



Oorspronkelijke gebruiksaanwijzing

Elektrische vorkheftruck

RX60-25
RX60-30
RX60-35



6345 6346 6347 6348 6353
6354 6355 6356

56338011808 NL - 01/2015

first in intralogistics

Adres van fabrikant en contactgegevens

STILL GmbH
Berzeliusstraße 10
22113 Hamburg, Duitsland
Tel. +49 (0) 40 7339-0
Fax: +49 (0) 40 7339-1622
E-mail: info@still.de
Website: <http://www.still.de>



1 Voorwoord

Uw machine	2
Algemeen	2
CE-markering	2
EG-verklaring van overeenstemming volgens de Machinerichtlijn	3
Accessoires	4
Informatie over de documentatie	5
Omvang van de documentatie	5
Uitgavedatum en actualiteit van de bedieningsinstructies	6
Auteurs- en handelsmerkrechten	6
Verklaring van gebruikte waarschuwingstermen	6
Lijst van afkortingen	7
Definiëring van de richtingen	10
Schematische afbeeldingen	10
Milieuoverwegingen	12
Verpakking	12
Afvoeren van componenten en batterijen	12

2 Inleiding

Gebruik van de machine	14
Verantwoord gebruik	14
Verantwoord gebruik tijdens slepen	14
Ongeoorloofd gebruik	14
Gebruikslocatie	15
Parkeerrem bij temperaturen onder -10 °C	16
Gebruik van werkplatforms	17
Restrisico	18
Overige gevaren en risico's	18
Speciale risico's bij het gebruik van de heftruck en voorzetapparatuur	19
Overzicht van gevaren en tegenmaatregelen	22
Gevaar voor personeel	25

3 Veiligheid

Definitie van de verantwoordelijke personen	28
Bedrijf dat de heftruck gebruikt	28
Specialist	28
Bestuurders	29
Basisprincipes voor een veilig gebruik	31
Verzekeringsdekking voor gebruik op het bedrijfsterrein	31

Veranderingen en montage achteraf	31
Veranderingen aan het beschermdak en belasting van het dak	34
Waarschuwing met betrekking tot niet-originele onderdelen	34
Beschadiging, defecten en misbruik van veiligheidssystemen	35
Banden	36
Medische apparatuur	37
Wees voorzichtig bij de omgang met gasveren en accumulatoren	38
Veiligheidscontroles	39
Regelmatige veiligheidsinspectie van de heftruck	39
Isolatietest	39
Veiligheidsvoorschriften voor de omgang met te gebruiken middelen	41
Toegestane middelen	41
Oliën	41
Hydrauliekolie	42
Batterijzuur	43
Gebruikte middelen afvoeren	44
Emissies	45
4 Overzichten	
Overzichtstekening	50
Overzichtstekening van het bestuurderscompartiment	52
Bedienings- en weergave-elementen	54
Display- en bedieningspaneel	54
Bedieningselementen voor hydraulische functies en rijfuncties	56
Meerdere bedieningshendels	57
Dubbele minihendel	58
Drieweg-minihendel	59
Vierweg-minihendel	60
Joystick 4Plus	61
Fingertip	62
Miniconsole	63
Posities van labels	64
Overzicht	64
Typeplaatje	66
Productienummer	66
Gegevens betreffende de wegenverkeerswet	67

5 Gebruik

Controles en werkzaamheden voorafgaand aan de ingebruikname	70
Visuele controles	70
Ruitensproeierinstallatie vullen	73
Toestand van de wielen en banden controleren	73
Bestuurdersstoel MSG 20 verstellen	74
Bestuurdersstoel MSG 65/MSG 75 verstellen	76
ArMLEuning verstellen	80
Stuurkolom verstellen	81
Ingebruikname	82
In- en uitstappen	82
Batterijstekker aansluiten	84
Opbergvakken en bekerhouders	85
NoodstopSchakelaar ontgrendelen	86
Contact inschakelen	86
Toegangsautorisatie met pincode (variant)	89
Claxon bedienen	99
Veiligheids gordel	100
Bestuurderscabine	103
Remsysteem op goede werking controleren	103
Stuurinrichting op goede werking controleren	104
Noodstopfunctie controleren	105
Rijprogramma instellen	106
Snelheidsbegrenzing in bochten (Curve Speed Control)	107
Snelheidsbegrenzing bij rijden met geheven last (variant)	108
Nulstellen van de lastmeting (variant)	108
Functie voor verticale maststand (variant) op correcte werking controleren	110
Rijden	111
Veiligheidsvoorschriften voor het rijden	111
Rijwegen	113
Rijrichting kiezen	116
Rijrichtingschakelaar bedienen, uitvoering met meerdere hendels	117
Rijrichtingschakelaar bedienen, uitvoering met minihendels	118
Verticale tuimelschakelaar voor de "rijrichting" bedienen, uitvoering joystick 4Plus	118
Rijrichtingschakelaar bedienen, uitvoering met fingertip-bediening	119
Rijrichtingschakelaar bedienen, uitvoering met miniconsole	119
Optrekken	119
Optrekken, tweepedalensysteem (variant)	122
Bedrijfsrem bedienen	124
Parkeerrem	125
Mechanische parkeerrem inschakelen	125

Elektrische parkeerrem inschakelen	127
Noodbedrijf van de elektrische parkeerrem	133
Storingen in de elektrische parkeerrem	134
Stuurinrichting	142
Heffen	143
Uitvoeringen van de hefinrichting	143
Automatische hefonderbreking (variant)	143
Verticale maststand (variant)	144
Hefmasttypes	148
Storingen tijdens het heffen	150
Bedieningselementen voor de hefinrichting	151
Blokkeerfunctie van hydraulisch systeem	152
Meerdere bedieningshendels voor hefinrichting	154
Hefinrichting, dubbele minihendel	155
Hefinrichting met drievoudige minihendel	156
Hefinrichting met viervoudige minihendel	157
Joystick 4Plus voor hefinrichting	158
Fingertip-bediening voor hefinrichting	160
Vorken vervangen	161
Vorkverlenging (variant)	163
Werken met omkeerbare vorken (variant)	165
Hanteren van lasten	167
Veiligheidsvoorschriften voor het hanteren van lasten	167
Vóór het oppakken van een last	168
Lastmeting (variant)	169
Lasten oppakken	172
Gevarenzone	173
Pallets transporteren	174
Zwaaiende lasten transporteren	175
Last oppakken	176
Transporteren van lasten	180
Lasten neerzetten	181
Rijden op op- en aflopende hellingen	183
Gebruik van liften	183
Op laadbruggen rijden	185
Met voorzetapparatuur werken	187
Voorzetapparatuur monteren	187
Hydraulisch systeem drukloos maken	189
Algemene instructies voor het bedienen van voorzetapparatuur	192
Voorzetapparatuur met meerdere hendels bedienen	194
Voorzetapparatuur met meerdere hendels en 5e functie bedienen	196

Voorzetapparatuur met dubbele minihendel bedienen	198
Voorzetapparatuur met dubbele minihendel en 5e functie bedienen	200
Voorzetapparatuur met drievoudige minihendel bedienen	202
Voorzetapparatuur met drieweg-minihendel en 5e functie bedienen	204
Voorzetapparatuur met viervoudige minihendel bedienen	206
Voorzetapparatuur met vierweg-minihendel en 5e functie bedienen	208
Voorzetapparatuur met joystick 4Plus bedienen	210
Voorzetapparatuur met joystick 4Plus en 5e functie bedienen	211
Voorzetapparatuur met fingertip-bediening bedienen	212
Voorzetapparatuur met fingertip-bediening en 5e functie bedienen	214
Klemvergrendeling (variant)	216
Een last met voorzetapparatuur oppakken	220
Extra apparatuur bedienen	221
Verlichting in- en uitschakelen	221
Zwaailamp in- en uitschakelen	222
Waarschuwingssknipperlichten in- en uitschakelen	222
Richtingaanwijzers in- en uitschakelen	223
Dubbele werkklampen in- en uitschakelen	226
Ruitenwisser/ruitensproeier bedienen	228
FleetManager (variant)	228
Ongevallenrecorder (variant)	229
Veiligheidssystemen voor bestuurders (varianten)	229
Cabinesysteem bedienen	230
Cabinedeur openen	230
Cabinedeur sluiten	231
Zijruiten openen	231
Zijruiten sluiten	231
Interieurverlichting in- en uitschakelen	232
Achterrautverwarming bedienen	233
Radio (variant)	233
Verwarming (variant)	234
Openklapbare dakruit (variant)	237
Klembord (variant)	237
Aanhangwagens trekken	238
Gesleepte last	238
Koppelpen in het contragewicht	239
Automatische aanhangerkoppeling	241
Aanhangwagens trekken	250
Gebruik in koelhuizen	252
Bediening van het display- en bedieningspaneel	255
Indicators	255

Displays instellen	258
Symbolen op het display	258
Datum of tijd instellen	263
Kilometers en draaiuren per dag resetten	263
Taal instellen	264
Softkeytoetsen voor het bedienen van verschillende uitrustingsvarianten	264
Efficiencymodus Blue-Q configureren	265
Efficiencymodus Blue-Q	267
Beschrijving van de werking	267
Gevolgen voor extra verbruikers	267
Efficiencymodus Blue-Q in- en uitschakelen	268
Storingsdisplays	270
Weergave op het scherm	270
Storingscodetabel	270
Melding STOELSCHAKELAAR	273
Melding GORDEL	276
Melding REM AANTREKKEN	278
Melding VORKEN LAAG	278
Melding REF. BEWEGING	279
Melding HEFHOOGTE	280
Melding RIJSENSOR	281
Melding REMGEVER	282
Melding TOEZICHT	282
Melding MOT/GEN-TEMP.	283
Melding STUREN	283
Melding OVERVERHIT	284
Melding DEUR SLUITEN	284
Melding ACCUFRAME	285
Bediening in speciale bedrijfsomstandigheden	286
Transport	286
Slepen	289
Hijzen met een kraan	291
Procedure in noodsituaties	296
Nooduitschakeling	296
Procedure bij kantelen van de hefruck	297
Noodhamer	298
Nooddaalinrichting	298
Omgang met de batterij	301
Veiligheidsvoorschriften voor de omgang met de batterij	301
Algemene informatie over vervanging van de batterij	304
Batterijdeksel openen/sluiten	305

Batterijstekker loskoppelen	308
Batterij vervangen met een vorkheftruck of pallettruck	308
Batterij vervangen met de hydraulische batterijdrager	312
Batterij opladen met batterij-oplaadklep	320
Batterijtransport met kraan	324
Batterijonderhoud	324
Buiten bedrijf stellen	329
Machine beveiligd parkeren en uitschakelen	329
Wielkeg (variant)	331
Machine uit gebruik nemen en stallen	331
Na langere tijd weer in gebruik nemen	333
Reinigen	335
Machine reinigen	335
Elektrische installatie reinigen	338
Hefkettingen reinigen	338
Ruiten reinigen	339
Na het wassen	340

6 Onderhoud

Algemene onderhoudsinformatie	342
Personeelskwalificaties	342
Informatie voor het uitvoeren van onderhoud	342
Onderhoud – om de 1000 draaiuren/jaarlijks	345
Onderhoud - om de 3000 draaiuren/om de twee jaar	349
Reserveonderdelen en slijtdelen bestellen	351
Kwaliteit en hoeveelheid van de benodigde middelen	351
Onderhoudsschema	353
Veiligheidsvoorschriften voor onderhoud	356
Algemene informatie	356
Werkzaamheden aan de hydraulische uitrusting	356
Werkzaamheden aan de elektrische uitrusting	356
Veiligheidsvoorzieningen	357
Instelwaarden	357
Ophijsen en opkrikken	357
Werkzaamheden aan de voorzijde van de machine	358
Onderhoudspunten toegankelijk maken	360
Kleppendeksel verwijderen en aanbrengen	360
Onderhoud	361
Gewrichten en bedieningsmechanismen smeren	361
Batterijvergrendeling en batterijdeksel controleren	361

Veiligheidsgordel onderhouden	363
Bestuurdersstoel controleren	365
Wielen en banden onderhouden	366
Stuurass onderhouden	368
Toestand van de batterij en niveau en dichtheid van het zuur controleren	370
Zekeringen controleren	371
Zekeringen vervangen	372
Hydrauliekoliepeil controleren	374
Hydraulisch systeem op lekkage controleren	375
Mast, rolgeleidingen smeren	376
Automatische aanhangerkoppeling smeren	376
Onderhoud van heftrucks die in koelhuizen worden gebruikt	379
Verwarming onderhouden	380
Onderhoud om de 1000 uur/jaarijks	383
Overige werkzaamheden	383
Kabelaansluitingen controleren	383
Werkning van de sensor van het batterijdeksel controleren	383
Hydrauliekoliepeil van de hydraulische batterijhouder controleren	384
Glijelementen smeren	386
Borgrails oliën	386
Hefcilinders en aansluitingen op lekkage controleren	388
Vorken controleren	389
Omkeerbare vorken controleren	389
Tweepedalensysteem controleren	390
Batterijwisselframe controleren	390

7 Technische gegevens

Afmetingen	392
VDI-specificatieblad voor RX60-25 en RX60-25/600	394
VDI-specificatieblad voor RX60-25L en RX60-25L/600	398
VDI-specificatieblad voor RX60-30 en RX60-35	402
VDI-specificatieblad voor RX60-30L en RX60-30L/600	406
Ergonomische afmetingen	410
Batterijspecificaties	411
Zekeringtoewijzing	413
Zekeringtoewijzing standaarduitrusting	413
Zekeringtoewijzing uitrustingsvarianten	414

1

Voorwoord

Uw machine

Uw machine

Algemeen

De in deze bedieningsinstructies beschreven heftruck voldoet aan de van toepassing zijnde normen en veiligheidsvoorschriften.

Als de machine op de openbare weg moet worden gebruikt, moet hij voldoen aan de geldende nationale voorschriften van het land waar de machine wordt gebruikt. De vereiste rijvergunning voor de machine moet bij de verantwoordelijke instantie worden aangevraagd.

De heftrucks zijn uitgerust met de modernste technologie. De heftruck moet nu op een veilige manier wordt gebruikt en de goede werking moet worden gewaarborgd.

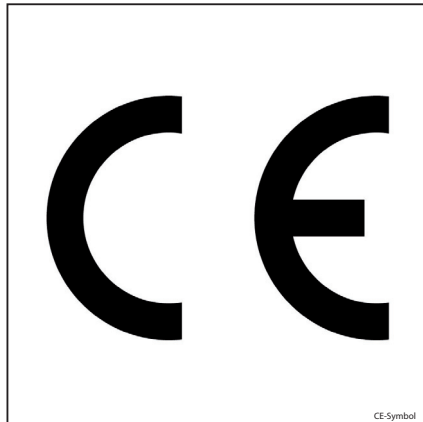
Deze bedieningsinstructies bevatten de hiervoor noodzakelijke informatie. Lees de betreffende informatie voordat u de machine in gebruik neemt en volg de instructies op. Op deze manier voorkomt u ongevallen en zorgt u dat de garantie niet verval.

CE-markering

Met de CE-markering verklaart de fabrikant dat de heftruck voldoet aan de ten tijde van het op de markt brengen van de heftruck geldende normen en voorschriften. Dit wordt bevestigd door de EG-verklaring van overeenstemming. De CE-markering is aangebracht op het typeplaatje.

Bij een eigenmachtige verandering van de constructie van de machine of toevoeging aan de machine kan de veiligheid ervan in het gedrang komen, waardoor de EG-verklaring van overeenstemming verval.

De EG-verklaring van overeenstemming moet zorgvuldig worden opgeborgen en in voorkomende gevallen toegankelijk worden gemaakt voor de verantwoordelijke instanties.



EG-verklaring van overeenstemming volgens de Machinerichtlijn

Verklaring

STILL GmbH
Berzeliusstraße 10
D-22113 Hamburg Duitsland

Wij verklaren dat de

Machine	volgens deze bedieningsinstructies
Model	volgens deze bedieningsinstructies

in overeenstemming is met de meest recente versie van de Machinerichtlijn 2006/42/EG.

Tot het samenstellen van de technische documentatie bevoegd personeel:

Zie EG-verklaring van overeenstemming

STILL GmbH

Uw machine

Accessoires

- Sleutel voor contactschakelaar (2 stuks)
- Sleutel voor cabine (variant)
- Inbusleutel voor nooddaalprocedure
- Frame voor het vervangen van de batterij

Informatie over de documentatie

Omvang van de documentatie

- Bedieningsinstructies
- Bedieningsinstructies voor voorzetapparatuur (variant)
- Lijst van reserveonderdelen
- Voorschriften voor het gebruik van industriële machines van de VDMA (de Duitse brancheorganisatie voor de machine- en installatiebouw)

Deze bedieningsinstructies beschrijven alle noodzakelijke maatregelen voor het veilig gebruiken en het goed onderhouden van uw heftruck in alle mogelijke beschikbare varianten ten tijde van het in druk geven. Speciale uitvoeringen op verzoek van de klant worden gedocumenteerd in aparte bedieningsinstructies. Neem bij vragen contact op met uw geautoriseerde servicecentrum.

Vul het op het typeplaatje vermelde productienummer en bouwjaar in in het daarvoor bedoelde veld:

Productienummer

.....

Bouwjaar

Vermeld bij alle technische vragen het productienummer.

Elke heftruck wordt geleverd inclusief bedieningsinstructies. Deze instructies moeten zorgvuldig worden opgeborgen en te allen tijde beschikbaar zijn voor de bestuurder en het bedrijf dat de machine gebruikt. De plaats van bewaring is vermeld in het hoofdstuk "Overzichten".

Mochten de bedieningsinstructies zoekraken, moet het bedrijf dat de heftruck gebruikt onmiddellijk een vervangend exemplaar bij de fabrikant aanvragen.

De bedieningsinstructies zijn opgenomen in de lijst van reserveonderdelen en kunnen als reserveonderdeel worden besteld.

Het bedienings- en onderhoudspersoneel moet goed met deze bedieningsinstructies vertrouwd worden gemaakt.

Informatie over de documentatie

Het bedrijf dat de machine gebruikt, moet erop toezien dat alle gebruikers deze instructies ontvangen, gelezen en begrepen hebben.



OPMERKING

Let op de definitie van de volgende verantwoordelijke personen: "bedrijf dat de heftruck gebruikt" en "bestuurder".

Dank u voor het lezen en opvolgen van deze instructies. Mocht u nog vragen of verbeteringsvoorstellen hebben, of als u eventuele fouten hebt ontdekt, kunt u contact opnemen met uw geautoriseerde servicecentrum.

Uitgavedatum en actualiteit van de bedieningsinstructies

De uitgavedatum van deze bedieningsinstructies vindt u op de titelpagina.

STILL streeft er continu naar zijn heftrucks verder te ontwikkelen. Wijzigingen in de bedieningsinstructies zijn voorbehouden en claims op basis van de informatie en afbeeldingen in deze bedieningsinstructies kunnen niet worden gehonoreerd.

Neem contact op met uw geautoriseerde servicecentrum voor technische ondersteuning bij uw heftruck.

Auteurs- en handelsmerkrechten

Deze instructies mogen niet gereproduceerd, vertaald of voor derden toegankelijk gemaakt worden, ook niet in de vorm van uittreksels, behalve met uitdrukkelijke schriftelijke toestemming van de fabrikant.

Verklaring van gebruikte waarschuwingstermen

GEVAAR

Geeft aan dat de procedures strikt moeten worden gevolgd om levensgevaar te voorkomen.

⚠ WAARSCHUWING

Geeft aan dat de procedures strikt moeten worden gevolgd om verwondingsgevaar te voorkomen.

⚠ LET OP

Geeft aan dat de procedures strikt moeten worden gevolgd om beschadiging en/of vernieling van materiaal te voorkomen.

 OPMERKING

Voor technische vereisten die om bijzondere aandacht vragen.

 MILIEUVOORSCHRIFT

Ter voorkoming van milieuvervuiling.

Lijst van afkortingen** OPMERKING**

Deze lijst van afkortingen geldt voor alle soorten bedieningsinstructies. Niet alle hierin opgenomen afkortingen hoeven noodzakelijkerwijs in de bedieningsinstructies te staan.

Afkorting	Betekenis
°C	Graden Celsius
°F	Graden Fahrenheit
A	Ampère
ABE	Display- en bedieningspaneel
ArbSchG	Duitse arbeidsomstandighedenwet
BetrSichV	Duitse verordening betreffende de veiligheid en gezondheid op de werkplek
BG	Duitse overkoepelende organisatie van werkgeversverzekeringen
BGG	Beginsel van de Duitse overkoepelende organisatie van werkgeversverzekeringen
BGR	Regel van de Duitse overkoepelende organisatie van werkgeversverzekeringen
BGV	Voorschrift van de Duitse overkoepelende organisatie van werkgeversverzekeringen
Ca.	Circa

Informatie over de documentatie

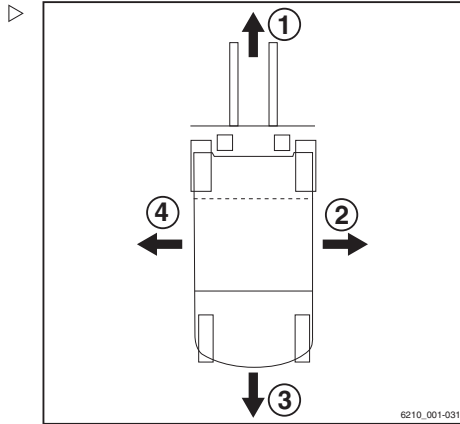
Afkorting	Betekenis
CE	Symbol dat overeenstemming met de geldende productspecifieke Europese richtlijnen bevestigt
CEE	Internationale commissie voor de regeling van de goedkeuring van elektrische uitrusting
cm	Centimeter
cm ³	Kubieke centimeter
dB	Decibel
DFÜ	Gegevensoverdracht op afstand
DIN	Duitse norm
EG	Europese Gemeenschap
EN	Europese norm
FEM	Fédération Européenne de la Manutention
F _{max}	Maximumvermogen
g	Gram
GAA	Arbeidsinspectie
Evt.	Indien van toepassing
GPRS	General Packet Radio Service
h/d	Uur per dag (rijtijd per dag in uren)
ID-nr.	ID-nummer
ISO	Internationale norm
kg	Kilogram
kg/m ³	Kilogram per kubieke meter
km/h	Kilometer per uur
km/d	Kilometer per dag (afgelegde afstand per dag)
kN	Kilonewton
kW	Kilowatt
kWh/h	Energieverbruik
l	Liter
l/h	Liter per uur
l/min	Liter per minuut
LAN	Local Area Network
LED	Light Emitting Diode
L _p	Geluidsdrumniveau

Afkorting	Betekenis
L _p AZ	Continu geluidsdrukniveau in het bestuurderscompartiment
LSP	Lastzwaartepunt
o.i.d.	O.i.d.
m	Meter
m/s	Meter per seconde
m/s ²	Meter per seconde in het kwadraat
MAC	Maximaal aanvaardbare concentratie op de werkplek
Max.	Maximaal
Min.	Minimaal
min.	Minuten
tpm	Omwenteling(en) per minuut
mm	Millimeter
N	Newton
Nm	Newtonmeter
PIN	Persoonlijk identificatienummer
SE	SE
SIT	Snap-In-Tyre voor eenvoudigere montage
StVZO	Duits wegverkeersreglement
t	Ton
TRGS	Technische voorschriften voor gevaarlijke stoffen
e.d.	E.d.
V	Volt
VDE	Duitse brancheorganisatie voor elektrotechniek, elektronica en informatietechnologie
VDI	Vereniging van Duitse Ingenieurs
VDMA	Duitse brancheorganisatie voor de machine- en installatiebouw
W	Watt
WLAN	Wireless Local Area Network
Bijv.	Bijvoorbeeld

Informatie over de documentatie

Definiëring van de richtingen

De richtingen "vooruit" (1), "achteruit" (3), "rechts" (2) en "links" (4) hebben betrekking op de plaats van de onderdelen gezien vanuit het bestuurderscompartiment; de last bevindt zich aan de voorzijde.



Schematische afbeeldingen

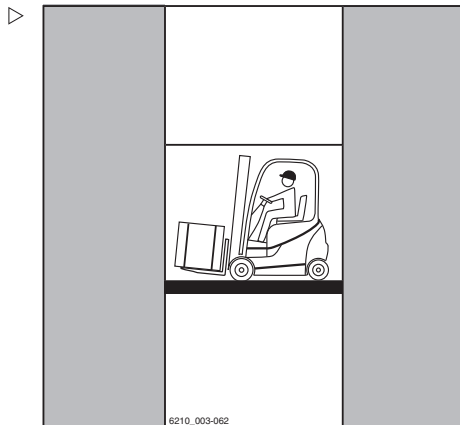
Overzicht van functies en werkzaamheden

In deze documentatie wordt de volgorde (meestal opeenvolgend) van bepaalde functies of bedieningshandelingen uitgelegd. Ter verduidelijking van deze procedures worden er schematische afbeeldingen van een vorkheftruck gebruikt.



OPMERKING

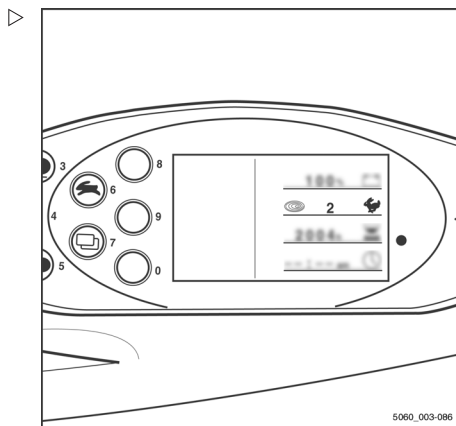
Deze schematische afbeeldingen zijn niet representatief voor de constructie van de in deze documentatie beschreven machine. De schematische afbeeldingen zijn uitsluitend bedoeld ter verduidelijking van procedures.



Overzicht van het display- en bedieningspaneel

OPMERKING

De overzichten van bedrijfstoestanden en waarden in het display van het display- en bedieningspaneel zijn slechts voorbeelden en deels afhankelijk van de uitrusting van de heftruck. Hierdoor kunnen de getoonde displays van de actuele bedrijfstoestanden en waarden variëren. Informatie die niet relevant is voor beschrijvingen wordt niet weergegeven.



Milieuoverwegingen

Milieuoverwegingen

Verpakking

Bij aflevering van de heftruck zijn bepaalde onderdelen verpakt ter bescherming tijdens het transport. Deze verpakking moet volledig worden verwijderd voordat de heftruck voor het eerst wordt gestart.



MILIEUVOORSCHRIFT

Het verpakkingsmateriaal moet na levering van de heftruck op de juiste manier worden afgevoerd.

Afvoeren van componenten en batterijen

De heftruck is samengesteld uit verschillende materialen. Als er componenten of batterijen moeten worden vervangen en afgevoerd, moeten deze:

- afgevoerd,
- behandeld of
- gerecycled volgens de regionale en nationale voorschriften.



OPMERKING

Houd u aan de documentatie van de batterijfabrikant voor het afvoeren van batterijen.



MILIEUVOORSCHRIFT

Wij adviseren om voor het afvoeren een gespecialiseerd afvalverwerkingsbedrijf in te schakelen.

2

Inleiding

Gebruik van de machine

Gebruik van de machine

Verantwoord gebruik

De in deze bedieningsinstructies beschreven heftruck is geschikt voor het heffen, transporteren en stapelen van lasten.

De heftruck mag uitsluitend overeenkomstig het gebruiksdoel worden gebruikt, zoals aangegeven en beschreven in deze bedieningsinstructies.

Als de truck voor andere doeleinden dan in de bedieningsinstructies worden gebruikt, moet er om gevaarlijke situaties te voorkomen eerst bij de fabrikant en, indien nodig, de bevoegde wettelijke instanties om goedkeuring worden gevraagd.

De maximaal te heffen last staat vermeld op het lastindicatieplaatje (lastschema) en mag niet worden overschreden; zie ook het hoofdstuk "Vóór het oppakken van een last".

Verantwoord gebruik tijdens slepen

Deze heftruck is geschikt voor het incidenteel trekken van aanhangwagens en is hiervoor uitgerust met een aanhangerkoppeling. Dit incidenteel trekken van aanhangwagens mag niet meer beslaan dan 2% van de dagelijkse bedrijfstijd. Als de heftruck vaker zal worden gebruikt voor het trekken van aanhangwagens, moet u hiervoor contact opnemen met de fabrikant.

De voorschriften voor het trekken van aanhangwagens moeten worden opgevolgd; zie het hoofdstuk "Aanhangwagens trekken".

Ongeoorloofd gebruik

Het bedrijf dat de machine gebruikt of de bestuurder, en niet de fabrikant, is verantwoordelijk voor elk gevaar dat voortvloeit uit een verkeerd gebruik.

i OPMERKING

Let op de definitie van de volgende verantwoordelijke personen: "bedrijf dat de heftruck gebruikt" en "bestuurder".

Het gebruik van de machine voor andere dan de in deze bedieningsinstructies beschreven doeleinden is verboden.

**GEVAAR**

Er bestaat levensgevaar door van de rijdende heftruck te vallen!

- Het is verboden om personen met de heftruck mee te laten rijden.

De heftruck mag niet worden gebruikt in brand- of explosiegevaarlijke of corrosieve of zeer stoffige omgevingen.

Stapelen of ontstapelen is niet toegestaan op hellende oppervlakken of laadplatforms.

Gebruikslocatie

De machine kan zowel binnen als buiten worden gebruikt. Rijden op de openbare weg is slechts toegestaan als de uitrustingsvariant "voor het rijden op de weg" gemonteerd is.

Als de machine op de openbare weg moet worden gebruikt, moet hij voldoen aan de geldende nationale voorschriften van het land waar de machine wordt gebruikt.

De ondergrond moet voldoende draagvermogen hebben (beton, asfalt) en het oppervlak ervan moet ruw zijn. De routes, de werkomgevingen en de breedtes van de gangpaden moeten voldoen aan de specificaties in deze bedieningsinstructies, zie het hoofdstuk "Rijroutes".

Er mag op op- en aflopende hellingen worden gereden mits er wordt voldaan aan de vastgelegde gegevens en specificaties, zie het hoofdstuk "Rijroutes".

De vorkheftruck is geschikt voor gebruik binnen en buiten, van de tropen tot Noordse landen (temperatuurbereik: -20 °C tot +40 °C).

Gebruik van de machine

Indien de heftruck in een koelhuis zal worden gebruikt, moet deze hiervoor speciaal worden voorbereid en indien nodig goedgekeurd (zie het hoofdstuk "Gebruik in koelhuizen").

LET OP

Batterijen kunnen bevriezen!

Als de heftruck langere tijd wordt geparkeerd bij een omgevingstemperatuur onder -10 °C , koelen de batterijen af. De elektrolyt kan bevriezen en de batterijen beschadigen. De heftruck is dan niet gereed voor gebruik.

- Parkeer de heftruck bij een omgevingstemperatuur onder -10 °C alleen kortstondig.

Het bedrijf dat de machine gebruikt, moet voor de betreffende toepassing zorgen voor een afdoende brandbeveiliging in de gebruiksomgeving van de machine. Afhankelijk van de toepassing moeten er aanvullende brandbeveiligingsmaatregelen aan de machine worden genomen. Neem bij twijfel contact op met de verantwoordelijke instanties.



OPMERKING

Let op de definitie van de volgende verantwoordelijke persoon: "bedrijf dat de heftruck gebruikt".

Parkeerrem bij temperaturen onder -10 °C

LET OP

Batterijen kunnen bevriezen!

Als de heftruck langere tijd wordt geparkeerd bij een omgevingstemperatuur onder -10 °C , koelen de batterijen af. De elektrolyt kan bevriezen en de batterijen beschadigen. De heftruck is dan niet gereed voor gebruik.

- Parkeer de heftruck bij een omgevingstemperatuur onder -10 °C alleen kortstondig.

Gebruik van werkplatforms

WAARSCHUWING

Het gebruik van werkplatforms is wettelijk geregeld. Het gebruik van werkplatforms is alleen toegestaan indien de wet van het land waarin de heftruck wordt gebruikt dit toestaat.

- Volg de nationale wettelijke voorschriften op.
 - Voordat u werkplatforms gebruikt, dient u de toezichhoudende autoriteit van uw land te raadplegen.
-

Restrisico

Restrisico

Overige gevaren en risico's

Ondanks zorgvuldig werken en het opvolgen van de normen en voorschriften kunnen verdere risico's tijdens het gebruik van de machine niet volledig worden uitgesloten.

De machine en alle overige systeemcomponenten voldoen aan de actuele veiligheidsvereisten. Desondanks kan ook bij gebruik voor de beoogde doeleinden en het opvolgen van alle instructies een restrisico niet worden uitgesloten.

Ook buiten de directe gevarezone van de machine zelf kan een restrisico niet worden uitgesloten. Personen in het gebied rondom de machine moeten derhalve extra op de machine letten, zodat zij in geval van een storing, incident of defect etc. onmiddellijk kunnen reageren.

WAARSCHUWING

Alle personen die zich in de buurt van de machine bevinden, moeten op deze uit het gebruik van de machine voortvloeiende risico's worden gewezen.

Tevens verwijzen wij naar de veiligheidsvoorschriften in deze bedieningsinstructies.

De risico's kunnen zijn:

- Ontsnappen van vloeistoffen als gevolg van lekkage, leidingbreuk, gescheurde reservoirs etc.
- Ongevalrisico tijdens het rijden over een lastige ondergrond, zoals hellingen en gladde of onregelmatige oppervlakken, of door slecht zicht etc.
- Vallen, struikelen etc. wanneer er met de heftruck wordt gereden, met name bij regen of sneeuw, bij lekkende vloeistoffen of op bevroren ondergronden
- Brand- en explosiegevaar door batterijen en elektrische spanningen
- Menselijke fouten door het niet naleven van de veiligheidsvoorschriften.
- Niet-gerepareerde schade of defecte en versleten componenten.
- Ontoereikende onderhouds- of testinspanningen

- Gebruik van verkeerde vloeistoffen en smeermiddelen
- Overschrijding van testintervallen

De fabrikant is niet verantwoordelijk voor ongevallen met de heftruck voortvloeiend uit het bewust of door onachtzaamheid negeren van deze voorschriften door het bedrijf dat de heftruck gebruikt.

Stabiliteit

De stabiliteit van de machine is getest volgens de nieuwste technologische normen en is gegarandeerd als u uw machine op de juiste manier en voor de beoogde doeleinden gebruikt. In deze normen wordt alleen rekening gehouden met de statische en dynamische kantelkrachten die kunnen optreden tijdens het gebruik van de machine volgens de bedieningsinstructies en volgens het gebruiksdoel. Het door een verkeerd gebruik of een verkeerde bediening optredende risico het kantelmoment te overschrijden, kan zelfs bij extreme eisen aan de stabiliteit niet worden uitgesloten.

De risico's kunnen zijn:

- Verlies van stabiliteit door onstabiele of schuivende lasten etc.
- te snel nemen van een bocht,
- rijden met geheven last,
- met een last rijden die aan een kant uitsteekt (bijv. sideshift),
- keren op een helling en schuin over een helling rijden,
- rijden op hellingen met de last bergafwaarts,
- te brede lasten,
- zwaaiende lasten,
- randen van laadperrons of treden.

Speciale risico's bij het gebruik van de heftruck en voorzetapparatuur

Telkens wanneer de heftruck op een andere manier dan voor het beoogde gebruiksdoel wordt gebruikt, en in gevallen waarin de

Restrisico

bestuurder er niet zeker van is dat hij de heftruck naar behoren en zonder kans op ongevallen kan gebruiken, moet er bij de fabrikant van de heftruck en de fabrikant van het voorzetaapparaat om goedkeuring worden gevraagd.

Restrisico

Overzicht van gevaren en tegenmaatregelen

OPMERKING

Deze tabel is bedoeld als hulpmiddel bij het beoordelen van de gevaren in uw bedrijf en geldt voor alle heftrucktypes. Hij maakt geen aanspraak op volledigheid.

OPMERKING

Volg de nationale voorschriften van uw land op!

Gevaar	Maatregel	Afvinken ✓ uitgevoerd - niet van toepassing	Opmerkingen
De uitrusting van de heftruck voldoet niet aan de lokale vereisten	Controleren	○	Indien u twijfelt, raadpleeg dan de verantwoordelijke inspectie-afdeling of de verzekering van uw bedrijf
Bestuurder met onvoldoende vaardigheden en kwalificaties	Bestuurderstraining (zittend en staand)	○	BGG 925 Rijbewijs VDI 3313
Gebruik door niet-geautoriseerde personen	Toegang met sleutel alleen voor bevoegde personen	○	
Heftruck niet in een veilige gebruikstoestand	Herhalingstest en verhelpen van gebreken	○	BetrSichVO (verordening betreffende de veiligheid op de werkplek)
Valgevaar bij gebruik van werkplatforms	Opvolgen van de nationale voorschriften (verschillende nationale wetgeving)	○	BetrSichVO (verordening betreffende de veiligheid op de werkplek) en werkgeversverzekeringen
Zicht belemmerd door last	Resourceplanning	○	BetrSichVO (verordening betreffende de veiligheid op de werkplek)

Gevaar	Maatregel	Afvinken ✓ uitgevoerd - niet van toepassing	Opmerkingen
Verontreinigde lucht	Beoordeling van dieseluitlaatgassen	O	TRGS 554 en BetrSichVO (verordening betreffende de veiligheid op de werkplek)
	Beoordeling van LPG-uitlaatgassen	O	MAC-lijst (maximaal aanvaardbare concentraties op de werkplek) en BetrSichVO (verordening betreffende de veiligheid op de werkplek)
Ongeoorloofd gebruik (onjuist gebruik)	Vertrouwd maken met de bedieningsinstructies	O	BetrSichVO (verordening betreffende de veiligheid op de werkplek) en ArbSchG (arbeidsomstandighedenwet)
	Schriftelijke opdracht/instructies voor de bestuurder	O	BetrSichVO (verordening betreffende de veiligheid op de werkplek) en ArbSchG (arbeidsomstandighedenwet)
	Volg de richtlijnen op van de BetrSichVO (verordening betreffende de veiligheid op de werkplek), de bedieningsinstructies en de VDMA (Duitse brancheorganisatie voor de machine- en installatiebouw)	O	
Tijdens het tanken			

Restrisico

Gevaar	Maatregel	Afvinken ✓ uitgevoerd - niet van toepassing	Opmerkingen
a) Diesel	Volg de richtlijnen op van de BetrSichVO (verordening betreffende de veiligheid op de werkplek), de bedieningsinstructies en de VDMA (Duitse brancheorganisatie voor de machine- en installatiebouw)	○	
b) LPG	Volg de richtlijnen op van BGV D34, de bedieningshandleiding en de VDMA	○	
Tijdens het opladen van de tractiebatterij	Volg de richtlijnen op van de BetrSichVO (verordening betreffende de veiligheid op de werkplek), de bedieningsinstructies en de VDMA (Duitse brancheorganisatie voor de machine- en installatiebouw)	○	VDE 0510: In het bijzonder - Zorg voor voldoende ventilatie - Isolatiewaarde moet binnen toelaatbare bereik liggen
Bij het gebruik van batterijladers	Volg de richtlijnen op van de BetrSichVO (verordening betreffende de veiligheid op de werkplek), BGR 104 en de bedieningsinstructies	○	BetrSichVO (verordening betreffende de veiligheid op de werkplek) en BGR 104
Bij het parkeren van LPG-heftrucks	Volg de richtlijnen op van de BetrSichVO (verordening betreffende de veiligheid op de werkplek), BGR 104 en de bedieningsinstructies	○	BetrSichVO (verordening betreffende de veiligheid op de werkplek) en BGR 104
Bij transportsystemen zonder bestuurder			

Gevaar	Maatregel	Afvinken ✓ uitgevoerd - niet van toepassing	Opmerkingen
Kwaliteit van rijweg onvoldoende	Rijwegen reinigen/vrijmaken	O	BetrSichVO (verordening betreffende de veiligheid op de werkplek)
Lastdrager verkeerd/verschoven	Last opnieuw op de pallet plaatsen	O	BetrSichVO (verordening betreffende de veiligheid op de werkplek)
Onvoorspelbaar rijgedrag	Personeelstraining	O	BetrSichVO (verordening betreffende de veiligheid op de werkplek)
Rijwegen geblokkeerd	Rijwegen markeren Rijwegen vrijhouden	O	BetrSichVO (verordening betreffende de veiligheid op de werkplek)
Elkaar kruisende rijwegen	Voorrangregeling bekendmaken	O	BetrSichVO (verordening betreffende de veiligheid op de werkplek)
Geen herkenning van personen bij het opslaan en verwijderen van lasten	Personeelstraining	O	BetrSichVO (verordening betreffende de veiligheid op de werkplek)

Gevaar voor personeel

Volgens de Duitse bedrijfsveiligheidsverordening (BetrSichVO) en de Duitse arbeidsomstandighedenwet (ArbSchG) moet het bedrijf dat de machine gebruikt de gevaren tijdens het gebruik vaststellen en beoordelen en vervolgens de noodzakelijke gezondheids- en veiligheidsmaatregelen voor het personeel treffen (BetrSichVO). Het bedrijf moet daarom de juiste bedieningsinstructies opstellen (§ 6 ArbSchG) en de bestuurder hierover informeren. Er moet een verantwoordelijke persoon worden aangewezen.

**OPMERKING**

Let op de definitie van de volgende verantwoordelijke personen: "bedrijf dat de heftruck gebruikt" en "bestuurder".

De constructie en de uitrusting van de machine voldoen aan de Machinerichtlijn 2006/42/EG, wat wordt aangegeven door de CE-markering. Deze elementen vallen daarvoor niet binnen het kader van de gevarenbeoordeling. Voorzetapparatuur heeft een eigen CE-markering en valt daarom eveneens niet binnen dit kader. Het bedrijf dat de machine gebruikt, moet echter het type en de uitrusting van machines zodanig kiezen, dat deze voldoen aan de lokale gebruiksvoorschriften.

Het resultaat moet schriftelijk worden vastgelegd (§ 6 ArbSchG). Wanneer machines onder vergelijkbare gevaarlijke omstandigheden worden gebruikt, mogen de resultaten worden samengevat. Dit overzicht (zie het hoofdstuk "Overzicht van gevaren en tegenmaatregelen") dient ter ondersteuning bij het voldoen aan de vereisten van dit voorschrift. Het overzicht noemt de belangrijkste gevaren die meestal de oorzaak van ongevallen zijn wanneer de voorschriften niet worden opgevolgd. Wanneer er op een bepaalde werkplek andere ernstige gevaren bestaan, moet ook hiermee rekening worden gehouden.

Op veel werkplekken zijn de gebruiksomstandigheden voor heftrucks verregaand gelijk, zodat de gevaren in één overzicht kunnen worden samengevat. Er dient tevens rekening te worden gehouden met de informatie van de verzekering van uw bedrijf betreffende dit onderwerp.

3

Veiligheid

Definitie van de verantwoordelijke personen

Definitie van de verantwoordelijke personen

Bedrijf dat de heftruck gebruikt

Het bedrijf dat de heftruck gebruikt, is de natuurlijke of wettelijke persoon of groep die met de heftruck werkt of in wiens opdracht met de heftruck wordt gewerkt.

Het bedrijf dat de heftruck gebruikt, moet erop toezien dat de heftruck uitsluitend wordt ingezet voor het beoogde gebruiksdoel ervan en in overeenstemming met de veiligheidsvoorschriften in deze bedieningsinstructies.

De bedrijfsleiding moet ervoor zorgen dat alle gebruikers de veiligheidsinformatie lezen en begrijpen.

Het bedrijf is verantwoordelijk voor de planning en correcte uitvoering van regelmatige veiligheidscontroles.

Wij adviseren om de nationale uitvoeringsvoorschriften op te volgen.

Specialist

Als gekwalificeerde personen gelden service-monteurs of personen die aan de volgende vereisten voldoen:

- Een afgeronde beroepsopleiding aan de hand waarvan de professionele kennis van de betreffende persoon kan worden aangetoond. Als bewijs geldt een vakdiploma of soortgelijk document.
- Beroepservaring waaruit blijkt dat de betreffende persoon aantoonbaar gedurende een bepaalde tijd praktische ervaring met heftrucks heeft opgedaan. Gedurende deze tijd is de betreffende persoon vertrouwd geraakt met een breed scala aan symptomen die controle vergen, bijvoorbeeld op basis van de resultaten van een gevarenbeoordeling of een dagelijkse controle.
- Recente beroepservaring met het controleren van het betreffende machinetype en een desbetreffende bijscholing zijn essentieel. De gekwalificeerde persoon moet ervaring hebben in het uitvoeren van de betreffende controle of vergelijkbare con-

troles. Bovendien dient een dergelijke persoon op de hoogte te zijn van de nieuwste technologische ontwikkelingen met betrekking tot de te controleren machine en van de gevaren die een dergelijke controle met zich meebrengt.

Bestuurders

Deze machine mag alleen worden gebruikt door daarvoor geschikte personen van ten minste 18 jaar die daarin zijn getraind, die over aantoonbare vaardigheden beschikken in het rijden met heftrucks en het hanteren van lasten en die door het bedrijf dat de machine gebruikt, of door een geautoriseerde vertegenwoordiger daarvan, daarmee zijn belast. Daarnaast is een specifieke kennis van de te bedienen machine vereist.

Aan de trainingsvereisten volgens §3 van de Duitse arbeidsomstandighedenwet en volgens §9 van de Duitse verordening betreffende de veiligheid op de werkplek is voldaan indien de bestuurder is getraind overeenkomstig de criteria van BGG 925 van de Duitse werkgeversverzekeringen. Volg de voorschriften van uw land op.

Rechten en plichten van en voorschriften voor de bestuurder

De bestuurder dient goed op de hoogte te zijn van zijn rechten en plichten.

De bestuurder dient over de benodigde rechten te beschikken.

De bestuurder dient persoonlijke beschermingsmiddelen te gebruiken (beschermende kleding, veiligheidsschoenen, veiligheidshelm, veiligheidsbril, handschoenen) die zijn afgestemd op de betreffende omstandigheden, taak en te heffen last. Er dient stevig schoeisel te worden gedragen om te garanderen dat er op veilige wijze kan worden gereden en geremd.

De bestuurder moet vertrouwd zijn met de bedieningsinstructies, en hij moet te allen tijde toegang hiertoe hebben.

Definitie van de verantwoordelijke personen

De bestuurder moet:

- de bedieningshandleiding hebben gelezen en begrepen,
- zich vertrouwd hebben gemaakt met de veilige bediening en besturing van de machine
- zowel lichamelijk als geestelijk in staat zijn om veilig met de machine te rijden

GEVAAR

Het gebruik van drugs en alcohol en van medicijnen die het reactievermogen beïnvloeden, beperken de geschiktheid om een heftruck te besturen!

Personen onder invloed van voornoemde middelen mogen nooit aan of met een heftruck werken.

Verbod voor onbevoegden

De bestuurder is gedurende zijn gehele werktijd verantwoordelijk voor de machine. Hij mag niet toestaan dat niet-geautoriseerde personen de machine bedienen.

Wanneer hij de machine verlaat, dient de bestuurder ervoor te zorgen dat onbevoegde personen de machine niet kunnen gebruiken, bijvoorbeeld door de contactsleutel uit het contactslot te trekken.

Basisprincipes voor een veilig gebruik

Verzekeringsdekking voor gebruik op het bedrijfsterrein

Veel bedrijfsterreinen zijn beperkt openbare verkeersgebieden.



OPMERKING

Vraag bij de aansprakelijkheidsverzekering van uw onderneming na of de verzekering de schade dekt die uw heftruck op een beperkt openbaar terrein aan derden toebrengt.

Veranderingen en montage achteraf

Als uw heftruck wordt gebruikt voor werkzaamheden die niet in de richtlijnen of in deze instructies worden genoemd en daarvoor moet worden veranderd of uitgebreid, moet u zich ervan bewust zijn dat elke verandering aan de constructie van de machine het rijgedrag en de stabiliteit van de heftruck kan beïnvloeden en tot ongevallen kan leiden.

Neem daarom eerst contact op met uw servicecentrum.

Veranderingen die onder andere de stabiliteit, het hefvermogen en de veiligheidssystemen negatief beïnvloeden, mogen niet zonder toestemming van de fabrikant worden aangebracht.

De heftruck mag alleen worden omgebouwd na schriftelijke goedkeuring van de fabrikant. Indien nodig moet de goedkeuring van de verantwoordelijke officiële instantie worden verkregen.

Veranderingen aan de remmen, de stuurinrichting of de bedieningselementen, in het zicht rondom, aan uitrustingsvarianten (bijv. voorzetapparatuur) zijn eveneens niet toegestaan zonder voorafgaande schriftelijke toestemming van de fabrikant.

Wij waarschuwen tegen montage en gebruik van veiligheidssystemen die niet door de fabrikant zijn goedgekeurd.

Basisprincipes voor een veilig gebruik


⚠ GEVAAR
Verwondingsgevaar wanneer de heftruck kantelt!

Zelfs bij gebruik van een goedgekeurd veiligheidssysteem bestaat er een bepaald restrisico dat de bestuurder gewond raakt wanneer de heftruck kantelt. Dit verwondingsgevaar kan worden verminderd door het gecombineerde gebruik van het veiligheidssysteem en de veiligheidsgordel. De veiligheidsgordel biedt extra bescherming wanneer de heftruck ergens tegenaan rijdt of van bijv. een laadperron valt.

- Draag daarom ook de veiligheidsgordel.

Als er aan de heftruck wordt gelast, moeten de batterij en alle aansluitingen op de elektronische besturingskaarten absoluut worden losgekoppeld. Neem hiervoor contact op met het geautoriseerde servicecentrum.


⚠ GEVAAR
Explosiegevaar door extra boringen in het batterijdeksel!

Er kunnen explosieve gassen ontsnappen die mogelijk tot dodelijke ongevallen leiden als zij exploderen. Het afdichten van boringen door middel van pluggen is niet voldoende om te voorkomen dat er gassen ontsnappen.

- Boor geen gaten in het batterijdeksel.

⚠ GEVAAR
Ongevalrisico door extra boringen in het batterijdeksel!

De stevigheid van het batterijdeksel neemt af en het batterijdeksel kan breken. De bestuurdersstoel kan naar beneden zakken waardoor er een ongevalrisico bestaat ten gevolge van ongecontroleerde stuurbewegingen tijdens het rijden.

- Boor geen gaten in het batterijdeksel.

⚠ GEVAAR**Levensgevaar door vallende last!**

Als de heftruck geen beschermdak heeft, bestaat er levensgevaar als er een last van een hefhoogte van 1800 mm of hoger naar beneden valt.

Gebruik van de heftruck zonder beschermdak bij een hefhoogte van meer dan 1800 mm is verboden.

- Bij hefhoogtes van 1800 mm en hoger mogen er uitsluitend heftrucks met beschermdak worden gebruikt.

Indien de onderneming van de fabrikant wordt geliquideerd en niet door een andere rechtspersoon wordt overgenomen, kan het bedrijf dat de heftruck gebruikt de heftruck (laten) veranderen.

Daarvoor moet het bedrijf dat de heftruck gebruikt, voldoen aan de volgende voorwaarden:

Constructiedocumenten, testdocumenten en montage-instructies met betrekking tot de aanpassing moeten worden gearchiveerd en te allen tijde toegankelijk zijn.

Controleer of het lastindicatieplaatje, de informatiestickers, de waarschuwingsplaatjes en de bedieningsinstructies overeenstemmen met de aangebrachte veranderingen, en wijzig ze indien nodig.

De aanpassing moet worden geconstrueerd, gecontroleerd en geïmplementeerd door een in heftrucks gespecialiseerd constructiebureau en overeenkomstig de ten tijde van de veranderingen geldende normen en richtlijnen.

Op de heftruck moet permanent een informatiesticker met de volgende informatie aanwezig zijn:

- Aard van de aanpassing
- Datum van de aanpassing
- Naam en adres van de onderneming die de aanpassing heeft uitgevoerd.

Basisprincipes voor een veilig gebruik

Veranderingen aan het bescherm- dak en belasting van het dak

GEVAAR

**Bij een defect aan het bescherm-
dak door een vallende last of het kantelen van de heftruck bestaat
er levensgevaar voor de bestuurder. Er bestaat
levensgevaar!**

Lassen aan of boren in het bescherm-
dak verandert de materiaaleigenschappen en het construc-
tieontwerp van het bescherm-
dak. Bij een te zware
belasting door vallende lasten of het kantelen van
de heftruck, kan het veranderde bescherm-
dak knikken waardoor het dak de bestuurder niet meer
beschermt.

- Las niet aan het bescherm-
dak.
- Boor niet in het bescherm-
dak.

LET OP

Zware belastingen beschadigen het bescherm-
dak!
Om de stabiliteit van het bescherm-
dak te waarborgen, mag er alleen iets op het bescher-
mdak worden gemonteerd als de fabrikant het con-
structieontwerp heeft getest en zijn goedkeuring
heeft verleend.

- Vraag het geautoriseerde servicecentrum om
advies over montage op het bescherm-
dak.

Waarschuwing met betrekking tot niet-originele onderdelen

Originele onderdelen, voorzetapparaten en
accessoires zijn speciaal voor deze heftruck
ontworpen. Wij wijzen u er nadrukkelijk op dat
onderdelen, voorzetapparaten en accessoires
van andere fabrikanten niet zijn getest en
goedgekeurd door STILL.

⚠ LET OP

Het monteren en/of gebruiken van dergelijke producten kan daarom de ontwerpkenmerken van uw machine negatief beïnvloeden en daardoor de actieve en/of passieve rijveiligheid in gevaar brengen.

Wij raden u aan om de fabrikant en, indien nodig, de bevoegde instanties om goedkeuring te vragen voordat u dergelijke onderdelen monteert. De fabrikant aanvaardt geen enkele aansprakelijkheid voor enige schade ten gevolge van het zonder toestemming gebruiken van niet-originele onderdelen of accessoires.

Beschadiging, defecten en misbruik van veiligheidssystemen

Schade aan of andere defecten van de heftruck of voorzetapparatuur moeten onmiddellijk worden gemeld bij het toezichthoudend personeel of de verantwoordelijke beheerder van de heftruckvloot, zodat zij het defect kunnen laten verhelpen.

Heftrucks en voorzetapparaten die niet goed werken of waarmee niet veilig kan worden gereden, mogen niet worden gebruikt tot zij afdoende zijn gerepareerd.

Veiligheidssystemen en -schakelaars mogen niet worden verwijderd of gedeactiveerd.

Vaste instelwaarden mogen alleen worden gewijzigd met goedkeuring van de fabrikant.

Werkzaamheden aan de elektrische installatie (bijv. het aansluiten van een radio, extra schijnwerpers etc.) zijn alleen toegestaan na schriftelijke goedkeuring van de fabrikant. Alle ingrepen aan het elektrisch systeem moeten worden gedocumenteerd.

Ook wanneer zij kunnen worden verwijderd, mogen dakpanelen niet worden verwijderd, omdat zij zijn ontworpen als bescherming tegen kleine vallende voorwerpen.

Basisprincipes voor een veilig gebruik

Banden

GEVAAR

Risico voor de stabiliteit!

Het niet opvolgen van de volgende informatie en instructies kan leiden tot stabiliteitsverlies. De machine kan kantelen; ongevalrisico!

De volgende factoren kunnen leiden tot stabiliteitsverlies en zijn daarom **verboden**:

- Verschillende banden op dezelfde as, bijv. luchtbanden en superelastische banden
- Banden die niet zijn goedgekeurd door de fabrikant
- Overmatige bandenslijtage
- Banden van inferieure kwaliteit
- Veranderen van velgdelen
- Combineren van velgdelen van verschillende fabrikanten

De volgende regels moeten in acht worden genomen om de stabiliteit te garanderen:

- Gebruik op dezelfde as uitsluitend banden met gelijkmatige en toegestane bandenslijtage
- Gebruik op dezelfde as uitsluitend wielen en banden van hetzelfde type, bijv. alleen superelastische banden
- Gebruik alleen door de fabrikant aanbevolen wielen en banden
- Gebruik uitsluitend hoogwaardige producten

Door de fabrikant goedgekeurde wielen en banden vindt u op de onderdelenlijst. Als er andere wielen of banden moeten worden gebruikt, moet hiervoor van tevoren bij de fabrikant om goedkeuring worden gevraagd.

- Neem hiervoor contact op met het geautoriseerde servicecentrum.

Let er bij het verwisselen van wielen of banden op dat de heftruck hierdoor niet naar een kant overhelt (vervang bijvoorbeeld altijd tegelijkertijd de linker en rechter wielen of banden). Wijzigingen mogen uitsluitend worden uitgevoerd na overleg met de fabrikant.

Als het bandtype op één as wordt vervangen, bijvoorbeeld superelastische banden door luchtbanden, moet het lastschema dienovereenkomstig worden aangepast.

- Neem hiervoor contact op met het geautoriseerde servicecentrum.

Medische apparatuur

WAARSCHUWING

Er kunnen elektromagnetische storingen in medische apparaten optreden!

Gebruik alleen apparatuur die voldoende beschermd is tegen elektromagnetische storing.

Medische apparatuur, zoals pacemakers of gehoorapparaten, werken mogelijk niet goed wanneer de machine in bedrijf is.

- Vraag uw arts of de fabrikant van de medische apparatuur of de medische apparatuur voldoende beschermd is tegen elektromagnetische storing.

Basisprincipes voor een veilig gebruik

Wees voorzichtig bij de omgang met gasveren en accumulatoren

WAARSCHUWING

Gasveren staan onder hoge druk. Bij verkeerd verwijderen daarvan neemt het verwondingsgevaar toe.

Voor een gemakkelijkere bediening worden diverse functies van uw machine ondersteund door gasveren. Gasveren zijn complexe componenten met een hoge inwendige druk (tot 300 bar). Zij mogen onder geen omstandigheden worden geopend zonder uitdrukkelijke instructie daartoe, en zij mogen uitsluitend in onbelaste toestand worden gemonteerd. Indien nodig zal het geautoriseerde servicecentrum de gasveer volgens de voorschriften drukloos maken voordat deze wordt gedemonteerd. Gasveren moeten drukloos worden gemaakt voordat zij worden gerecycled.

- Voorkom beschadiging, zijwaartse krachten, knikken, temperaturen boven 80 °C en ernstige vervuiling.
- Beschadigde of defecte gasveren moeten onmiddellijk worden vervangen.
- Neem contact op met het geautoriseerde servicecentrum.

WAARSCHUWING

Accumulatoren staan onder hoge druk. Bij een verkeerde montage van een accumulator neemt het verwondingsgevaar toe.

Voordat er aan de accumulator wordt gewerkt, moet deze drukloos worden gemaakt.

- Neem contact op met het geautoriseerde servicecentrum.

Veiligheidscontroles

Regelmatige veiligheidsinspectie van de heftruck



Veiligheidsinspectie op basis van tijd en ongebruikelijke voorvallen

Het bedrijf dat de machine gebruikt, moet ervoor zorgen dat de machine ten minste eenmaal per jaar of na bijzondere voorvallen wordt gecontroleerd door een specialist.

Als onderdeel van de inspectie dient de technische staat van de heftruck volledig te worden gecontroleerd voor wat betreft de ongevalveiligheid. Daarnaast moet de heftruck grondig worden gecontroleerd op eventuele beschadigingen door een verkeerd gebruik. Er moet een testlogboek worden aangelegd. De resultaten van de inspectie moeten worden bewaard tot na de tweede inspectie die op de desbetreffende inspectie volgt.

De inspectiedatum wordt op een sticker op de heftruck aangegeven.

- Laat door het servicecentrum periodieke veiligheidsinspecties van de heftruck uitvoeren.
- Houd u aan de richtlijnen voor controles van uw heftruck volgens FEM 4.004.

Het bedrijf dat de heftruck gebruikt, moet ervoor zorgen dat mankementen onmiddellijk worden verholpen.

- Neem contact op met het servicecentrum.



OPMERKING

Volg de nationale voorschriften van uw land op!

Isolatie-test

De isolatie van de heftruck moet over voldoende isolatieweerstand beschikken. Daarom dient er ten minste éénmaal per jaar een isolatietest te worden uitgevoerd



Veiligheidscontroles

in overeenstemming met DIN EN 1175 en DIN 43539, VDE 0117 en VDE 0510.



OPMERKING

De elektrische installatie van de machine en de aandrijfbatterijen dienen afzonderlijk te worden gecontroleerd.

Isolatie weerstand van de batterijen meten



OPMERKING

Nominale batterijspanning < testspanning < 500 V.

- Meet de isolatie weerstand met een geschikt meetinstrument.

De isolatie weerstand kan als voldoende worden beschouwd indien deze ten minste $500 \Omega/V$ voor de nominale batterijspanning ten opzichte van de massa bedraagt.

- Neem contact op met het geautoriseerde servicecentrum.

Isolatie weerstand van de elektrische installatie meten



OPMERKING

Nominale batterijspanning < testspanning < 500 V.

- Zorg ervoor dat alle spanningsbronnen zijn losgekoppeld van het te testen circuit.
- Meet de isolatie weerstand met een geschikt meetinstrument.

De isolatie weerstand kan als voldoende worden beschouwd indien deze ten minste $1000 \Omega/V$ voor de nominale batterijspanning ten opzichte van de massa bedraagt.

- Neem contact op met het geautoriseerde servicecentrum.

Veiligheidsvoorschriften voor de omgang met te gebruiken middelen

Toegestane middelen

GEVAAR

Het niet naleven van de veiligheidsvoorschriften m.b.t. te gebruiken middelen kan leiden tot letsel, fatale ongelukken of schade aan het milieu.

- Volg de veiligheidsvoorschriften voor de omgang met dergelijke middelen op.

Zie het onderhoudsschema voor de toegestane te gebruiken middelen (zie → Deel "Onderhoudsschema", blz. 6-353).

Oliën



GEVAAR

Oliën zijn brandbaar!

- Houd u aan de wettelijke voorschriften.
- Zorg ervoor dat oliën niet met hete motoronderdelen in contact kunnen komen.
- Roken en (open) vuur zijn niet toegestaan!



GEVAAR

Oliën zijn giftig!

- Voorkom aanraking en inslikken.
- Bij inademen van nevel of damp moet er onmiddellijk frisse lucht worden toegevoerd.
- Bij aanraking met de ogen moeten de ogen grondig met water worden gespoeld (ten minste 10 minuten); daarna moet er een oogarts worden opgezocht.
- Bij inslikken geen braken opwekken. Zoek onmiddellijk medische hulp.

Veiligheidsvoorschriften voor de omgang met te gebruiken middelen



⚠ WAARSCHUWING

Langdurig intensief contact met de huid kan tot verschroming en irritatie van de huid leiden!

- Voorkom aanraking en inslikken.
- Draag veiligheidshandschoenen.
- Was na contact de huid met zeep en water en gebruik vervolgens een huidbeschermingsmiddel.
- Vervang doordrenkte kleding en schoenen onmiddellijk.

⚠ WAARSCHUWING

Er bestaat uitglijgevaar door gemorste olie, met name in combinatie met water!

- Gemorste olie moet onmiddellijk met oliebindende middelen worden verwijderd en volgens de voorschriften worden afgevoerd.



MILIEUVOORSCHRIFT

Olie is watervervuilend!

- *Sla olie altijd in vaten op die aan de geldende regels voldoen.*
- *Voorkom morsen van olie.*
- *Gemorste olie moet onmiddellijk met oliebindende middelen worden verwijderd en volgens de voorschriften worden afgevoerd.*
- *Voer afgewerkte oliën volgens de voorschriften af.*

Hydrauliekolie



⚠ WAARSCHUWING

Deze vloeistoffen zijn gevaarlijk voor de gezondheid en staan tijdens het gebruik van de heftruck onder druk.

- Mors deze vloeistoffen niet.
- Houd u aan de wettelijke voorschriften.
- Zorg ervoor dat de vloeistoffen niet met hete motoronderdelen in contact kunnen komen.



⚠ WAARSCHUWING

Deze vloeistoffen zijn gevaarlijk voor de gezondheid en staan tijdens het gebruik van de heftruck onder druk.

- Zorg ervoor dat de vloeistoffen niet met de huid in aanraking komen.
- Voorkom inademen van sproeienevel.
- Het binnendringen van onder druk staande vloeistoffen in de huid is bijzonder gevaarlijk als zij bijvoorbeeld door lekkage onder hoge druk uit het hydraulisch systeem ontsnappen. Zoek bij dergelijke verwondingen onmiddellijk medische hulp.
- Om verwondingen te voorkomen, moeten er geschikte persoonlijke beschermingsmiddelen worden gebruikt (bijv. veiligheidshandschoenen, een veiligheidsbril, huidbeschermende kleding en vochtinbrengende crème).



MILIEUVOORSCHRIFT

Hydrauliekolie is watervervuilend.

- *Sla hydrauliekolie altijd in containers op die aan de geldende regels voldoen.*
- *Voorkom morsen.*
- *Gemorste hydrauliekolie moet onmiddellijk met oliebindende middelen worden verwijderd en volgens de voorschriften worden afgevoerd..*
- *Voer oude hydrauliekolie af volgens de voorschriften.*

Batterijzuur



⚠ WAARSCHUWING

Batterijzuur bevat verdund zwavelzuur. Dit is giftig.

- Voorkom onder alle omstandigheden beslist aanraking of inslikken van batterijzuur.
- Zoek in geval van lichamelijk letsel onmiddellijk een arts op.

Veiligheidsvoorschriften voor de omgang met te gebruiken middelen



⚠ WAARSCHUWING

Batterijzuur bevat verdund zwavelzuur. Dit is bijtend.

- Draag bij het werken met batterijzuur altijd beschermende kleding en een veiligheidsbril
- Draag bij het werken met batterijzuur nooit een horloge of sieraden.
- Laat geen zuur op de kleding, op de huid of in de ogen komen; indien dit toch gebeurt, onmiddellijk met veel schoon water spoelen.
- Zoek in geval van lichamelijk letsel onmiddellijk een arts op.
- Spoel gemorst batterijzuur onmiddellijk weg met voldoende water.
- Houd u aan de wettelijke voorschriften.



MILIEUVOORSCHRIFT

- Voer gebruikt batterijzuur af volgens de hiervoor geldende voorschriften.

Gebruikte middelen afvoeren



MILIEUVOORSCHRIFT

Middelen die bij onderhouds-, reparatie- en reinigingswerkzaamheden vrijkomen, moeten goed worden opgevangen en worden afgevoerd volgens de nationale voorschriften van het land waar de machine wordt gebruikt. De werkzaamheden mogen uitsluitend worden uitgevoerd op de daarvoor bedoelde plaatsen. Zorg ervoor dat het milieu zoveel mogelijk wordt ontzien.

- Neem eventueel gemorste vloeistoffen zoals hydrauliekolie of transmissieolie onmiddellijk op met een oliebindmiddel.
- Neutraliseer alle gemorste batterijzuur onmiddellijk.
- Volg altijd de nationale voorschriften op met betrekking tot het afvoeren van afgewerkte olie.

Emissies

De vermelde waarden gelden voor een standaardmachine (zie de waarden in het hoofdstuk "Technische gegevens"). Afwijkende banden, andere hefmasten, extra uitrusting etc. kunnen tot andere waarden leiden.

Geluidsemissies

e waarden zijn vastgesteld volgens de meetmethode van de norm NEN-EN 12053 "Veiligheid van gemotoriseerde transportwerktuigen. Beproevingmethoden voor het meten van geluidsemissies", op basis van NEN-EN 12001 en NEN-EN-ISO 3744 en de vereisten van NEN-EN-ISO 4871.

Deze machine produceert het volgende geluidsdrukniveau:

Continu geluidsdrukniveau in het bestuurderscompartiment

L_{pAZ}	Meetonzekerheid K_{pA}
< 70,0 dB(A)	4 dB(A)

De waarden zijn tijdens een testcyclus met een identieke machine vastgesteld op basis van de gewogen waarden bij de verschillende bedrijfstoestanden en bij stationair bedrijf.

Tijdsverhoudingen:

- Heffen 18%
- Stationair 58%
- Rijden 24%

De opgegeven geluidswaarden bij de heftruck kunnen echter niet worden gebruikt voor het bepalen van de op werkplekken voorkomende geluidsemissies volgens de recentste versie van de **richtlijn 2003/10/EG** (betreffende de dagelijkse blootstelling van personen aan lawaai). Indien nodig moeten deze geluidsemissiewaarden door het bedrijf dat de heftruck gebruikt direct op de werkplekken worden vastgesteld, onder de daar daadwerkelijk aanwezige invloeden (verdere geluidsbronnen, bijzondere gebruiksomstandigheden, geluidswaerkaatsingen).

Emissies

 OPMERKING

Let op de definitie van de volgende verantwoordelijke persoon: "bedrijf dat de heftruck gebruikt".

Trillingen

De trillingen van de machine zijn met een identieke machine vastgesteld volgens de normen NEN-EN 13059 "Veiligheid van gemotoriseerde transportwerktuigen - beproevingsmethode voor het meten van trillingen" en NEN-EN 12096 "Mechanische trillingen - opgaven en controle van trillingsgetallen".

Naar frequentie gewogen effectieve waarde van de acceleratie op de stoel

Bestuurdersstoel MSG 65	Meetonzekerheid
< 0,7 m/s ²	0,21 m/s ²

Studies hebben aangetoond dat de amplitude van de trillingen op hand en arm aan het stuur of aan de bedieningselementen van machines kleiner is dan 2,5 m/s². Daarom bestaat er voor deze metingen geen meetvoorschrift.

De trillingen waaraan de bestuurder gedurende een werkdag blootstaat, moeten door het bedrijf dat de heftruck gebruikt volgens de **richtlijn 2002/44/EG** worden vastgesteld op de daadwerkelijke werkplek, zodat er rekening wordt gehouden met alle overige factoren zoals de route, de gebruiksintensiteit, etc.

 OPMERKING

Let op de definitie van de volgende verantwoordelijke persoon: "bedrijf dat de heftruck gebruikt".

Batterij



⚠ GEVAAR

Explosiegevaar door ontvlambare gassen!

De batterij geeft tijdens het opladen een mengsel van zuurstof en waterstof (knaalgas) af. Dit gasmengsel is explosief en mag niet ontbranden.

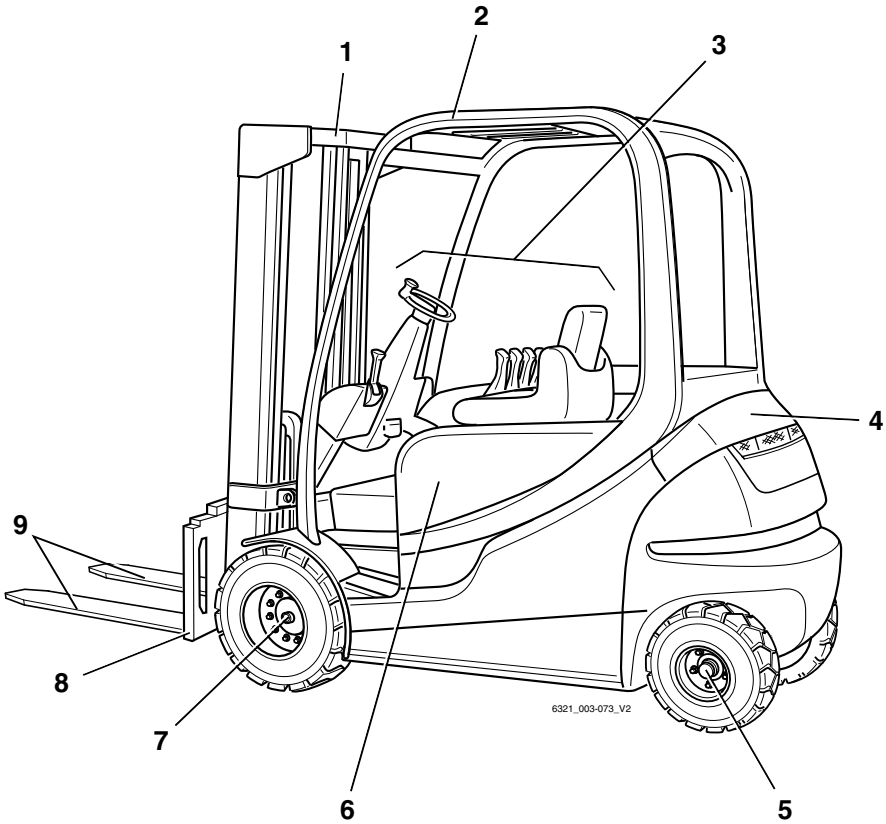
- Zorg in geheel of gedeeltelijk gesloten werkomgevingen altijd voor voldoende ventilatie.
- Blijf uit de buurt van open vuur en rondvliegende vonken.
- Rook niet.
- Volg de veiligheidsvoorschriften voor de omgang met de batterij op.

4

Overzichten

Overzichtstekening

Overzichtstekening

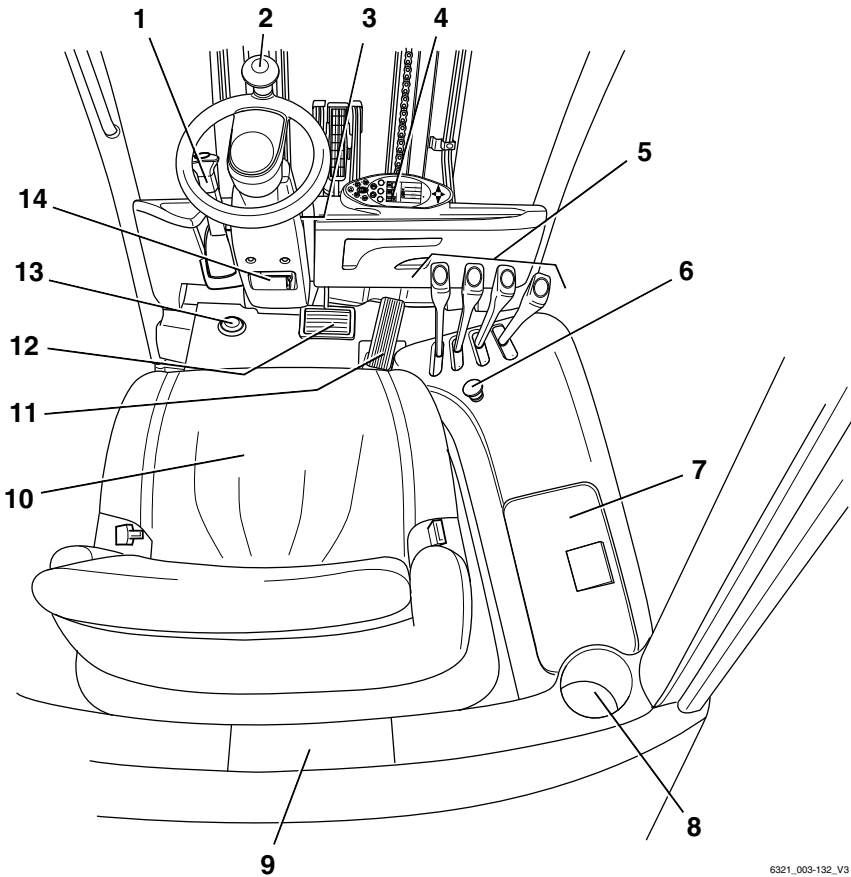


- 1 Hefmast
- 2 Beschermdak
- 3 Bestuurderscompartiment
- 4 Elektronische tractieregeling
- 5 Stuuras

- 6 Batterij
- 7 Aandrijfas met rijmotor
- 8 Vorkenbord
- 9 Vorken

Overzichtstekening van het bestuurderscompartiment

Overzichtstekening van het bestuurderscompartiment



6321_003-132_V3

Overzichtstekening van het bestuurderscompartiment

1	Parkeerremhendel	8	Fleshouder voor max. 0,5l-flessen
2	Stuurwiel	9	Opbergruimte en opbergvak voor bedieningshandleiding
3	Contactschakelaar	10	Bestuurdersstoel
4	Display- en bedieningspaneel	11	Rijpedaal
5	Bedieningselementen voor functies van hydraulisch systeem en rijaandrijving	12	Rempedaal
6	Noodstopschakelaar (alleen bij uitvoering met meerdere hendels)	13	Voetschakelaar voor claxon
7	Opbergvak	14	Verstelhendel van stuurkolom

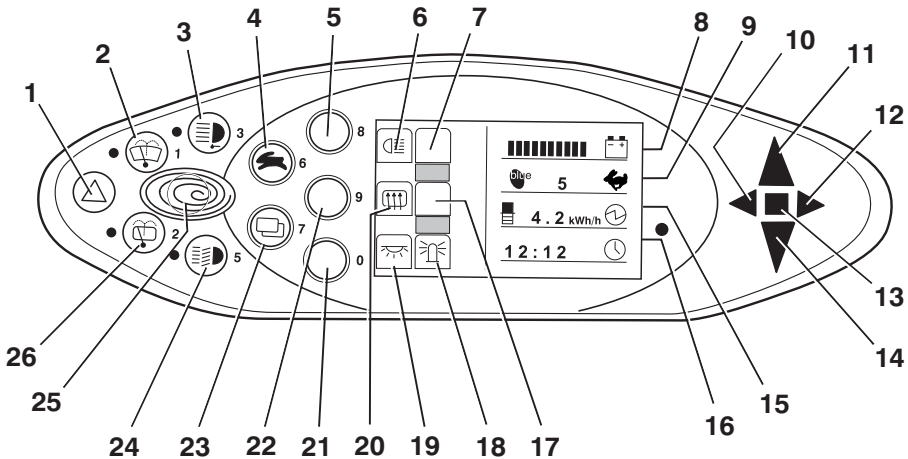
**OPMERKING**

De uitrusting van de machine kan van de afgebeelde uitrusting afwijken.

Bedienings- en weergave-elementen

Bedienings- en weergave-elementen

Display- en bedieningspaneel



6210_003-082_V3

- | | | | |
|----|---|----|--------------------------------------|
| 1 | Toets waarschuwingsknipperlichten | 14 | Display voor achteruitrijden |
| 2 | Toets voorruitwisser | 15 | Vermogenindicator |
| 3 | Toets werkklamp | 16 | Tijddisplay (digitaal) |
| 4 | Toets rijprogrammaselectie | 17 | Niet toegewezen |
| 5 | Toets verlichting | 18 | Display voor zwaailamp |
| 6 | Symbool voor verlichting | 19 | Display voor interieurverlichting |
| 7 | Niet toegewezen | 20 | Display voor achterrautverwarming |
| 8 | Batterij-indicator | 21 | Toets interieurverlichting/zwaailamp |
| 9 | Rijprogrammadiplay (numeriek) | 22 | Toets achterrautverwarming |
| 10 | Indicatielampje voor richtingaanwijzer links | 23 | Menuselectietoets |
| 11 | Display voor vooruitrijden | 24 | Toets verlichting |
| 12 | Indicatielampje voor richtingaanwijzer rechts | 25 | Toets Blue-Q |
| 13 | Storingsindicator | 26 | Toets achterrautwisser |

 **OPMERKING**

De toetsen (5, 21, 22) en de bijbehorende indicators (6, 7, 18, 19, 20) zijn afhankelijk van de variant van de elektrische uitrusting toegewezen.

De hier weergegeven toewijzing is slechts een voorbeeld en kan afwijken van de werkelijk op de machine geprogrammeerde toewijzing.

Aan toetsen kunnen meerdere functies zijn toegewezen, die overeenkomstig de menunavigatie worden opgeroepen. Zie voor

verdere informatie het hoofdstuk "Bediening van het display- en bedieningspaneel".

- Neem bij vragen contact op met uw geautoriseerde servicecentrum.

Bedienings- en weergave-elementen

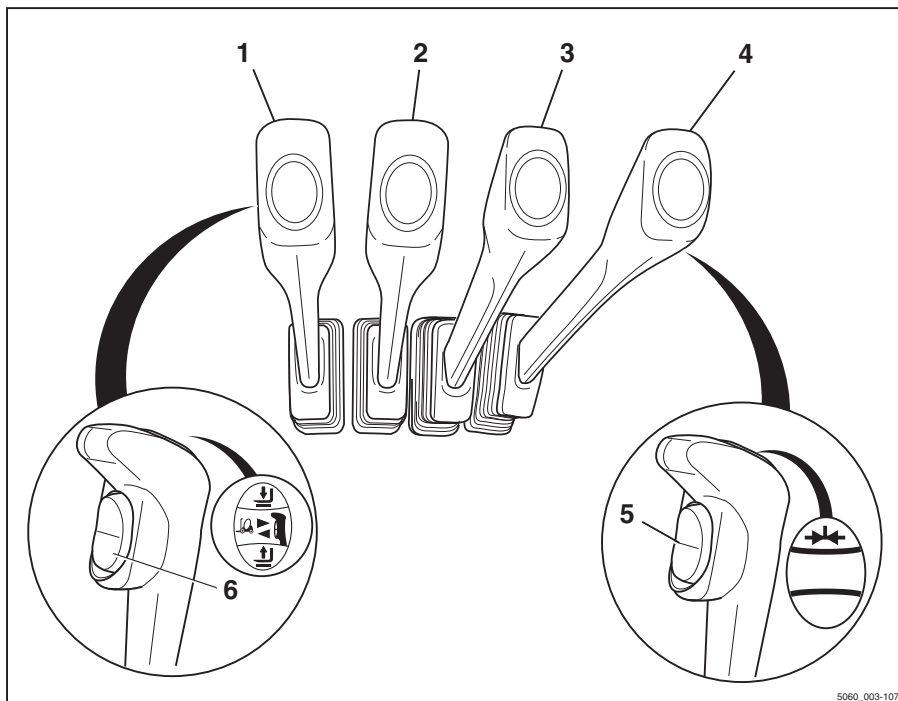
Bedieningselementen voor hydraulische functies en rijfuncties

Voor het bedienen van de hydraulische functies en de rijfuncties zijn er verschillende uitvoeringen van de bedieningselementen mogelijk.

Uw machine kan met de volgende bedieningselementen uitgerust zijn:

- **Meerdere hendels**
- **Dubbele minihendel**
- **Drievoudige minihendel**
- **Viervoudige minihendel**
- **Joystick 4Plus**
- **Fingertip**
- **Miniconsole**

Meerdere bedieningshendels



5060_003-107

- | | | | |
|---|---|---|--|
| 1 | "Hef-/daal"hendel | 4 | Bedieningshendel voor voorzetapparaat met 5e functie (variant) |
| 2 | "Neig"hendel | 5 | Functieschakelaar voor "5e functie" (variant) |
| 3 | Bedieningshendel voor voorzetapparaat (variant) | 6 | Rijrichtingschakelaar |

i **OPMERKING**

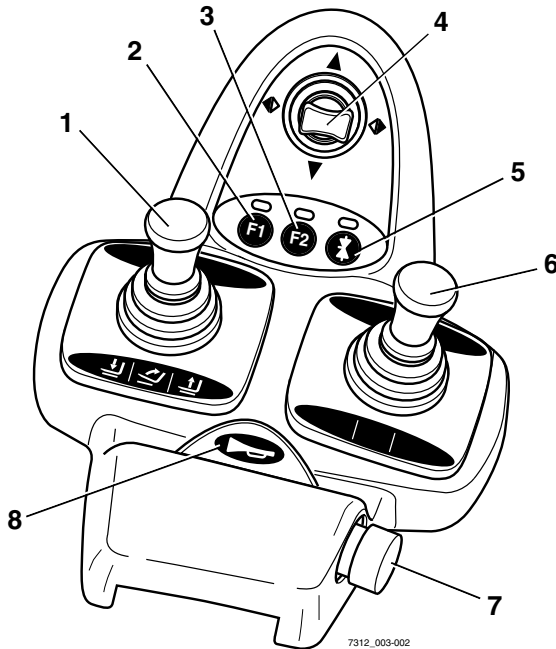
Bij de uitvoering met tweepedalensysteem (variant) is de heftruck uitgerust met een claxonknop in plaats van de rijrichtingschakelaar.

i **OPMERKING**

Als de heftruck is uitgerust met een voorzetapparaat met klemfunctie, wordt de functieschakelaar voor de "5e functie" gebruikt om de klemvergrendeling te bedienen.

Bedienings- en weergave-elementen

Dubbele minihendel

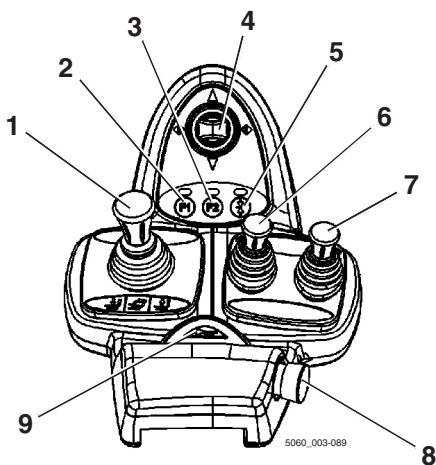


- | | | | |
|---|--|---|--------------------------------------|
| 1 | 360°-hendel voor de "hefmast" | 5 | Functietoets voor de "5e functie" |
| 2 | Functietoets F1 | 6 | Kruishendel voor "voorzetapparatuur" |
| 3 | Functietoets F2 | 7 | Noodstopshakelaar |
| 4 | Kruishendel voor de "rijrichting/richtingaanwijzers" | 8 | Claxonknop |

i **OPMERKING**

Afhankelijk van de specificatie kunnen er via de functietoetsen (2) en (3) verschillende elektrische aanbouwdelen worden bediend. Wijzigingen mogen uitsluitend door het geautoriseerde servicecentrum worden uitgevoerd.

Drieweg-minihendel



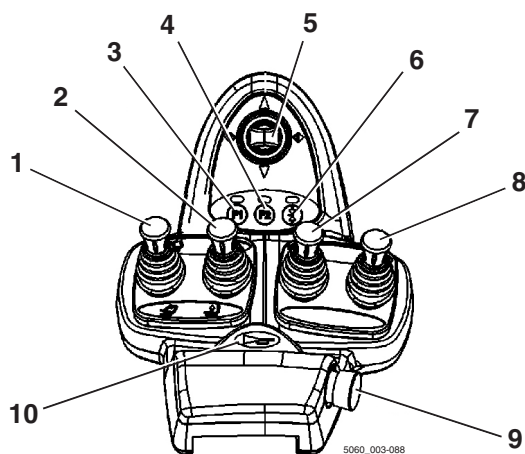
- | | | | |
|---|--|---|---|
| 1 | 360°-hendel voor de "hefmast" | 6 | Bedieningshendel voor "extra hydraulisch systeem 1" |
| 2 | Functietoets F1 | 7 | Bedieningshendel voor "extra hydraulisch systeem 2" |
| 3 | Functietoets F2 | 8 | Noodstopshakelaar |
| 4 | Kruishendel voor de "rijrichting/richtingaanwijzers" | 9 | Claxonknop |
| 5 | Functietoets voor de "5e functie" | | |

i **OPMERKING**

Afhankelijk van de specificatie kunnen er via de functietoetsen (2) en (3) verschillende elektrische aanbouwdelen worden bediend. Wijzigingen mogen uitsluitend door het geautoriseerde servicecentrum worden uitgevoerd.

Bedienings- en weergave-elementen

Vierweg-minihendel

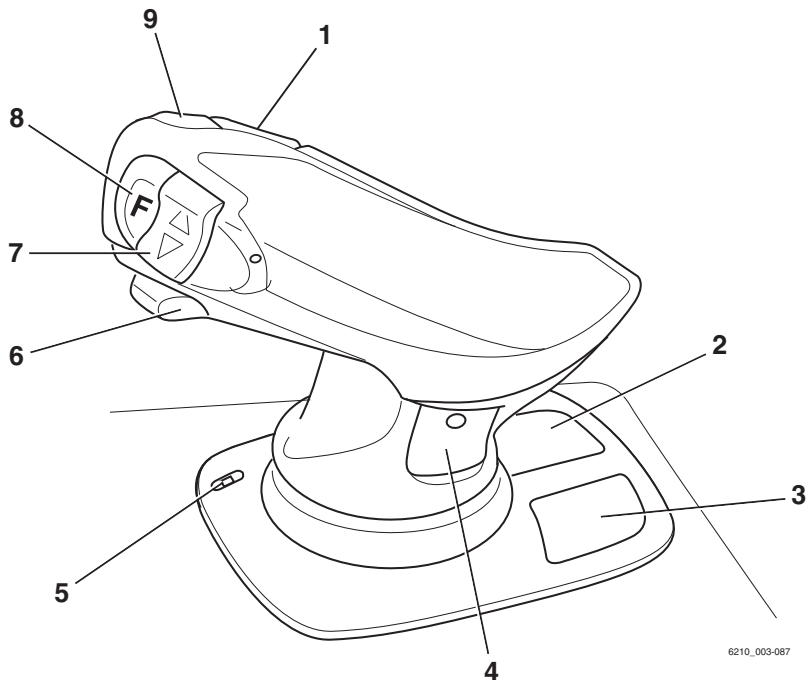


- | | | | |
|---|--|----|---|
| 1 | "Hef-/daal"hendel | 7 | Bedieningshendel voor "extra hydraulisch systeem 1" |
| 2 | "Neig"hendel | 8 | Bedieningshendel voor "extra hydraulisch systeem 2" |
| 3 | Functietoets F1 | 9 | Noodstopchakelaar |
| 4 | Functietoets F2 | 10 | Claxonknop |
| 5 | Kruishendel voor de "rijrichting/richtingaanwijzers" | | |
| 6 | Functietoets voor de "5e functie" | | |

**OPMERKING**

Afhankelijk van de specificatie kunnen er via de functietoetsen (3) en (4) verschillende elektrische aanbouwdelen worden bediend. Wijzigingen mogen uitsluitend door het geautoriseerde servicecentrum worden uitgevoerd.

Joystick 4Plus

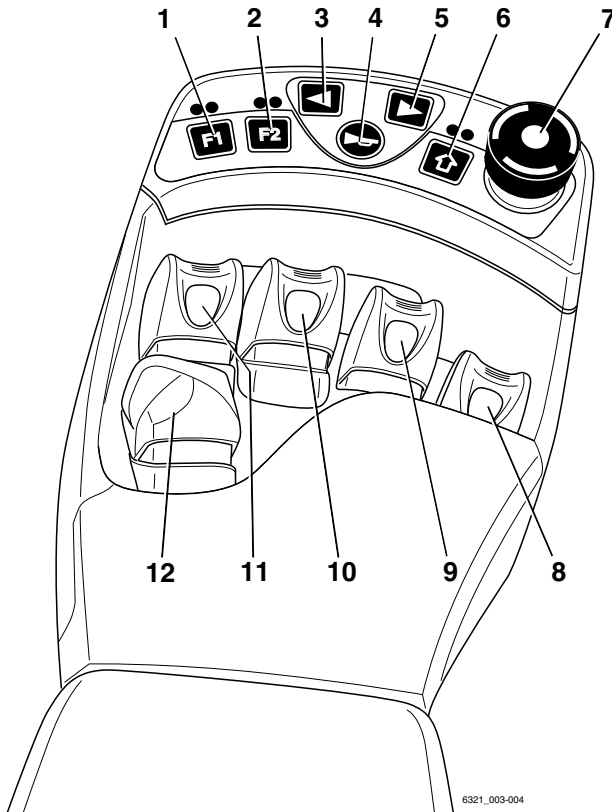


6210_003-087

- | | | | |
|---|--|---|---|
| 1 | Horizontale tuimelschakelaar voor de "3e hydraulische functie", hefmaat neigen | 5 | LED voor de klemvergrendeling (variant) |
| 2 | Pictogrammen voor de hydraulische basisfuncties | 6 | Schuif voor de "4e hydraulische functie", bijv. schuifframe naar voren/achteren |
| 3 | Pictogrammen voor de 5e hydraulische functie en de klemvergrendeling (variant) | 7 | Verticale tuimelschakelaar voor de "rijrichting" |
| 4 | Pictogrammen voor de 3e en 4e hydraulische functie | 8 | Shift-toets "F" |
| | | 9 | Claxonknop |

Bedienings- en weergave-elementen

Fingertip



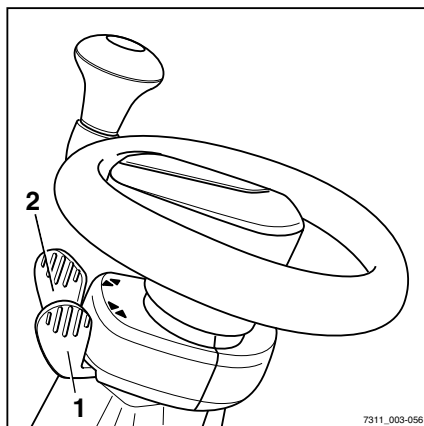
- | | | | |
|---|------------------------------------|----|---------------------------------|
| 1 | Functietoets F1 | 7 | Noodstopshakelaar |
| 2 | Functietoets F2 | 8 | Hendel voor "voorzetapparatuur" |
| 3 | Knop voor richtingaanwijzer links | 9 | Hendel voor "voorzetapparatuur" |
| 4 | Claxonknop | 10 | "Neig"hendel |
| 5 | Knop voor richtingaanwijzer rechts | 11 | "Hef-/daal"hendel |
| 6 | Knop voor 5e functie | 12 | Rijrichtingschakelaar |

**OPMERKING**

Afhankelijk van de specificatie kunnen er via de functietoetsen (1) en (2) verschillende elektrische aanbouwdelen worden bediend. Wijzigingen mogen uitsluitend door het geautoriseerde servicecentrum worden uitgevoerd.

Miniconsole

De miniconsole bevindt zich onder het stuur aan de stuurkolom.

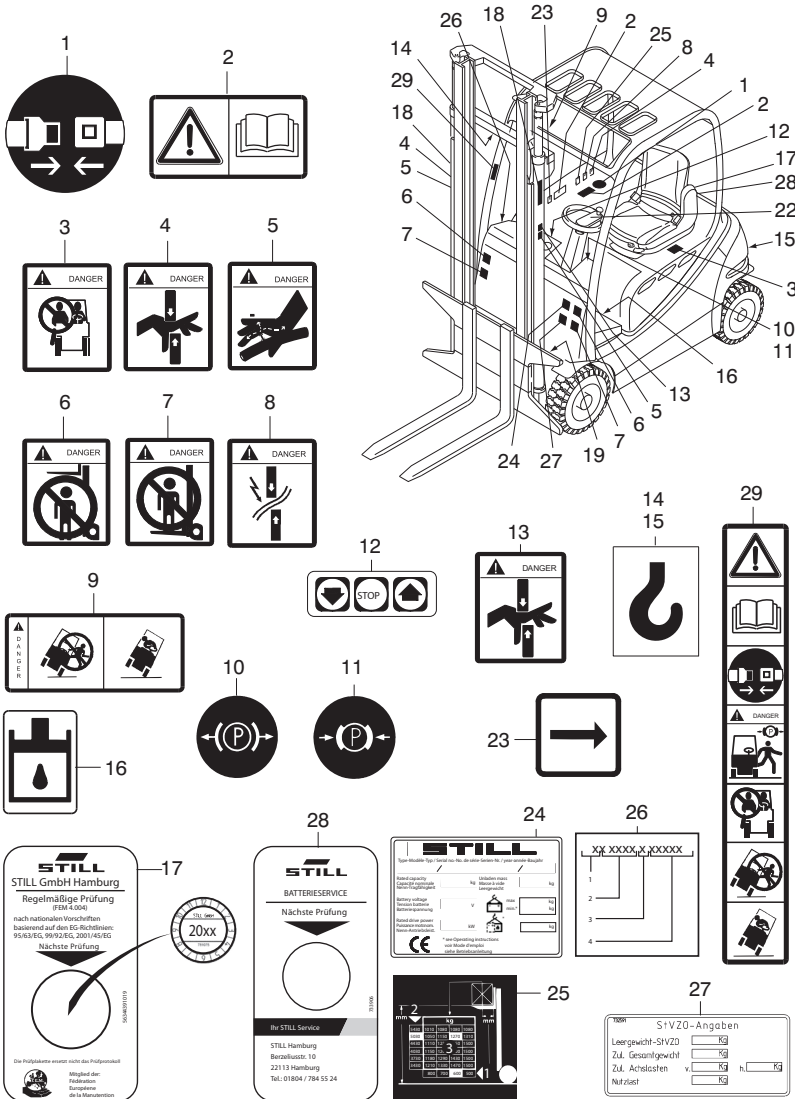


- 1 Rijrichtingschakelaar
- 2 Richtingaanwijzerschakelaar

Posities van labels

Posities van labels

Overzicht



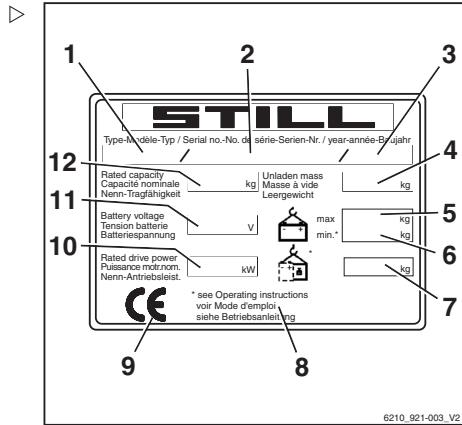
6327_092-001_V11

1	Informatiesticker: Veiligheidsgordel omdoen	14	Informatiesticker: Bevestigingspunt hijsrichting
2	Informatiesticker: Let op / Bedieningsinstructies lezen	15	Informatiesticker: Bevestigingspunt hijsrichting
3	Waarschuingsplaatje: Passagiers niet toegestaan	16	Informatiesticker: Hydrauliekolietank
4	Waarschuingsplaatje: Gevaar van afschuiven	17	Informatiesticker: FEM-test
5	Waarschuingsplaatje: Gevaar door hoge vloeistofdruk	18	Naam van de fabrikant
6	Waarschuingsplaatje: Niet onder de vork staan	19	Naam van de fabrikant
7	Waarschuingsplaatje: Niet op de vork staan	22	Naam van de fabrikant
8	Waarschuingsplaatje: Gevaar van kortsluiting door afschuiven	23	Informatiesticker: Ontgrendeling
9	Informatiesticker: Niet uit de heftruck springen als deze kantelt / Leun in de richting tegengesteld aan de kantelrichting	24	Identificatieplaatje
10	Informatiesticker: Parkeerrem uitgeschakeld	25	Informatiesticker: Lastindicatieplaatje
11	Informatiesticker: Parkeerrem ingeschakeld	26	Typeplaatje
12	Informatiesticker: "Tweepedalsysteem"	27	Informatiesticker: StVZO, gegevens betreffende de verkeerswet
13	Waarschuingsplaatje: Gevaar van afschuiven	28	Informatiesticker: Batterijservice
		29	Informatiesticker: Let op / Bedieningsinstructies lezen / Veiligheidsgordel omdoen / Parkeerrem aantrekken als u de machine verlaat / Passagiers niet toegestaan / Niet uit de heftruck springen als deze kantelt / Leun in de richting tegengesteld aan de kantelrichting

Posities van labels

Typeplaatje

Aan de hand van de informatie op het typeplaatje kan de heftruck worden geïdentificeerd.



- 1 Type
- 2 Productienummer
- 3 Bouwjaar
- 4 Leeggewicht in kg
- 5 Max. toegestaan batterijgewicht in kg (alleen voor elektrische vorkheftrucks)
- 6 Min. toegestaan batterijgewicht in kg (alleen voor elektrische vorkheftrucks)
- 7 Extra gewicht in kg (alleen voor elektrische vorkheftrucks)
- 8 Zie de technische gegevens in deze bedieningsinstructies voor nadere informatie
- 9 CE-markering
- 10 Nominaal aandrijfvermogen in kW
- 11 Batterijspanning in V
- 12 Nominaal hefvermogen in kg

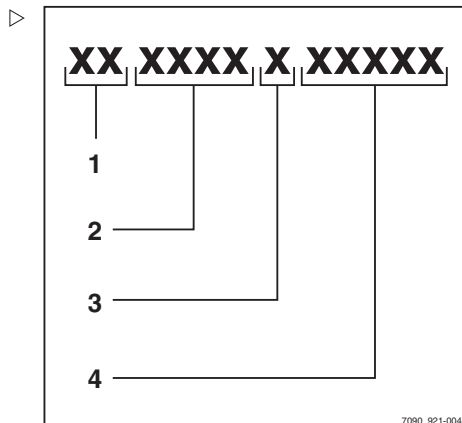
Productienummer

OPMERKING

Het productienummer dient voor de identificatie van de machine. Het bevindt zich op het typeplaatje en dient te worden vermeld bij alle technische vragen.

Het productienummer bevat de volgende gecodeerde informatie:

- (1) Fabriek
- (2) Model
- (3) Bouwjaar
- (4) Volgnummer



Gegevens betreffende de wegeverkeerswet ▸

Dit plaatje bevat informatie over het gewicht en de lastverdeling van de heftruck.

The diagram shows a rectangular label with the following text and fields:

- Top left: 732591
- Top center: StVZO-Angaben
- Row 1: Leergewicht-StVZO [] Kg (Callout 1 points to the box)
- Row 2: Zul. Gesamtgewicht [] Kg (Callout 2 points to the box)
- Row 3: Zul. Achslasten v. [] Kg h. [] Kg (Callout 3 points to the front axle box, Callout 4 points to the rear axle box)
- Row 4: Nutzlast [] Kg (Callout 5 points to the box)

Callout numbers are: 1 (Leergewicht), 2 (Toegestaan totaalgewicht), 3 (Toegestane asbelasting vooras), 4 (Toegestane asbelasting achteras), 5 (Nuttige last).

7094_003-098

- 1 Leeggewicht (in kg)
- 2 Toegestaan totaalgewicht (in kg)
- 3 Toegestane asbelasting vooras (in kg)
- 4 Toegestane asbelasting achteras (in kg)
- 5 Nuttige last (in kg)

5

Gebruik

Controles en werkzaamheden voorafgaand aan de ingebruikname

Controles en werkzaamheden voorafgaand aan de ingebruikname

Visuele controles

⚠ WAARSCHUWING

Ongevalrisico door beschadigingen of andere gebreken van de heftruck of voorzetapparatuur (variant)!

Beschadiging van de heftruck of voorzetapparatuur (variant) kan leiden tot onvoorspelbare en gevaarlijke situaties. Indien tijdens de volgende controles beschadigingen of andere gebreken van de heftruck of voorzetapparatuur (variant) worden vastgesteld, mag de heftruck niet worden gebruikt tot de gebreken afdoende zijn verholpen.

- Veiligheidssystemen of -schakelaars mogen niet worden verwijderd of gedeactiveerd.
- Verander geen vooraf ingestelde waarden.
- De machine mag niet worden gebruikt tot de gebreken afdoende zijn verholpen.

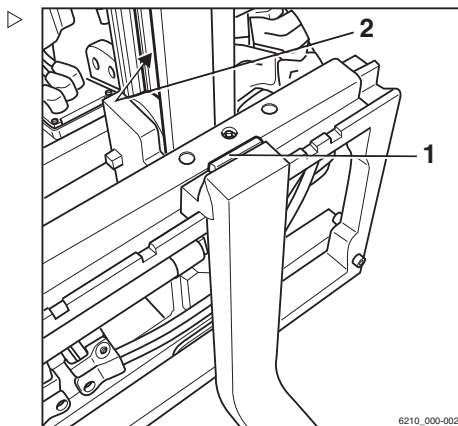
⚠ WAARSCHUWING

Bij werkzaamheden aan hogere delen van de machine bestaat er valgevaar.

- Gebruik alleen de treden van de machine.
- Ga niet op componenten van de machine staan en gebruik ze ook niet als opstaphulp.
- Gebruik geschikte uitrusting.

Controleer voorafgaand aan de ingebruikname of er veilig met de machine kan worden gewerkt:

- De vorken moeten zijn beveiligd tegen eruit lichten en verschuiven.
- De blokkeringen (1) van de vorken mogen niet beschadigd of vervormd zijn.
- De vorken en andere hefmiddelen mogen geen tekenen van beschadiging vertonen (bijv. vervormd, gescheurd, ernstig versleten)
- De rolgeleidingen (2) moeten voorzien zijn van een zichtbare vetlaag.
- De kettingen mogen niet beschadigd zijn en moeten voldoende en gelijkmatig gespannen zijn.
- Controleer onder de heftruck op het lekken van vloeistoffen.



- Het beschermrooster (variant) en het beschermdak moeten onbeschadigd en stevig bevestigd zijn.
- Voorzetapparatuur (variant) moet goed zijn gemonteerd en moet volgens de bijbehorende bedieningsinstructies werken.
- Alle informatiestickers dienen aanwezig en leesbaar te zijn. Beschadigde of ontbrekende stickers moeten worden vervangen volgens het overzicht in het hoofdstuk "Posities van labels".
- Alle waarschuwingseenheden (bijv. claxon) moeten in perfecte staat verkeren en goed functioneren
- Controleer de zichtbare gedeeltes van het hydraulisch systeem en de hydrauliekolie-tank op beschadiging en lekkage. Beschadigde slangen moeten worden vervangen door het geautoriseerde servicecentrum.
- De batterij moet stevig vergrendeld zijn.
- Controleer de batterijstekker op beschadiging (bijv. scheuren, breuken of vervorming van het huis, verbogen of beschadigde contacten). Laat de batterijstekker indien nodig vervangen door het geautoriseerde servicecentrum
- Het batterijdeksel moet stevig gesloten zijn.
- De grendels van de batterijvergrendeling en het batterijdeksel mogen niet beschadigd of vervormd zijn.
- De onderhoudsdeksels moeten gesloten zijn.
- Treden moeten schoon en vrij van ijs zijn.
- De ruiten (variant, bijv. voorruit) moeten schoon en vrij van ijs zijn.
- Afhankelijk van de banden is de heftruck voorzien van een antistatische strip. De antistatische strip mag niet beschadigd zijn. Bovendien moet hij schoon zijn en lang genoeg om de grond te raken
- De koppelpen in het contragewicht mag geen tekenen van beschadiging vertonen (bijv. verbogen, gescheurd of gebroken). De borgbus in het contragewicht moet aanwezig zijn.
- Een aanhangerkoppeling (variant) mag geen tekenen van beschadiging vertonen (bijv. verbogen koppelpen, scheuren,

Controles en werkzaamheden voorafgaand aan de ingebruikname

breuken). Elke verwijderbare koppellen dient met een borgvoorziening (bijv. een ketting, een splitpen of een kabel) te zijn vastgezet, om te voorkomen dat de koppellen verloren raakt

- Schade aan of andere defecten van de heftruck of het voorzetapparaat (variant) moeten onmiddellijk worden gemeld bij de leidinggevende of de verantwoordelijke beheerder van de heftruckvloot, zodat dezen het defect kunnen laten verhelpen.

WAARSCHUWING

Risico van beschadiging van componenten!

Een vervormde of beschadigde batterijstekker kan oververhitting en de daarmee gepaard gaande gevolgschade veroorzaken.

- Controleer de batterijstekker op beschadiging.
- Laat de batterijstekker indien nodig vervangen door het geautoriseerde servicecentrum.



GEVAAR

Explosiegevaar als zich waterstof in de cabine verzamelt!

Als de heftruck een cabine heeft, kan er door niet-afgedichte boringen in het batterijdeksel waterstof uit het batterijcompartiment in de cabine binnendringen. Als zich waterstof verzamelt, kan dit explosies veroorzaken.

In het batterijdeksel mogen zich geen niet-afgedichte boringen bevinden. Het afdichten van boringen door middel van pluggen is niet voldoende om te voorkomen dat er gassen ontsnappen.

- Laat dergelijke boringen in het batterijdeksel afdichten door het geautoriseerde servicecentrum.

Ruitensproeierinstallatie vullen

- Open de vuldop (1) van de ruitensproeierinstallatie (variant).
- Vul het ruitensproeierreservoir (2) volgens het onderhoudsschema met ruitensproeier-vloeistof met antivries; zie ⇒ Deel "Onderhoudsschema", blz. 6-353.

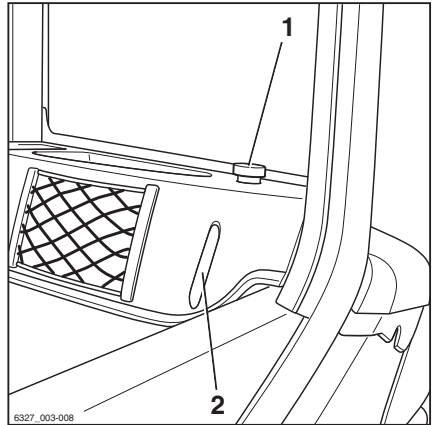
⚠ LET OP

Componenten kunnen door bevriezing beschadigd raken!

Water zet bij bevriezing uit. Als er geen antivries in het systeem aanwezig is, kan de ruitensproeierinstallatie (variant) bij vorst beschadigd raken door ijsvorming.

- Gebruik altijd ruitensproeier-vloeistof met antivries.

- Sluit de vuldop.
- Bedien de ruitensproeierinstallatie tot er ruitensproeier-vloeistof uit de sproeiers komt.



Toestand van de wielen en banden controleren

⚠ WAARSCHUWING

Ongevalle risico!

Onregelmatige slijtage vermindert de stabiliteit van de machine en verlengt de remweg.

- Vervang versleten of beschadigde banden onmiddellijk aan de linker- en aan de rechterzijde.

⚠ WAARSCHUWING

Kantelgevaar!

De kwaliteit van de banden beïnvloedt de stabiliteit van de machine.

Als u een ander bandtype op de machine wilt gebruiken dan de door de fabrikant van de machine goedgekeurde banden, of banden van een andere fabrikant, moet u eerst bij de fabrikant van de machine om toestemming daarvoor vragen.

Controles en werkzaamheden voorafgaand aan de ingebruikname

⚠ WAARSCHUWING

Risico voor de stabiliteit!

Bij luchtbanden of volrubber banden mogen velgdelen niet worden veranderd en velgdelen van verschillende fabrikanten mogen niet worden gemixt.

i OPMERKING

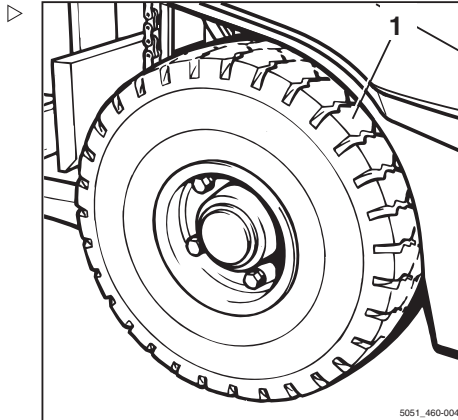
Alleen goedgekeurde bandtypes mogen worden gebruikt; zie het hoofdstuk "Banden".

- Controleer de banden (1) op slijtage en beschadiging.

Banden mogen niet beschadigd of versleten zijn. De slijtage moet aan beide zijden gelijk zijn.

i OPMERKING

Volg de veiligheidsvoorschriften in het hoofdstuk "Banden" op.



Bestuurdersstoel MSG 20 verstellen

⚠ GEVAAR

Er bestaat een ongevalrisico als de stoel of rugleuning plotseling verschuift en de bestuurder daarvoor op een ongecontroleerde manier beweegt. Hierdoor kunnen onbedoeld de stuurinrichting of bedieningselementen worden bediend waardoor de heftruck of last ongecontroleerde bewegingen maken.

- Verstel de stoel of de rugleuning niet tijdens het rijden.
- Verstel de stoel en armleuning zodanig dat alle bedieningselementen veilig bediend kunnen worden.
- Zorg ervoor dat de stoel en rugleuning goed op hun plaats zitten.



⚠ WAARSCHUWING

Bij sommige uitrustingsvarianten kan de hoofdruimte in de machine beperkt zijn.

Bij deze speciale uitrustingsvarianten moet de ruimte tussen het hoofd en de onderkant van het dakpaneel ten minste 40 mm bedragen.

i OPMERKING

Als er aparte instructies voor de stoel zijn, moeten deze worden opgevolgd.

⚠ WAARSCHUWING

Voor een optimale dempende werking van de stoel moet u de stoelvering op uw eigen lichaamsgewicht afstemmen. Dit is beter voor uw rug en uw gezondheid.

- Om verwondingen te voorkomen, mogen zich geen voorwerpen binnen het draaibereik van de stoel bevinden. Controleer dit.

Bestuurdersstoel verschuiven

- Trek de hendel (2) omhoog en houd hem in die positie vast
- Duw de bestuurdersstoel in de gewenste stand
- Laat de hendel los.
- Zorg ervoor dat de bestuurdersstoel goed op zijn plaats zit

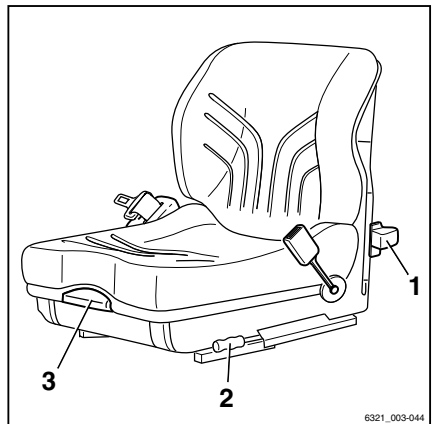
Rugleuning verstellen

Oefen geen druk uit op de rugleuning tijdens het verstellen.

- Trek de hendel (3) omhoog en houd hem in die positie vast

Duw de rugleuning in de gewenste stand

- Laat de hendel los.
- Zorg ervoor dat de rugleuning goed op zijn plaats zit



6321_003-044

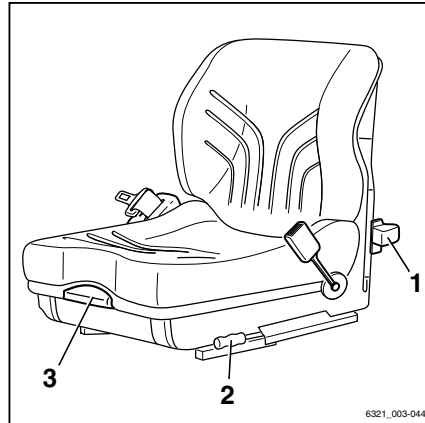
Controles en werkzaamheden voorafgaand aan de ingebruikname

Stoelvering verstellen

OPMERKING

De bestuurdersstoel kan op het gewicht van de betreffende bestuurder worden afgesteld. Om de stoelvering optimaal te verstellen, moet de bestuurder tijdens het verstellen op de stoel zitten.

- Stem de stoelvering met behulp van de verstelhendel (1) af op uw individuele comfort.



6321_003-044

Bestuurdersstoel MSG 65/MSG 75 verstellen

GEVAAR

Er bestaat een ongevalsrisico als de stoel of rugleuning plotseling verschuift en de bestuurder daardoor op een ongecontroleerde manier beweegt. Hierdoor kunnen onbedoeld de stuurinrichting of bedieningselementen worden bediend waardoor de heftruck of last ongecontroleerde bewegingen maken.

- Verstel de stoel of de rugleuning niet tijdens het rijden.
- Verstel de stoel en armleuning zodanig dat alle bedieningselementen veilig bediend kunnen worden.
- Zorg ervoor dat de stoel en rugleuning goed op hun plaats zitten.



⚠ WAARSCHUWING

Bij sommige uitrustingsvarianten kan de hoofdruimte in de machine beperkt zijn.

Bij deze speciale uitrustingsvarianten moet de ruimte tussen het hoofd en de onderkant van het dakpaneel ten minste 40 mm bedragen.



OPMERKING

Als er aparte instructies voor de stoel zijn, moeten deze worden opgevolgd.

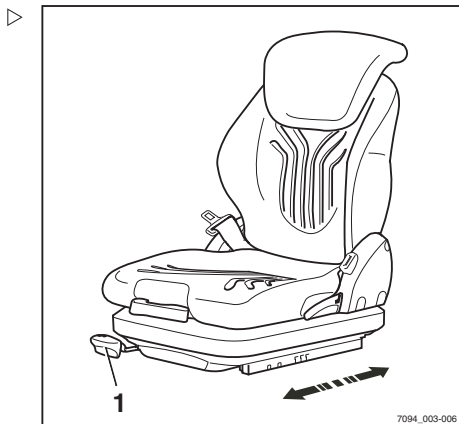
⚠ WAARSCHUWING

Voor een optimale dempende werking van de stoel moet u de stoelvering op uw eigen lichaamsgewicht afstemmen. Dit is beter voor uw rug en uw gezondheid.

- Om verwondingen te voorkomen, mogen zich geen voorwerpen binnen het draaibereik van de stoel bevinden. Controleer dit.

Bestuurdersstoel verschuiven

- Trek de hendel (1) omhoog en houd hem in die positie vast.
- Duw de bestuurdersstoel in de gewenste stand.
- Laat de hendel los.
- Zorg ervoor dat de bestuurdersstoel goed op zijn plaats zit.



7094_003-006

Controles en werkzaamheden voorafgaand aan de ingebruikname

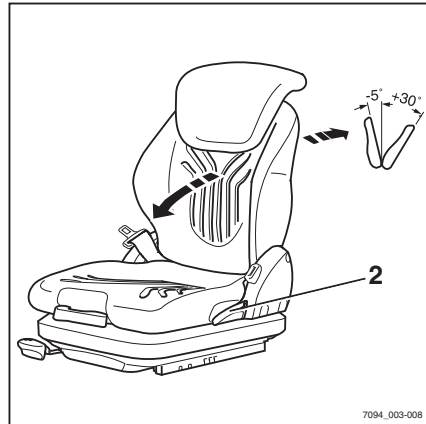
Rugleuning verstellen

Oefen geen druk uit op de rugleuning tijdens het verstellen.

- Trek de hendel (2) omhoog en houd hem in die positie vast.
- Duw de rugleuning in de gewenste stand.
- Laat de hendel los.
- Zorg ervoor dat de rugleuning goed op zijn plaats zit.

OPMERKING

De mate waarin de rugleuning naar achteren kan worden gekanteld, wordt mogelijk beperkt door de constructie van de heftruck.



De stoelvering verstellen

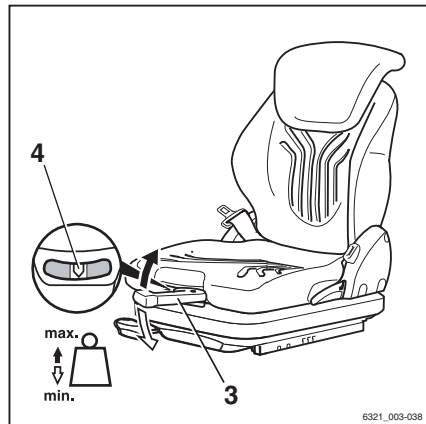
OPMERKING

De bestuurdersstoel kan op het gewicht van de betreffende bestuurder worden afgesteld. Om de stoelvering optimaal te verstellen, moet de bestuurder tijdens het verstellen op de stoel zitten.

OPMERKING

De stoel MSG 75 is voorzien van elektrische luchtvering die wordt geactiveerd met een elektrische schakelaar in plaats van een hendel (3).

- Klap de hendel voor gewichtsafstelling (3) helemaal naar buiten.
- Pomp met de hendel omhoog of omlaag om de vering af te stellen op het gewicht van de bestuurder.
- Breng de hendel voor de gewichtsafstelling voor iedere slag in de uitgangspositie in het midden (hoorbare klik).
- Klap de hendel voor gewichtsafstelling helemaal naar binnen wanneer het verstellen is voltooid.



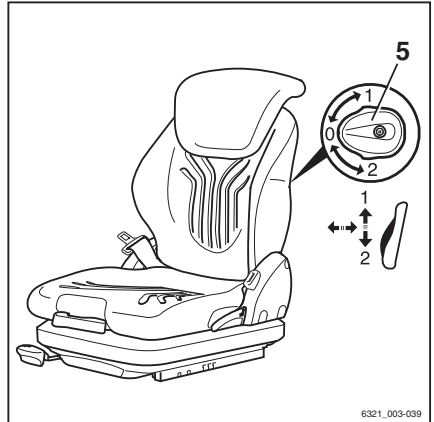
i OPMERKING

Het juiste bestuurdersgewicht is gekozen wanneer de pijl (4) zich in het midden van het kijkvenster bevindt. Een merkbare loze slag van de hendel voor gewichtsfstelling betekent dat de minimale of maximale gewichtsfstelling is bereikt.

Lendensteun (variant) verstellen**i** OPMERKING

De lendensteun kan op de contouren van de ruggengraat van de bestuurder worden afgesteld. Wanneer de lendensteun wordt veresteld wordt een bolvormig ondersteuningskussen in het bovenste of onderste deel van de rugleuning verplaatst.

- Draai de draaiknop (5) omhoog of omlaag totdat de lendensteun zich op de gewenste positie bevindt.

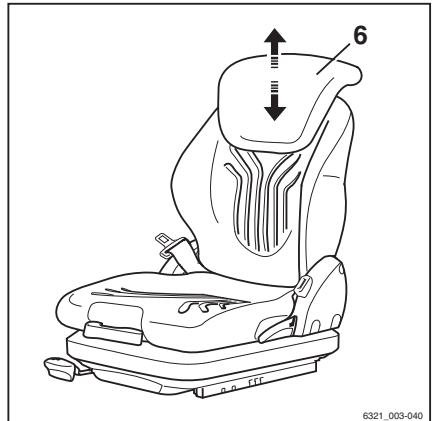


6321_003-039

Verlengde rugleuning (variant) verstellen

- Verstel de verlengde rugleuning (6) door deze in de gewenste stand uit te trekken of in te schuiven.

Om de verlengde rugleuning te verwijderen, moet deze met een ruk naar boven toe voorbij de eindaanslag worden getrokken.



6321_003-040

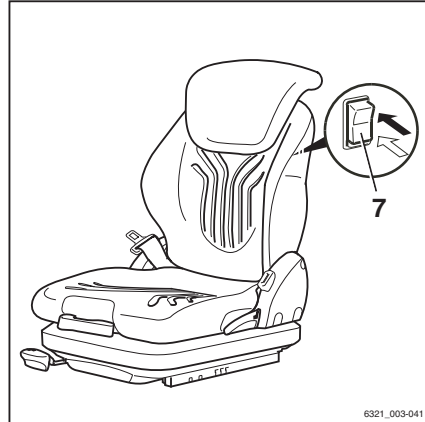
Controles en werkzaamheden voorafgaand aan de ingebruikname

Stoelverwarming (variant) in- en uitschakelen ▶

OPMERKING

De stoelverwarming werkt alleen als de stoelcontactschakelaar geactiveerd is, d.w.z. als de bestuurder op de bestuurdersstoel zit.

- De stoelverwarming kan met de schakelaar (7) worden in- en uitgeschakeld.



Armleuning verstellen

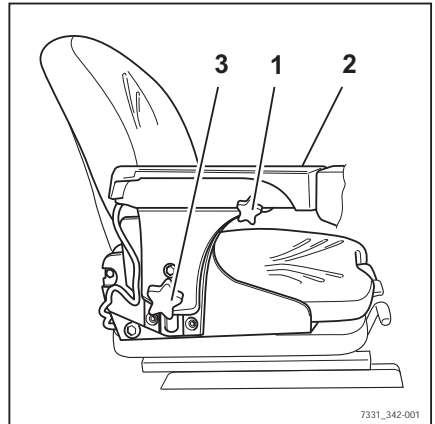
GEVAAR

Er bestaat een ongevalrisico als de armleuning plotseling omlaag gaat en de bestuurder daarvoor op een ongecontroleerde manier beweegt. Hierdoor kunnen onbedoeld de stuurinrichting of bedieningselementen worden bediend waardoor de heftruck of last ongecontroleerde bewegingen maken.

- Verstel de armleuning niet tijdens het rijden.
- Verstel de armleuning zodanig dat alle bedieningselementen veilig bediend kunnen worden.
- Zorg ervoor dat de armleuning goed vastzit.

Lengte van de arMLEuning verstellen

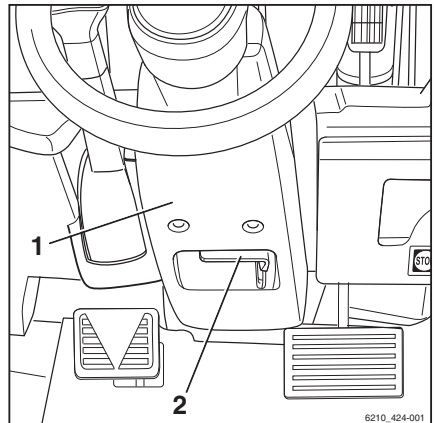
- Draai de stergreep (1) linksom los.
- Schuif de arMLEuning (2) in de gewenste stand.
- Draai de stergreep rechtsom vast.
- Controleer of de arMLEuning goed vastzit.

**Hoogte van de arMLEuning verstellen**

- Draai het handwiel (3) linksom los.
- Schuif de arMLEuning (2) in de gewenste stand.
- Draai het handwiel rechtsom vast.
- Controleer of de arMLEuning goed vastzit.

Stuurkolom verstellen

- Duw de verstelhendel (2) van de stuurkolom naar beneden.
- Zet de stuurkolom (1) in de gewenste stand en trek de hendel weer naar boven.

**⚠ GEVAAR****OngevalleNrisico!**

- Zorg ervoor dat de stuurkolom in de juiste stand is vastgezet.

De stuurkolom moet op zijn plaats vastklikken.

Verstel de stuurkolom nooit tijdens het rijden.

Ingebruikname

Ingebruikname

In- en uitstappen

⚠ WAARSCHUWING

Verwondingsgevaar bij het in- en uitstappen door dat u uitglijdt, machinedelen raakt of vast komt te zitten!

Er bestaat uitglijgevaar als de afdekking van de voetruimte vuil is of als er olie op is gemorst. Bij het uitstappen bestaat het gevaar dat u uw hoofd stoot aan de stijl van het beschermdak of dat uw kleding ergens aan vast blijft haken.

- Zorg ervoor dat de afdekking van de voetruimte een antislippoppervlak heeft.
- Spring niet in of uit de machine.
- Zorg ervoor dat u een goede grip hebt op de machine.

⚠ WAARSCHUWING

Verwondingsgevaar als u uit de machine springt!

Als uw kleding of sieraden (bijv. horloge, ring etc.) ergens achter blijven haken terwijl u uit de machine springt, kunt u ernstig gewond raken (bijv. door vallen, verlies van vingers etc.). Het is verboden om uit de machine te springen.

- Spring niet uit de machine.
- Draag geen sieraden op de werkvloer.
- Draag geen wijde werkkleding.

⚠ LET OP

Componenten kunnen beschadigd raken door onjuist gebruik!

Componenten van de machine, zoals bestuurdersstoel, stuur, parkeerremhendel etc., zijn niet bedoeld als hulpmiddel bij het in- en uitstappen en kunnen beschadigd raken door onjuist gebruik.

- Gebruik alleen de uitrusting die speciaal is ontworpen als hulpmiddel bij het in- en uitstappen.

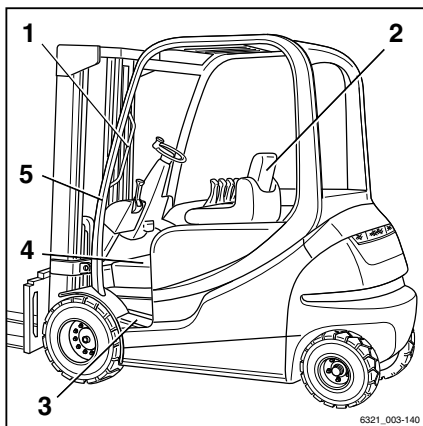
Om makkelijker in en uit te stappen, gebruikt u de voertuimte als trede (4) en de greep (1) als ondersteuning. De stijl van het beschermdak (5) kan eveneens als steun dienen.

Stap altijd voorwaarts in de machine:

- Pak de greep (1) met uw linkerhand en houd deze vast.
- Plaats uw linkervoet op de trede (3).
- Gebruik uw rechervoet eerst om in de machine te stappen en ga op de bestuurdersstoel (2) zitten.

Stap altijd achterwaarts uit de machine:

- Pak de greep (1) met uw linkerhand en houd deze vast.
- Sta op van de bestuurdersstoel en plaats uw linkervoet op de trede (3).
- Stap uit de machine met uw rechervoet eerst.



Ingebruikname

Batterijstekker aansluiten

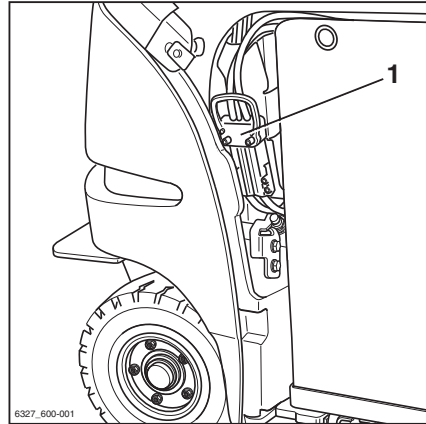
- Open het batterijdeksel.

⚠ LET OP

Risico van beschadiging van componenten!

Als u de batterijstekker aansluit als de contactschakelaar is ingeschakeld (onder last), vindt er een boogontlading plaats. Dit kan vastlassen van de contacten veroorzaken, waardoor de levensduur van de contacten aanzienlijk wordt verkort.

- Sluit de batterijstekker niet aan als de contactschakelaar is ingeschakeld.
 - Controleer of de contactschakelaar is uitgeschakeld voordat u de batterijstekker aansluit.
-
- Steek de batterijstekker (1) helemaal in de stekkerverbinding van de heftruck.

**⚠ LET OP**

Als de kabels beschadigd raken, bestaat er kortsluitingsgevaar.

De batterijkabel mag niet bekneld raken als het batterijdeksel wordt gesloten.

- Zorg dat de batterijkabel niet in contact komt met het batterijdeksel.
-

- Sluit het batterijdeksel .

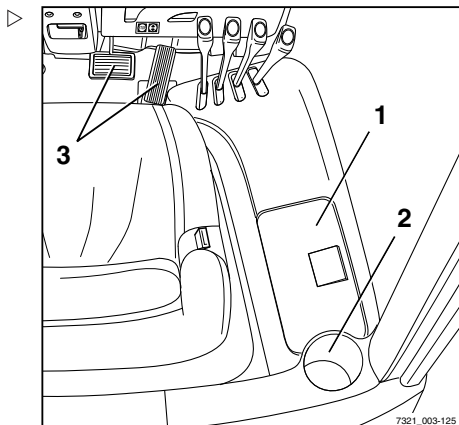
Opbergvakken en bekerhouders

⚠ WAARSCHUWING

Materialen kunnen in de voertuimte vallen en de bediening van de pedalen belemmeren, wat een ongevalrisico betekent!

Materialen die opgeslagen moeten worden, dienen de juiste afmetingen hebben, zodat ze niet uit het opbergvak (1) of uit de bekerhouder (2) vallen. Materialen die tijdens het rijden in de voertuimte vallen als gevolg van sturen of remmen, kunnen tussen de pedalen (3) terecht komen, waardoor deze niet meer goed werken. De machine kan vervolgens niet meer worden geremd wanneer dit nodig is.

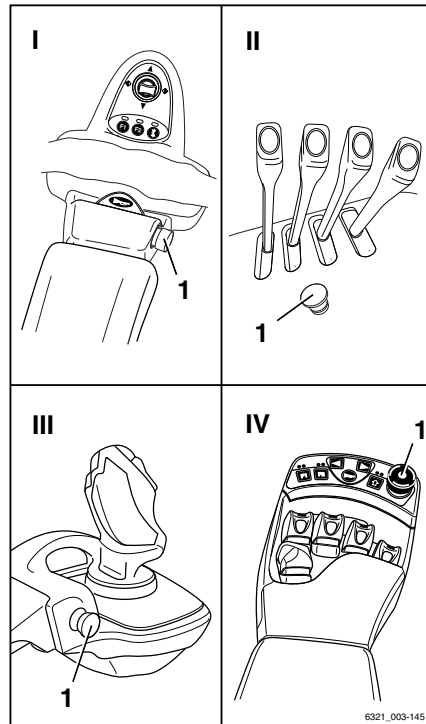
- Er kunnen flessen van maximaal 0,5 l in de flessenhouder worden geplaatst.
- Zorg ervoor dat geplaatste materialen niet uit het opbergvak kunnen vallen als de machine wordt ingeschakeld, gestuurd of geremd



Ingebruikname

Noodstopshakelaar ontgrendelen

- Trek de noodstopshakelaar (1) omhoog totdat hij is ontgrendeld. ▷



Contact inschakelen

⚠ WAARSCHUWING

Voordat het contact wordt ingeschakeld, dienen alle voorafgaand aan de ingebruikname uit te voeren controles en werkzaamheden te hebben plaatsgevonden zonder dat er gebreken zijn vastgesteld.

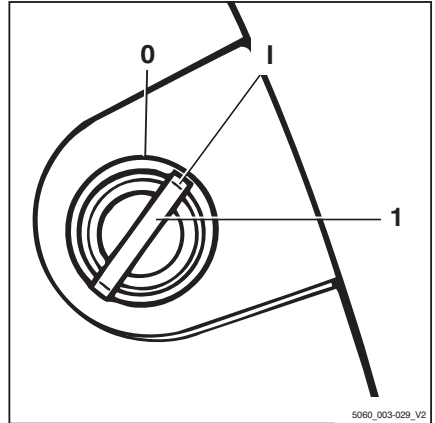
- Voer de voorafgaand aan de ingebruikname voorgeschreven controles en werkzaamheden uit.
- Gebruik de heftruck niet als er gebreken zijn vastgesteld; neem contact op met het geautoriseerde servicecentrum.

 OPMERKING

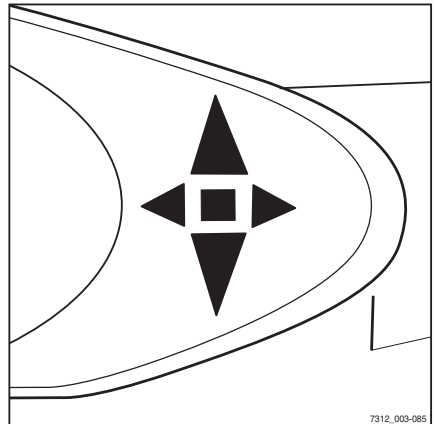
Als de heftruck wordt ingeschakeld, is de maximale rijnsnelheid begrensd. De rijnsnel-

heidsbegrenzing wordt uitgeschakeld zodra de heftruck niet meer in een bocht maar recht-uit rijdt. Draai hiervoor het stuur ongeveer een halve omwenteling.

- Steek de contactsleutel (1) in de contactschakelaar en draai de sleutel in stand "I" ▷



Er wordt een zelftest uitgevoerd. Alle lampjes in de rijrichting- en richtingaanwijzerdisplays lichten kort op. ▷



Ingebruikname

Na het inschakelen van de contactschakelaar wordt op het display het welkomtscherm in de ingestelde taal getoond, tot de regelenheid van de machine volledig is opgestart.

Zodra de machine gereed is voor gebruik, verschijnen op het display de standaardweergaven.

Als de machine is uitgerust met de variant 'toegangsautorisatie met pincode', verschijnt op het display eerst het invoermenu voor de toegangsautorisatie.



Standaard weergave-elementen

1 Batterijlading

In dit displayveld wordt de beschikbare batterijcapaciteit weergegeven.

2 Rijprogramma

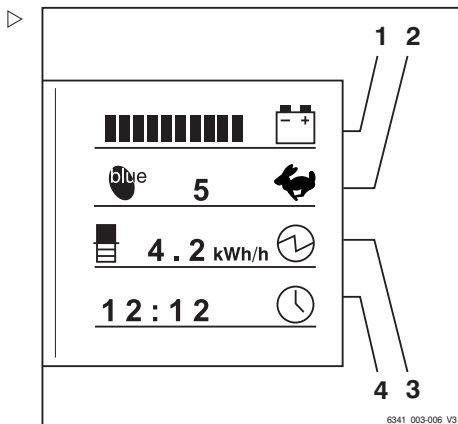
Op het display wordt het actuele rijprogramma (1-5) weergegeven.

3 Vermogen

In dit displayveld worden het gemiddelde opgenomen vermogen en verbruikstrends weergegeven.

4 Tijd

In dit displayveld verschijnt de actuele tijd.



OPMERKING

Na het aansluiten van de batterij wordt de juiste ladingstoestand mogelijk pas weergegeven nadat de batterij wordt belast door met de machine te rijden of te heffen.

OPMERKING

Er kan extra informatie op het display verschijnen. Raadpleeg in geval van storingen de informatie in het hoofdstuk "Storingsdisplays".

Toegangsautorisatie met pincode (variant)

Omschrijving

Machines met de variant "Toegangsautorisatie met pincode" zijn door middel van een vijf-cijferige bestuurderspincode beveiligd tegen ongeoorloofd gebruik. Er kunnen maximaal vijftig verschillende bestuurderspincodes worden vastgelegd, zodat dezelfde machine kan worden gebruikt door verschillende bestuurders met elk hun eigen bestuurderspincode.



OPMERKING

De bestuurderspincodes worden vastgelegd in een menu van de heftruckregeleenheid dat alleen toegankelijk is voor personen met de bijbehorende toegangsautorisatie, bijv. beheerders van een heftruckvloot.

Na het inschakelen van de contactschakelaar verschijnt het invoermenu voor de bestuurderspincode op het scherm van het display- en bedieningspaneel. Alle functies van de machine (rijaandrijving, hydraulisch systeem, extra elektrische installaties en displays van bedieningspaneel) zijn geblokkeerd. De waarschuwingsknipperlichten (variant) blijven werken. Voer de vijf-cijferige bestuurderspincode in (mogelijke codes van 00000 t/m 99999) om de geblokkeerde functies vrij te geven. Als de juiste bestuurderspincode is ingevoerd, worden de standaarddisplays weergegeven. Alle machinefuncties zijn beschikbaar.

De toegangsautorisatie kan zodanig worden geconfigureerd dat telkens wanneer de bestuurder de machine verlaat, de bestuurderspincode opnieuw moet worden ingevoerd voordat er weer met de machine kan worden gewerkt.

- Neem hiervoor contact op met het geautoriseerde servicecentrum.

De eerste bestuurderspincode is af fabriek standaard ingesteld op "11111". Alle overige codes zijn standaard ingesteld op "0xFFFF", maar hebben geen functie aangezien de hoogste geldige bestuurderspincode "99999" is. Personen met de bijbehorende toegangs-

Ingebruikname

autorisatie, bijv. beheerders van een heftruckvloot, kunnen de bestuurderspincodes in het desbetreffende menu wijzigen.

OPMERKING

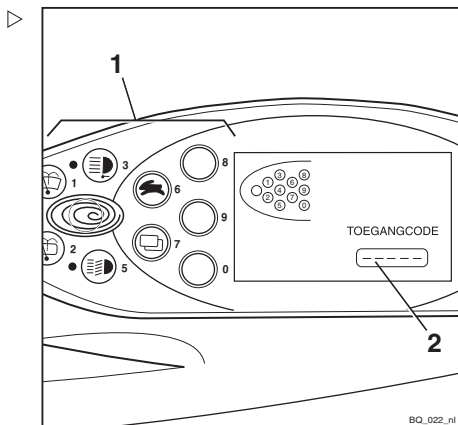
Wij adviseren om bij de eerste ingebruikname van de machine de in de fabriek ingestelde toegangsautorisatie te wijzigen. Dit is de enige manier om te garanderen dat de bestuurderspincode alleen bekend is bij personen met de juiste toegangsautorisatie.

De bestuurderspincodes worden opgeslagen in de heftruckregeleenheid. Deze codes blijven vervolgens ook na vervanging van het display- en bedieningspaneel beschikbaar. Het geautoriseerde servicecentrum kan met behulp van een diagnoseapparaat de bestuurderspincode uitlezen en, indien nodig, de standaard in de fabriek ingestelde bestuurderspincode terugzetten.

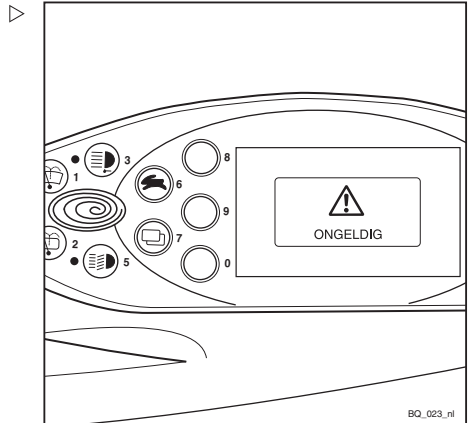
Invoermenu TOEGANGSCODE

In dit invoermenu voert de bestuurder de vijfcijferige bestuurderspincode in (00000 t/m 99999).

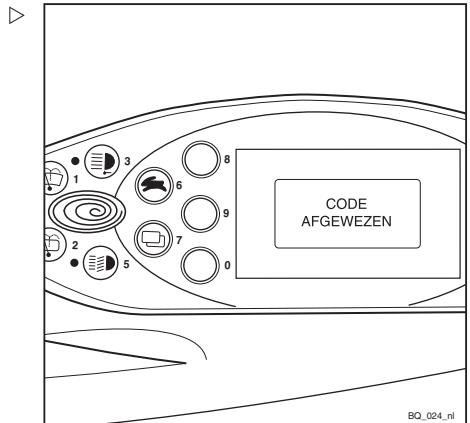
De bestuurderspincode wordt ingevoerd met de toetsen (1). De voor de bestuurderspincode (2) ingevoerde cijfers zijn niet zichtbaar maar worden als rondjes weergegeven. Als de juiste bestuurderspincode is ingevoerd, verschijnt het bekende display met het standaarddisplay en zijn alle functies van de machine beschikbaar.



Als er een onjuiste bestuurderspincode is ingevoerd, verschijnt kort de melding **ONGELDIG**. Wanneer de melding weer is verdwenen, kan de bestuurderspincode opnieuw worden ingevoerd.



Na drie ongeldige invoerpogingen verschijnt de melding **CODE AFGEWEZEN**. De invoer wordt vervolgens vijf minuten lang geblokkeerd. Pas na deze vijf minuten kan er weer worden ingevoerd.



Ingebruikname

Bestuurderspincode vastleggen

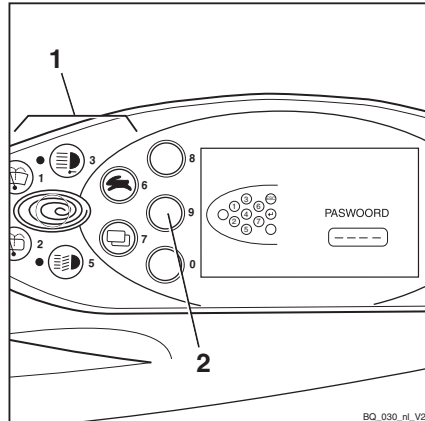
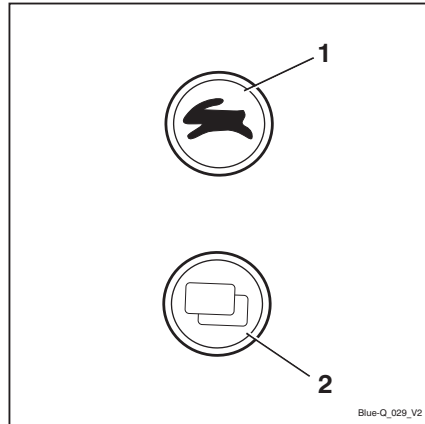
i OPMERKING

De bestuurderspincode kan alleen worden vastgelegd door personen met toegangsautorisatie daarvoor, bijv. beheerders van een heftruckvloot. Als de beheerder van een heftruckvloot de bestuurderspincode wil vastleggen, moet hij het configuratiemenu openen. Het configuratiemenu is beveiligd met een paswoord. Nadat de vlootbeheerder het paswoord heeft ingevoerd, kan hij algemene instellingen voor de machine configureren. Voor wijziging van het paswoord, zie het hoofdstuk "Paswoord wijzigen".

- Druk tegelijkertijd op de keuzetoets voor de rijprogramma's (1) en op de menuselectietoets (2).

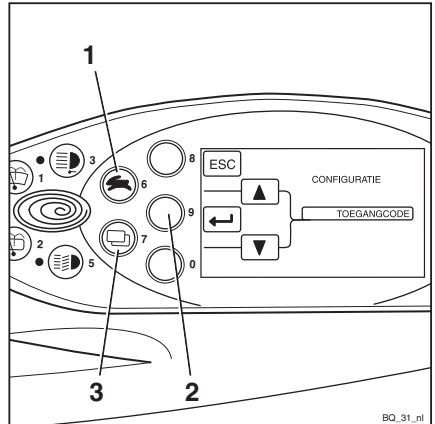
Op het display verschijnt de melding PAS - WORD.

- Voer het viercijferige paswoord (standaard af fabriek: 2777) in met de toetsen (1).
- Bevestig de invoer door op de **ENTER**-toets (2) te drukken.



Op het display verschijnt de melding CONFIRMATIE. ▷

- Gebruik de keuzetoets voor de rijprogramma's (1) en de menuselectietoets (3) om het menu TOEGANGSCODE te selecteren.
- Bevestig uw keuze door op de **ENTER**-toets (2) te drukken.



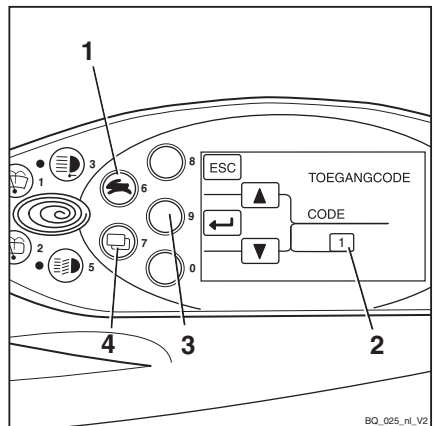
Bestuurderspincode selecteren

In het menu TOEGANGSCODE kan uit vijftig mogelijke bestuurderspincodes worden gekozen.

De cijfervolgorde kan in het submenu NIEUWE CODE worden vastgelegd of gewijzigd.

Na oproepen van het menu TOEGANGSCODE staat in het selectieveld CODE (2) het getal 1. Nu kan de eerste van de vijftig bestuurderspincodes worden vastgelegd.

- Gebruik de keuzetoets voor de rijprogramma's (1) en de menuselectietoets (3) om de gewenste bestuurderspincode (1 t/m 50) te selecteren.
- Bevestig uw keuze door op de **ENTER**-toets (2) te drukken.

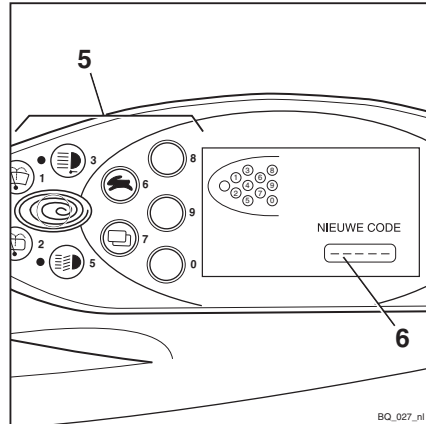


Ingebruikname

Op het display verschijnt de melding NIEUWE CODE. ▷

- Voer de gewenste bestuurderspincode in met de toetsen (5).

De ingevoerde cijfers verschijnen niet op het display. In plaats daarvan worden er in het veld NIEUWE CODE (6) rondjes weergegeven.



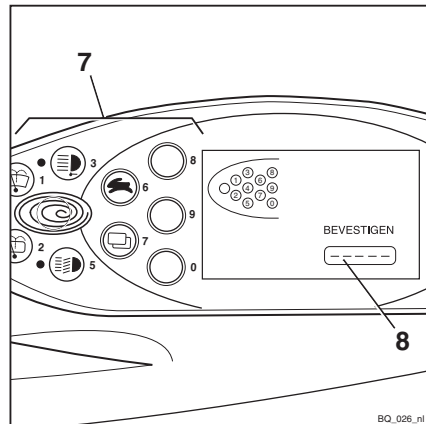
Op het display verschijnt de melding BEVESTIGEN. ▷

Het submenu BEVESTIGEN wordt gebruikt om de nieuwe bestuurderspincode te bevestigen.

- Voer met de toetsen (7) in het veld BEVESTIGEN (8) nogmaals de nieuwe bestuurderspincode in.

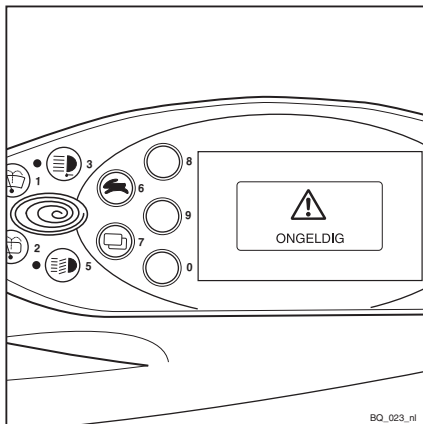
Als de code hetzelfde is als de eerder ingevoerde nieuwe bestuurderspincode, accepteert het systeem de nieuwe bestuurderspincode zodra het laatste cijfer is ingevoerd. Op het display verschijnt weer het menu TOEGANGSCODE.

Hier kan nog een bestuurderspincode worden vastgelegd.



Indien de in het submenu BEVESTIGEN ingevoerde bestuurderspincodes niet hetzelfde is als de eerder in het submenu NIEUWE CODE ingevoerde bestuurderspincodes, verschijnt de melding **ONGELDIG**.

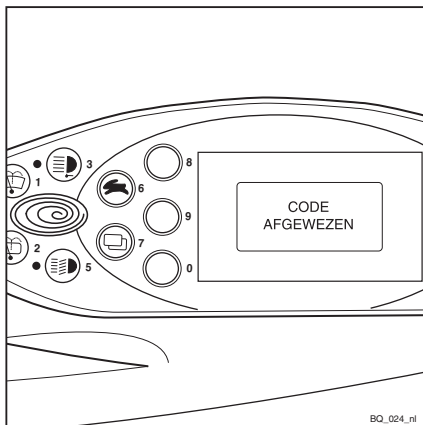
De melding verdwijnt na korte tijd weer. In het submenu BEVESTIGEN kan de nieuwe bestuurderspincodes worden ingevoerd om opnieuw te worden bevestigd.



BQ_023_ni

Na drie ongeldige invoerpogingen verschijnt de melding **CODE AFGeweZEN**.

Op het display verschijnt weer het menu **TOEGANGSCODE**. De gewenste bestuurderspincodes moet opnieuw worden vastgelegd.



BQ_024_ni

Ingebruikname

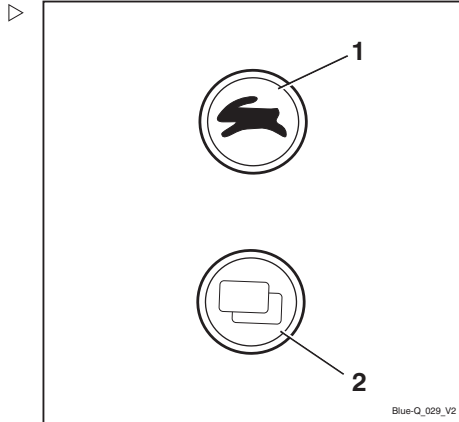
Paswoord wijzigen

Aanbevolen wordt om het standaard in de fabriek ingestelde paswoord te wijzigen.

 OPMERKING

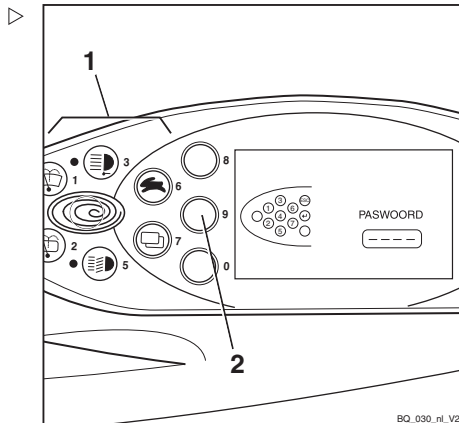
Het paswoord kan alleen worden gewijzigd wanneer de parkeerrem is ingeschakeld.

- Druk tegelijkertijd op de keuzetoets voor de rijprogramma's (1) en op de menuselectietoets (2).



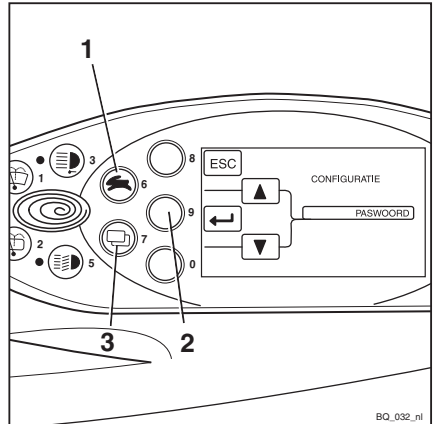
Op het display verschijnt de melding PAS - WOORD.

- Voer het huidige paswoord in met de toetsen (1).
- Bevestig de invoer door op de **ENTER**-toets (2) te drukken.



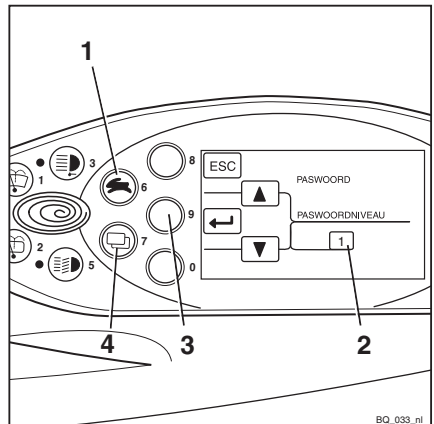
Op het display verschijnt de melding CONFIRMATIE. ▷

- Gebruik de keuzetoets voor de rijprogramma's (1) en de menuselectietoets (3) om het menu PASWOORD te selecteren.
- Bevestig uw keuze door op de **ENTER**-toets (2) te drukken.



Op het display verschijnt de melding PASWOORD/PASWOORDNIVEAU. ▷

- Gebruik de keuzetoets voor de rijprogramma's (1) en de menuselectietoets (4) om het gewenste PASWOORDNIVEAU (2) te selecteren.
- Bevestig uw keuze door op de **ENTER**-toets (3) te drukken.



Ingebruikname

Op het display verschijnt de melding NIEUWE CODE. ▷

Het viercijferige paswoord kan worden ingevoerd met de toetsen (1).

▲ LET OP

Voer niet het paswoord 1777 in!

Als dit paswoord wordt ingevoerd, zijn de configuratiemogelijkheden voor de beheerder van een heftruckvloot beperkt tot autorisaties op bestuurdersniveau en deze kunnen niet zelf worden teruggezet.

De autorisaties kunnen alleen worden teruggezet door het geautoriseerde servicecentrum!

- Voer het gewenste paswoord in met de toetsen (1).

De ingevoerde cijfers worden leesbaar in het veld NIEUWE CODE (4) weergegeven.

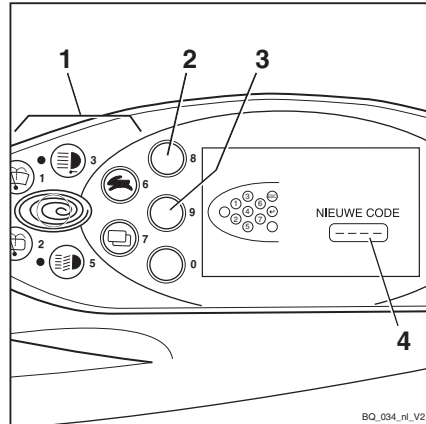
- Bevestig uw keuze door op de **[ENTER]**-toets (3) te drukken.

In het veld NIEUWE CODE verschijnt kort - ? ? -. Het nieuwe paswoord is bevestigd.

- Om het nieuwe wachtwoord te corrigeren, drukt u op de **[ESC]**-toets (2).

Op het display verschijnt weer PAS-WORD/PASWOORDNIVEAU.

- Herhaal de processtappen vanaf PAS-WORD/PASWOORDNIVEAU.
- Om het configuratiemenu te verlaten, drukt u herhaaldelijk op de **[ESC]**-toets tot de standaarddisplays worden weergegeven.



Claxon bedienen

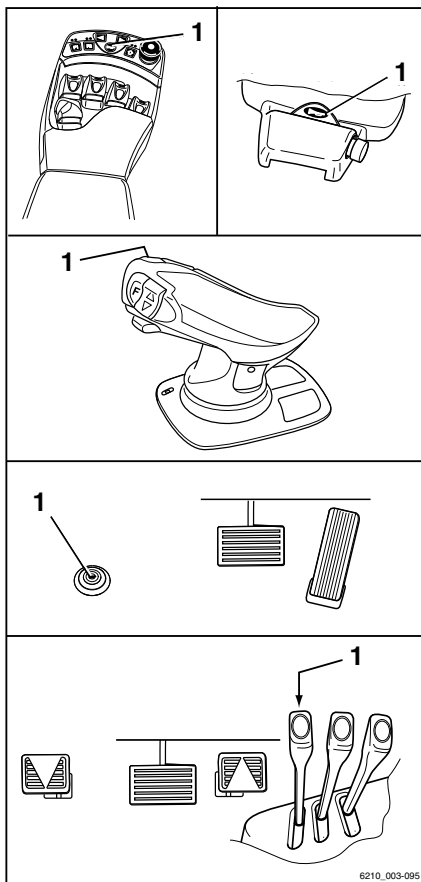
– Druk op de claxonknop (1).

De claxon klinkt.



OPMERKING

De claxon wordt gebruikt om personen te waarschuwen voor dreigend gevaar of om kenbaar te maken dat u wilt inhalen.



6210_003-095

Ingebruikname

Veiligheidsgordel


⚠ GEVAAR

Zelfs bij gebruik van een goedgekeurd veiligheidssysteem bestaat er een bepaald restrisico dat de bestuurder gewond raakt wanneer de heftruck kantelt.

Dit verwondingsgevaar kan worden verminderd door het gecombineerde gebruik van het veiligheidssysteem en de veiligheidsgordel.

De veiligheidsgordel biedt extra bescherming wanneer de machine ergens tegenaan rijdt of van bijv. een laadperron valt.

- Daarom adviseren wij u de veiligheidsgordel altijd te dragen.

⚠ GEVAAR

Alleen beugeldeuren (variant) of de bestuurderscabine (variant) met gesloten, vaste deuren vormen een veiligheidssysteem voor bestuurders. Kunststofdeuren (gesloten cabine) vormen geen veiligheidssysteem voor bestuurders!

Als u de deuren moet openen of verwijderen, dient u een ander geschikt veiligheidssysteem (bijv. veiligheidsgordel) te gebruiken.

Veiligheidsgordel omdoen

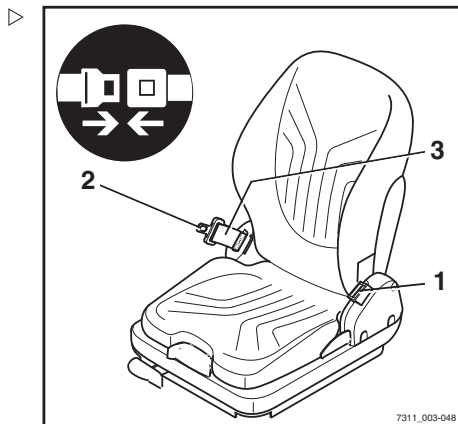
⚠ GEVAAR

Levensgevaar bij het niet dragen van de veiligheidsgordel!

Als de heftruck kantelt of tegen een obstakel aanrijdt en de bestuurder geen veiligheidsgordel draagt, kan de bestuurder uit de heftruck worden geslingerd. De bestuurder kan onder de machine terechtkomen of tegen een obstakel botsen.

Er bestaat levensgevaar!

- Doe altijd de veiligheidsgordel om voordat u met de machine gaat rijden.
- De veiligheidsgordel mag tijdens het vastmaken niet verdraaid zijn.
- De veiligheidsgordel mag alleen worden gedragen door één persoon.
- Laat defecten repareren door het geautoriseerde servicecentrum.



i OPMERKING

De gordelsluiting heeft een gordelschakelaar (variant). In geval van een bedieningsfout of storing verschijnt de melding GORDEL op het display- en bedieningspaneel; zie het hoofdstuk "Storingsdisplays en melding GORDEL".

- Trek de gordel (3) zonder hieraan te rukken uit het oprolmechanisme, en leg de gordel strak aansluitend over de dijbenen.

i OPMERKING

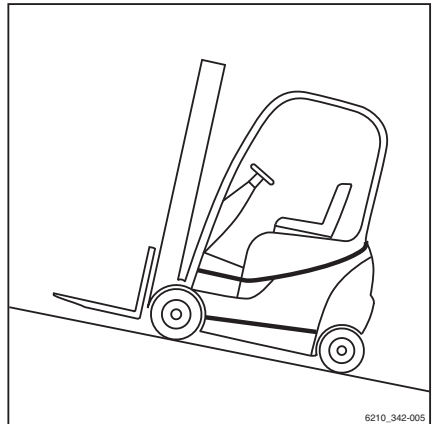
Ga zo ver mogelijk naar achteren zitten zodat uw rug tegen de rugleuning rust. Het automatische blokkeermechanisme laat voldoende bewegingsvrijheid op de stoel toe.

- Klik de tong (2) van de gordel vast in de gordelsluiting (1).
- Controleer de spanning van de veiligheidsgordel. De gordel moet strak op het lichaam aansluiten.

Veiligheidsgordel omdoen op een steile helling ▷

Het automatische blokkeermechanisme blokkeert het uittrekken van de gordel wanneer de heftruck zich op een steile helling bevindt. Het is dan niet mogelijk om de veiligheidsgordel verder uit het oprolmechanisme te trekken.

- Rijd voorzichtig de helling af.
- Doe de veiligheidsgordel om.



6210_342-005

Ingebruikname

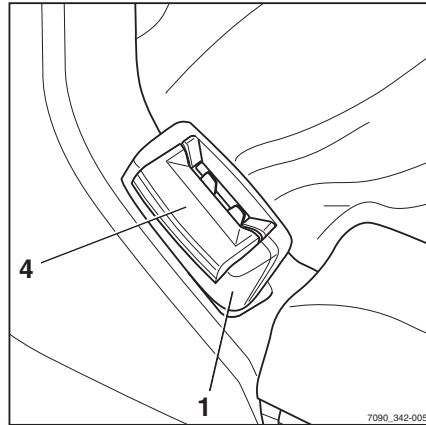
Veiligheidsgordel losmaken

- Druk op de rode knop (4) van de gordelsluiting (1). ▷
- Begeleid de tong van de gordel langzaam met de hand terug naar het oprolmechanisme.

OPMERKING

Laat de veiligheidsgordel niet te snel oprollen. Het automatische blokkeermechanisme kan worden geactiveerd als de tong van de gordel tegen het huis slaat. De veiligheidsgordel kan dan niet meer met normale kracht worden uitgetrokken.

- Trek de veiligheidsgordel met grotere kracht ca. 10-15 mm uit het oprolmechanisme om het blokkeermechanisme te ontgrendelen.
- Laat de veiligheidsgordel langzaam weer oprollen.
- Bescherm de veiligheidsgordel tegen vuil (bijvoorbeeld door de gordel af te dekken).



Problemen door de kou

- Een bevroren gordelsluiting of oprolmechanisme ontdooien en grondig drogen om opnieuw bevroren te voorkomen.

LET OP

De veiligheidsgordel kan door hitte beschadigd raken!

Stel de gordelsluiting of het oprolmechanisme tijdens het ontdooien niet bloot aan een te grote hitte.

- Gebruik geen warme lucht van meer dan 60 °C voor het ontdooien.

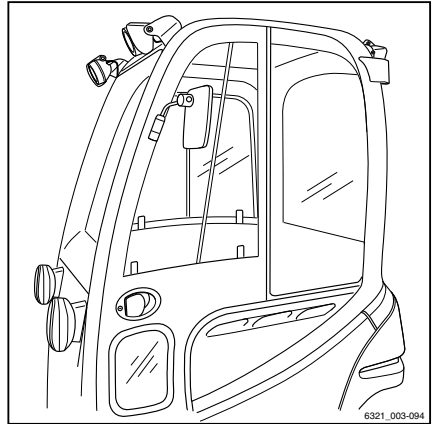
Bestuurderscabine

⚠ GEVAAR

Levensgevaar in geval van naar buiten vallen wanneer de machine mocht kantelen!

Om te voorkomen dat de bestuurder bij kantelen van de heftruck onder de heftruck glijdt en bekneld raakt, moet er een veiligheidssysteem aanwezig zijn en worden gebruikt. Het veiligheidssysteem voorkomt dat de bestuurder naar buiten valt wanneer de heftruck mocht kantelen. De bestuurderscabine vormt alleen een veiligheidssysteem voor bestuurders als de cabinedeur stevig en gesloten is. Cabines met canvasafdekking (variant) met deuren van kunststof of canvas vormen geen geschikt veiligheidssysteem voor bestuurders en bieden geen bescherming wanneer de heftruck mocht kantelen!

- Sluit de cabinedeur voordat er met de machine wordt gewerkt
- Als er deuren geopend of verwijderd zijn, dient u een vergelijkbaar betrouwbaar veiligheidssysteem te gebruiken
- Wij adviseren u om de veiligheidsgordel altijd te dragen



6321_003-094

Remsysteem op goede werking controleren

⚠ GEVAAR

Als het remsysteem niet werkt, kan de heftruck niet voldoende of helemaal niet worden afgeremd, waardoor er een ongevalrisico bestaat!

- Neem geen machines met een defect remsysteem in gebruik.

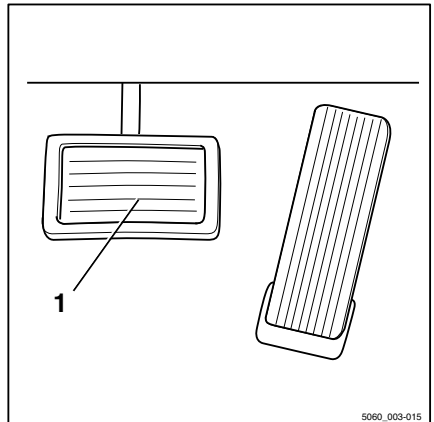
Voetrem controleren

- Controleer de pedaalspeling:

Er moet een afstand van ten minste 60 mm tussen het drukpunt van de rem en de pedaal-aanslag zijn.

- Accelereer de heftruck zonder last en op een vrije ruimte; zie het hoofdstuk "Rijden".
- Trap het rempedaal (1) stevig in.

De machine moet duidelijk afremmen.



5060_003-015

Ingebruikname

Parkeerrem controleren

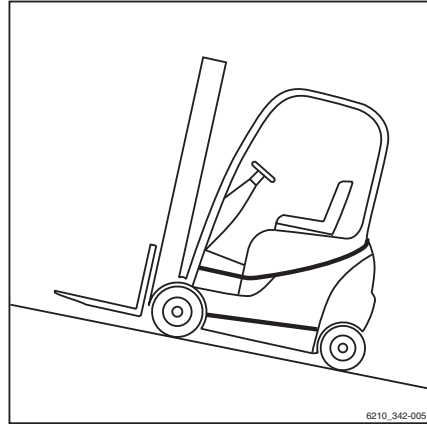
⚠ GEVAAR

Wanneer de heftruck wegrolt, bestaat er een levensgevaarlijk risico om overreden te worden.

- De heftruck mag niet op een helling worden geparkeerd.
- In een noodgeval op een helling moet de heftruck bergafwaarts met keggen onder de wielen worden vastgezet.
- Verlaat de heftruck alleen als de parkeerrem is aangetrokken.

- Controleer de werking van de parkeerrem bij stapvoets rijden of op een steile helling; schakel daartoe de parkeerrem in.

De machine moet met ingeschakelde parkeerrem op de helling blijven stilstaan. Als de machine ondanks ingeschakelde parkeerrem toch rolt, neem dan contact op met uw servicecentrum.



Stuurinrichting op goede werking controleren

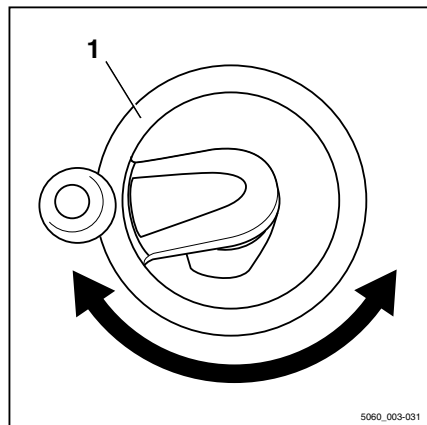
⚠ GEVAAR

Als het hydraulisch systeem uitvalt, bestaat er gevaar voor ongevallen, aangezien de stuur eigenschappen dan zijn veranderd.

- Uw heftruck mag niet met een defecte stuurinrichting worden gereden.
- Draai aan het stuur (1). De stuurspel tijdens stilstand mag niet meer dan twee vingers breed zijn.

i **OPMERKING**

Als de heftruck wordt ingeschakeld terwijl het gestuurde wiel is gedraaid, is de maximale rijnsnelheid begrensd. De rijnsnelheidsbegrenzing wordt opgeheven zodra het gestuurde wiel vanuit de gedraaide stand naar de rechttuitstand wordt gebracht. Hiervoor is een verandering van de stuurhoek van ca. een halve omwenteling nodig.



Noodstopfunctie controleren

⚠ WAARSCHUWING

De elektrische rembekrachtiging werkt niet als de noodstopschakelaar wordt bediend!

Door het bedienen van de noodstopschakelaar wordt de gehele elektrische installatie spanningsloos.

- Gebruik om te remmen de bedrijfsrem.
- Rijd de machine langzaam vooruit.
- Druk op de noodstopschakelaar (1).

De machine zal verder rollen.

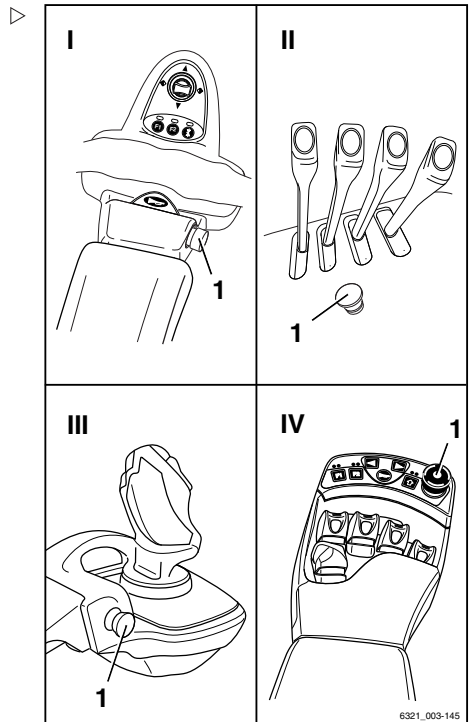
- Breng de machine tot stilstand door op het rempedaal te trappen.

i OPMERKING

Bij machines met elektrische parkeerrem wordt de elektrische parkeerrem ingeschakeld zodra de machine stilstaat.

- Trek de noodstopschakelaar (1) uit.

De knop wordt ontgrendeld en springt naar buiten. De machine voert een interne zelftest uit en is daarna weer gereed voor gebruik.



Ingebruikname

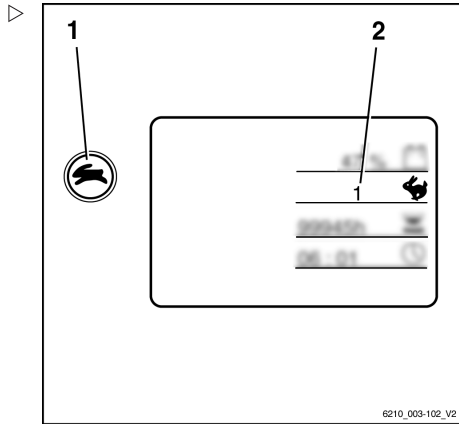
Rijprogramma instellen

De rij- en remkarakteristieken van de aandrijving kunnen via het display- en bedieningspaneel worden ingesteld.

- Druk herhaaldelijk op de rijprogrammatoets (1) tot het nummer van het gewenste rijprogramma op het display (2) verschijnt.

Rijprogramma's 1–5 kunnen worden geselecteerd.

In de regel geldt dat hoe hoger het nummer van het rijprogramma is, des te groter de rijdynamiek is.

**De volgende rijprogramma's zijn beschikbaar:**

Rijprogramma	1	2	3	4	5
Snelheid (km/h)	16	16	16	16	16
Acceleratie (%) (vooruit/achteruit)	80	90	100	110	120
Vertraging (%) (vooruit/achteruit)	80	90	100	110	120
Van rijrichting veranderen (%) (vooruit/achteruit)	80	90	100	110	120
Remvertraging (%) (elektrische rembekrachtiging)	60	70	80	90	100

Snelheidsbegrenzing in bochten (Curve Speed Control)

Met deze functie wordt de rijsnelheid van de heftruck bij toenemende wieluitslag gereduceerd. Dit helpt de bestuurder bij het bedienen van de heftruck.

⚠ GEVAAR

De fysieke stabiliteitsgrenzen blijven van kracht, zelfs wanneer de functie "Snelheidsbegrenzing in bochten" actief is. Er bestaat kantelgevaar!

- Maak uzelf vertrouwd met de veranderde rij- en stuuereigenschappen van de machine, voordat u deze functie gebruikt!

⚠ GEVAAR

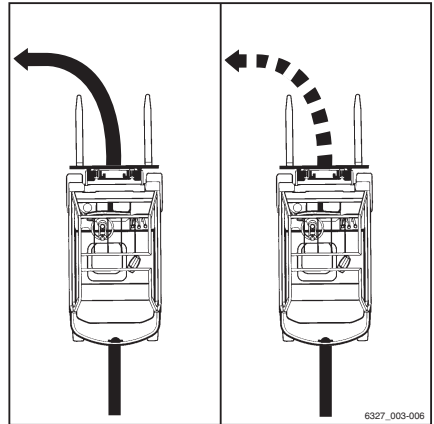
Kantelgevaar bij het te snel nemen van bochten!

Als het besturingssysteem tijdens het rijden wordt uitgeschakeld of uitvalt, wordt de snelheid bij het nemen van bochten niet langer gereduceerd.

- Schakel de contactschakelaar niet uit tijdens het rijden.
- Bedien de noodstop-schakelaar uitsluitend in noodgevallen.
- Stem uw rijstijl altijd af op de omstandigheden.
- Neem geen veiligheidsrisico's.

In de volgende situaties kan de heftruck in extreme gevallen kantelen:

- Bochten te snel nemen op oneffen of hellende rijwegen.
- Tijdens het rijden wild aan het stuur draaien.
- Bochten nemen terwijl de last onvoldoende is vastgezet.
- Bochten te snel nemen op een gladde of natte rijweg.

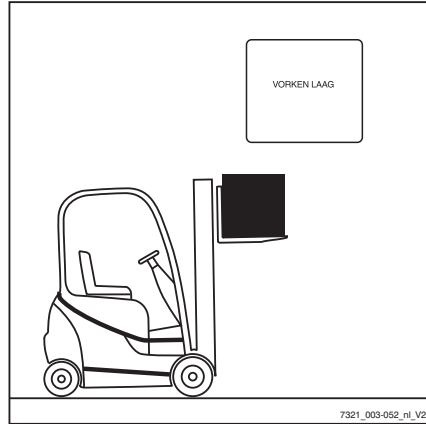


6327_003-006

Ingebruikname

Snelheidsbegrenzing bij rijden met geheven last (variant) ▷

Met deze functie (variant) wordt de rijnsnelheid van de machine met geheven last gereduceerd.



Nulstellen van de lastmeting (variant)

OPMERKING

Een nulstelling moet worden uitgevoerd om telkens een nauwkeurige lastmeting (variant) te kunnen garanderen. Nulstellen dient te worden uitgevoerd

- als onderdeel van de dagelijkse ingebruikname
- na vervanging van de vorken
- na montage of vervanging van voorzetapparaten.

OPMERKING

Nauwkeurige nulstelling is alleen mogelijk wanneer de vork geen last draagt. Neem nog geen last op.

OPMERKING

Er kan alleen een nauwkeurige nulstelling worden uitgevoerd tijdens de eerste hefbeweging van de hefmast. Hef de vork tijdens het nulstellen niet hoger dan 800 mm boven de grond.

i OPMERKING

De bediening van de hefinrichting is afhankelijk van de bedieningselementen waarmee uw heftruck is uitgerust; zie → Deel "Bedieningselementen voor de hefinrichting", blz. 5-151.

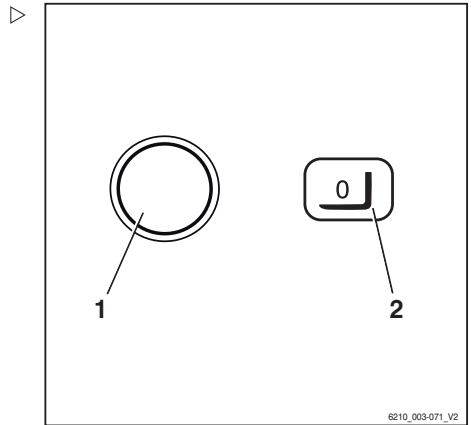
- Zet de hefmast verticaal.
- Hef de vork naar een hoogte van 300–800 mm.
- Houd de toets (1) voor de "nulstelling" ten minste vier seconden ingedrukt; op het display verschijnt het symbool "Nulstelling" (2).

i OPMERKING

Tijdens de volgende procedure dient u het vorkenbord kort te laten dalen en vervolgens abrupt te stoppen. Hierbij mag de vork niet de grond raken, anders is de nulstelling niet nauwkeurig. Om het dalen snel te stoppen, laat u het bedieningselement voor de daal-functie los zodat dit weer naar de nulstand springt.

- Laat het vorkenbord iets zakken en laat het bedieningselement los.

Wanneer de nulstelling correct is uitgevoerd, verschijnt de waarde "0 kg" op het display van het display- en bedieningspaneel.



Ingebruikname

Functie voor verticale maststand (variant) op correcte werking controleren

OPMERKING

Telkens wanneer de machine in gebruik wordt genomen, dient de functie voor de verticale maststand (variant) op correcte werking ervan te worden gecontroleerd.

- Bedien de functietoets (1) om de comfort-functie "Verticale maststand" in te schakelen.

De weergave (2) moet op het display verschijnen.

- Neig de hefmast naar achteren.

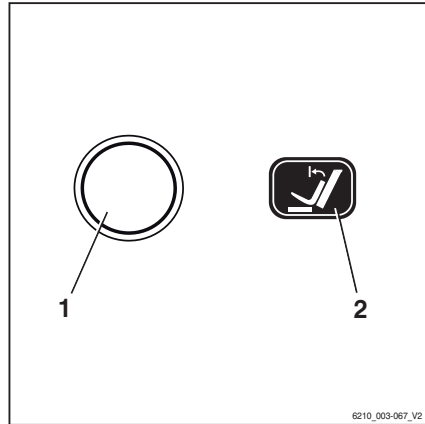
De hefmast moet helemaal naar achteren neigen en zacht de eindaanslag raken.

- Neig de hefmast naar voren.

De hefmast moet naar voren neigen en in de verticale stand stoppen.

- Laat het bedieningselement voor het neigen los en bedien het opnieuw.

De hefmast moet helemaal naar voren neigen en zacht de eindaanslag raken.



Rijden

Veiligheidsvoorschriften voor het rijden

Gedrag tijdens het rijden

De bestuurder moet zich tijdens het rijden binnen het bedrijf aan de voorschriften voor het wegverkeer houden.

De snelheid moet worden aangepast aan de plaatselijke omstandigheden.

Zo moet de bestuurder bijvoorbeeld in bochten, in nauwe doorgangen, tijdens het rijden door klapdeuren, op onoverzichtelijke plaatsen en op een oneffen ondergrond langzaam rijden.

De bestuurder moet altijd een veilige remweg tot voertuigen en personen voor hem bewaren, en hij moet de heftruck op elk moment onder controle hebben. Voorkom het plotseling remmen, het snel nemen van bochten en het inhalen op gevaarlijke of onoverzichtelijke plaatsen.

- Probeer altijd eerst in een vrije ruimte of op een vrije rijweg te rijden.

Het volgende is tijdens het rijden verboden:

- Armen en benen buiten de heftruck laten bungelen
- Buiten de contour van de heftruck leunen
- Uit de heftruck stappen
- Bestuurdersstoel verschuiven
- Stuurkolom verstellen
- Veiligheidsgordel losmaken
- Veiligheidssysteem buiten werking stellen
- De last hoger heffen dan 300 mm boven de grond (met uitzondering van het manoeuvreren tijdens het in- of uitslaan van lasten)
- Elektronische apparatuur bedienen, zoals radio's, mobieltjes etc.

Rijden

WAARSCHUWING

Het bedienen van multimedia- of communicatieapparatuur en een te hoog geluidsvolume daarvan tijdens het rijden of het hanteren van lasten, kan de aandacht van de bestuurder afleiden. Er bestaat een ongevalrisico!

- Gebruik dergelijke apparaten niet tijdens het rijden of het hanteren van lasten.
- Stel het geluidsvolume zodanig af dat u eventuele waarschuwingssignalen kunt horen.

WAARSCHUWING

Daar waar mobieltjes of radiocommunicatiesystemen verboden zijn, is het gebruik ervan niet toegestaan.

- Schakel de apparaten uit.

Zicht tijdens het rijden

De bestuurder moet in de rijrichting kijken en voldoende zicht op het af te leggen traject hebben.

Vooraf bij het achteruitrijden moet de bestuurder zich ervan vergewissen dat de weg vrij is.

Tijdens het transporteren van goederen die het zicht belemmeren, moet de bestuurder met de heftruck achteruitrijden.

Als dit niet mogelijk is, moet een tweede persoon te voet aan de voorzijde van de heftruck als gids dienen.

In dat geval mag de bestuurder alleen stapvoets rijden en dient hij extra voorzichtig te zijn. De heftruck moet onmiddellijk worden gestopt wanneer de bestuurder het oogcontact met de gids verliest.

Achteruitkijkspiegels zijn alleen bedoeld om het gebied achter de heftruck in de gaten te houden; zij mogen niet worden gebruikt tijdens het achteruitrijden. Als er voor voldoende zicht visuele hulpmiddelen (spiegel, monitor) nodig zijn, moet het gebruik daarvan worden geoefend. Tijdens het achteruitrijden met behulp van visuele hulpmiddelen is extra voorzichtigheid geboden.

Voor het werken met voorzetapparatuur gelden speciale voorschriften; zie het hoofdstuk "Voorzetapparatuur monteren".

De ruiten (variant, bijv. voorruit) en spiegels moeten altijd schoon en vrij van ijs zijn.

Rijwegen

Afmetingen van rijwegen en gangpadbreedtes

De volgende afmetingen en gangpadbreedtes gelden onder de gespecificeerde voorwaarden om veilig manoeuvreren te garanderen. In elk individueel geval dient te worden gecontroleerd of er een grotere gangpadbreedte nodig is, bijv. in geval van afwijkende lastafmetingen.

In de EU dient er te worden voldaan aan de richtlijn 89/654/EEG (Minimumvoorschriften inzake veiligheid en gezondheid voor arbeidsplaatsen). Buiten de EU zijn de nationale voorschriften van toepassing.

De vereiste gangpadbreedtes zijn afhankelijk van de afmetingen van de last.

Voor pallets zijn deze als volgt:

Model	Type	Gangpadbreedte (mm)	
		Met pallet 1000 x 1200 overdwars	Met pallet 800 x 1200 overlangs
RX60-25	6345	3678	3877
RX60-25/600	6346	3683*	3882
RX60-25L	6347	3830	4030
RX60-25L/600	6348	3835*	4035
RX60-30	6353	3760	3960
RX60-30L	6354	3850	4050
RX60-30L/600	6355	3850*	4050
RX60-35	6356	3879	4079

* Zonder rekening te houden met uitstekende vorken.

De machine mag alleen worden gereden op rijwegen zonder scherpe bochten, te steile hellingen en te smalle of te lage doorgangen.

Rijden

Rijden op hellingen

⚠ WAARSCHUWING

Door het op- en afrijden van langere hellingen kan de aandrijfleenheid oververhit raken en worden uitgeschakeld.

Het op- en afrijden van langere hellingen is niet toegestaan vanwege de voorgeschreven minimale remwerking. De hieronder vermelde waarden met betrekking tot het klimvermogen zijn alleen van toepassing op het rijden over hindernissen en voor kleine hoogteverschillen, bijv. opritten van laadperrons.

Op de volgende hellingen mag met de machine worden gereden:

Model	Type	Maximaal klimvermogen (%)		
		Met last	Zonder last	Met batterijdrager
RX60-25	6345	25,5	29,7	8,0
RX60-25/600	6346	24,0	28,3	
RX60-25L	6347	24,2	30,2	
RX60-25L/600	6348	24,0	30,0	
RX60-30	6353	21,7	29,0	
RX60-30L	6354	21,9	30,6	
RX60-30L/600	6355	20,9	29,3	
RX60-35	6356	19,1	29,2	

⚠ LET OP

Risico van beschadiging door een kleinere bodemvrijheid bij een hydraulische batterijdrager (variant)!

Machines met een hydraulische batterijdrager (variant) hebben minder bodemvrijheid, waardoor ook het maximale (toegestane) klimvermogen minder wordt.

De bodemvrijheid is bij standaardbanden beperkt tot 62,5 mm. De maximale slijtagegrens van de banden wordt mogelijk niet bereikt.

– Controleer de hoek van hellingen!

De hellingen mogen niet steiler zijn dan de hierboven aangegeven maximale hellingspercentages en moeten een ruw oppervlak hebben.

Boven- en onderaan de helling moeten vlakke en gelijkmatige overgangen voorkomen dat

de last de grond raakt of dat de machine beschadigd wordt.

Waarschuwing voor buiten de contouren van de machine uitstekende componenten

Heftrucks en magazijntrucks moeten vaak door zeer smalle of zeer lage ruimtes zoals gangpaden of containers rijden. De afmetingen van de machines zijn hierop afgestemd. Er kunnen echter beweegbare delen buiten de contouren van de machine uitsteken en beschadigd raken of van de machine af worden getrokken. Enkele voorbeelden van zulke componenten zijn:

- Een openklapbare dakruit in de bestuurderscabine
- Cabinedeuren
- Zwenkbare LPG-cilinders

Toestand van rijwegen

Rijwegen moeten voldoende bestraat, vlak en vrij van vuil en gevallen voorwerpen zijn.

Afvoergoten, spoorwegovergangen en dergelijke moeten zodanig geëgaliseerd zijn en, indien nodig, met rijplanken worden afgedekt dat er zo schokvrij mogelijk overheen kan worden gereden.

Controleer of mangatdeksels, putdeksels en dergelijke over voldoende draagvermogen beschikken.

Er moet voldoende afstand zijn tussen de hoogste punten van de machine of de last en vaste objecten in de omgeving. De hoogte is afhankelijk van de totale hoogte van de hefmast en de afmetingen van de last; zie het hoofdstuk "Technische gegevens".

Regels voor rijwegen en de werkomgeving

Er mag alleen worden gereden op wegen die door het bedrijf dat de machine gebruikt of door diens vertegenwoordigers zijn goedgekeurd voor verkeer. Er mogen zich geen obstakels op de rijwegen bevinden. De last mag

Rijden

alleen op de daarvoor bedoelde plekken worden neergezet en opgeslagen. Het bedrijf dat de machine gebruikt en diens vertegenwoordigers dienen ervoor te zorgen dat onbevoegde derden geen toegang tot de werkomgeving hebben.

OPMERKING

Let op de definitie van de volgende verantwoordelijke persoon: "bedrijf dat de heftruck gebruikt".

Gevarenzones

Gevarenzones van rijwegen moeten worden gemarkeerd met de gebruikelijke verkeersborden of, indien nodig, met extra waarschuwingsborden.

Rijrichting kiezen

Voordat u met de machine rijdt, moet met de rijrichtingschakelaar de gewenste rijrichting worden gekozen. De bediening van de rijrichtingschakelaar is afhankelijk van met welke bedieningselementen de machine verder is uitgerust.

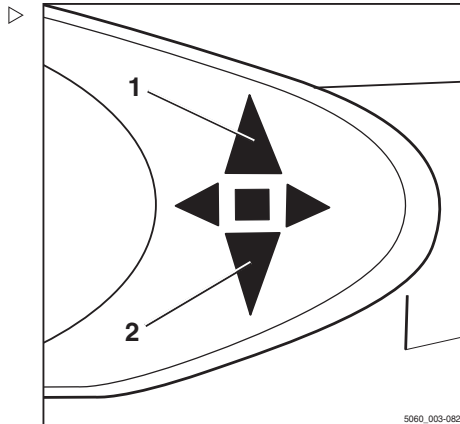
Mogelijke uitvoeringen zijn:

- **Meerdere hendels**
- **Minihendel**
- **Joystick 4Plus**
- **Fingertip**
- **Miniconsole**

OPMERKING

Er kan ook tijdens het rijden van rijrichting worden veranderd. Uw voet kan hierbij op het rijpedaal blijven. De machine remt dan af en accelereert weer in de tegengestelde richting (verandert dus van rijrichting).

Op het display- en bedieningspaneel licht het display voor de gekozen rijrichting "vooruit" (1) of "achteruit" (2) op.



Neutrale stand

Kies de neutrale stand als de machine langere tijd wordt gestopt, om te voorkomen dat de machine optrekt wanneer per ongeluk op het rijpedaal wordt getrapt.

- Zet de rijrichtingschakelaar kort in de tegengestelde rijrichting.

De rijrichtingindicator op het display- en bedieningspaneel gaat uit.



OPMERKING

Als u de stoel verlaat, wordt de rijrichtingschakelaar in de stand "Neutraal" gezet. Om te kunnen rijden, moet de rijrichtingschakelaar weer worden bediend.

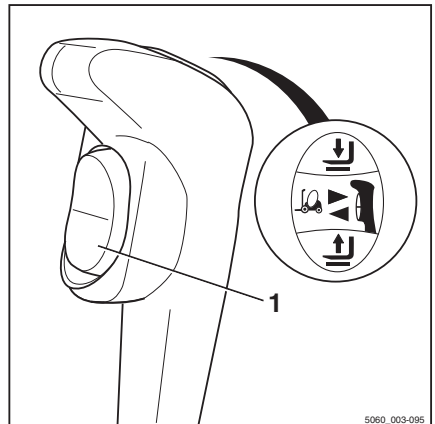
Rijrichtingschakelaar bedienen, uitvoering met meerdere hendels



OPMERKING

Lees voordat u de rijrichtingschakelaar bedient de aanwijzingen over het kiezen van de rijrichting, zie => Deel "Rijrichting kiezen", blz. 5-116.

- Voor de rijrichting "vooruit", duwt u de rijrichtingschakelaar (1) omlaag
- Voor de rijrichting "achteruit", duwt u de rijrichtingschakelaar omhoog

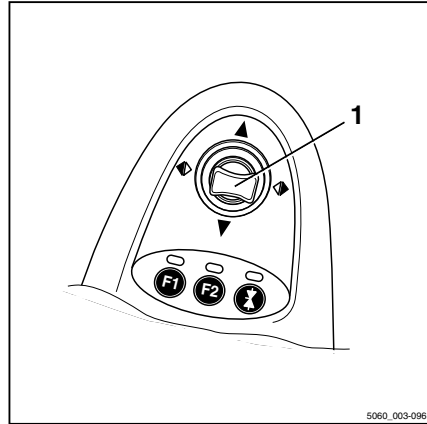


5060_003-095

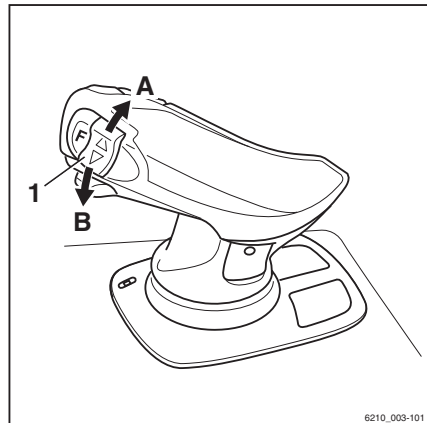
Rijden

Rijrichtingschakelaar bedienen, uitvoering met minihendels

- Voor de rijrichting "vooruit", duwt u de kruishendel (1) naar voren
- Voor de rijrichting "achteruit", duwt u de kruishendel naar achteren

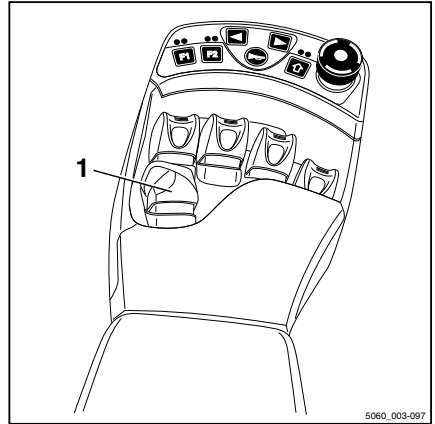
**Verticale tuimelschakelaar voor de "rijrichting" bedienen, uitvoering joystick 4Plus**

- Voor de rijrichting "vooruit", drukt u de verticale tuimelschakelaar voor de "rijrichting"(1) omhoog (A).
- Voor de rijrichting "achteruit", drukt u de verticale tuimelschakelaar voor de "rijrichting"(1) omlaag (B).



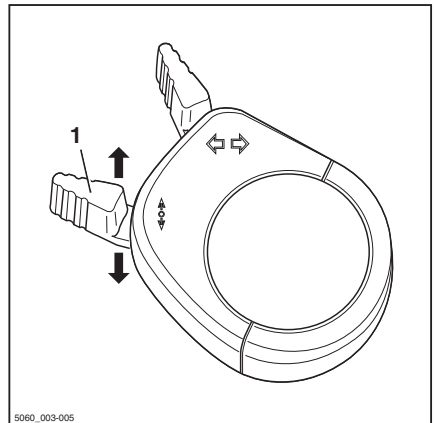
Rijrichtingschakelaar bedienen, uitvoering met fingertip-bediening

- Voor de rijrichting "vooruit", duwt u de rijrichtingschakelaar (1) naar voren.
- Voor de rijrichting "achteruit", duwt u de rijrichtingschakelaar naar achteren.



Rijrichtingschakelaar bedienen, uitvoering met miniconsole

- Voor de rijrichting "vooruit", duwt u de rijrichtingschakelaar (1) naar voren.
- Voor de rijrichting "achteruit", duwt u de rijrichtingschakelaar naar achteren.



OPMERKING

Als alternatief kan de rijrichting ook worden gekozen met de rijrichtingschakelaars op de bedieningselementen.

Optrekken

⚠ GEVAAR

Er bestaat levensgevaar wanneer men onder een weggrollende of kantelende heftruck dreigt terecht te komen!

- Neem op de bestuurdersstoel plaats.
- Doe de veiligheidsgordel om.
- Activeer de aanwezige veiligheidssystemen.

Volg de informatie op in het hoofdstuk "Veiligheidsvoorschriften voor het rijden".

Rijden

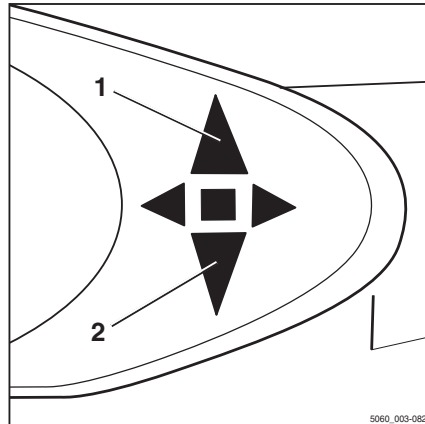
De machine is voorzien van een stoelschakelaar. Deze controleert of de bestuurder op de bestuurdersstoel zit. Indien dit niet het geval is, of bij een storing van de stoelschakelaar, kan er niet met de heftruck worden gereden en worden alle heffuncties vergrendeld. In dat geval verschijnt de melding **STOELSCHAKELAAR** op het display- en bedieningspaneel; zie het hoofdstuk "Melding **STOELSCHAKELAAR**".

- Hef het vorkenbord tot er voldoende bodemvrijheid is.
- Neig de hefmast naar achteren.
- Haal de heftruck van de parkeerrem .
- Kies de gewenste rijrichting.

Op het display- en bedieningspaneel licht het display voor de gekozen rijrichting "vooruit" (1) of "achteruit" (2) op.

**OPMERKING**

Afhankelijk van de uitrusting kan als waarschuwing bij het achteruitrijden een geluidssignaal (variant) klinken, de waarschuwingslamp (variant) oplichten of kunnen de waarschuwingsknipperlichten (variant) knipperen.



5060_003-082

- Trap op het rijpedaal (3).

De heftruck rijdt in de gekozen richting. De snelheid wordt geregeld door de stand van het rijpedaal. Als het rijpedaal wordt losgelaten, remt de heftruck af.



OPMERKING

De heftruck kan op op- of aflopende hellingen kort worden gestopt zonder de parkeerrem te bedienen (elektrische rem). De heftruck begint langzaam met kruipsnelheid naar beneden te rijden.



GEVAAR

Ongevalrisico door defecte remmen!

De elektrische rem werkt alleen als het contact is ingeschakeld, de noodstopschakelaar niet is geactiveerd en de parkeerrem is uitgeschakeld.

- Trap op het rempedaal als de elektrische rem niet werkt.
- Verlaat de heftruck niet zonder de parkeerrem aan te trekken!

Van rijrichting veranderen

- Haal uw voet van het rijpedaal .
- Kies de gewenste rijrichting.
- Trap op het rijpedaal.

De heftruck rijdt in de gekozen richting.



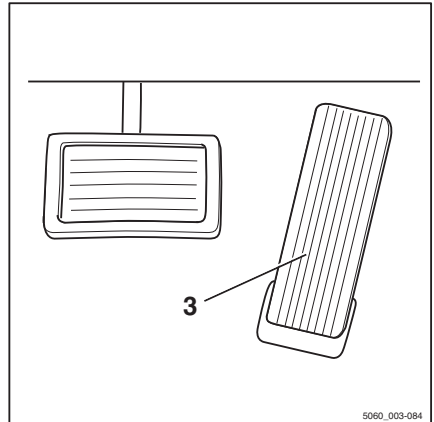
OPMERKING

Er kan ook tijdens het rijden van rijrichting worden veranderd. Uw voet kan hierbij op het rijpedaal blijven. De heftruck remt dan af en accelereert weer in de tegengestelde richting (verandert dus van rijrichting).



OPMERKING

Bij een elektrische storing van de rijpedaal-sensor wordt de rijaandrijving uitgeschakeld. De heftruck wordt door de elektrische rem (bedrijfsrem) afgeremd. Er kan pas weer met de heftruck worden gereden nadat het rijpedaal is losgelaten en opnieuw ingetrapt, mits de elektrische storing niet meer aanwezig is. Als er nog steeds niet met de heftruck kan worden gereden, parkeer hem dan beveiligd en neem



Rijden

contact op met uw geautoriseerde servicecentrum.

Optrekken, tweepedalensysteem (variant)

⚠ GEVAAR

Er bestaat levensgevaar wanneer men onder een weggrollende of kantelende heftruck dreigt terecht te komen.

- Neem op de bestuurdersstoel plaats.
- Doe de veiligheidsgordel om.
- Activeer de aanwezige veiligheidssystemen.

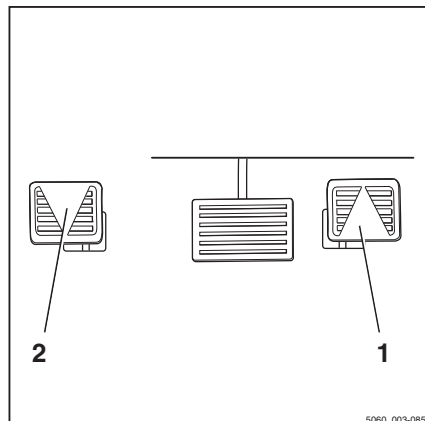
Volg de informatie op in het hoofdstuk Veiligheidsvoorschriften voor het rijden.

De heftruck is voorzien van een stoelschakelaar. Deze controleert of de bestuurder op de bestuurdersstoel zit. Indien dit niet het geval is, of bij een storing van de stoelschakelaar, kan er niet met de heftruck worden gereden en worden alle heffuncties vergrendeld. In dit geval verschijnt de melding **STOELSCHAKELAAR** op het display- en bedieningspaneel.

- Hef het vorkenbord tot er voldoende bodemvrijheid is.
- Neig de hefmast naar achteren.
- Haal de heftruck van de parkeerrem.
- Trap op het rechter rijpedaal (1) om "vooruit" te rijden en trap op het linker rijpedaal (2) om "achteruit" te rijden.

OPMERKING

Bij de uitvoering met tweepedalensysteem werken de rijrichtingschakelaars op de bedieningselementen niet.



Op het display- en bedieningspaneel licht het display voor de gekozen rijrichting "vooruit" (3) of "achteruit" (4) op.

i OPMERKING

Afhankelijk van de uitrusting kan als waarschuwing bij het achteruitrijden een geluidssignaal (variant) klinken, de waarschuwingslamp (variant) oplichten of kunnen de waarschuwingsknipperlichten (variant) knipperen.

De heftruck rijdt in de gekozen richting. De snelheid wordt geregeld door de stand van het rijpedaal. Als het rijpedaal wordt losgelaten, remt de heftruck af.

i OPMERKING

De heftruck kan op op- of aflopende hellingen kort worden gestopt zonder de parkeerrem te bedienen (elektrische rem). De heftruck begint langzaam met kruipsnelheid naar beneden te rijden.

⚠ GEVAAR

Ongevalrisico door defecte remmen!

De elektrische rem werkt alleen als het contact is ingeschakeld, de noodstopschakelaar niet is geactiveerd en de parkeerrem is uitgeschakeld.

- Trap op het rempedaal als de elektrische rem niet werkt.
- Verlaat de heftruck niet zonder de parkeerrem aan te trekken!

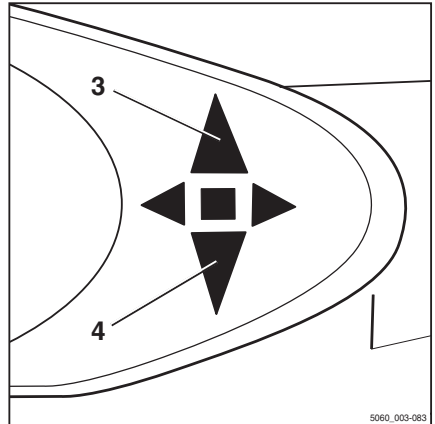
Van rijrichting veranderen

- Haal uw voet van het bediende rijpedaal.
- Trap op het rijpedaal voor de tegengestelde rijrichting.

De heftruck rijdt in de gekozen richting.

i OPMERKING

Bij een elektrische storing van de rijpedaal-sensor wordt de rijaandrijving uitgeschakeld. De heftruck wordt door de elektrische rem (bedrijfsrem) afgeremd. Er kan pas weer met de heftruck worden gereden nadat het rijpedaal is losgelaten en opnieuw ingetrapd, mits de elektrische storing niet meer aanwezig is. Als



Rijden

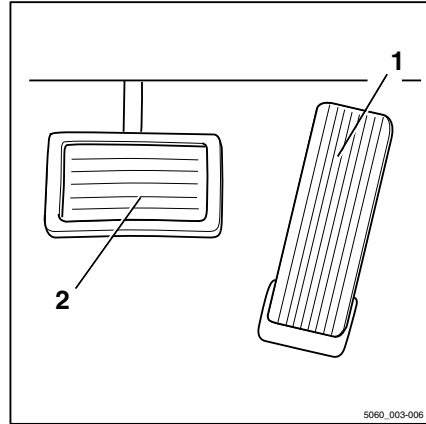
er nog steeds niet met de heftruck kan worden gereden, parkeer hem dan beveiligd en neem contact op met uw geautoriseerde servicecentrum.

Bedrijfsrem bedienen

De elektrische rem zet de acceleratie-energie van de heftruck om in elektrische energie. Hierdoor wordt de heftruck afgeremd.

Bij elektrisch remmen vindt energierugwinning voor de batterij plaats. Dit resulteert in een langere bedrijfstijd tussen het laden en minder slijtage van de remmen.

De heftruck kan ook met de mechanische rem worden afgeremd door op het rempedaal (2) te trappen. In het eerste gedeelte van de rempedaalslag wordt alleen de elektrische rem geactiveerd. Als het pedaal verder wordt ingetrapt, wordt ook de mechanische rem ingeschakeld, die op de aangedreven wielen werkt.



5060_003-006

⚠ GEVAAR

Mocht de bedrijfsrem onverwacht niet werken, kan de heftruck niet voldoende worden afgeremd. Er bestaat een ongevalrisico!

Als de bestuurder merkt dat de elektrische remwerking met 50% is afgenomen en dat het aandrijfkoppel 50% van het normale niveau bedraagt, kan er een component defect zijn.

- Breng de machine met de remmen tot stilstand. Gebruik hierbij indien nodig de parkeerrem.
- Informeer het geautoriseerde servicecentrum.
- Gebruik de heftruck niet meer tot de bedrijfsrem is gerepareerd.

⚠ GEVAAR**Bij te hoge snelheden bestaat het gevaar dat de machine slipt of kantelt!**

De remweg van de heftruck is afhankelijk van de weersomstandigheden en de mate van vervuiling van de rijweg. Denk eraan dat de basisremweg kwadratisch ten opzichte van de snelheid toeneemt.

- Stem uw rem- en rijstijl af op de weersomstandigheden en de mate van vervuiling van de rijweg.
 - Kies altijd een rijnsnelheid waarbij voldoende remweg gewaarborgd is.
-
- Rem de machine af door het rijpedaal (1) los te laten.
 - Als de remwerking onvoldoende is, trapt u tevens op het rempedaal (2) om de mechanische rem te bedienen.

Parkeerrem

De bediening van de parkeerrem is afhankelijk van de parkeerrem waarmee uw heftruck is uitgerust.

Mogelijke uitvoeringen zijn:

- Mechanische parkeerrem; zie ⇒ Deel "Mechanische parkeerrem inschakelen", blz. 5-125
- Elektrische parkeerrem; zie ⇒ Deel "Elektrische parkeerrem inschakelen", blz. 5-127

Mechanische parkeerrem inschakelen**⚠ GEVAAR****Er bestaat een levensgevaarlijk risico om overreden te worden wanneer de heftruck weggrolt.**

- De heftruck mag niet op een helling worden geparkeerd.
 - In een noodgeval op een helling moet de heftruck bergafwaarts met keggen onder de wielen worden vastgezet.
 - Verlaat de heftruck alleen als de parkeerrem is aangetrokken.
-

Rijden

i OPMERKING

Zodra de parkeerrem is uitgeschakeld, wordt de eerder gekozen rijrichting hervat en deze wordt op de rijrichtingindicator aangegeven.

i OPMERKING

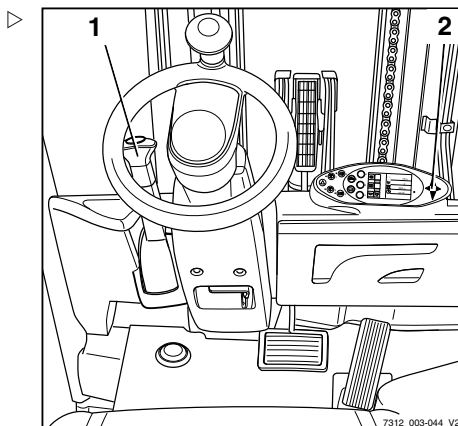
Als u op het rijpedaal trapt terwijl de parkeerrem is ingeschakeld en er een rijrichting is gekozen, verschijnt op het display de melding PARKEERREM.

Parkeerrem inschakelen

- Trek de parkeerremhendel (1) helemaal naar beneden en laat hem los.

De parkeerremhendel gaat automatisch de helft van de weg terug en blijft in de middelste stand staan.

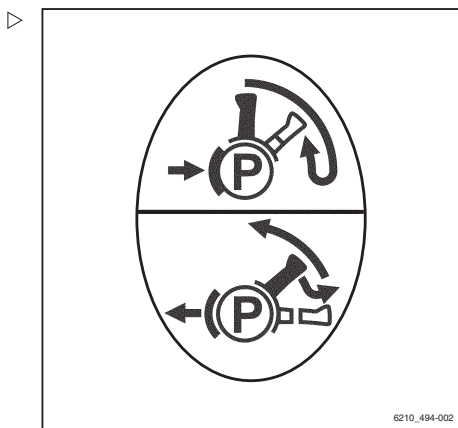
De parkeerrem is ingeschakeld en de wielen zijn geblokkeerd. Er kan niet meer worden gereden. De rijrichtingindicator (2) op het display- en bedieningspaneel gaat uit.

**Parkeerrem uitschakelen**

- Trek de parkeerremhendel (1) vanuit de middelste stand helemaal naar beneden.
- Vervolgens met de hendel in de onderste stand de knop van de hendel uittrekken, en daarna de parkeerremhendel helemaal omhoog geleiden.

i OPMERKING

De parkeerremhendel gaat door middel van veerkracht automatisch naar de bovenste stand en hoeft alleen licht met de hand te worden geleid. Als het verstellen zwaar gaat, neem dan contact op met het geautoriseerde servicecentrum.



Elektrische parkeerrem inschakelen ▷

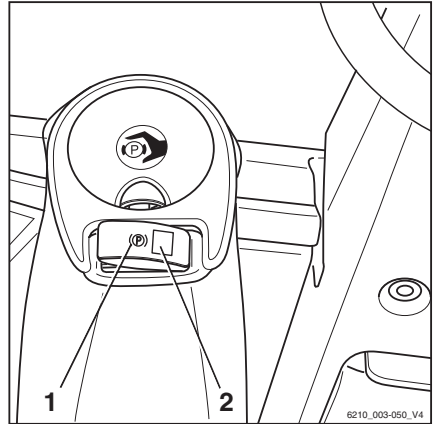
De elektrische parkeerrem is bedoeld voor werkcycli waarbij de bestuurder regelmatig de machine moet verlaten. De bestuurder hoeft de parkeerrem niet handmatig in of uit te schakelen. Ondanks deze automatische hulpinrichtingen blijft de bestuurder altijd verantwoordelijk voor het veilig parkeren van de machine. De veiligheidsinformatie over het veilig parkeren van de machine is van toepassing.



⚠ GEVAAR

Er bestaat een levensgevaarlijk risico om overreden te worden wanneer de heftruck wegrolt.

- De machine mag niet op een helling worden geparkeerd.
- In een noodgeval op een helling moet de heftruck bergafwaarts met keggen onder de wielen worden vastgezet.
- Verlaat de heftruck alleen als de parkeerrem is aangetrokken!



i OPMERKING

*De elektrische parkeerrem kan alleen worden in- of uitgeschakeld als de batterijstekker is aangesloten **en** de contactschakelaar is ingeschakeld.*

- Stop de machine. Zodra de bestuurder de stoel verlaat, wordt de stoelschakelaar uitgeschakeld en daardoor de parkeerrem ingeschakeld. De LED (2) in de drukknop voor de parkeerrem brandt continu.

De elektrische parkeerrem wordt in de volgende situaties automatisch ingeschakeld:

Oorzaak	Gevolg
Als de bestuurder de bestuurdersstoel verlaat:	Na een korte wachttijd wordt de parkeerrem hoorbaar ingeschakeld en brandt de LED (2) continu.
Als de bestuurder zijn voet van het rijpedaal haalt:	Na een korte wachttijd wordt de parkeerrem hoorbaar ingeschakeld en brandt de LED (2) continu. Op een helling wordt de machine tot de parkeerrem is ingeschakeld tegengehouden door de rijmotor.

Rijden

Oorzaak	Gevolg
Wanneer het contact wordt uitgeschakeld:	De parkeerrem wordt onmiddellijk hoorbaar ingeschakeld en de LED (2) brandt kortstondig continu tot de regeleenheden worden uitgeschakeld.
Bij bediening van de noodstopschakelaar, in aansluiting op de noodstopfunctie:	De parkeerrem wordt ingeschakeld.

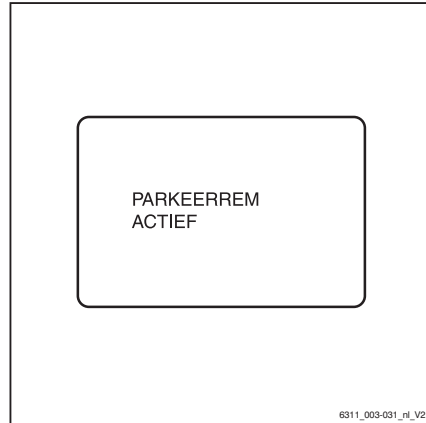
Als de elektrische parkeerrem is ingeschakeld, wordt gedurende vijf seconden de melding **PARKEERREM ACTIEF** op het display weergegeven.



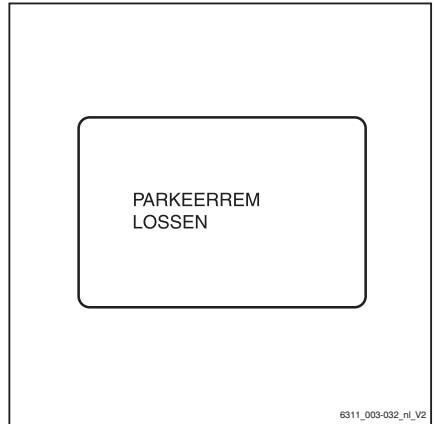
OPMERKING

Om de remkabel van de parkeerrem te beschermen, wordt de parkeerrem niet altijd volledig ingeschakeld. Onder de volgende omstandigheden wordt de parkeerrem echter wel altijd volledig ingeschakeld:

- *De machine staat stil op een helling en rolt licht. De parkeerrem wordt automatisch volledig ingeschakeld*
 - *De bestuurder wil de parkeerrem volledig inschakelen en doet dit door de drukknop voor de parkeerrem in te drukken*
 - *De bestuurder schakelt de machine uit met de contactschakelaar*
- Om de parkeerrem weer uit te schakelen, moet de bestuurder opnieuw op de bestuurdersstoel plaatsnemen en op het rijpedaal trappen. De parkeerrem maakt een geluid als hij wordt uitgeschakeld en de LED (2) in de drukknop voor de parkeerrem gaat uit.

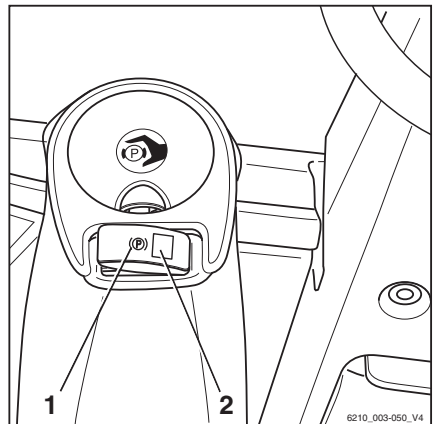


Als de elektrische parkeerrem niet werd ingeschakeld doordat de bestuurder het rijpedaal losliet of de bestuurdersstoel verliet, kan er pas worden gereden wanneer de parkeerrem met de knop wordt uitgeschakeld. De melding PARKEERREM LOSSEN verschijnt op het display.



Elektrische parkeerrem uitschakelen nadat de machine is ingeschakeld

- Direct na het inschakelen van de machine kan de parkeerrem **niet** worden uitgeschakeld door op het rijpedaal te trappen. De elektrische parkeerrem moet worden uitgezet met de drukknop (1). Daarna wordt de parkeerrem tijdens bedrijf zoals gewoonlijk uitgeschakeld door het rijpedaal in te trappen.

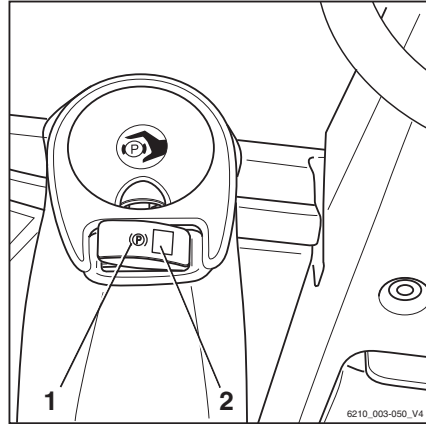


Rijden

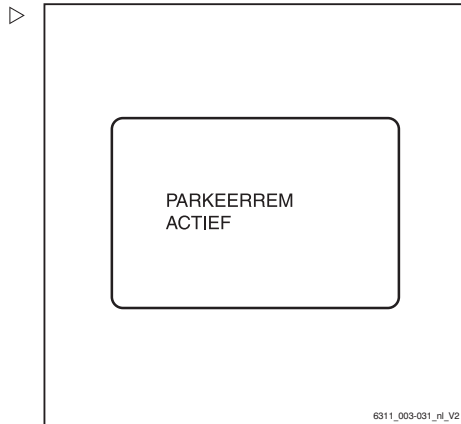
Parkeerrem inschakelen als de machine stilstaat ▷**Parkeerrem handmatig inschakelen**

- Druk op de drukknop (1).

De parkeerrem maakt een geluid als hij wordt ingeschakeld en de LED (2) brandt continu.

De parkeerrem wordt automatisch ingeschakeld

Als de parkeerrem wordt ingeschakeld, wordt gedurende 5 seconden de melding **PARKEERREM ACTIEF** op het display weergegeven.



Parkeerrem handmatig uitschakelen

 OPMERKING

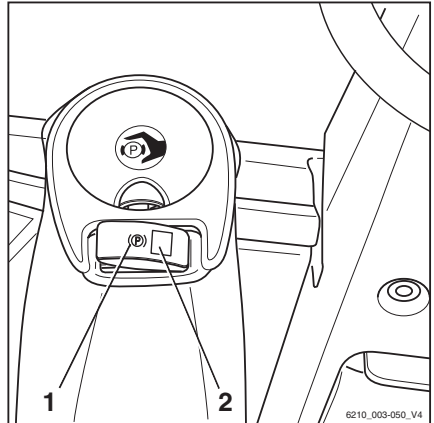
Als de machine gereed is voor gebruik, kan de elektrische parkeerrem op elk moment worden uitgeschakeld door op de knop te drukken.

- Neem op de bestuurdersstoel plaats.
- Druk op de drukknop (1).

De parkeerrem wordt hoorbaar uitgeschakeld en de LED (2) gaat uit.

 OPMERKING

Uitschakelen van de elektrische parkeerrem door op te trekken, is alleen mogelijk als de elektrische parkeerrem automatisch werd ingeschakeld doordat de bestuurder het rijpedaal losliet of de bestuurdersstoel verliet.



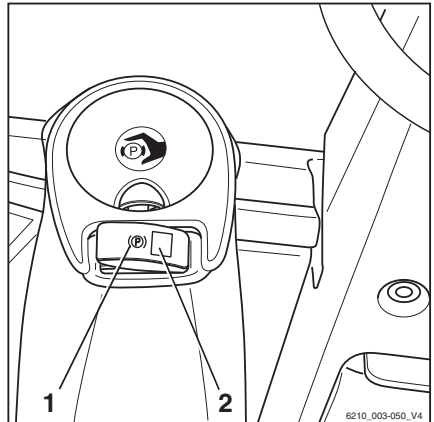
Functies bij een rijdende machine

Bediening door de bestuurder

- Druk op de drukknop (1).

De machine wordt middelmatig afgeremd. Afhankelijk van de situatie kan er na loslaten van de knop weer worden gereden. Als de machine stilstaat, wordt de parkeerrem hoorbaar ingeschakeld en brandt de LED (2) continu.

Automatische inschakeling



Oorzaak	Gevolg
Als de bestuurder de bestuurdersstoel verlaat:	Na een korte wachttijd rolt de machine uit of wordt middelmatig afgeremd. Als de machine stilstaat, wordt de parkeerrem hoorbaar ingeschakeld en brandt de LED (2) continu.
Wanneer het contact wordt uitgeschakeld:	De machine rolt verder tot hij stilstaat. Als de machine stilstaat, wordt de parkeerrem hoorbaar ingeschakeld en brandt de LED (2) continu tot de regeleenheden worden uitgeschakeld.

Rijden

Oorzaak	Gevolg
Bij bediening van de noodstopschakelaar, in aansluiting op de noodstopfunctie:	De machine rolt verder tot hij stilstaat. Als de machine stilstaat, wordt de parkeerrem hoorbaar ingeschakeld en brandt de LED (2) kortstondig continu.
Automatisch remmen:	Bij gedeactiveerde rijaandrijving, in combinatie met een verlaten bestuurdersstoel of krachtige acceleratie van de machine, remt de parkeerrem met middelmatig remvermogen.

Functie "Veilig parkeren"

De functie "Veilig parkeren" waarschuwt de bestuurder wanneer hij/zij de bestuurdersstoel verlaat of probeert de machine uit te schakelen zonder dat de parkeerrem is ingeschakeld. Deze functie voorkomt ook dat de machine wordt uitgeschakeld als de parkeerrem niet is ingeschakeld.

De functie is onder de volgende omstandigheden actief:

- De elektrische parkeerrem werd **niet** ingeschakeld
- De elektrische parkeerrem werd ingeschakeld maar is als gevolg van een defect niet goed aangetrokken

In beide gevallen grijpt de functie als volgt in:

- Als de bestuurder probeert de machine uit te schakelen terwijl de parkeerrem niet is ingeschakeld of defect is, verschijnt de waarschuwingsmelding "PARKEERREM: REM AANTREKKEN!" op het display- en bedieningspaneel.
- Als de bestuurder nu de machine verlaat zonder de parkeerrem in te schakelen, klinkt er tevens een continu waarschuwingssignaal. Het waarschuwingssignaal stopt als de bestuurder weer op zijn/haar plek op de machine plaatsneemt of als de bestuurder de parkeerrem inschakelt.
- Als de parkeerrem niet kan worden ingeschakeld, kan men de machine ook niet meer zonder speciale maatregelen uitschakelen.

⚠ GEVAAR**Levensgevaar door overreden te worden wanneer de machine weggrolt!**

Als de parkeerrem defect is, moet de machine op een veilige plaats worden geparkeerd en worden beveiligd zodat hij niet kan weggrollen. Volg hiervoor de onderstaande instructies strikt op:

- Schakel de parkeerrem handmatig in. Zie het hoofdstuk "Noodbedrijf van de elektrische parkeerrem".
- Gebruik indien nodig wielkeggen om te voorkomen dat de machine weggrolt.
- Laat de parkeerrem repareren door een geautoriseerd servicecentrum.

i OPMERKING

Als een machine met defecte parkeerrem moet worden uitgeschakeld, zie dan het hoofdstuk "Machine met defecte elektrische parkeerrem uitschakelen". Het is zeer belangrijk met wielkeggen te voorkomen dat de machine kan weggrollen.

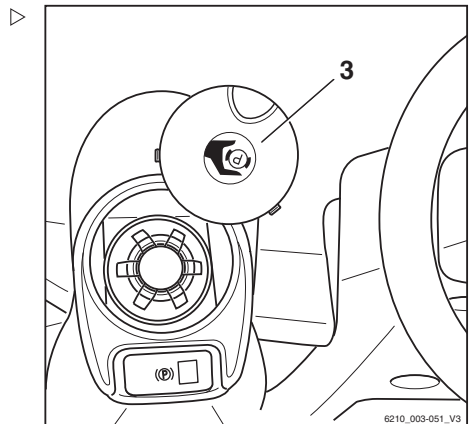
Noodbedrijf van de elektrische parkeerrem**⚠ LET OP**

Risico van beschadiging van componenten!
De parkeerrem mag alleen handmatig worden bediend als de vorken volledig zijn gedaald en de hefruck is uitgeschakeld.

- Laat de vorken tot op de grond zakken.
- Schakel het contact uit.

In noodbedrijf of gedurende het transport zonder batterij, kan de elektrische parkeerrem handmatig met het handwiel worden bediend.

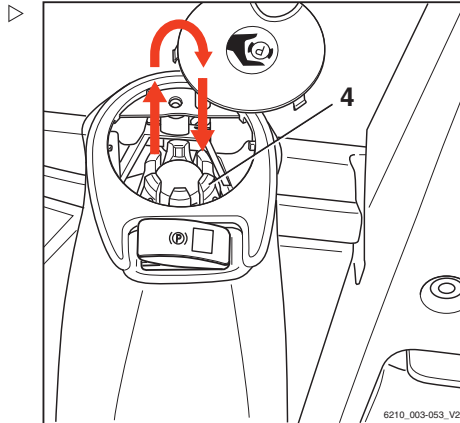
- Licht de afdekking (3) omhoog en zwenk deze aan de kant.



8210_003-051_V3

Rijden

- Verwijder het handwiel (4) en plaats het ondersteboven op de meenemer.

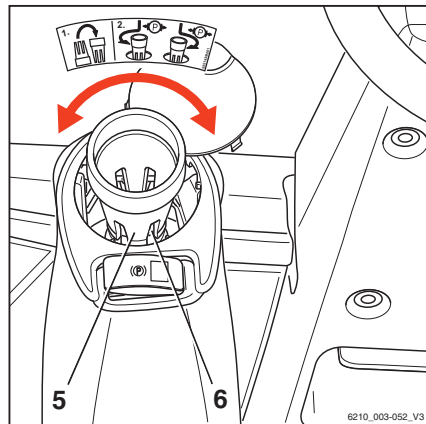


- Plaats het handwiel met de meeneemlippen (5) op de meenemer (6) en druk het tegen de veerkracht in omlaag.

OPMERKING

Draai het handwiel niet tot aan de aanslag, omdat daardoor de nasmeerinrichting wordt ingeschakeld.

- Om de parkeerrem in te schakelen, draait u het handwiel naar rechts tot de kracht duidelijk merkbaar is toegenomen en de machine veilig stopt. De daarvoor benodigde kracht is niet groot.
- Om de parkeerrem uit te schakelen, draait u het handwiel maximaal 5 omwentelingen naar links tot het handwiel gemakkelijk kan worden gedraaid.



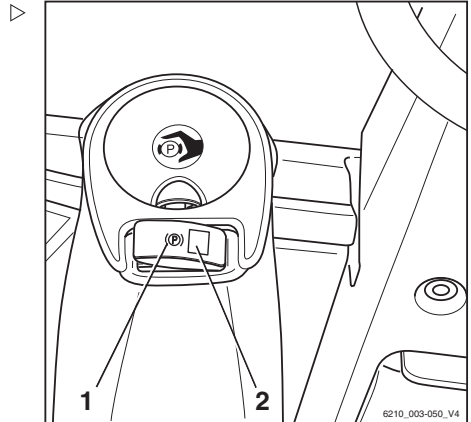
Na handmatige bediening moet de sterknop in zijn opbergpositie worden teruggeplaatst en moet de afdekking in zijn normale positie worden teruggebracht.

Storingen in de elektrische parkeerrem

Alvorens de machine te verlaten, moet de bestuurder controleren of de elektrische parkeerrem goed is ingeschakeld.

Als de regeleenheid een storing in de elektrische parkeerrem vaststelt, kan de machine niet worden uitgeschakeld.

Mogelijke storingen



Storingsindicatie	Gevolg	Oplossing
De LED (2) in de drukknop (1) knippert.	Storing in de parkeerrem. Een goede inschakeling van de parkeerrem kan niet worden gegarandeerd. De parkeerrem kan eventueel nog worden ingeschakeld door op de drukknop (1) te drukken.	Parkeer de machine op een veilige plaats. Informeer het geautoriseerde servicecentrum.
De LED (2) in de drukknop (1) licht niet op als de rem is ingeschakeld.	Een goede inschakeling van de parkeerrem kan niet worden gegarandeerd.	Parkeer de machine op een veilige plaats. Informeer het geautoriseerde servicecentrum.
Het bedieningsgeluid is duidelijk anders dan normaal, of er is helemaal geen geluid.	Een goede inschakeling van de parkeerrem kan niet worden gegarandeerd.	Parkeer de machine op een veilige plaats. Informeer het geautoriseerde servicecentrum.
De claxon of een andere akoestische waarschuwingseenheid in de heftruck geeft een waarschuwingssignaal.	Een goede inschakeling van de parkeerrem kan niet worden gegarandeerd.	Parkeer de machine op een veilige plaats. Informeer het geautoriseerde servicecentrum.
De machine rolt ondanks dat de parkeerrem is ingeschakeld.	Een goede inschakeling van de parkeerrem kan niet worden gegarandeerd.	Parkeer de machine op een veilige plaats. Informeer het geautoriseerde servicecentrum.

Rijden

Storingsindicatie	Gevolg	Oplossing
Op het display- en bedieningspaneel wordt het volgende weergegeven: Symbool: "Parkeerrem" Display: REM AANTREKKEN	LED knippert. De parkeerrem wordt niet automatisch ingeschakeld.	Druk op de drukknop (1), houd hem vijf seconden ingedrukt en laat de drukknop weer los. De parkeerrem maakt een geluid als hij wordt ingeschakeld.
Op het display- en bedieningspaneel wordt het volgende weergegeven: Symbool: "Storing parkeerrem" Display: PARKEERREM Storingsnummer: X6511	De LED (2) in de drukknop (1) knippert. De parkeerrem wordt niet uitgeschakeld. De rijaandrijving is geblokkeerd. De storingsmelding knippert om de 30 seconden gedurende vijf seconden.	Probeer opnieuw om de parkeerrem met de drukknop (1) uit te schakelen. Als deze oplossing niet werkt, parkeer dan de machine op een veilige plaats en informeer het servicecentrum. Als de machine moet worden verplaatst omdat hij in de weg staat, schakel de parkeerrem dan handmatig uit. Zie het hoofdstuk "Elektrische parkeerrem handmatig bedienen". Parkeer de machine vervolgens veilig op een andere plaats en informeer het servicecentrum.
Op het display- en bedieningspaneel wordt het volgende weergegeven: Symbool: "Storing parkeerrem" Display: PARKEERREM Storingsnummer: X6512	De LED (2) in de drukknop (1) knippert. De parkeerrem wordt niet ingeschakeld. De maximumsnelheid wordt beperkt tot 5 km/h. De storingsmelding knippert om de 30 seconden gedurende vijf seconden.	Probeer opnieuw om de parkeerrem met de drukknop (1) in te schakelen. Als deze oplossing niet werkt, parkeer dan de machine op een veilige plaats en informeer het servicecentrum. Schakel de parkeerrem handmatig in. Zie het hoofdstuk "Elektrische parkeerrem handmatig bedienen".
Symbool: "Service nodig" Display: PARKEERREM Storingsnummer: X6501	De LED (2) in de drukknop (1) knippert. Onderhoudstijdstip bereikt. De storingsmelding knippert om de 30 seconden gedurende vijf seconden.	Parkeer de machine op een veilige plaats. Informeer het geautoriseerde servicecentrum.

Storingsindicatie	Gevolg	Oplossing
<p>Op het display- en bedieningspaneel wordt het volgende weergegeven: Symbool: "Storing parkeerrem" Display: PARKEERREM Storingsnummer: X6520</p>	<p>Aansturingsprobleem De rijaandrijving blijft actief zolang de onderbreker gesloten is. De storingsmelding knippert om de 30 seconden gedurende vijf seconden.</p>	<p>Probeer opnieuw om de parkeerrem met de drukknop (1) in te schakelen. Als deze oplossing niet werkt, parkeer dan de machine op een veilige plaats en informeer het servicecentrum. Schakel de parkeerrem indien nodig handmatig in. Zie het hoofdstuk "Elektrische parkeerrem handmatig bedienen".</p>
<p>Op het display- en bedieningspaneel wordt het volgende weergegeven: Symbool: "Temperatuur" Display: PARKEERREM Storingsnummer: X6502</p>	<p>De parkeerrem wordt vertraagd ingeschakeld. Het systeem wordt in geval van overtemperatuur uitgeschakeld. De storingsmelding knippert om de 30 seconden gedurende vijf seconden.</p>	<p>Laat de parkeerrem afkoelen. Als de waarschuwing nogmaals verschijnt, neem dan contact op met het geautoriseerde servicecentrum</p>
<p>Op het display- en bedieningspaneel wordt het volgende weergegeven: Symbool: "Storing parkeerrem" Display: PARKEERREM Storingsnummer: X6510</p>	<p>Storing in de parkeerrem. De rijaandrijving blijft actief zolang de onderbreker gesloten is. Rijden met kruipsnelheid is mogelijk wanneer de parkeerrem is uitgeschakeld. De storingsmelding knippert om de 30 seconden gedurende vijf seconden.</p>	<p>Probeer opnieuw om de parkeerrem met de drukknop (1) in te schakelen. Als deze oplossing niet werkt, parkeer dan de machine op een veilige plaats en informeer het servicecentrum. Schakel de parkeerrem indien nodig handmatig in. Zie het hoofdstuk "Elektrische parkeerrem handmatig bedienen".</p>

Rijden

Elektrische parkeerrem met een storing inschakelen

Als de elektrische parkeerrem een storing heeft, knippert de LED (2) in de drukknop (1) en verschijnt de melding *Rem aantrekken* op het display- en bedieningspaneel. Een mogelijke oorzaak van de storing is dat de parkeerrem niet kan bepalen of de machine stilstaat of nog rijdt. De rem kan dan worden ingeschakeld met de drukknop (1). In het volgende gedeelte wordt beschreven hoe de parkeerrem kan worden ingeschakeld als hij een storing heeft:

Parkeerrem met storing inschakelen als de machine stilstaat

Schakel de parkeerrem in:

- Houd de drukknop (1) ten minste vijf seconden ingedrukt en laat de drukknop weer los.

De parkeerrem maakt een geluid als hij wordt ingeschakeld. Na loslaten van de drukknop maakt de parkeerrem geen geluid meer; als u hoort dat de parkeerrem weer wordt uitgeschakeld, betekent dit dat er korter dan vijf seconden op de knop werd gedrukt. Druk in dit geval opnieuw op de drukknop om de parkeerrem opnieuw in te schakelen. Herhaal deze procedure indien nodig maximaal vier keer.

Parkeerrem uitschakelen:

- Druk op de drukknop (1) en laat de drukknop vervolgens weer los.

De parkeerrem maakt een geluid als hij wordt uitgeschakeld. Als de storing in de parkeerrem blijft bestaan, kan de parkeerrem niet worden uitgeschakeld.

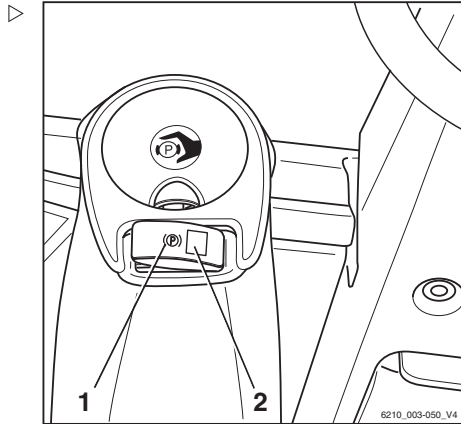
Parkeerrem met storing inschakelen als de machine rijdt

- Druk op de drukknop.

De parkeerrem wordt ingeschakeld.

**OPMERKING**

De machine remt krachtiger als de drukknop (1) langer ingedrukt wordt gehouden of als

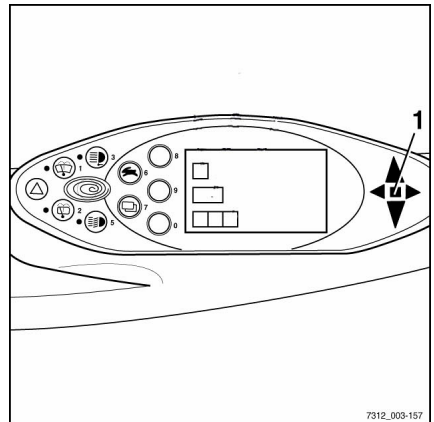


er meerdere keren op de drukknop wordt gedrukt.

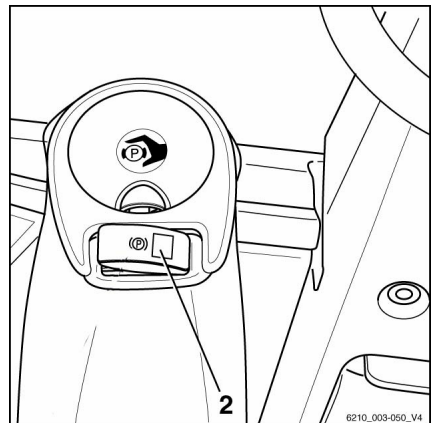
Machine bij defecte elektrische parkeerrem uitschakelen

Als de elektrische parkeerrem niet kan worden ingeschakeld en de bestuurder probeert de machine uit te schakelen, kan de machine in eerste instantie niet worden uitgeschakeld. In plaats daarvan reageert de machine met de volgende storingsmeldingen:

Het rode lampje (1) in het multifunctionele display begint te knipperen.



De LED (2) in de drukknop voor de elektrische parkeerrem knippert.



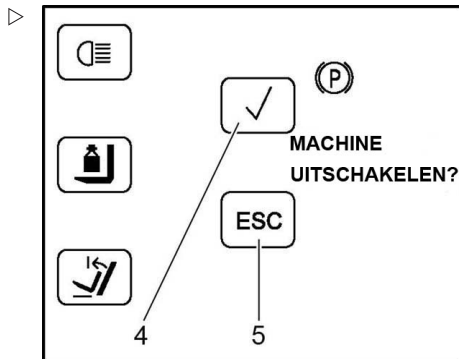
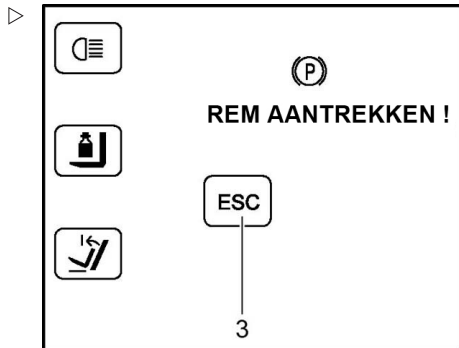
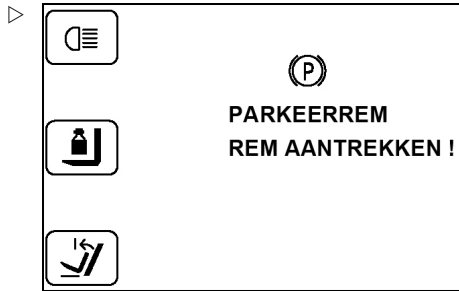
Rijden

De melding "PARKEERREM: REM AANTREKKEN!" verschijnt op het display- en bedieningspaneel.

Als de bestuurder nu de machine verlaat, klinkt er een waarschuwingssignaal, dat pas weer uitgaat wanneer de bestuurder weer op de bestuurdersstoel is gaan zitten. Ga als volgt te werk om de machine ondanks defecte parkeerrem uit te schakelen (bijv. om de machine te slepen):

- Schakel het contact opnieuw uit. De melding "REM AANTREKKEN!" verschijnt op het display- en bedieningspaneel. Druk op de softkey "ESC"(3).

- De melding "MACHINE UITSCHAKELLEN?" verschijnt op het display- en bedieningspaneel. Om verder te gaan met het uitschakelen van de machine, drukt u op de softkey (4). Om het uitschakelen van de machine af te breken, drukt u op de softkey "ESC"(5).



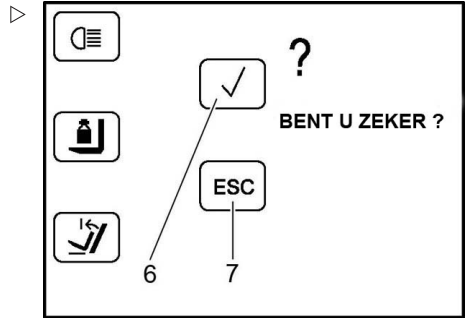
- De melding "BENT U ZEKER?" verschijnt op het display- en bedieningspaneel. Om verder te gaan met het uitschakelen van de machine, drukt u op de softkey (6). De machine wordt nu uitgeschakeld. Om het uitschakelen van de machine af te breken, drukt u op de softkey "ESC"(7).

Als er werd doorgedaan met het uitschakelen van de machine, wordt de machine nu uitgeschakeld en is de parkeerrem niet ingeschakeld. De machine kan nu worden weggesleept. Als de machine niet wordt weggesleept, moet de machine met wielkeggen tegen weggrollen worden beveiligd.

⚠ GEVAAR

Levensgevaar door overreden te worden wanneer de machine weggrolt! De machine is niet beveiligd tegen weggrollen omdat de parkeerrem niet is ingeschakeld.

- Gebruik wielkeggen om te voorkomen dat de machine weggrolt.
- Informeer het geautoriseerde servicecentrum zodat dit de parkeerrem kan repareren.



Rijden

Stuurinrichting

⚠ GEVAAR

Als het hydraulisch systeem uitvalt, bestaat er gevaar voor ongevallen, aangezien de stureigenschappen dan zijn veranderd.

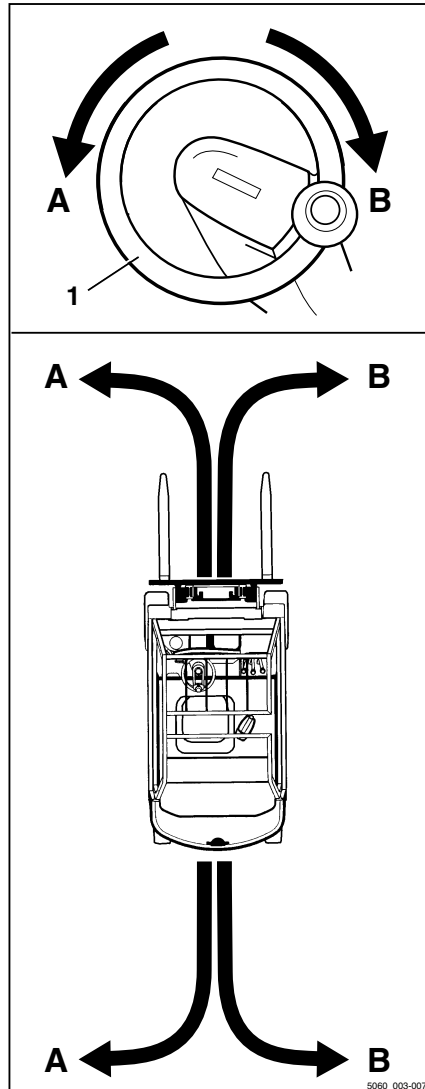
– Uw heftruck mag niet met een defecte stuurinrichting worden gereden.

– Stuur de heftruck door het stuur (1) in de gewenste richting te draaien.

Door het stuur in de richting van pijl (A) te draaien, stuurt de heftruck in rijrichting (A).

Door het stuur in de richting van pijl (B) te draaien, stuurt de heftruck in rijrichting (B).

Voor de draaistraal zie ⇒ Hoofdstuk "Technische gegevens", blz. 391.



Heffen

Uitvoeringen van de hefinrichting

De beweging van het vorkenbord en van de hefmast wordt in hoge mate bepaald door de volgende uitrusting:

- De hefmast van de heftruck, zie
⇒ Deel "Hefmasttypes", blz. 5-148.
- De bedieningselementen voor aansturing van de hydraulische functies, zie
⇒ Deel "Bedieningselementen voor de hefinrichting", blz. 5-151

Onafhankelijk van de uitrustingsvarianten van uw heftruck moeten de basisspecificaties en -procedures worden aangehouden, zie
⇒ Deel "Veiligheidsvoorschriften voor het hanteren van lasten", blz. 5-167.

Automatische hefonderbreking (variant)

Beschrijving:

De automatische hefonderbreking (variant) betekent dat de last niet boven een vooraf ingestelde hoogte kan worden geheven. Deze functie maakt gebruik van een sensor die in de fabriek op de vereiste hoogte voor de begrenzing aan de hefmast wordt vastgelast. Eenmaal vastgelast, kan de hoogte niet eenvoudig worden gewijzigd.

Toepassing:

- Als het plafond van het gebouw lager is dan de maximale hefhoogte van de machine kan deze variant voorkomen dat de hefmast per ongeluk het plafond raakt en beschadigt.
- Als de heftruck vaak voor dezelfde hoogte wordt gebruikt, wordt dit werk door de automatische hefonderbreking op die hoogte vergemakkelijkt.



OPMERKING

Als een last zeer snel wordt geheven, worden het vorkenbord en de last op grond van het

Heffen

traagheidsmoment ca. 15 cm voorbij de positie van de sensor geheven. Met deze afwijking wordt tijdens het bepalen van de positie van de sensor in de fabriek reeds rekening gehouden.

De automatische hefonderbreking kan worden overbrugd en opnieuw worden geactiveerd

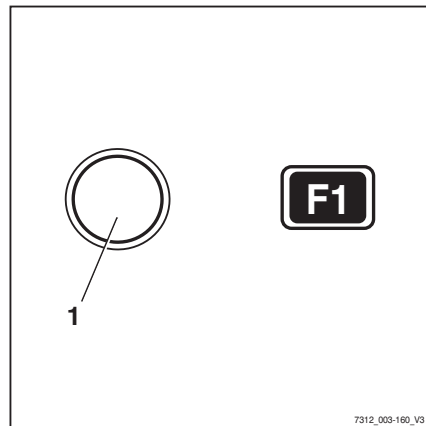
Wanneer een last naar de maximale hefhoogte van de heftruck moet worden geheven en dus de automatische hefonderbreking niet nodig is, kan de hefonderbreking worden overbrugd. Hij wordt automatisch opnieuw geactiveerd als de heftruck uit- en weer ingeschakeld wordt.

Automatische hefonderbreking overbruggen:

- Druk op de toets "F1" (1) op het display- en bedieningspaneel. De automatische hefonderbreking is nu overbrugd en het is mogelijk om een last naar de maximale hefhoogte van de heftruck te heffen.

Automatische hefonderbreking opnieuw inschakelen:

- Druk nogmaals op de toets "F1" (1).



Verticale maststand (variant)

Beschrijving

Als de heftruck uitgerust is met de comfort-functie "Verticale maststand" (variant), kan de bestuurder goederen zoals rollen papier precies verticaal neerzetten en daardoor schade tijdens het lossen voorkomen. De neigcilinders raken de eindaanslagen zacht, om harde schokken en stoten te voorkomen. Oscillerende bewegingen van de heftruck worden beperkt, waardoor de veiligheid tijdens het

werk wordt vergroot. De verticale maststand vermindert de slijtage van diverse componenten en reduceert daardoor de onderhoudskosten.

⚠ LET OP

Risico van materiële schade als de hefmast tegen stellingen of andere objecten botst!

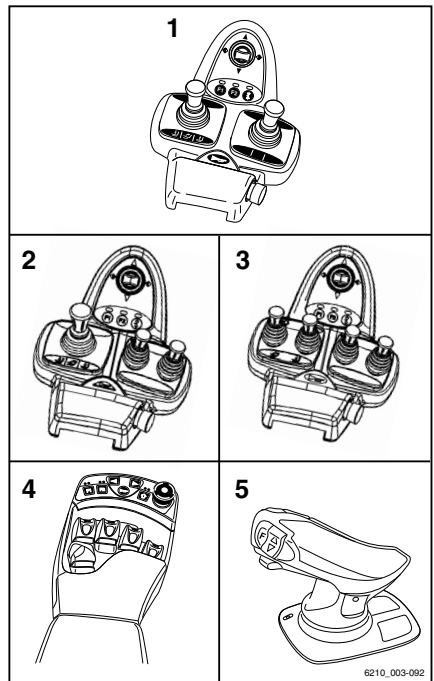
- Zorg dat de heftruck voldoende afstand tot stellingen en andere objecten heeft voordat u de comfortfunctie "Verticale maststand" gebruikt.

De comfortfunctie "Verticale maststand" omvat de volgende afzonderlijke functies:

- Weergave van de "verticale maststand"
- Automatische benadering van de "verticale maststand"
- Zacht raken van de eindaanslagen

De comfortfunctie "Verticale maststand" is alleen als variant beschikbaar indien de machine is uitgerust met een van de volgende bedieningselementen:

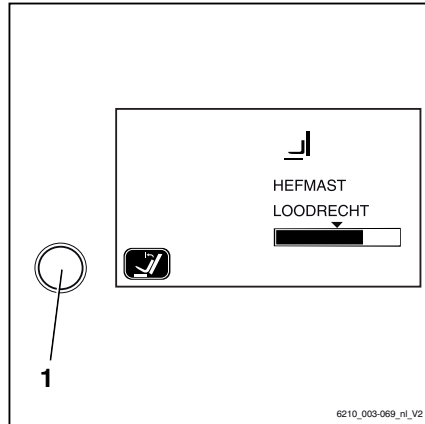
- Dubbele minihendel (1)
- Drievoudige minihendel (2)
- Viervoudige minihendel (3)
- Fingertip (4)
- Joystick 4Plus (5)



Heffen

Weergave van de "verticale maststand" ▷

De bestuurder kan de neiging van de mast op het scherm van het display- en bedieningspaneel zien. De balk op het display toont de actuele mastneiging ten opzichte van de "verticale maststand". De pijl boven de balk geeft de verticale maststand aan.

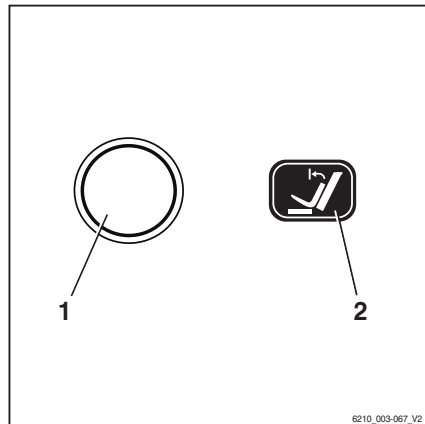


Automatische benadering van de "verticale maststand" ▷

- Schakel de comfortfunctie "Verticale maststand" in met de toets (1) op het display- en bedieningspaneel.
- Neig de hefmast naar voren met het betreffende bedieningselement. De hefmast stopt automatisch zodra de vooraf gekozen instelling van de "verticale maststand" is bereikt.

Als de comfortfunctie is uitgeschakeld, beweegt de hefmast zonder te stoppen voorbij de "verticale maststand".

Als de hefmast naar achteren neigt, beweegt deze zonder te stoppen voorbij de "verticale maststand", ongeacht of de comfortfunctie is ingeschakeld of niet.



Zacht raken van de eindaanslagen

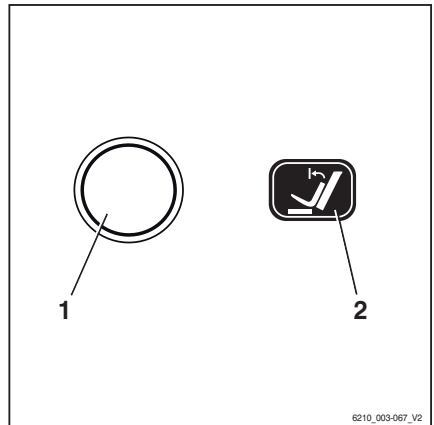
De hefmast wordt aan het einde van het neigebereik zachtjes afgeremd. Hierdoor wordt voorkomen dat de hefmast hard in de eindpositie stopt en worden ernstige oscillerende bewegingen van de heftruck gereduceerd.

Hefmast naar voren neigen met de functie voor de "verticale maststand"

- Bedien de toets (1) voor inschakeling van de comfortfunctie "Verticale maststand"; de functieweergave (2) op het display toont de geactiveerde status.
- Neig de hefmast naar voren.

OPMERKING

De bediening van de hefinrichting is afhankelijk van de bedieningselementen waarmee de heftruck is uitgerust; zie het hoofdstuk "Bedieningselementen voor de hefinrichting".



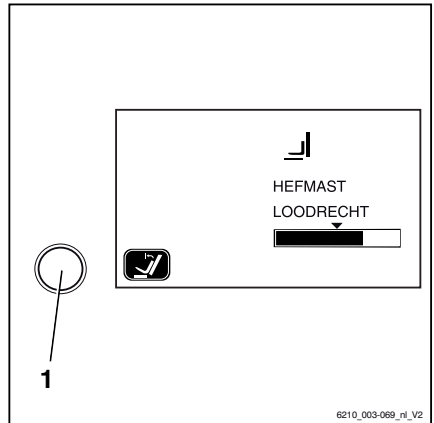
De hefmast neigt naar voren en stopt automatisch zodra de verticale maststand is bereikt. De pijl boven de balk die op het scherm van het display- en bedieningspaneel wordt weergegeven, geeft de "verticale maststand" aan.

De hefmast kan als volgt voorbij de verticale stand naar voren worden geneigd:

- Laat het bedieningselement voor neigen los en bedien het opnieuw.

De hefmast wordt voorbij de verticale stand naar voren tegen de eindaanslag gekanteld. De actuele mastneiging wordt op het display- en bedieningspaneel weergegeven.

- Om de functie voor de "verticale maststand" te deactiveren, drukt u opnieuw op de toets (1).



Hefmast naar achteren neigen met de functie voor de "verticale maststand"

- Neig de hefmast naar achteren.

De hefmast neigt naar achteren zonder in de verticale stand te stoppen.

Heffen

Mogelijke beperkingen voor de "verticale maststand"

Onder bepaalde omstandigheden kan de hefmast de vooraf ingestelde verticale stand niet exact bereiken. Mogelijke oorzaken zijn onder andere:

- Oneffen ondergrond
- Verbogen vork
- Verbogen voorzetapparaat
- Versleten banden
- Sterk verbogen hefmast

De verticale stand kan worden gecorrigeerd door de hefmast met het desbetreffende bedieningselement te neigen. Als de verticale stand dikwijls moet worden gecorrigeerd, verdient het aanbeveling om de "verticale maststand" te kalibreren.

"Verticale maststand" kalibreren

- Zet de hefmast in de gewenste stand.
- Houd de toets (1) voor de "verticale maststand" ten minste vijf seconden ingedrukt.

De melding "? POSITIE LOODRECHT" verschijnt op het display.

Maststand opslaan:

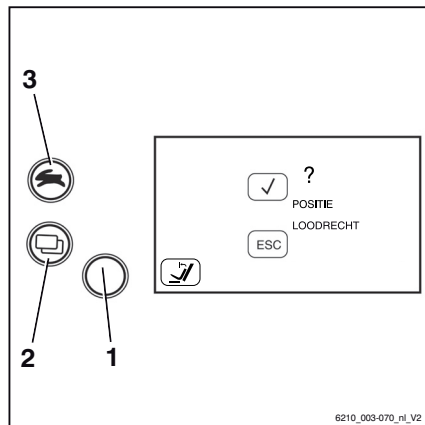
- Druk op de keuzetoets voor het rijprogramma (3).

De huidige maststand wordt opgeslagen.

Kalibratie annuleren:

- Druk op de menuselectietoets (2).

De kalibratie wordt geannuleerd.



Hefmasttypes

De heftruck kan met een van de volgende hefmasten uitgerust zijn:

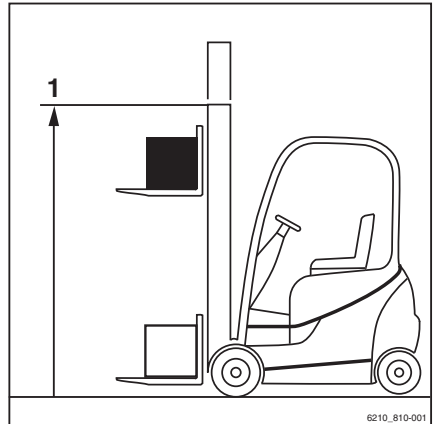
Telescopische mast

Tijdens het heffen wordt de hefmast via de twee buitenste hefcilinders uitgeschoven en wordt het vorkenbord via de kettingen meegenomen (het vorkenbord gaat tweemaal zo snel omhoog als de binnenmast). De bovenkant (1) van de binnenmast kan daarbij hoger zijn dan het vorkenbord.

⚠ GEVAAR

Ongevalrisico door botsing van de hefmast of last met lage plafonds of ingangen.

- Let erop dat de binnenmast of last hoger kan zijn dan het vorkenbord.
- Houd rekening met de hoogte van plafonds en ingangen.



Hi-Lo-hefmast (variant)

Tijdens het heffen schuift de binnenste hefcilinder tot de vrije heffing (3) uit en vervolgens heffen de buitenste cilinders de binnenmast direct naar de max. hoogte (2).



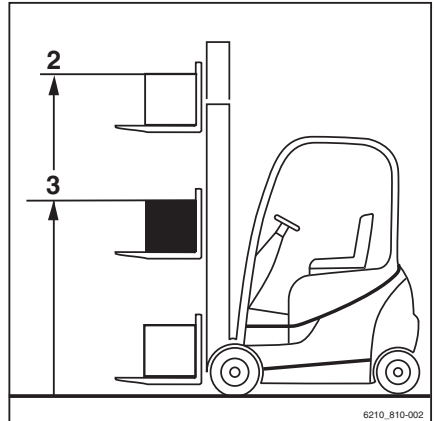
OPMERKING

Wanneer er voorbij de vrije heffing wordt geheven, bevindt het vorkenbord zich altijd aan de bovenzijde van de uitschuivende hefmast.

⚠ GEVAAR

Ongevalrisico door botsing van de hefmast of last met lage plafonds of ingangen.

- Let erop dat de binnenmast of last hoger kan zijn dan het vorkenbord.
- Houd rekening met de hoogte van plafonds en ingangen.



Heffen

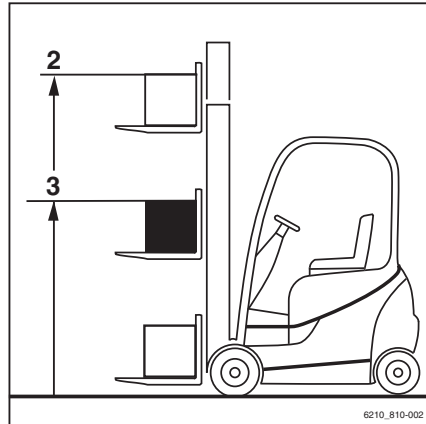
Triplex-hefmast (variant)

Tijdens het heffen schuift de binnenste hefcilinder tot de vrije heffing (3) uit en vervolgens heffen de buitenste cilinders de binnenmast direct naar de max. hoogte (2).

⚠ GEVAAR

Ongevalrisico door botsing van de hefmast of last met lage plafonds of ingangen.

- Let erop dat de binnenmast of last hoger kan zijn dan het vorkenbord.
- Houd rekening met de hoogte van plafonds en ingangen.



Storingen tijdens het heffen

Verkeerde uitschuifvolgorde

⚠ GEVAAR

Ongevallenrisico!

Bij Hi-Lo- (variant) en triplexmasten (variant) kan de uitschuifvolgorde verkeerd zijn, d.w.z. dat de binnenmast uitschuift voordat de vrije heffing is geëindigd. Hierdoor wordt de totale hoogte van de mast overschreden en kunnen er bij doorgangen en lage plafonds beschadigingen het gevolg zijn.

Een verkeerde uitschuifvolgorde kan bijvoorbeeld de volgende oorzaken hebben:

- Hydrauliekolietemperatuur te laag.
- Blokkeren van het vorkenbord in de binnenmast.
- Blokkeren van de cilinder voor de vrije heffing.
- Blokkeren van de kettingrol bij de cilinder voor vrije heffing.
- Indien de hydrauliekolietemperatuur te laag is, kan de olietemperatuur worden verhoogd door meerdere malen langzaam de hefmastfuncties te bedienen.

Indien het vorkenbord in de binnenmast geblokkeerd is, of indien de cilinder voor de vrije heffing of de kettingrol geblokkeerd is,

moet de oorzaak van het blokkeren worden weggenomen voordat u verder kunt werken.

- Waarschuw uw servicecentrum.

Lastkettingen niet gespannen

GEVAAR

Gevaar van een vallende last!

- Let er tijdens het laten zakken van de last op dat de ketting(en) niet slap wordt/worden.

Slappe kettingen kunnen bijvoorbeeld de volgende oorzaken hebben:

- Het vorkenbord of de last rust op de stelling.
- Blokkeren van de rollen van het vorkenbord in de hefmast door vuil.
- Mocht het vorkenbord of de last onverwacht tot stilstand komen, moet het vorkenbord worden geheven tot de kettingen weer strak zijn en moet de last op een andere, geschikte plek worden neergelaten.
- Indien de rollen van het vorkenbord in de hefmast door vuil blokkeren, moet het vorkenbord worden geheven tot de kettingen weer strak zijn. Verwijder het vuil voordat u verder werkt.

WAARSCHUWING

Verwondingsgevaar!

- Volg de veiligheidsvoorschriften voor het werken aan de hefmast op, zie het hoofdstuk "Werzaamheden aan de voorzijde van de machine".

Bedieningselementen voor de hefinrichting

De bediening van de hefinrichting is afhankelijk van de bedieningselementen waarmee de machine is uitgerust.

Mogelijke uitvoeringen zijn:

- **Meerdere hendels**
- **Dubbele minihendel**
- **Drievoudige minihendel**
- **Viervoudige minihendel**

Heffen

- Joystick 4Plus
 - Fingertip
- De volgende instructies moeten onafhankelijk van de uitrustingsvariant altijd worden opgevolgd:

GEVAAR

Het grijpen tussen of beklimmen van bewegende delen van de machine (zoals hefmast, sidershift, werkuitrusting, lastdragers etc.) kan ernstig letsel of de dood tot gevolg hebben en is daarom verboden.

- Volg de veiligheidsvoorschriften voor het hantieren van lasten op.
- Bedien de hefinrichting uitsluitend vanaf de bestuurdersstoel.

Blokkeerfunctie van hydraulisch systeem

De blokkeerfunctie van het hydraulisch systeem zorgt ervoor dat alle functies van de werkhydrauliek worden geblokkeerd zodra de stoelschakelaar in de bestuurdersstoel onbelast is.

Als de bestuurder uit de bestuurdersstoel opstaat, blokkeert de blokkeerfunctie de volgende hydraulische functies:

- Last heffen
- Last laten zakken
- Hefmast neigen
- Extra functies

Blokkering van het hydraulisch systeem opheffen

Ga als volgt te werk om de blokkering van het hydraulisch systeem op te heffen:

- Neem op de bestuurdersstoel plaats.

Alle relevante functies van de werkhydrauliek zijn weer beschikbaar.



OPMERKING

Als de blokkering van het hydraulisch systeem vanwege een technische storing niet kan

worden opgeheven terwijl de last geheven is, moet de last door middel van het "noodd-aal"mechanisme worden neergelaten voordat er verdere actie wordt ondernomen. Gebruik de machine niet meer tot de storing is verhol-pen door het geautoriseerde servicecentrum.

Heffen

Meerdere bedieningshendels voor hefinrichting

⚠ GEVAAR

Het grijpen tussen of beklimmen van bewegende delen van de heftruck (zoals hefmast, sideshift, werkuitrusting, lastdraaginrichtingen etc.) kan ernstig letsel of de dood tot gevolg hebben en is daarom verboden.

- Volg altijd de veiligheidsvoorschriften voor de omgang met lasten op; zie ⇒ Deel "Veiligheidsvoorschriften voor het hanteren van lasten", blz. 5-167.
- Bedien de hefinrichting uitsluitend vanaf de bestuurdersstoel.

Vorkenbord heffen en laten zakken

Vorkenbord heffen:

- Beweeg de "hef-/daal"hendel (1) in de richting van de pijl (B).

Vorkenbord laten zakken:

- Beweeg de "hef-/daal"hendel (1) in de richting van de pijl (A).

Hefmast neigen

Hefmast naar voren neigen:

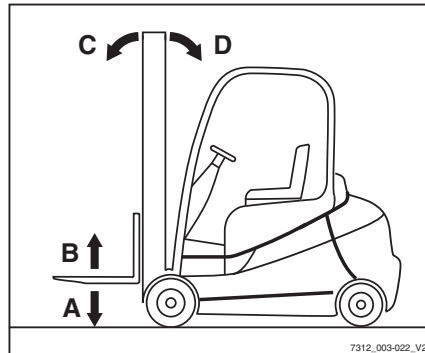
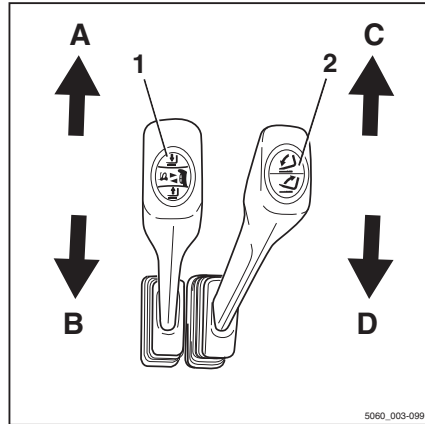
- Beweeg de "neig"hendel (2) in de richting van de pijl (C).

Hefmast naar achteren neigen:

- Beweeg de "neig"hendel (2) in de richting van de pijl (D).

OPMERKING

De pictogrammen op de bedieningshendels tonen de bewegingsrichting van de hefmast of het vorkenbord wanneer de desbetreffende bedieningshendel wordt bewogen.



Hefinrichting, dubbele minihendel

⚠ GEVAAR

Het grijpen tussen of beklimmen van bewegende delen van de heftruck (zoals hefmast, sideshift, werkuitrusting, lastdragers etc.) kan ernstig letsel of de dood tot gevolg hebben en is daarom verboden.

- Volg de veiligheidsvoorschriften voor de omgang met lasten op.
- Bedien de hefinrichting uitsluitend vanaf de bestuurdersstoel.

Vorkenbord heffen en laten zakken

Vorkenbord heffen:

- Beweeg de 360°-hendel voor de "hefmast" (1) in de richting van de pijl (B).

Vorkenbord laten zakken:

- Beweeg de 360°-hendel voor de "hefmast" (1) in de richting van de pijl (A).

Hefmast neigen

Hefmast naar voren neigen:

- Beweeg de 360°-hendel voor de "hefmast" (1) in de richting van de pijl (C).

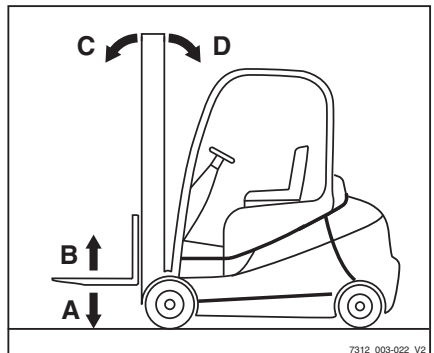
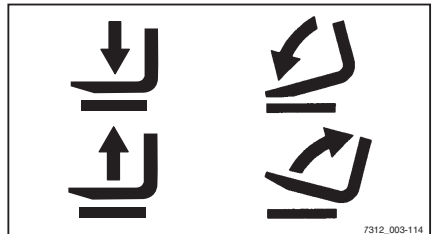
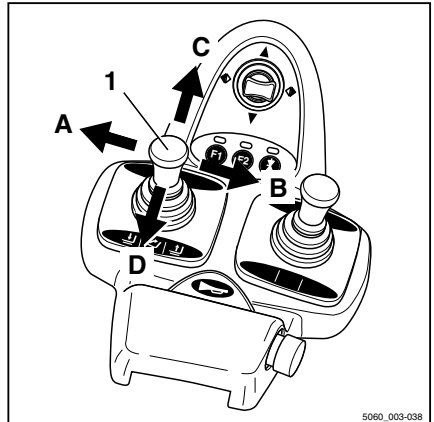
Hefmast naar achteren neigen:

- Beweeg de 360°-hendel voor de "hefmast" (1) in de richting van de pijl (D).



OPMERKING

De pictogrammen op de 360°-hendel tonen de bewegingsrichting van de hefmast en het vorkenbord wanneer de 360°-hendel wordt bewogen.



Heffen

Hefinrichting met drievoudige minihendel

⚠ GEVAAR

Het grijpen tussen of beklimmen van bewegende delen van de heftruck (zoals hefmast, sideshift, werkuitrusting, lastdraaginrichtingen etc.) kan ernstig letsel of de dood tot gevolg hebben en is daarom verboden.

- Volg altijd de veiligheidsvoorschriften voor de omgang met lasten op; zie → Deel "Veiligheidsvoorschriften voor het hanteren van lasten", blz. 5-167.
- Bedien de hefinrichting uitsluitend vanaf de bestuurdersstoel.

Vorkenbord heffen en laten zakken

Vorkenbord heffen:

- Beweeg de 360°-hendel voor de "hefmast" (1) in de richting van de pijl (B).

Vorkenbord laten zakken:

- Beweeg de 360°-hendel voor de "hefmast" (1) in de richting van de pijl (A).

Hefmast neigen

Hefmast naar voren neigen:

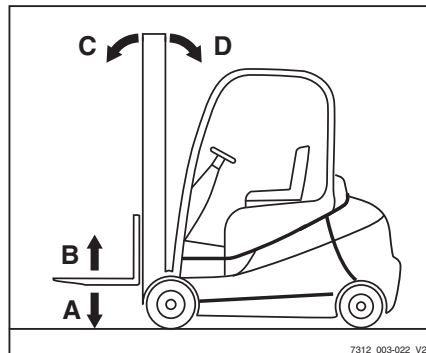
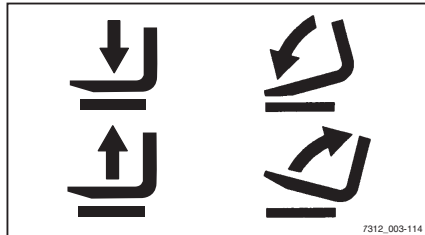
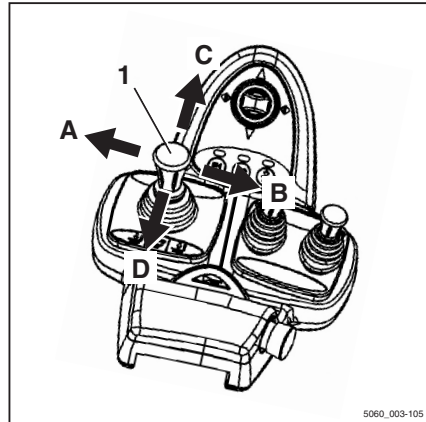
- Beweeg de 360°-hendel voor de "hefmast" (1) in de richting van de pijl (C).

Hefmast naar achteren neigen:

- Beweeg de 360°-hendel voor de "hefmast" (1) in de richting van de pijl (D).

OPMERKING

De pictogrammen op de 360°-hendel tonen de bewegingsrichting van de hefmast en het vorkenbord wanneer de 360°-hendel wordt bewogen.



Hefinrichting met viervoudige minihendel

⚠ GEVAAR

Het grijpen tussen of beklimmen van bewegende delen van de heftruck (zoals hefmast, sideshift, werkuitrusting, lastdraaginrichtingen etc.) kan ernstig letsel of de dood tot gevolg hebben en is daarom verboden.

- Volg altijd de veiligheidsvoorschriften voor de omgang met lasten op; zie ⇒ Deel "Veiligheidsvoorschriften voor het hanteren van lasten", blz. 5-167.
- Bedien de hefinrichting uitsluitend vanaf de bestuurdersstoel.

Hefmast neigen

Hefmast naar voren neigen:

- Beweeg de bedieningshendel voor de "hefmast" (1) in de richting van de pijl (A).

Hefmast naar achteren neigen:

- Beweeg de bedieningshendel voor de "hefmast" (1) in de richting van de pijl (B).

Vorkenbord heffen en laten zakken

Vorkenbord heffen:

- Beweeg de "hef-/daalhendel" (2) in de richting van de pijl (D).

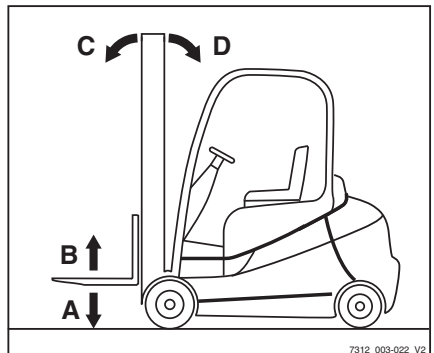
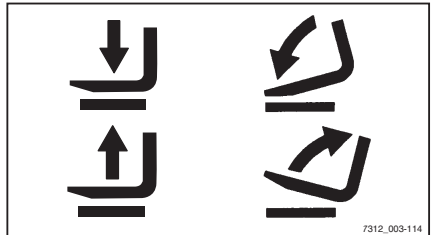
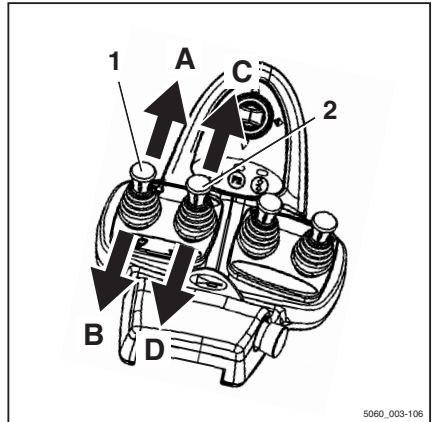
Vorkenbord laten zakken:

- Beweeg de "hef-/daalhendel" (2) in de richting van de pijl (C).



OPMERKING

De pictogrammen op de bedieningshendels tonen de bewegingsrichting van de hefmast of het vorkenbord wanneer de desbetreffende bedieningshendel wordt bewogen.



Heffen

Joystick 4Plus voor hefinrichting

⚠ GEVAAR

Het grijpen tussen of beklimmen van bewegende delen van de machine (zoals hefmast, sideshift, werkuitrusting, lastdragers etc.) kan ernstig letsel of de dood tot gevolg hebben en is daarom verboden.

- Volg de veiligheidsvoorschriften voor het hanteren van lasten op.
- Bedien de hefinrichting uitsluitend vanaf de bestuurdersstoel.

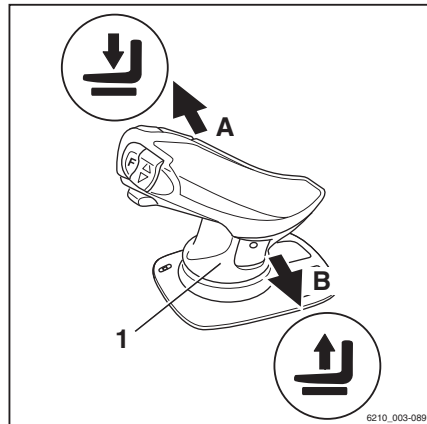
Vorkenbord heffen en laten zakken

Vorkenbord heffen:

- Trek de joystick 4Plus (1) naar achteren (B).

Vorkenbord laten zakken:

- Duw de joystick 4Plus (1) naar voren (A).

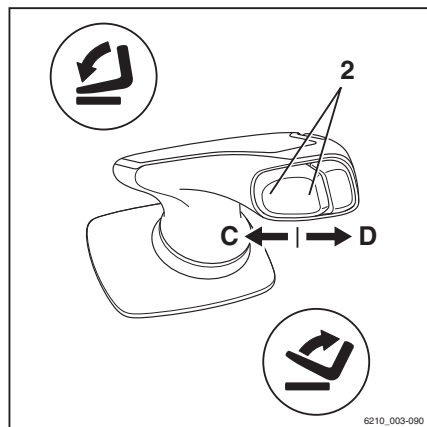
**Hefmast neigen**

Hefmast naar voren neigen:

- Druk de horizontale tuimelschakelaar (2) naar links (D).

Hefmast naar achteren neigen:

- Druk de horizontale tuimelschakelaar (2) naar rechts (C).



Sideshift van het vorkenbord

Vorkenbord naar links verschuiven:

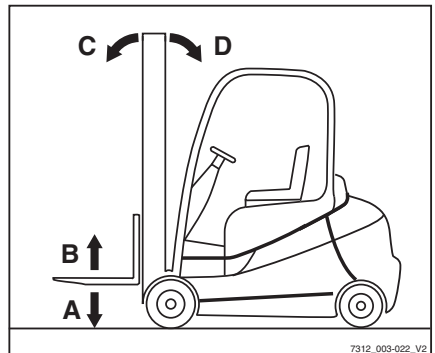
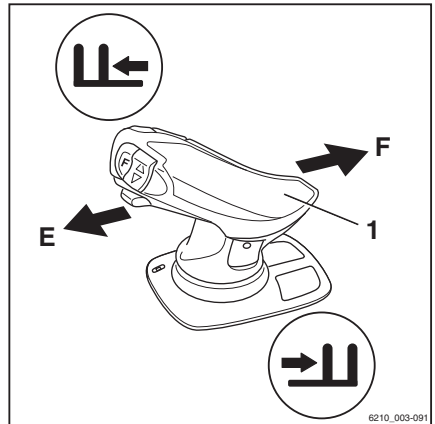
- Duw de joystick 4Plus (1) naar links (E).

Vorkenbord naar rechts verschuiven:

- Duw de joystick 4Plus (1) naar rechts (F).

OPMERKING

De pictogrammen op de joystick 4Plus geven de bewegingsrichting van de hefmast of het vorkenbord weer.



Heffen

Fingertip-bediening voor hefinrichting

⚠ GEVAAR

Het grijpen tussen of beklimmen van bewegende delen van de heftruck (zoals hefmast, sideshift, werkuitrusting, lastdraaginrichtingen etc.) kan ernstig letsel of de dood tot gevolg hebben en is daarom verboden.

- Volg altijd de veiligheidsvoorschriften voor de omgang met lasten op; zie ⇒ Deel "Veiligheidsvoorschriften voor het hanteren van lasten", blz. 5-167.
- Bedien de hefinrichting uitsluitend vanaf de bestuurdersstoel.

Vorkenbord heffen en laten zakken

Vorkenbord heffen:

- Trek de "hef-/daal"-hendel (1) naar achteren.

Vorkenbord laten zakken:

- Duw de "hef-/daal"-hendel (1) naar voren.

Hefmast neigen

Hefmast naar voren neigen:

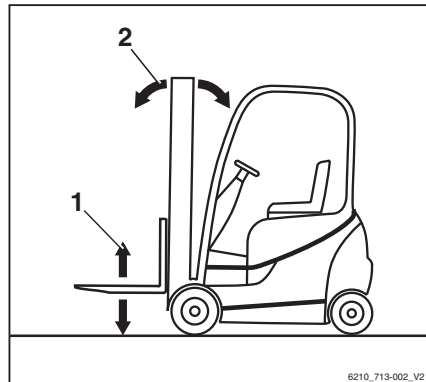
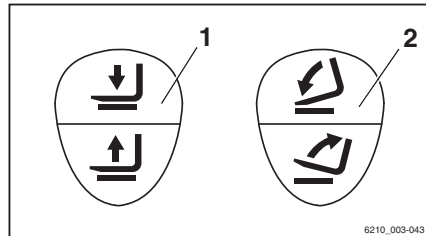
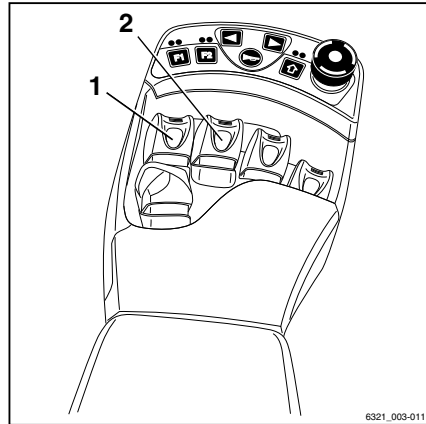
- Duw de "neig"-hendel (2) naar voren.

Hefmast naar achteren neigen:

- Trek de "neig"-hendel (2) naar achteren.

 OPMERKING

De pictogrammen op de bedieningshendels tonen de bewegingsrichting van de hefmast of het vorkenbord wanneer de desbetreffende bedieningshendel wordt bewogen.



Vorken vervangen

GEVAAR

Er bestaat een levensgevaarlijk risico om overreden te worden wanneer de heftruck wegrolt.

- Parkeer de heftruck niet op een helling.
- Schakel de parkeerrem in.
- Vervang de vorken op een afgezonderde en veilige plaats en op een vlakke ondergrond.

WAARSCHUWING

Er bestaat verwondingsgevaar bij het vervangen van de vorken; door hun gewicht kunnen de vorken op uw benen, voeten of knieën vallen. De ruimte tussen de linker en rechter vork is een gevarezone.

- Draag altijd veiligheidshandschoenen en veiligheidsschoenen wanneer u de vorken vervangt.
- Zorg ervoor dat zich niemand in de gevarezone bevindt!
- Trek niet aan de vorken.
- De vorken moeten altijd door twee personen worden gedragen; gebruik indien nodig een takel.

OPMERKING

- *Voor het aanbrengen en verwijderen wordt het gebruik van een pallet geadviseerd om de vorken te ondersteunen. De palletmaat is afhankelijk van de maat van de gebruikte vorken en dient zodanig te zijn dat de vorken niet uitsteken nadat zij op de pallet zijn geplaatst. Op deze manier kunnen de vorken veilig worden neergezet en getransporteerd.*
- *Beide vorken kunnen naar dezelfde kant worden geschoven.*

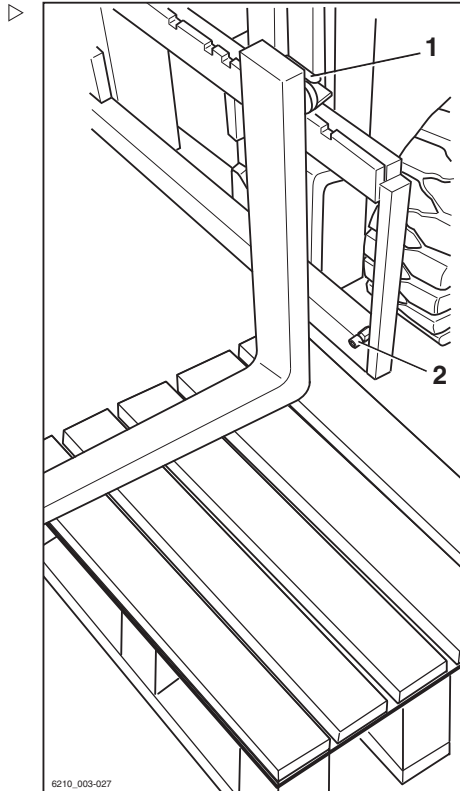
Heffen

Verwijderen

- Kies een pallet die overeenkomt met de vorkmaat.
- Plaats de pallet links of rechts naast het vorkenbord.
- Hef het vorkenbord totdat de onderzijde van de vorken ca. 3 cm hoger is dan de pallethoogte.
- Schakel de parkeerrem in en controleer of hij inderdaad goed is ingeschakeld.
- Draai de contactsleutel naar links en verwijder hem.
- Draai de borgbout (2) rechts of links los.
- Trek de vergrendelingshendel (1) omhoog en schuif de vorken naar buiten toe op de pallet.

Aanbrengen

- Plaats de vorken links of rechts van het vorkenbord op een pallet.
- Schuif de vorken van buiten naar binnen op het vorkenbord.
- Trek de vergrendelingshendel (1) omhoog en schuif de vorken naar de gewenste positie. Zorg dat de vergrendelingshendel goed op zijn plaats vergrendeld is.
- Breng de borgbout (2) aan en draai hem vast.



⚠ GEVAAR

Er bestaat levensgevaar door een vallende last of vork!

- Draai de borgschroef telkens vast nadat de vork is vervangen.
- Het is niet toegestaan om te rijden of lasten te transporteren als de borgbout niet is aangebracht.

i OPMERKING

Als de heftruck is uitgerust met de extra functie "Lastmeting", moet er nadat de vorken zijn vervangen een "nulstelling van de lastmeting" worden uitgevoerd; zie ⇒ Deel "Nulstellen van de lastmeting (variant)", blz. 5-108. Anders

kan een correcte meting van de last niet worden gegarandeerd.

Vorkverlenging (variant)

GEVAAR

Er bestaat een levensgevaarlijk risico om overreden te worden wanneer de heftruck wegrolt.

- Parkeer de machine niet op een helling.
- Schakel de parkeerrem in.
- Vervang de vorkverlenging op een afgezonderde en veilige plaats en op een vlakke ondergrond.

WAARSCHUWING

Er bestaat beknellingsgevaar!

Vanwege het gewicht van de vorkverlenging kan men bekneld raken of zich aan scherpe randen of bramen snijden.

- Draag altijd veiligheidshandschoenen en veiligheidsschoenen.

WAARSCHUWING

Er bestaat kantelgevaar!

Het gewicht en de afmetingen van de vorkverlenging beïnvloeden de stabiliteit van de heftruck. De volgens het lastindicatieplaatje toegestane gewichten moeten afhankelijk van de werkelijke lastafstand worden gereduceerd.

- Let op het hefvermogen, zie het hoofdstuk "Vóór het oppakken van een last".

OPMERKING

Als de heftruck is uitgerust met de comfortfunctie "Lastmeting", moet er nadat de vorkverlenging is vervangen een "nulstelling van de lastmeting" worden uitgevoerd; zie het hoofdstuk "Nulstellen van de lastmeting". Anders kan een correcte lastmeting niet worden gegarandeerd.

Heffen

Voorzetapparaat

⚠ GEVAAR**Levensgevaar door vallende last!**

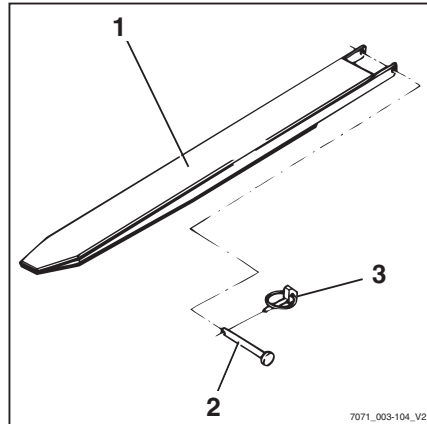
De vorkverlenging moet met ten minste 60% van de lengte ervan op de vork rusten. Er is een overhang van maximaal 40% over het eind van de vork toegestaan. Bovendien moet de vorkverlenging zodanig worden vastgezet dat de vorkverlenging niet van de vork kan afglijden.

Als de vorkverlenging (1) niet met een borgpen (2) en een borgpen met ring (3) is vastgezet, kan de last met de vorkverlenging naar beneden vallen.

- Schuif de vorkverlenging helemaal tegen de vorkrug.
 - Controleer of de vorkverlenging met ten minste 60% van de lengte ervan op de vork rust.
 - Zet de vorkverlenging altijd vast met een borgpen.
 - Zet de borgpen altijd vast met een borgpen met ring.
-
- Trek de borgpen met ring (3) uit de borgpen (2).
 - Trek de borgpen uit de vorkverlenging (1).
 - Schuif de vorkverlenging op de vorken tot de vorkverlenging tegen de vorkrug ligt.
 - Steek de borgpen achter de vorkrug helemaal in de vorkverlenging.
 - Steek de borgpen met ring in de borgpen.

Verwijderen

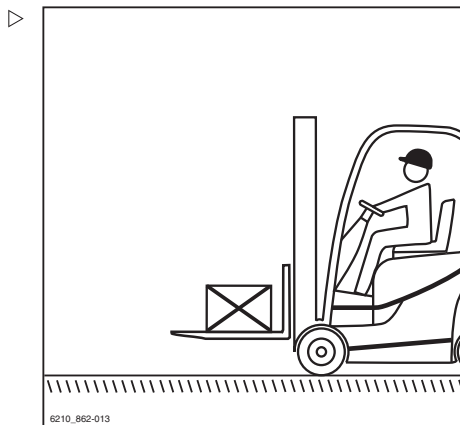
- Trek de borgpen met ring (3) uit de borgpen (2).
- Trek de borgpen uit de vorkverlenging (1).
- Schuif de vorkverlenging van de vorken af.
- Steek de borgpen helemaal in de vorkverlenging.
- Steek de borgpen met ring in de borgpen.



Werken met omkeerbare vorken (variant)

Normaal gebruik

De omkeerbare vorken (variant) kunnen net als normale vorken met de mast worden geheven en geneigd.



Omkeerbeidrijf

⚠ GEVAAR

Levensgevaar door vallende last!

Standaardvorken zijn op grond van hun constructie niet geschikt voor omgekeerd gebruik en mogen dus ook niet als zodanig worden gebruikt. Bij het niet opvolgen van deze instructie, kan het materiaal breken en kan de last naar beneden vallen.

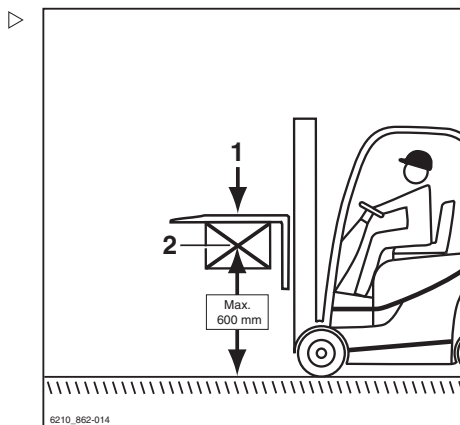
- Keer de standaardvorken niet om.

⚠ WAARSCHUWING

Ongevalrisico door een wegglijdende last!

Lasten kunnen van de vorken vallen (1) als er geen steun voor de last aanwezig is. Een vorkverlenging (variant) kan niet tegen wegglijden worden beveiligd.

- De last mag niet direct op de vorken worden opgenomen.
- De vorkverlenging (variant) mag niet worden gebruikt.



Heffen

⚠ WAARSCHUWING

Ongevalrisico door kantelen van de heftruck!

Tijdens het rijden mag het lastzwaartepunt (2) zich niet hoger dan 600 mm boven de grond bevinden. De heftruck kan tijdens het rijden of remmen naar voren kantelen.

- Rijd alleen met de heftruck wanneer het lastzwaartepunt zich maximaal 600 mm boven de grond bevindt.

**OPMERKING**

Als de heftruck is uitgerust met de comfort-functie "Lastmeting", moet er nadat de omkeerbare vorken zijn vervangen een "nulstelling van de lastmeting" worden uitgevoerd; zie → Deel "Nulstellen van de lastmeting (variant)", blz. 5-108. Anders kan een correcte lastmeting niet worden gegarandeerd.

Hanteren van lasten

Veiligheidsvoorschriften voor het hanteren van lasten

In de volgende paragrafen zijn de veiligheidsvoorschriften voor het hanteren van lasten opgenomen.

⚠ GEVAAR

Er bestaat levensgevaar door vallende lasten of als delen van de heftruck dalen.

- Loop of sta nooit onder opgeheven lasten of vorken.
- Overschrijd nooit het op het lastindicatieplaatje aangegeven maximale lastgewicht. Anders kan de stabiliteit niet worden gegarandeerd!

⚠ GEVAAR

Ongevalrisico door val- of beknellingsgevaar!

- Ga niet op de vorken staan.
- Hef geen personen.
- Grijp of beklim nooit bewegende delen van de machine.

⚠ GEVAAR

Ongevalrisico door een vallende last!

- Monteer bij het transporteren van kleine voorwerpen een veiligheidsscherm (variant), zodat de last niet op de bestuurder kan vallen.
- Gebruik bovendien een gesloten dakbedekking (variant).



Hanteren van lasten

Vóór het oppakken van een last

Hefvermogen

Het voor de heftruck vermelde hefvermogen op het lastindicatieplaatje mag niet worden overschreden. Het hefvermogen wordt beïnvloed door het lastzwaartepunt en de hefhoogte en eventueel de banden.

De positie van het lastindicatieplaatje is aangegeven in het hoofdstuk "Posities van labels".

WAARSCHUWING

De afbeeldingen tonen voorbeelden.

Alleen de lastindicatieplaatjes op de heftruck zijn geldig!

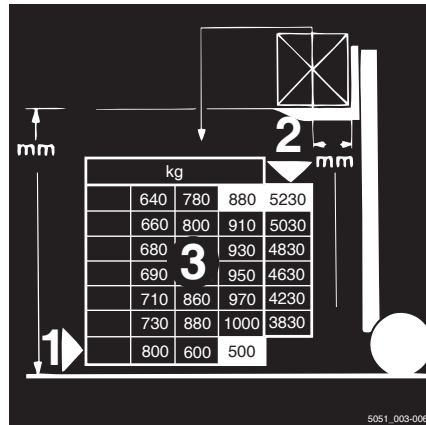
Het aanbrengen van extra gewichten ter vergroting van het hefvermogen is verboden.

GEVAAR

Levensgevaar door verlies van de stabiliteit van de heftruck!

Overschrijd nooit de aangegeven maximale lastgewichten! Deze gelden voor compacte en gelijkmatige lasten. Anders kunnen de stabiliteit en de stijfheid van de vorken en hefmast niet worden gegarandeerd.

Ondeskundig of onjuist gebruik, of het op de machine klimmen van personen ter vergroting van het hefvermogen, is verboden.



5051_003-008

Voorbeeld

Gewicht van de te heffen last: 880 kg (3)

Lastafstand tot de vorkrug: 500 mm (1)

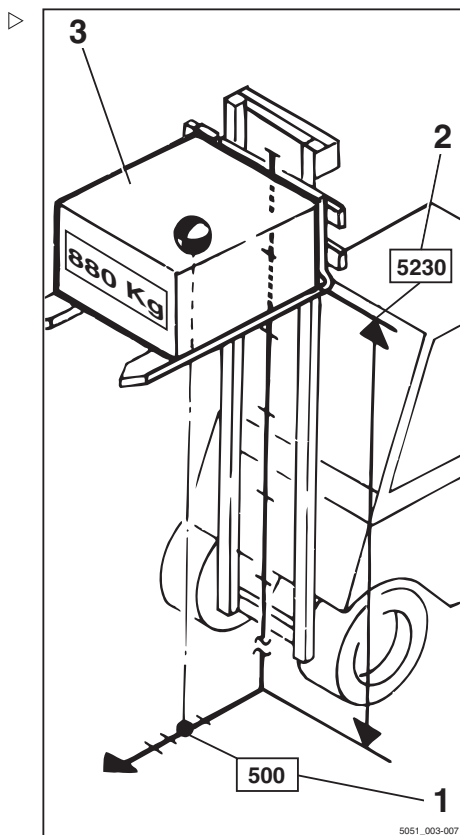
Toegestane hefhoogte: 5230 mm (2)

⚠ WAARSCHUWING

Ongevalrisico door verlies van de stabiliteit van de heftruck!

Het toegestane hefvermogen van voorzetapparaat (variant) en het gereduceerde hefvermogen van de combinatie van heftruck en voorzetapparaat mogen niet worden overschreden.

- Zie de speciale informatie op de lastindicatieplaatjes van de heftruck en het voorzetapparaat.

**Lastmeting (variant)****Beschrijving**

Als de bestuurder het gewicht van de te transporteren last kent, geeft hem dat meer zekerheid. Als de machine is uitgerust met de comfortfunctie "Lastmeting" (variant), kan het gewicht van de geheven last worden gemeten en op het display- en bedieningspaneel worden weergegeven.

Een lastmeting kan alleen worden uitgevoerd wanneer de heftruck stilstaat. Voordat de last wordt gemeten, dient deze 300-800 mm boven de grond te worden geheven.

Hanteren van lasten

De lastmeting heeft een nauwkeurigheid van +/-2% van het nominale hefvermogen van de heftruck.



OPMERKING

Om telkens een nauwkeurige lastmeting te kunnen garanderen, moet er een nulstelling worden uitgevoerd; zie ⇒ Deel "Nulstellen van de lastmeting (variant)", blz. 5-108. Nulstellen dient te worden uitgevoerd

- als onderdeel van de dagelijkse ingebruikname
- na vervanging van de vorken
- na montage of vervanging van voorzetapparaten.

Lastmeting uitvoeren

⚠ GEVAAR

Ongevalrisico door een vallende last!

De last kan vallen als er geen rekening is gehouden met het lastzwaartepunt of als de last niet veilig is opgepakt.

- Pak de last veilig op, zie ⇒ Deel "Lasten oppakken", blz. 5-172.

⚠ LET OP

Wanneer het bij de lastmeting bepaalde gewicht het toegestane resthefvermogen van de heftruck overschrijdt, kan de heftruck niet veilig worden bediend.

- Zet de last onmiddellijk neer en verlaag het gewicht ervan.
- Gebruik indien nodig een andere heftruck met voldoende hefvermogen.



OPMERKING

Een nauwkeurige lastmeting is alleen mogelijk onder de volgende omstandigheden:

- De hydrauliekolie is op normale bedrijfstemperatuur.
- De last is aan het begin van de lastmeting in rust.
- De last komt overeen met ten minste 10% van de nominale last bij heftrucks tot 2,5 t.

- De last komt overeen met ten minste 5% van de nominale last bij heftrucks tot 3 t.
- De hefmast is verticaal.
- De vork is niet hoger dan 800 mm boven de grond geheven.

OPMERKING

De bediening van de hefinrichting is afhankelijk van de bedieningselementen waarmee uw heftruck is uitgerust; zie ⇒ Deel "Bedieningselementen voor de hefinrichting", blz. 5-151.

- Zorg ervoor dat de heftruck al een tijdje in bedrijf is, voordat u een lastmeting uitvoert.
- Zet de hefmast verticaal.
- Hef de vork naar een hoogte van 300–800 mm.
- Controleer of de last in rust is.
- Druk op de toets (1) voor de functie "Lastmeting"; het symbool "Lastmeting" (2) verschijnt tegen een zwarte achtergrond op het display.

OPMERKING

Als de heftruck is uitgerust met minihendels of fingertip-bediening, kan er als alternatief ook op de toets "F1" worden gedrukt.

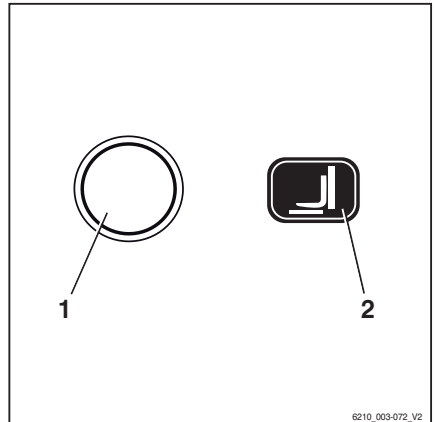
OPMERKING

Tijdens de volgende procedure dient u het vorkenbord kort te laten dalen en vervolgens abrupt te stoppen. Hierbij mag de vork niet de grond raken, anders is de lastmeting niet nauwkeurig. Om het dalen snel te stoppen, laat u het bedieningselement voor de daalfunctie los zodat dit weer naar de nulstand springt.

- Laat het vorkenbord iets zakken en laat het bedieningselement los.

OPMERKING

Als het dalen wordt gestopt, moet de last veren om een meetbare impuls te genereren.

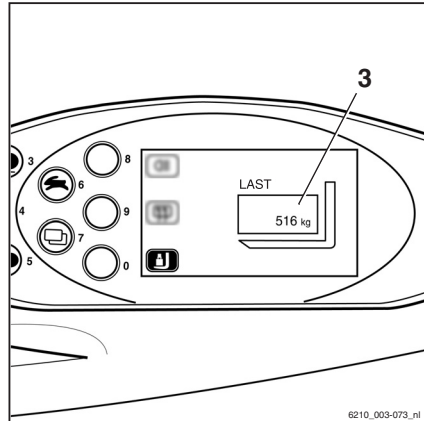


Hanteren van lasten

Wanneer de lastmeting correct is uitgevoerd, > verschijnt het bepaalde lastgewicht op het display van het display- en bedieningspaneel.

OPMERKING

Bij een ongeldige lastmeting wordt de waarde "9999 kg" op het display van de bedienings-eenheid weergegeven.



Lasten oppakken

Om een goede ondersteuning van de last te garanderen, moeten de vorken ver genoeg uit elkaar en zo ver mogelijk onder de last worden geschoven.

Indien mogelijk moet de last tegen de vorkrug rusten.

De last mag niet te ver over de vorkpunten uitsteken, en de vorkpunten mogen niet te ver onder de last uitsteken.

Lasten moeten zo ver mogelijk in het midden worden opgepakt.

GEVAAR

Ongevalrisico door een vallende last!

Monteer bij het transporteren van kleine voorwerpen een veiligheidsscherm (variant), zodat de last niet op de bestuurder kan vallen.

Bovendien moet er een gesloten dakbedekking (variant) worden gebruikt.

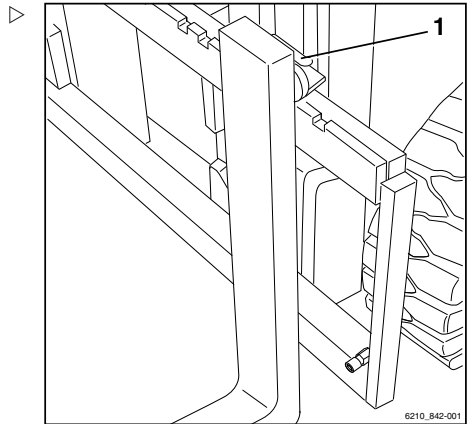
Verwijderbare dakpanelen mogen niet worden verwijderd.

Vork verstellen

- Licht de vergrendelingshendel (1) omhoog en beweeg de vorken naar de gewenste positie.
- Laat de vergrendelingshendel weer op zijn plaats vastklikken.

Het lastwaartepunt moet zich midden tussen de vorken bevinden.

- Bedien de vorkverstelling (variant) alleen wanneer de vork geen last draagt.



Gevarenzone

De gevarenzone is het gebied waar personen gevaar lopen door de bewegingen van de heftruck, de werkuitrusting, de lastdrager (bijv. voorzetapparatuur) of de last. Hiertoe behoren ook de gebieden waarin lasten kunnen vallen of werkuitrusting kan vallen of worden neergelaten.



GEVAAR

Verwondingsgevaar!

- Ga niet op de vork staan.



GEVAAR

Verwondingsgevaar!

- Ga niet onder de geheven vorken staan.

Hanteren van lasten

GEVAAR

Binnen de gevarezone van de heftruck bestaat er verwondingsgevaar!

Niemand behalve de bestuurder in zijn normale bedieningspositie mag zich binnen de gevarezone van de heftruck bevinden. Indien personen ondanks waarschuwingen de gevarezone niet verlaten:

- Staak onmiddellijk het werk met de machine.
- Beveilig de machine tegen gebruik door onbevoegden.



GEVAAR

Levensgevaar door vallende lasten!

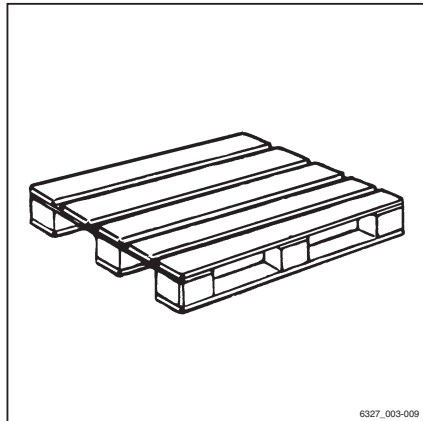
- Loop of sta nooit onder hangende lasten.

Pallets transporteren

In principe moeten lasten (bijv. pallets) afzonderlijk worden getransporteerd. Het tegelijkertijd transporteren van meerdere lasten is alleen toegestaan als:

- op instructie van de leidinggevende persoon en
- wanneer is voldaan aan de technische vereisten.

De bestuurder de goede toestand van de last heeft gecontroleerd. De lasten veilig en zorgvuldig zijn geplaatst.



6327_003-009

Zwaaiende lasten transporteren

Vóór het transporteren van zwaaiende lasten moet er advies worden ingewonnen bij de nationale wettelijke instanties (in Duitsland de werkgeversverzekeringen).

Op grond van nationale voorschriften kunnen hiervoor beperkingen gelden. Neem contact op met de verantwoordelijke instanties.

⚠ GEVAAR

Zwaaiende lasten kunnen de volgende risico's opleveren:

- Slechtere remwerking en bestuurbaarheid
- Kantelen over de lastwielen of aangedreven wielen
- Kantelen van de heftruck dwars op de rijrichting
- Beknellingsgevaar voor personen in de buurt
- Slecht zicht.

⚠ GEVAAR

Verlies van stabiliteit door verschoven of instabiele en in het bijzonder hangende lasten

Bij het transporteren van hangende lasten is de volgende informatie belangrijk:

- Voorkom altijd door de juiste rijsnelheid en rijstijl (voorzichtig sturen en remmen) dat de last gaat zwaaien.
- Hangende lasten mogen alleen zodanig aan de heftruck worden bevestigd dat het aanslagmiddel niet onbedoeld kan verschuiven of losraken en niet beschadigd wordt.
- Let er met name op dat zich niemand op het af te leggen traject of in de rijrichting bevindt
- Zorg ervoor dat niemand door zwaaiende lasten in gevaar wordt gebracht.
- Tijdens het rijden met hangende lasten moeten er door toezichthouders geschikte hulpmiddelen (bijv. bevestigingsstouwen of bevestigingsstangen) beschikbaar worden gesteld en gebruikt.



Hanteren van lasten

GEVAAR

Ongevallenrisico!

Tijdens het transporteren van hangende lasten mogen rij- en lastbewegingen nooit abrupt worden uitgevoerd of beëindigd.

Rij met hangende lasten nooit op hellingen!

Containers met vloeistof mogen nooit hangend worden getransporteerd.

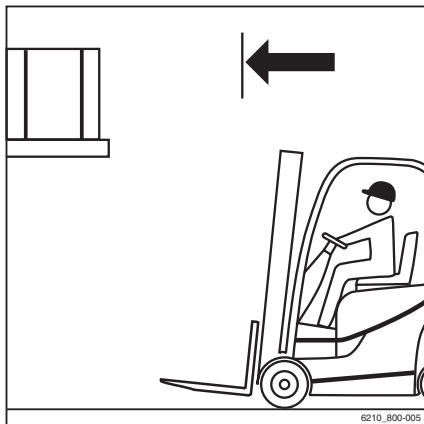
Last oppakken

GEVAAR

Er bestaat levensgevaar door een vallende last of dalende delen van de machine.

- Loop of sta nooit onder geheven lasten of vorken.
 - Overschrijd nooit het op het lastindicatieplaatje aangegeven maximale lastgewicht. Anders kan de stabiliteit niet worden gegarandeerd.
-
- Er mogen alleen pallets worden opgeslagen die de voorgeschreven maximumafmetingen niet overschrijden. Beschadigde laaduitrustingen en slecht gevormde laadeenheden mogen niet worden gebruikt of opgeslagen.
 - De last moet zodanig op de lastdrager worden geplaatst of bevestigd dat de last niet kan schuiven of vallen.
 - De last moet zodanig worden opgeslagen dat de voorgeschreven gangpadbreedte niet door uitstekende delen wordt gereduceerd.

- Nader de stelling voorzichtig, rem zachtjes en stop vlak voor de stelling. ▷

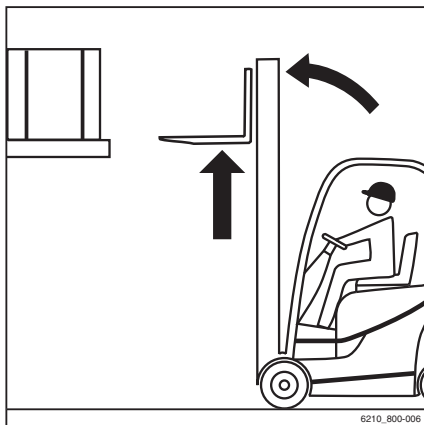


- Positioneer de vorken.
- Zet de hefmast verticaal.
- Hef het vorkenbord naar de stapelhoogte. ▷

▲ LET OP

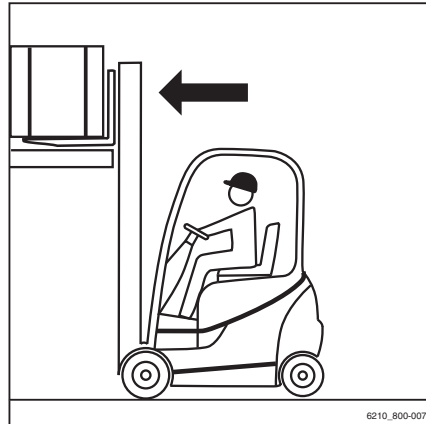
Risico van beschadiging van componenten!

Zorg er wanneer de vork in de stelling wordt gestoken voor dat de stelling en last niet beschadigd raken.



Hanteren van lasten

- Steek de vork zo ver mogelijk onder de last. ▷
Stop de heftruck zodra de rug van de vorken de last raakt. Het lastzwaartepunt moet zich midden tussen de vorken bevinden.



- Hef het vorkenbord tot de last volledig op de vorken rust. ▷

⚠ GEVAAR

Ongevallenrisico!

- Let goed op personen binnen de gevarezone.

⚠ LET OP

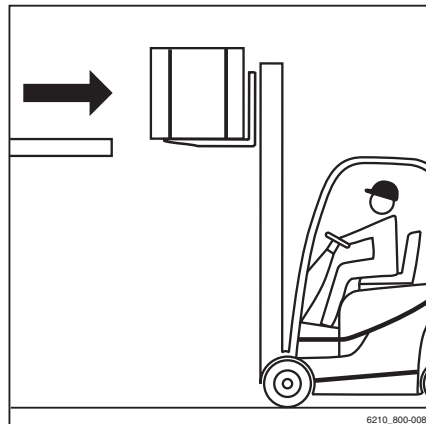
Risico van beschadiging van componenten!

- Controleer of de weg achter u vrij is.
- Rijd voorzichtig en langzaam naar achteren tot de last van de stelling vrij is. Rem zachtjes.

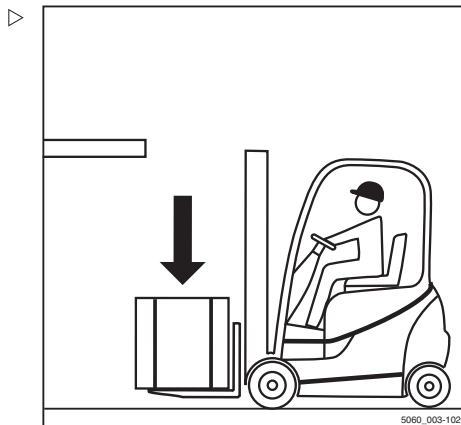
⚠ GEVAAR

Vanwege kantelgevaar mag de hefmast nooit worden geneigd bij geheven last!

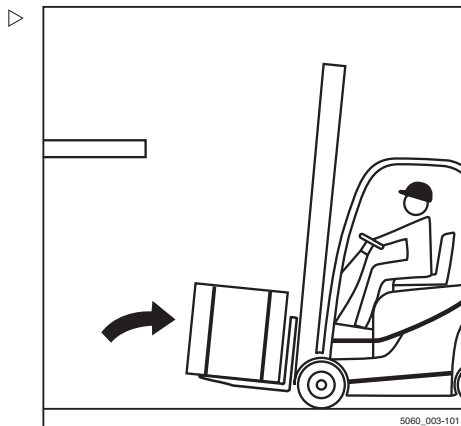
- Laat de last dalen vóór het neigen van de hefmast.



- Laat de last zakken en zorg dat er voldoende bodemvrijheid overblijft.



- Neig de hefmast naar achteren.
Er kan met de last worden gereden.



Hanteren van lasten

Transporteren van lasten

i OPMERKING

Volg de informatie op in het hoofdstuk "Veiligheidsvoorschriften voor het rijden".

⚠ GEVAAR

Hoe hoger een last wordt gegeven, hoe minder stabiel deze wordt. De heftruck kan kantelen of de last kan vallen, waardoor het risico van ongevallen wordt vergroot!

Het rijden met geheven last en naar voren geneigde hefmast is niet toegestaan.

- Rijd alleen met gedaalde last.
- Laat de last zakken tot er voldoende bodemvrijheid over is (niet meer dan 300 mm).
- Rijd alleen met naar achteren geneigde hefmast.
- Rijd langzaam en voorzichtig in bochten!

i OPMERKING

Volg de informatie op in het hoofdstuk "Sturen".

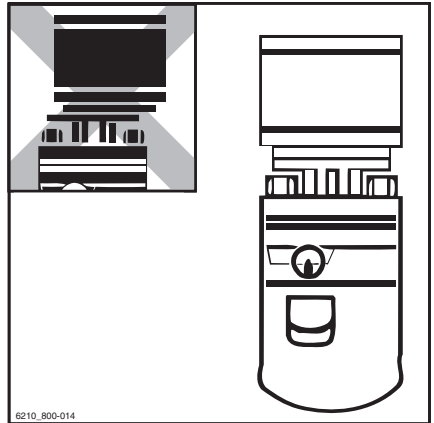
- Accelereer en rem altijd zachtjes!

i OPMERKING

Volg de informatie op in het hoofdstuk "Bedrijfsrem bedienen".



- Rijd nooit met een last die aan een kant uitsteekt (bijv. met de sideshift)!



6210_800-014

Lasten neerzetten

GEVAAR

Ongevalrisico door veranderd kantelmoment!

Wees erop bedacht dat de hefmast bij geheven last zo ver naar voren kan worden geneigd, dat de machine voorover kan kantelen.

Als de last wegglijdt, veranderen zowel het last-zwaartepunt als het kantelmoment. De machine kan naar voren kantelen.

- Neig de hefmast met geheven hefmiddel alleen vlak boven de stapel naar voren.
- Let er tijdens het naar voren neigen van de hefmast met name op dat de machine niet naar voren kantelt en dat de last niet wegglijdt.

WAARSCHUWING

Ongevalrisico door een vallende last!

Als de vork of de last tijdens het dalen blijft hangen, kan de last naar beneden vallen.

- Rijd bij het verwijderen van een last ver genoeg met de heftruck achteruit om de last en vork te laten zakken zonder iets te raken.

OPMERKING

Als de machine een geheven last met de mast voorover geneigd moet inslaan, bijv. in een stelling met hellende stellingkanalen,

Hanteren van lasten

moet er een extra lastindicatieschema worden gemaakt, omdat de stabiliteit wordt beïnvloed.

- *Neem hiervoor contact op met het geautoriseerde servicecentrum.*
- Nader de stapel zoals voorgeschreven met de last gedaald. ▷
- Zet de hefmast verticaal.
- Hef de last naar de stapelhoogte.
- Rijd de heftruck voorzichtig in de stapel.



- Laat de last zakken tot deze stevig op de stelling rust. ▷
- Kijk achterom!
- Rijd met de heftruck achteruit tot de vorken kunnen dalen zonder de stapel te raken.
- Laat de vork zakken tot er voldoende bodemvrijheid over is.
- Neig de hefmast naar achteren en rijd weg.



Rijden op op- en aflopende hellingen ▷

⚠ GEVAAR

Levensgevaar!

Op op- en aflopende hellingen moet de last naar de bovenkant van de helling gericht zijn.

Er mag alleen op op- of aflopende hellingen worden gereden als deze als verkeersroutes zijn aangemerkt en veilig kunnen worden gebruikt.

De bestuurder moet controleren of de ondergrond schoon is en voldoende grip biedt.

Het is niet toegestaan op hellingen te keren, hellingen diagonaal te naderen of de heftruck op hellingen te parkeren.

Rijd hellingen altijd omlaag met gereduceerde snelheid.

Het is niet toegestaan om goederen in- en uit te slaan als de machine zich op een op- of aflopende helling bevindt.

De vorkheftruck mag niet op een helling worden geparkeerd.

- In een noodgeval op een helling moet de heftruck naar beneden toe met keggen onder de wielen worden vastgezet.



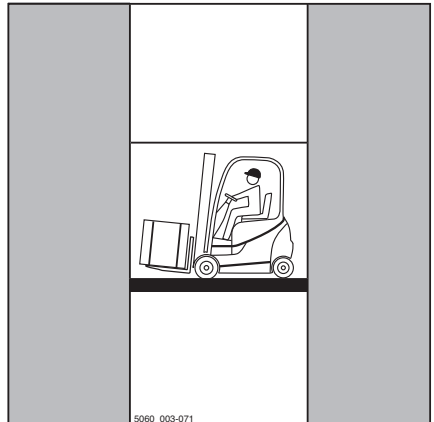
Gebruik van liften ▷

De bestuurder mag met deze heftruck alleen liften gebruiken met voldoende draagvermogen en waarvoor het bedrijf dat de heftruck gebruikt (zie ⇒ Hoofdstuk "Definitie van de verantwoordelijke personen", blz. 28) toestemming heeft verleend.

⚠ GEVAAR

Er bestaat levensgevaar door beknelling of overrijden door de heftruck.

- Er mogen zich geen personen in de lift bevinden wanneer de heftruck in de lift wordt gereden.
- Personen mogen de lift pas betreden wanneer de heftruck is vastgezet en moeten de lift hebben verlaten voordat de heftruck naar buiten mag worden gereden.



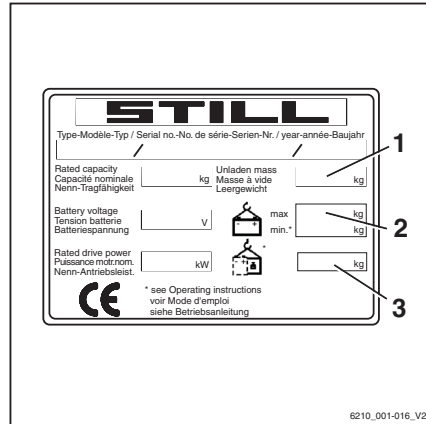
Hanteren van lasten

Het werkelijke totaalgewicht bepalen

- Parkeer de machine beveiligd, zie
⇒ Deel "Machine beveiligd parkeren en uitschakelen", blz. 5-329.
- Bepaal de afzonderlijke gewichten door het typeplaatje van de machine te lezen en, indien van toepassing, het typeplaatje van de voorzetapparatuur (variant) en door de te heffen last te wegen, indien van toepassing.
- Tel de bepaalde afzonderlijke gewichten bij elkaar op voor het werkelijke totaalgewicht van de machine:

Leeggewicht (1)

- + Max. toegestaan batterijgewicht (2)
 - + Extra gewicht (variant) (3)
 - + Nettogewicht van voorzetapparaat (variant)
 - + Gewicht van de te heffen last
 - + 100 kg voor de bestuurder
 - = Werkelijk totaalgewicht
- Rijd de heftruck met de vorken naar voren in de lift en zorg dat u de wanden van de schacht niet raakt.
 - Parkeer de machine beveiligd in de lift, zie
⇒ Deel "Machine beveiligd parkeren en uitschakelen", blz. 5-329, om ongecontroleerde bewegingen van de last of de machine te voorkomen.



Op laadbruggen rijden

⚠ GEVAAR

Ongevalrisico door naar beneden vallen van de heftruck!

Bij stuurbewegingen kan de achterzijde van de heftruck van de laadbrug af naar de rand uitzwenken. Hierdoor kan de heftruck vallen.

De bestuurder van de vrachtwagen en de bestuurder van de heftruck moeten goed met elkaar overleggen wanneer de vrachtwagen kan vertrekken.

- Stel het vertrektijdstip van de vrachtwagen vast.
- Bepaal het werkelijke totaalgewicht van de heftruck.
- Voordat er op een laadbrug wordt gereden, moet u er zich van vergewissen dat de brug goed aangebracht en bevestigd is en dat het draagvermogen voldoende is (o.a. de brug zelf, de vrachtwagen).
- Controleer of de vrachtwagen waarop gereden zal worden voldoende tegen bewegen is beveiligd, en of deze de last van de heftruck kan dragen.

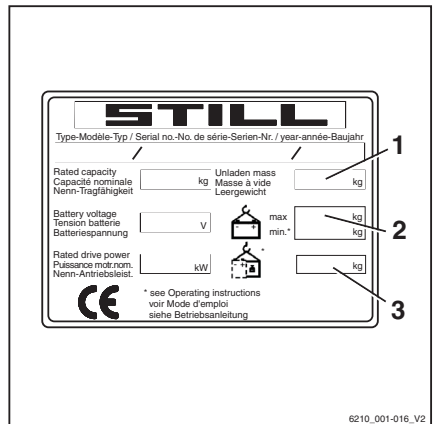


Het werkelijke totaalgewicht bepalen

- Parkeer de heftruck beveiligd.
- Bepaal de afzonderlijke gewichten door het typeplaatje van de heftruck te lezen en, indien van toepassing, het typeplaatje van de voorzetapparatuur (variant) en door de te heffen last te wegen, indien van toepassing.
- Tel de bepaalde afzonderlijke gewichten bij elkaar op voor het werkelijke totaalgewicht van de heftruck:

Leeggewicht (1)

- + Max. toegestaan batterijgewicht (2)
- + Extra gewicht (variant) (3)
- + Nettogewicht voorzetapparaat (variant)
- + Gewicht van de te heffen last
- + 100 kg voor de bestuurder
- = Werkelijk totaalgewicht



Hanteren van lasten

- Rijd langzaam en voorzichtig op de laadbrug.

Met voorzetapparatuur werken

Voorzetapparatuur monteren

Als de heftruck in de fabriek is uitgerust met geïntegreerde voorzetapparatuur (variant), moeten de specificaties in de STILL-bedieningsinstructies voor de geïntegreerde voorzetapparatuur worden opgevolgd.

Wanneer voorzetapparatuur op locatie wordt gemonteerd, moeten de specificaties in de bedieningsinstructies van de fabrikant van het voorzetapparaat worden opgevolgd.

Als een voorzetapparaat niet samen met de vorkheftruck werd geleverd, moeten de specificaties en bedieningsinstructies van de fabrikant van het voorzetapparaat worden opgevolgd.

Voor de eerste ingebruikname moet een gekwalificeerde persoon zowel de werking van het voorzetapparaat als het zicht met en zonder last vanaf de bestuurderspositie controleren. Als het zicht onvoldoende is, moeten er visuele hulpmiddelen zoals spiegels, een camera-/monitorsysteem etc. worden gebruikt.



OPMERKING

Let op de definitie van de volgende verantwoordelijke persoon: "gekwalificeerde persoon".

LET OP

Voorzetapparatuur moet CE-gecertificeerd zijn. Als er geen resthefvermogenplaatje voor de specifieke voorzetapparatuur op de heftruck is aangebracht en de bedieningselementen niet van bedieningspictogrammen zijn voorzien, mag de heftruck niet worden gebruikt.

- Bestel het resthefvermogenplaatje en de pictogrammen op tijd bij uw geautoriseerde servicecentrum.

Met voorzetapparatuur werken

⚠ GEVAAR

Er bestaat levensgevaar door een vallende last!

Voorzetapparaten die de last met kracht vasthouden (bijv. klemmen), moeten aanvullend via een tweede bedieningsfunctie (vergrendeling) worden aangestuurd, om onbedoeld loslaten van de last te voorkomen.

Als er achteraf een dergelijk voorzetapparaat wordt gemonteerd, moet achteraf ook een dergelijke tweede bedieningsfunctie voor aansturing van het apparaat worden gemonteerd.

- Zorg dat de extra klemvergrendeling beschikbaar is.

⚠ GEVAAR

Er bestaat levensgevaar door een vallende last!

Bij montage van een klem met geïntegreerde sideshift moet gegarandeerd worden dat de klem tijdens het bedienen van de sideshift niet opengaat.

- Informeer vóór montage uw geautoriseerde servicecentrum.
- Grijp of beklim nooit bewegende delen van de machine.

Hydraulische aansluiting

- Voordat het voorzetapparaat wordt gemonteerd, moet het hydraulisch systeem drukloos worden gemaakt.

⚠ LET OP

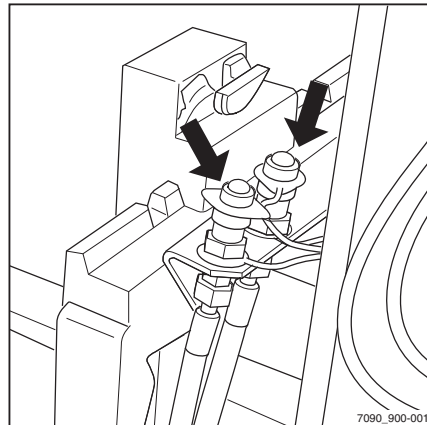
Risico van beschadiging van componenten!

Open aansluitingen van de insteekkoppelingen kunnen vervuild raken. De insteekkoppelingen kunnen stijf worden en er kan vuil in het hydraulisch systeem binnendringen.

- Als het voorzetapparaat is gedemonteerd, dienen de beschermkappen op de insteekkoppelingen te worden aangebracht.

Voorzetapparatuur monteren

Het monteren van een voorzetapparaat en het aansluiten van de energietoevoer voor een voorzetapparaat mag uitsluitend worden uitgevoerd door gekwalificeerde personen volgens de informatie van de fabrikant en van de leverancier van het voorzetapparaat. Telkens nadat het gemonteerd is, moet het voorzetapparaat vóór de eerste ingebruikname op een goede werking worden gecontroleerd.



i OPMERKING

Let op de definitie van de volgende verantwoordelijke persoon: "gekwalificeerde persoon".

Hefvermogen met voorzetapparaat

De toegestane belasting van het voorzetapparaat en de toegestane belasting (hefvermogen en lastmoment) van de heftruck mogen bij de combinatie van voorzetapparaat en nuttige last niet worden overschreden. De specificaties van de fabrikant en van de leverancier van het voorzetapparaat moeten worden aangehouden.

- Zie het resthefvermogenplaatje, zie het hoofdstuk "Een last met voorzetapparatuur oppakken".

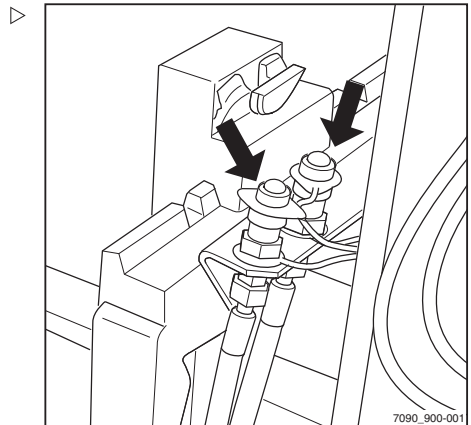
Hydraulisch systeem drukloos maken

Vóór het monteren van voorzetapparatuur moeten de insteekkoppelingen drukloos worden gemaakt.

De voorzetapparatuur moet worden gemonteerd door geautoriseerd personeel volgens de informatie van de fabrikant en van de leverancier van de voorzetapparatuur. Telkens nadat het gemonteerd is, moet het voorzetapparaat vóór de eerste ingebruikname op een goede werking worden gecontroleerd.

i OPMERKING

De procedure voor het drukloos maken is afhankelijk van de bedieningselementen voor aansturing van de hydraulische functies; zie het hoofdstuk "Bedieningselementen voor de hefinrichting".



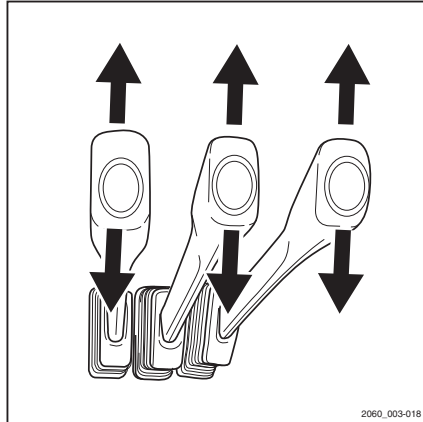
Met voorzetapparatuur werken

Drukloos maken, meerdere bedieningshendels ▷

- Schakel het contact in.
- Laat het vorkenbord tot op de grond zakken.
- Neig de hefmaat naar achteren tegen de aanslag
- Schakel het contact uit.
- Bedien de bedieningshendel voor het aansturen van de hydraulische functies meerdere malen in de richting van de pijl tot tegen de aanslag

**OPMERKING**

Het afgebeelde aantal bedieningshendels kan verschillen van de werkelijke uitrusting van de heftruck.



Drukloos maken, joystick 4Plus, mini-hendel en fingertip

OPMERKING

Bij machines met de uitrustingsvarianten "FleetManager" of "toegangsautorisatie met pincode" moet de toegangsautorisatie zijn vrijgegeven.

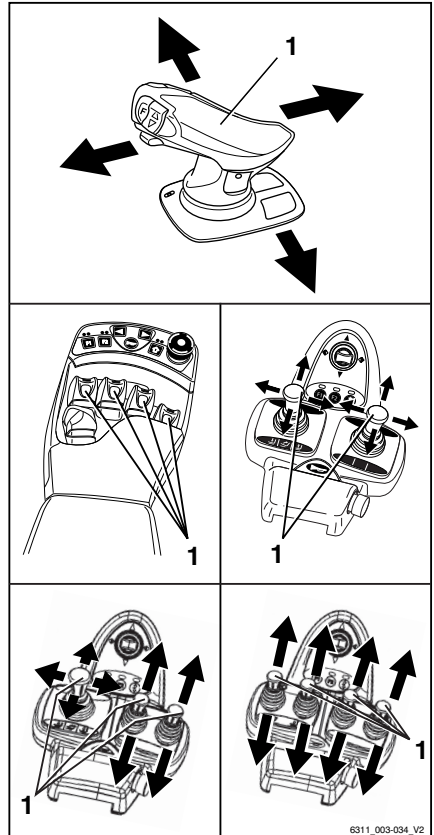
- Schakel het contact in.
- Laat het vorkenbord zakken.
- Schakel de waarschuwingsknipperlichten in (variant).

OPMERKING

Druk op de knop voor inschakeling van de waarschuwingsknipperlichten, zelfs als de machine niet over waarschuwingsknipperlichten beschikt. Door de waarschuwingsknipperlichten in te schakelen, wordt voorkomen dat de elektrische installatie wordt uitgeschakeld, zelfs als daarna de contactschakelaar wordt uitgeschakeld.

- Schakel het contact uit.
- Bedien de bedieningshendel (1) voor het aansturen van de hydraulische functies meerdere malen in de richting van de pijl tot tegen de aanslag.

De kleppen worden geopend en het hydraulisch systeem wordt drukloos gemaakt.



6311_003-034_V2

Met voorzetapparatuur werken

Algemene instructies voor het bedienen van voorzetapparatuur

De bediening van voorzetapparatuur (variant) is afhankelijk van de bedieningselementen waarmee de machine is uitgerust.

In principe wordt het volgende onderscheid gemaakt:

- **Meerdere hendels**
 - **Meerdere hendels met 5e functie** (variant)
 - **Dubbele minihendel**
 - **Dubbele minihendel met 5e functie** (variant)
 - **Drievoudige minihendel**
 - **Drievoudige minihendel met 5e functie** (variant)
 - **Viervoudige minihendel**
 - **Viervoudige minihendel met 5e functie** (variant)
 - **Joystick 4Plus**
 - **Joystick 4Plus met 5e functie** (variant)
 - **Fingertip**
 - **Fingertip met 5e functie** (variant)
- Voor informatie over de bediening van voorzetapparatuur met de respectieve bedieningselementen, zie de desbetreffende paragrafen in dit hoofdstuk.

WAARSCHUWING

Het gebruik van voorzetapparatuur kan extra gevaren opleveren, bijv. wijziging van het zwaartepunt, extra gevarenezones etc.

Voorzetapparaten mogen uitsluitend worden gebruikt in overeenstemming met hun gebruiksdoel, zoals beschreven in de betreffende bedieningsinstructies. Bestuurders moeten geïnstrueerd zijn in het omgaan met de voorzetapparatuur.

Lasten mogen alleen met de voorzetapparatuur worden opgepakt en getransporteerd indien de lasten stevig worden vastgegrepen en vastgehouden. Waar nodig moeten lasten extra worden beveiligd tegen glijden, weggrollen, vallen, slingeren of kantelen. Denk eraan dat elke verandering van de positie van het lastzwaartepunt de stabiliteit van de machine beïnvloedt.

- Zie het lastindicatieplaatje voor het desbetreffende voorzetapparaat.

 OPMERKING

Naast de hieronder beschreven functies zijn er nog andere varianten en functies mogelijk. De pictogrammen op de bedieningselementen tonen de bewegingsrichting.

 OPMERKING

Alle beschreven voorzetapparaten vallen in de categorie uitrustingsvarianten. Zie de desbetreffende bedieningsinstructies voor de precieze beschrijving van de verschillende bewegingen/acties van het gemonteerde voorzetapparaat.

Met voorzetapparatuur werken

Voorzetapparatuur met meerdere hendels bedienen

Bij deze uitrusting wordt de voorzetapparatuur (variant) bediend met de bedieningshendel (1).

De pictogrammen op de bedieningshendel tonen telkens de functie die met deze hendel wordt bediend.

De betekenissen zijn als volgt:

- Beweeg de bedieningshendel (1) naar voren.

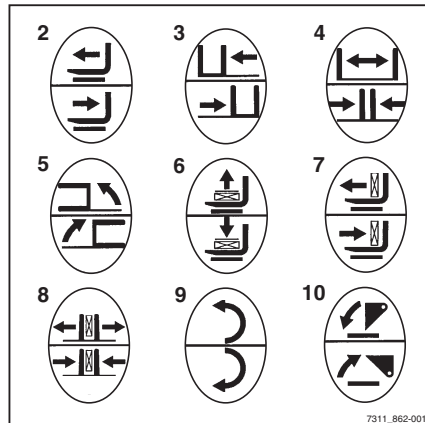
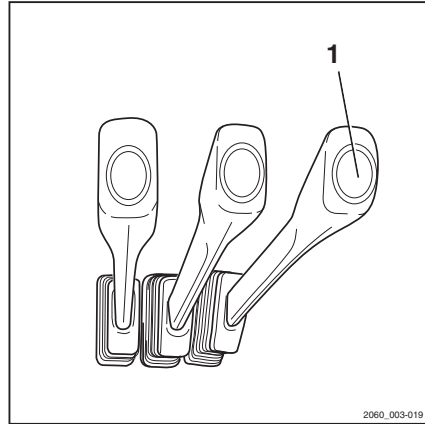
Het voorzetapparaat beweegt in de richting die door het bovenste pictogram wordt weergegeven.

- Beweeg de bedieningshendel (1) naar achteren.

Het voorzetapparaat beweegt in de richting die door het onderste pictogram wordt weergegeven.

- Let op de volgende pictogrammen en functies van voorzetapparatuur.

2	Schuifframe of vork naar voren/achteren
3	Sideshift naar links/rechts
4	Vorkverstelling openen/sluiten
5	Hefmast of vork naar links/rechts zwenken
6	Lasthouder activeren/deactiveren
7	Last wegduwen/intrekken
8	Klem openen/sluiten
9	Naar links/rechts draaien
10	Laadschop kiepen/terugkiepen



OPMERKING

De weergegeven pictogrammen corresponderen met de voorzetapparatuur waarmee deze machine in de fabriek is uitgerust. Als er een voorzetapparaat met andere functies wordt gemonteerd, moet worden gecontroleerd of de pictogrammen het juiste weergegeven.

ven. Als dit niet het geval is, dienen de pictogrammen te worden vervangen.

- Neem indien nodig contact op met het geautoriseerde servicecentrum.

Met voorzetapparaat werken

Voorzetapparaat met meerdere hendels en 5e functie bedienen

De voorzetapparaat (variant) wordt in deze uitvoering bediend met behulp van de bedieningshendels (1) en (2).

Aan de bedieningshendel (1) bevindt zich een schakelaar (3) waarmee de functie kan worden overgeschakeld zodat deze hendel dan de "5e functie" bedient.

OPMERKING

De aanduiding "5e functie" heeft daarop betrekking, dat met de vier bedieningshendels vier functies kunnen worden bediend en dat door omschakeling van de functies ook de "5e functie" beschikbaar is.

Het middelste en het onderste gedeelte van de pictogrammen op de bedieningshendels tonen telkens de functie die met de betreffende hendel wordt bediend. Het bovenste gedeelte van het pictogram geeft aan dat het voorzetapparaat over de "5e functie" beschikt.

De betekenissen zijn als volgt:

- Beweeg de bedieningshendel naar voren

Het voorzetapparaat beweegt in de richting die door het middelste pictogram wordt weergegeven.

- Beweeg de bedieningshendel naar achteren

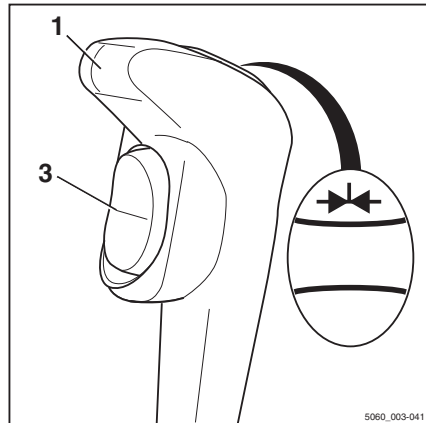
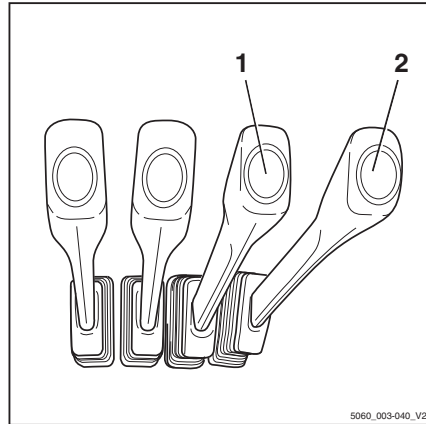
Het voorzetapparaat beweegt in de richting die door het onderste pictogram wordt weergegeven.

- Bedien de schakelaar.

De extra functie van het voorzetapparaat wordt geactiveerd en kan als "5e functie" met de hendel worden bediend.

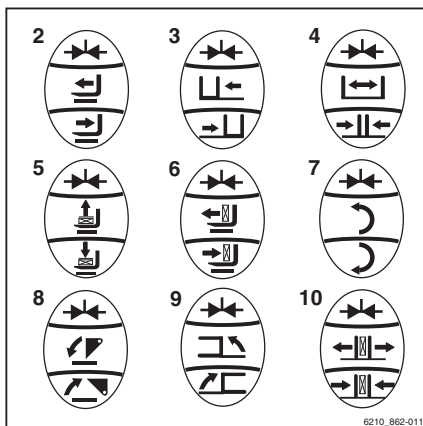
OPMERKING

Zie de bedieningsinstructies voor het gemonteerde voorzetapparaat voor de bewegingen/acties van deze "5e functie".



- Let op de volgende pictogrammen en functies van voorzetapparatuur.

2	Schuifframe of vork naar voren/achteren
3	Sideshift naar links/rechts
4	Vorkverstelling openen/sluiten
5	Lasthouder activeren/deactiveren
6	Last wegduwen/intrekken
7	Naar links/rechts draaien
8	Laadschop kiepen/terugkiepen
9	Hefmast of vork naar links/rechts zwenken
10	Klem openen/sluiten



OPMERKING

De weergegeven pictogrammen corresponderen met de voorzetapparatuur waarmee deze machine in de fabriek is uitgerust. Als er een voorzetapparaat met andere functies wordt gemonteerd, moet worden gecontroleerd of de pictogrammen het juiste weergegeven. Als dit niet het geval is, dienen de pictogrammen te worden vervangen.

- Neem indien nodig contact op met het geautoriseerde servicecentrum.

Met voorzetapparaat werken

Voorzetapparaat met dubbele minihendel bedienen

De voorzetapparaat (varianten) wordt bij deze uitvoering bediend met de kruishendel voor "voorzetapparaat"(1).

De pictogrammen op de kruishendel voor "voorzetapparaat" tonen telkens de functies die met deze hendel worden bediend.

Daarbij geldt in principe het volgende:

- Beweeg de kruishendel voor "voorzetapparaat"(1) in de richting van de pijl (A) .

Het voorzetapparaat beweegt overeenkomstig het pictogram op positie (A) .

- Beweeg de kruishendel voor "voorzetapparaat"(1) in de richting van de pijl (B) .

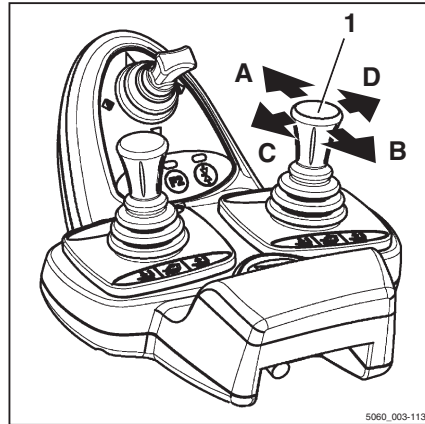
Het voorzetapparaat beweegt overeenkomstig het pictogram op positie (B) .

- Beweeg de kruishendel voor "voorzetapparaat"(1) in de richting van de pijl (C) .

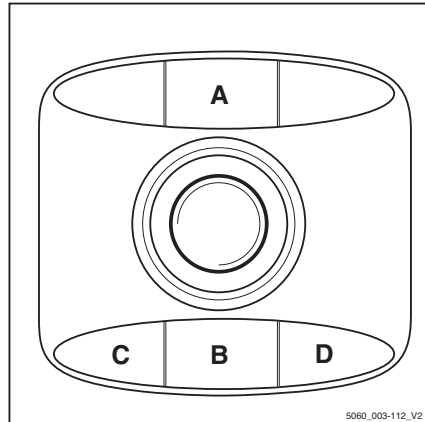
Het voorzetapparaat beweegt overeenkomstig het pictogram op positie (C) .

- Beweeg de kruishendel voor "voorzetapparaat"(1) in de richting van de pijl (D) .

Het voorzetapparaat beweegt overeenkomstig het pictogram op positie (D) .



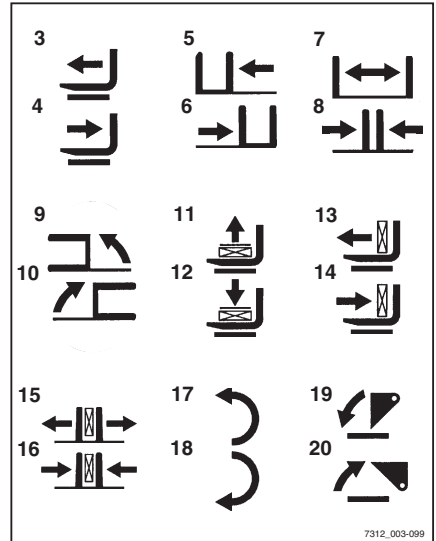
5060_003-113



5060_003-112_V2

- Let op de volgende pictogrammen en functies van voorzetapparatuur.

3	Schuifframe of vork naar voren
4	Schuifframe of vork naar achteren
5	Sideshift naar links
6	Sideshift naar rechts
7	Vorkverstelling: openen
8	Vorkverstelling: sluiten
9	Hefmast of vork naar links zwenken
10	Hefmast of vork naar rechts zwenken
11	Lasthouder deactiveren
12	Lasthouder activeren
13	Last wegduwen
14	Last intrekken
15	Klem openen
16	Klem sluiten
17	Naar links draaien
18	Naar rechts draaien
19	Laadschop kiepen
20	Laadschop terugkiepen



OPMERKING

De weergegeven pictogrammen corresponderen met de voorzetapparatuur waarmee deze machine in de fabriek is uitgerust. Als er een voorzetapparaat met andere functies wordt gemonteerd, moet worden gecontroleerd of de pictogrammen het juiste weergegeven. Als dit niet het geval is, dienen de pictogrammen te worden vervangen.

- Neem indien nodig contact op met het geautoriseerde servicecentrum.

Met voorzetapparaat werken

Voorzetapparaat met dubbele minihendel en 5e functie bedienen

OPMERKING

Met de 360°-hendel voor de "hefmast" en de kruishendel voor "voorzetapparaat" worden vier hydraulische functies bediend. De aanduiding "5e functie" heeft daarop betrekking, dat door omschakeling van de functies met behulp van de functietoets voor de "5e functie" (1) er met de kruishendel de 5e hydraulische functie wordt aangestuurd.

De pictogrammen op de kruishendel voor "voorzetapparaat" tonen telkens de functies die met deze hendel worden bediend.

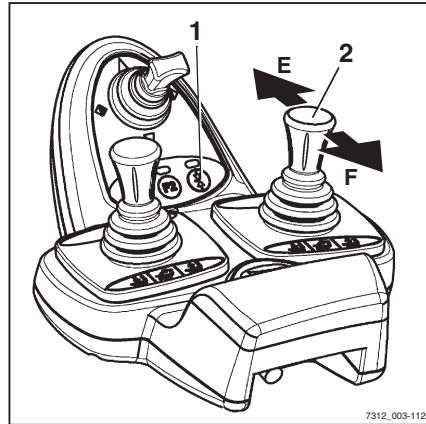
Daarbij geldt in principe het volgende:

- Bedien de functietoets voor de "5e functie" (1) en beweeg de kruishendel voor "voorzetapparaat" (2) in de richting van de pijl (E).

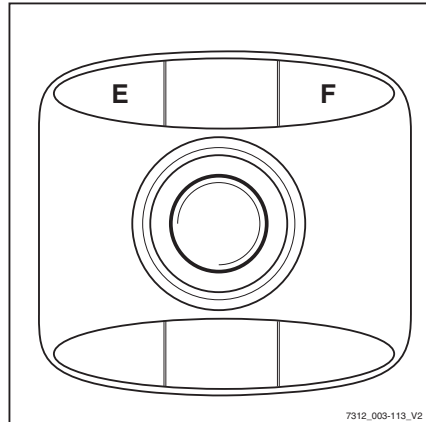
Het voorzetapparaat beweegt overeenkomstig het pictogram op positie (E).

- Bedien de functietoets voor de "5e functie" (1) en beweeg de kruishendel voor "voorzetapparaat" (2) in de richting van de pijl (F).

Het voorzetapparaat beweegt overeenkomstig het pictogram op positie (F).



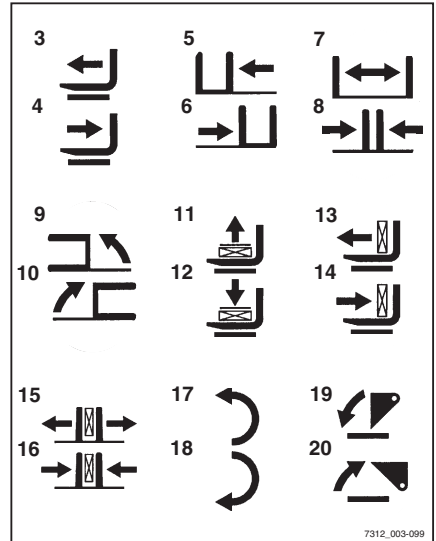
7312_003-112



7312_003-113_V2

- Let op de volgende pictogrammen en functies van voorzetapparatuur.

3	Schuifframe of vork naar voren
4	Schuifframe of vork naar achteren
5	Sideshift naar links
6	Sideshift naar rechts
7	Vorkverstelling: openen
8	Vorkverstelling: sluiten
9	Hefmast of vork naar links zwenken
10	Hefmast of vork naar rechts zwenken
11	Lasthouder deactiveren
12	Lasthouder activeren
13	Last wegduwen
14	Last intrekken
15	Klem openen
16	Klem sluiten
17	Naar links draaien
18	Naar rechts draaien
19	Laadschop kiepen
20	Laadschop terugkiepen



OPMERKING

De weergegeven pictogrammen corresponderen met de voorzetapparatuur waarmee deze machine in de fabriek is uitgerust. Als er een voorzetapparaat met andere functies wordt gemonteerd, moet worden gecontroleerd of de pictogrammen het juiste weergeven. Als dit niet het geval is, dienen de pictogrammen te worden vervangen.

- Neem indien nodig contact op met het geautoriseerde servicecentrum.

Met voorzetapparaat werken

Voorzetapparaat met drievoudige minihendel bedienen ▷

De voorzetapparaat (variant) wordt in deze uitvoering bediend met behulp van de bedieningshendels (1) en (2).

De pictogrammen op de bedieningshendels tonen de respectieve functies die met deze hendels wordt bediend.

Daarbij geldt in principe het volgende:

- Beweeg de bedieningshendel (1) in richting (A)

Het voorzetapparaat beweegt overeenkomstig het pictogram op positie (A) .

- Beweeg de bedieningshendel (1) in richting (B)

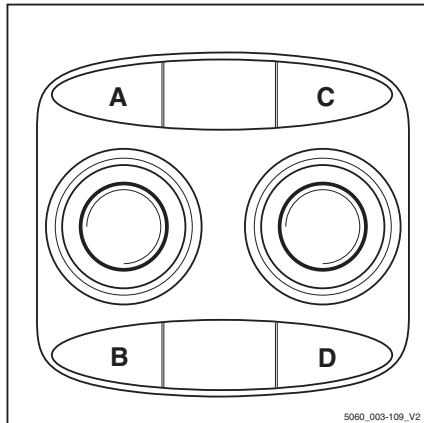
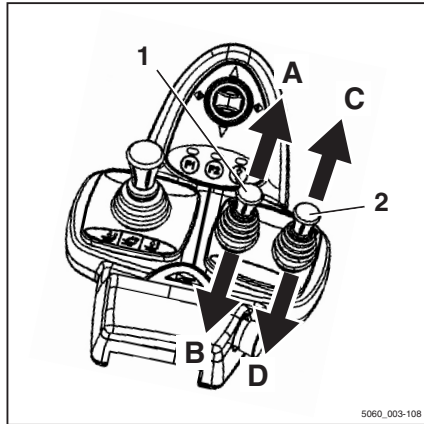
Het voorzetapparaat beweegt overeenkomstig het pictogram op positie (B) .

- Beweeg de bedieningshendel (2) in richting (C)

Het voorzetapparaat beweegt overeenkomstig het pictogram op positie (C) .

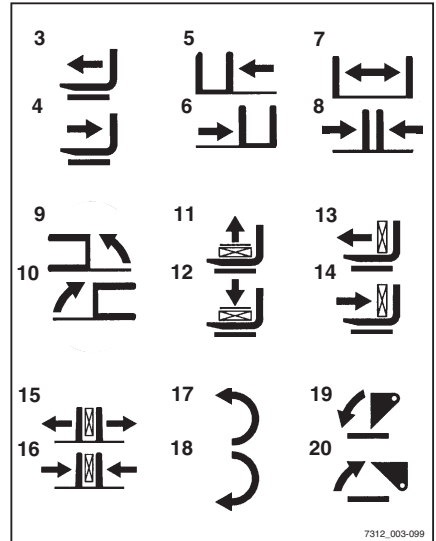
- Beweeg de bedieningshendel (2) in richting (D)

Het voorzetapparaat beweegt overeenkomstig het pictogram op positie (D) .



- Let op de volgende pictogrammen en functies van voorzetapparatuur.

3	Schuifframe of vork naar voren
4	Schuifframe of vork naar achteren
5	Sideshift naar links
6	Sideshift naar rechts
7	Vorkverstelling: openen
8	Vorkverstelling: sluiten
9	Hefmast of vork naar links zwenken
10	Hefmast of vork naar rechts zwenken
11	Lasthouder deactiveren
12	Lasthouder activeren
13	Last wegduwen
14	Last intrekken
15	Klem openen
16	Klem sluiten
17	Naar links draaien
18	Naar rechts draaien
19	Laadschop kiepen
20	Laadschop terugkiepen



OPMERKING

De weergegeven pictogrammen corresponderen met de voorzetapparatuur waarmee deze machine in de fabriek is uitgerust. Als er een voorzetapparaat met andere functies wordt gemonteerd, moet worden gecontroleerd of de pictogrammen het juiste weergeven. Als dit niet het geval is, dienen de pictogrammen te worden vervangen.

- Neem indien nodig contact op met het geautoriseerde servicecentrum.

Met voorzetapparaat werken

Voorzetapparaat met drieweg-minihendel en 5e functie bedienen

OPMERKING

Met de 360°-hendel voor de "hefmast" en de bedieningshendels (1) en (2) worden vier hydraulische functies bediend. De aanduiding "5e functie" heeft daarop betrekking, dat door omschakeling met behulp van de functietoets (3) er met de bedieningshendel (1) de 5e functie wordt aangestuurd.

De pictogrammen op de bedieningshendels tonen de respectieve functies die met deze hendels wordt bediend.

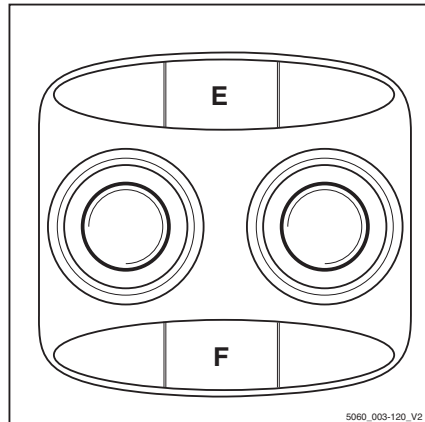
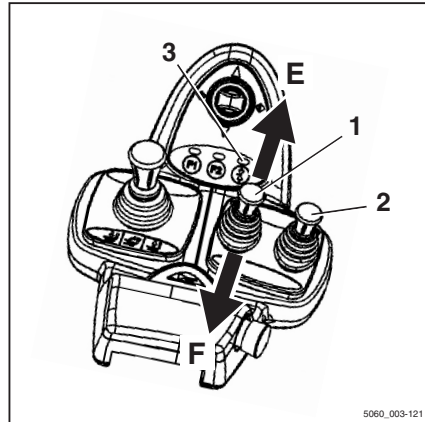
De betekenissen zijn als volgt:

- Bedien de functietoets voor de "5e functie"(3) en beweeg de bedieningshendel (1) in de richting van (E).

Het voorzetapparaat beweegt overeenkomstig het pictogram op positie (E).

- Bedien de functietoets voor de "5e functie"(3) en beweeg de bedieningshendel (1) in de richting van (F).

Het voorzetapparaat beweegt overeenkomstig het pictogram op positie (F).



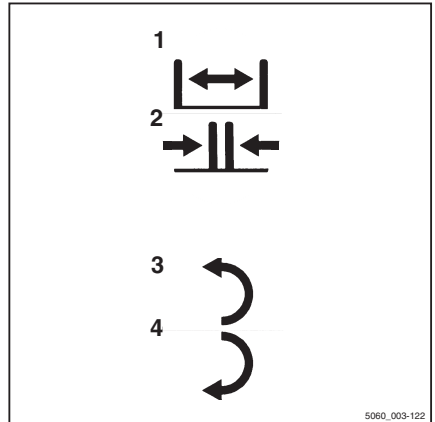
- Let op de volgende pictogrammen en functies van voorzetapparatuur.

1	Vorkverstelling: openen
2	Vorkverstelling: sluiten
3	Naar links draaien
4	Naar rechts draaien

i **OPMERKING**

De weergegeven pictogrammen corresponderen met de voorzetapparatuur waarmee deze machine in de fabriek is uitgerust. Als er een voorzetapparaat met andere functies wordt gemonteerd, moet worden gecontroleerd of de pictogrammen het juiste weergeven. Als dit niet het geval is, dienen de pictogrammen te worden vervangen.

- Neem indien nodig contact op met het geautoriseerde servicecentrum.



Met voorzetapparaat werken

Voorzetapparaat met viervoudige minihendel bedienen ▷

De voorzetapparaat (variant) wordt in deze uitvoering bediend met behulp van de bedieningshendels (1) en (2).

De pictogrammen op de bedieningshendels tonen de respectieve functie die met deze hendels wordt bediend.

Daarbij geldt in principe het volgende:

- Beweeg de bedieningshendel (1) in richting (A)

Het voorzetapparaat beweegt in de richting die door pictogram (A) wordt weergegeven.

- Beweeg de bedieningshendel (1) in richting (B)

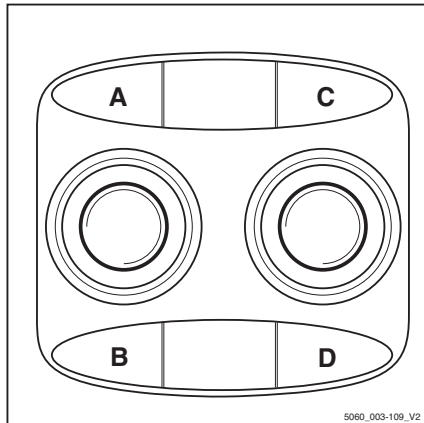
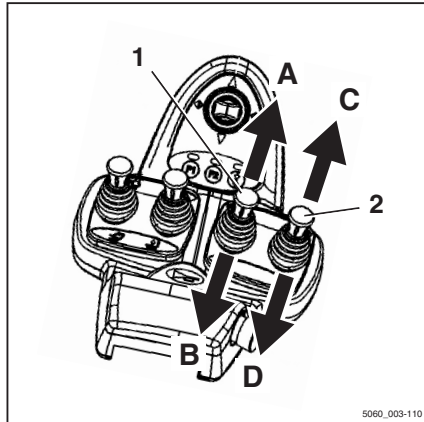
Het voorzetapparaat beweegt in de richting die door pictogram (B) wordt weergegeven.

- Beweeg de bedieningshendel (2) in richting (C)

Het voorzetapparaat beweegt in de richting die door pictogram (C) wordt weergegeven.

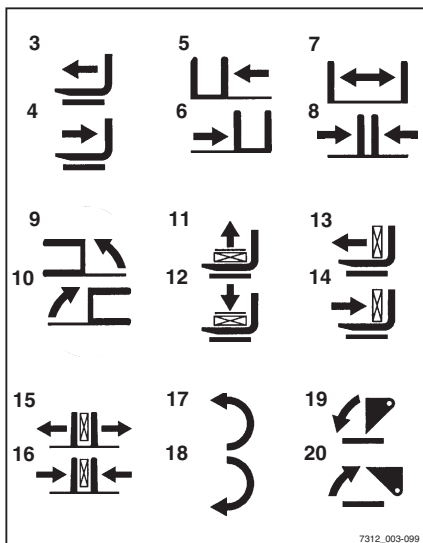
- Beweeg de bedieningshendel (2) in richting (D)

Het voorzetapparaat beweegt in de richting die door pictogram (D) wordt weergegeven.



- Let op de volgende pictogrammen en functies van voorzetapparatuur.

3	Schuifframe of vork naar voren
4	Schuifframe of vork naar achteren
5	Sideshift naar links
6	Sideshift naar rechts
7	Vorkverstelling: openen
8	Vorkverstelling: sluiten
9	Hefmast of vork naar links zwenken
10	Hefmast of vork naar rechts zwenken
11	Lasthouder deactiveren
12	Lasthouder activeren
13	Last wegduwen
14	Last intrekken
15	Klem openen
16	Klem sluiten
17	Naar links draaien
18	Naar rechts draaien
19	Laadschop kiepen
20	Laadschop terugkiepen



OPMERKING

De weergegeven pictogrammen corresponderen met de voorzetapparatuur waarmee deze machine in de fabriek is uitgerust. Als er een voorzetapparaat met andere functies wordt gemonteerd, moet worden gecontroleerd of de pictogrammen het juiste weergeven. Als dit niet het geval is, dienen de pictogrammen te worden vervangen.

- Neem indien nodig contact op met het geautoriseerde servicecentrum.

Met voorzetapparaat werken

Voorzetapparaat met vierweg-minihendel en 5e functie bedienen

OPMERKING

Met de bedieningshendels (1) t/m (4) worden 4 hydraulische functies bediend. De aanduiding "5e functie" heeft daarop betrekking, dat door omschakeling met behulp van de functietoets voor de "5e functie" (5) er met de bedieningshendel (3) de 5e functie wordt aangestuurd.

De pictogrammen op de bedieningshendels tonen de respectieve functies die met deze hendels wordt bediend.

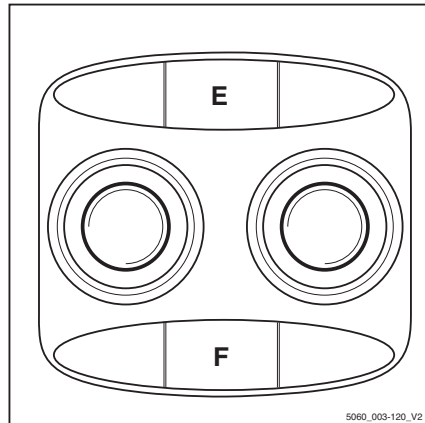
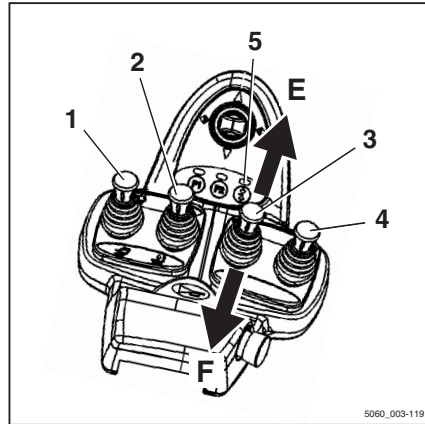
De betekenissen zijn als volgt:

- Bedien de functietoets voor de "5e functie" (5) en beweeg de bedieningshendel (3) in de richting van (E).

Het voorzetapparaat beweegt overeenkomstig het pictogram op positie (E).

- Bedien de functietoets voor de "5e functie" (5) en beweeg de bedieningshendel (3) in de richting van (F).

Het voorzetapparaat beweegt overeenkomstig het pictogram op positie (F).



- Let op de volgende pictogrammen en functies van voorzetapparatuur.

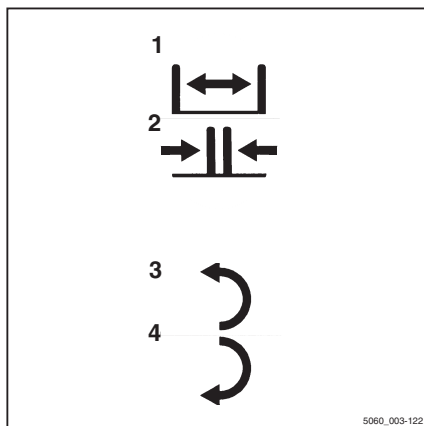
1	Vorkverstelling: openen
2	Vorkverstelling: sluiten
3	Naar links draaien
4	Naar rechts draaien



OPMERKING

De weergegeven pictogrammen corresponderen met de voorzetapparatuur waarmee deze machine in de fabriek is uitgerust. Als er een voorzetapparaat met andere functies wordt gemonteerd, moet worden gecontroleerd of de pictogrammen het juiste weergeven. Als dit niet het geval is, dienen de pictogrammen te worden vervangen.

- Neem indien nodig contact op met het geautoriseerde servicecentrum.

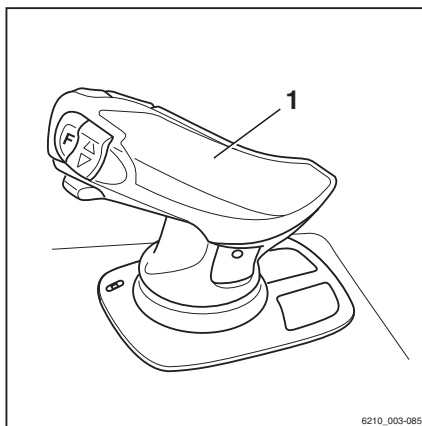


Met voorzetapparatuur werken

Voorzetapparatuur met joystick 4Plus bedienen

Bij deze uitrusting wordt de voorzetapparatuur (variant) bediend met de joystick 4Plus (1).

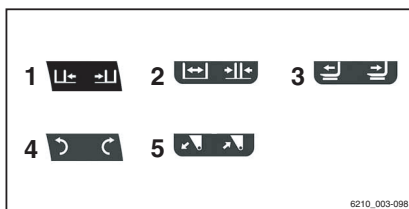
De pictogrammen op de informatiesticker over de bediening van de joystick 4Plus tonen telkens de functie die met de betreffende bedieningselementen van de joystick 4Plus wordt aangestuurd.



- Let op de volgende pictogrammen en functies van voorzetapparatuur.



	Bedieningselement	Functie van het voorzetapparaat
1	Joystick 4Plus	Sideshift naar links/rechts
2	Joystick 4Plus of schuif	Vorkverstelling openen/sluiten
3	Schuif	Schuifframe of vorkenbord naar voren/achteren schuiven
4	Joystick 4Plus of schuif	Voorzetapparaat naar links/rechts draaien
5	Schuif	Laadschop kiepen/terugkiepen



OPMERKING

De pictogrammen op de joystick 4Plus zijn aangebracht in overeenstemming met de voorzetapparatuur waarmee deze machine in de fabriek is uitgerust. Als er een voorzetapparaat met andere functies wordt gemonteerd, moet worden gecontroleerd of de pictogrammen het juiste weergeven. Als dit niet het geval is, dienen de pictogrammen te worden vervangen.

- Neem indien nodig contact op met het geautoriseerde servicecentrum.

Voorzetapparatuur met joystick 4Plus en 5e functie bedienen

- Let op de volgende pictogrammen en functies van voorzetapparatuur.

	Bedieningselement	Functie van het voorzetapparaat
1	Horizontale tuimelschakelaar + shift-toets 'F'	Klem ontgrendelen/openen



OPMERKING

De 5e hydraulische functie kan worden gebruikt om voorzetapparatuur te bedienen. De pictogrammen op de joystick 4Plus tonen welke functies van voorzetapparatuur kunnen worden bediend met de 5e functie.

Voor voorzetapparatuur die wordt aangestuurd met behulp van de 5e hydraulische functie, zijn de bedieningsprocedures als volgt:

- Houd de shift-toets "F"(1) op de joystick 4Plus ingedrukt.
- Bedien tegelijkertijd de horizontale tuimelschakelaar (2) in de richting die door het pictogram wordt weergegeven, zodat de voorzetapparatuur in de gewenste richting beweegt.

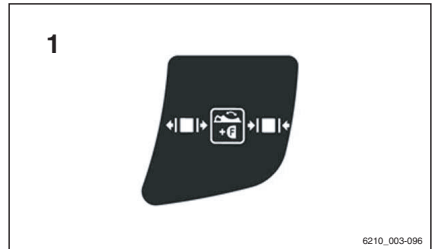


OPMERKING

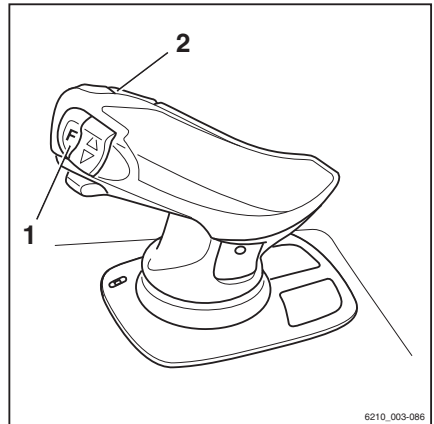
De pictogrammen op de joystick 4Plus zijn aangebracht in overeenstemming met de voorzetapparatuur waarmee deze machine in de fabriek is uitgerust. Als er een voorzetapparaat met andere functies wordt gemonteerd, moet worden gecontroleerd of de pictogrammen het juiste weergeven. Als dit niet het geval is, dienen de pictogrammen te worden vervangen.

- Neem indien nodig contact op met het geautoriseerde servicecentrum.

▷



▷



Met voorzetapparaat werken

Voorzetapparaat met fingertip-bediening bedienen

De voorzetapparaat (variant) wordt bij deze uitvoering bediend met de bedieningshendels (1).

De pictogrammen op de bedieningshendels tonen telkens de functies die met de betreffende hendel wordt bediend.

- Beweeg de bedieningshendel (1) naar voren.

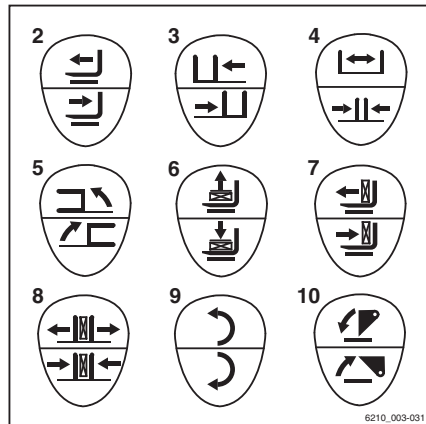
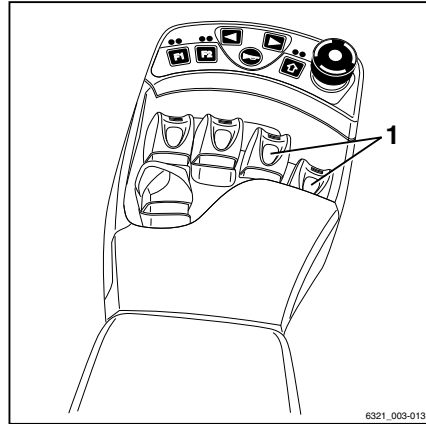
Het voorzetapparaat beweegt in de richting die door het bovenste pictogram wordt weergegeven.

- Beweeg de bedieningshendel (1) naar achteren.

Het voorzetapparaat beweegt in de richting die door het onderste pictogram wordt weergegeven.

- Let op de volgende pictogrammen en functies van voorzetapparaat.

2	Schuifframe of vorken naar voren/achteren schuiven
3	Sideshift naar links/rechts schuiven
4	Vorkverstelling openen/sluiten
5	Hefmast of vorken naar links/rechts zwenken
6	Lasthouder activeren/deactiveren
7	Last wegduwen/intrekken
8	Klem openen/sluiten
9	Naar links/rechts draaien
10	Laadschop kiepen/terugkiepen



OPMERKING

De weergegeven pictogrammen corresponderen met de voorzetapparaat waarmee deze machine in de fabriek is uitgerust. Als er een voorzetapparaat met andere functies wordt gemonteerd, moet worden gecontroleerd of de pictogrammen het juiste weergegeven. Als dit niet het geval is, dienen de pictogrammen te worden vervangen.

- Neem indien nodig contact op met het geautoriseerde servicecentrum.

Met voorzetapparaat werken

Voorzetapparaat met fingertip-bediening en 5e functie bedienen

OPMERKING

De aanduiding "5e functie" heeft daarop betrekking, dat met de vier bedieningshendels vier functies kunnen worden bediend en dat door omschakeling van de functies ook de "5e functie" beschikbaar is.

De voorzetapparaat (variant) wordt bediend met de bedieningshendels (1).

Met de schakelaar (2) kunt u bovendien tussen functies omschakelen zodat de bedieningshendel dan de "5e functie" aanstuurt.

Het pictogram (3) achter de bedieningshendel toont in het bovenste en onderste gedeelte respectievelijk de functie die met deze hendel wordt bediend.

De betekenissen zijn als volgt:

– Beweeg de bedieningshendel naar voren.

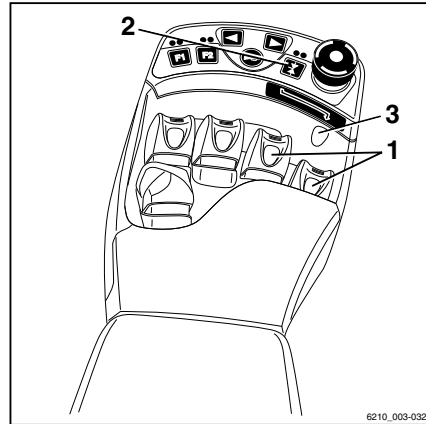
Het voorzetapparaat beweegt in de richting die door het bovenste pictogram wordt weergegeven.

– Beweeg de bedieningshendel naar achteren.

Het voorzetapparaat beweegt in de richting die door het onderste pictogram wordt weergegeven.

– Bedien de schakelaar (2).

De extra functie van het voorzetapparaat wordt geactiveerd/gedeactiveerd en kan als "5e functie" met de bedieningshendel worden aangestuurd.

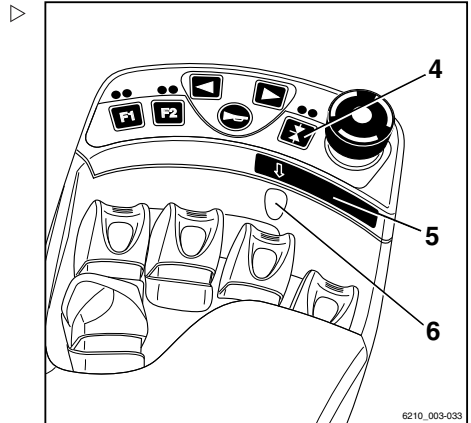


- Druk op de functietoets (4).

i **OPMERKING**

De pijl (5) onder de functietoets laat zien aan welke bedieningshendel de "5e functie" is toegewezen.

De "5e functie" is toegewezen aan de 3e bedieningshendel; zie sticker (6).



- Druk op de functietoets (7).

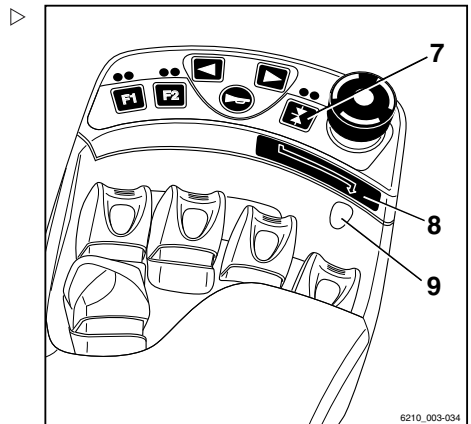
i **OPMERKING**

De pijl (8) onder de functietoets laat zien aan welke bedieningshendel de "5e functie" is toegewezen.

De "5e functie" is toegewezen aan de 4e bedieningshendel; zie sticker (9).

i **OPMERKING**

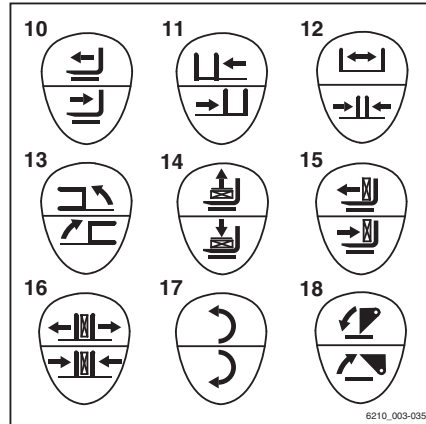
De beweging/actie van deze "5e functie" vindt u in de bedieningsinstructies voor het gemonteerde voorzetapparaat.



Met voorzetapparatuur werken

- Let op de volgende pictogrammen en functies van voorzetapparatuur.

10	Schuifframe of vork naar voren/achteren schuiven
11	Sideshift naar links/rechts schuiven
12	Vorkverstelling openen/sluiten
13	Hefmast of vork naar links/rechts zwenken
14	Lasthouder activeren/deactiveren
15	Last wegduwen/intrekken
16	Klem openen/sluiten
17	Naar links/rechts draaien
18	Laadschop kiepen/terugkiepen



OPMERKING

De weergegeven pictogrammen corresponderen met de voorzetapparatuur waarmee deze machine in de fabriek is uitgerust. Als er een voorzetapparaat met andere functies wordt gemonteerd, moet worden gecontroleerd of de pictogrammen het juiste weergegeven. Als dit niet het geval is, dienen de pictogrammen te worden vervangen.

- Neem indien nodig contact op met het geautoriseerde servicecentrum.

Klemvergrendeling (variant)

Deze heftruck kan als variant over een klemvergrendeling beschikken. Deze voorkomt dat de klem per ongeluk wordt geopend door onbedoelde activering van de bedieningsfunctie.

⚠ GEVAAR

Er bestaat levensgevaar door vallende lasten als een correcte werking van de klemvergrendeling niet gegarandeerd is!

Als er naast de klem andere voorzetapparaten op deze heftruck worden gebruikt, moet elke keer nadat de klem opnieuw is gemonteerd, worden gecontroleerd of de functie van de klemvergrendeling weer aan het desbetreffende bedieningselement is toegewezen; zie het hoofdstuk "Voorzetapparatuur monteren".

- Zorg dat de functie van de extra klemvergrendeling beschikbaar is.

Meerdere bedieningshendels

- Houd de knop (2) voor het ontgrendelen van de klemvergrendeling ingedrukt.

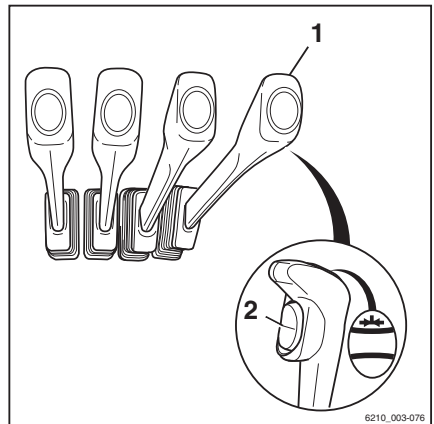
**OPMERKING**

De hydraulische functie voor het openen van de klem is alleen beschikbaar als er op de knop wordt gedrukt. Zodra de knop wordt losgelaten, is de klemvergrendeling automatisch weer geactiveerd.

- Om de klemvergrendeling te ontgrendelen, duwt u de bedieningshendel (1) naar voren.

U hoeft de klemvergrendeling niet te ontgrendelen om de klem te sluiten.

- Om de klem te sluiten, trekt u de bedieningshendel (1) naar achteren.
- Voor de bediening van voorzetapparatuur met klemfunctie, zie de paragraaf "Voorzetapparatuur met meerdere bedieningshendels en 5e functie bedienen".



6210_003-076

Met voorzetapparaat werken

Dubbele minihendel

- Om de klemvergrendeling te ontgrendelen, duwt u de bedieningshendel (1) naar voren.

De LED voor knop F2 (2) brandt zolang de klemvergrendeling ontgrendeld is.

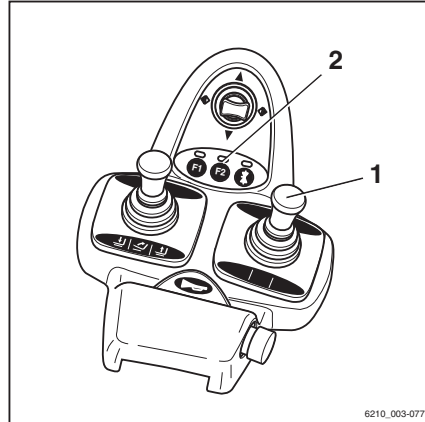
OPMERKING

De hydraulische functie voor het openen van de klem is gedurende één seconde na ontgrendeling van de klemvergrendeling beschikbaar. Na een seconde wordt de klemvergrendeling automatisch weer geactiveerd.

- Om de klem te openen, duwt u de bedieningshendel opnieuw (1) naar voren.

U hoeft de klemvergrendeling niet te ontgrendelen om de klem te sluiten.

- Om de klem te sluiten, trekt u de bedieningshendel (1) naar achteren.
- Voor de bediening van voorzetapparaat met klemfunctie, zie de paragraaf "Voorzetapparaat met dubbele minihendel en 5e functie bedienen".



Drievoudige minihendel

- Om de klemvergrendeling te ontgrendelen, duwt u de bedieningshendel (1) naar voren.

De LED voor knop F2 (2) brandt zolang de klemvergrendeling ontgrendeld is.

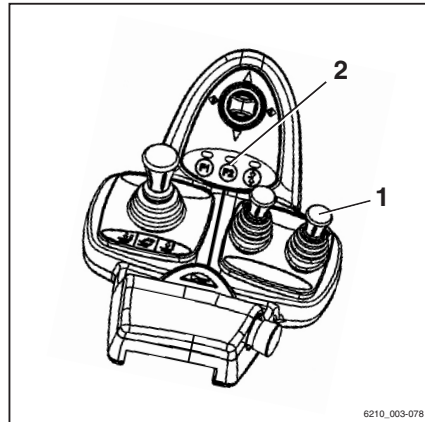
OPMERKING

De hydraulische functie voor het openen van de klem is gedurende één seconde na ontgrendeling van de klemvergrendeling beschikbaar. Na een seconde wordt de klemvergrendeling automatisch weer geactiveerd.

- Om de klem te openen, duwt u de bedieningshendel opnieuw (1) naar voren.

U hoeft de klemvergrendeling niet te ontgrendelen om de klem te sluiten.

- Om de klem te sluiten, trekt u de bedieningshendel (1) naar achteren.
- Voor de bediening van voorzetapparaat met klemfunctie, zie de paragraaf "Voorzet-



apparatuur met drievoudige minihendel en 5e functie bedienen”.

Viervoudige minihendel

- Om de klemvergrendeling te ontgrendelen, duwt u de bedieningshendel (1) naar voren.

De LED voor knop F2 (2) brandt zolang de klemvergrendeling ontgrendeld is.



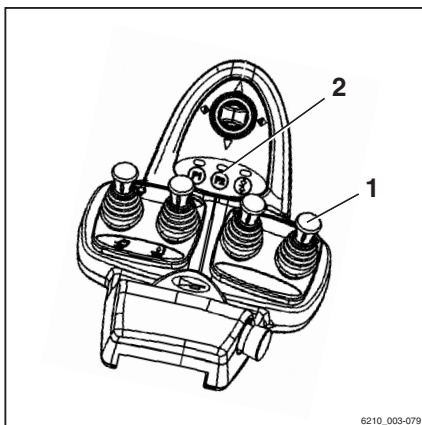
OPMERKING

De hydraulische functie voor het openen van de klem is gedurende één seconde na ontgrendeling van de klemvergrendeling beschikbaar. Na een seconde wordt de klemvergrendeling automatisch weer geactiveerd.

- Om de klem te openen, duwt u de bedieningshendel opnieuw (1) naar voren.

U hoeft de klemvergrendeling niet te ontgrendelen om de klem te sluiten.

- Om de klem te sluiten, trekt u de bedieningshendel (1) naar achteren.
- Voor de bediening van voorzetapparatuur met klemfunctie, zie de paragraaf “Voorzetapparatuur met viervoudige minihendel en 5e functie bedienen”.



6210_003-079

Met voorzetaapparaat werken

Een last met voorzetaapparaat oppakken

⚠ WAARSCHUWING

Ongevallenrisico!

Vorzetaapparaten mogen uitsluitend worden gebruikt in overeenstemming met hun gebruiksdoel, zoals beschreven in de betreffende bedieningsinstructies.

Bestuurders moeten geïnstrueerd zijn in het omgaan met de voorzetaapparaat.

⚠ WAARSCHUWING

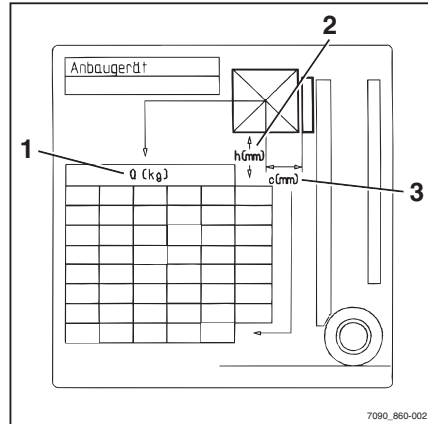
Ongevallenrisico!

Lasten mogen alleen met de voorzetaapparaat worden opgepakt en getransporteerd indien de lasten stevig worden vastgegrepen en vastgehouden. Waar nodig moeten lasten extra worden beveiligd tegen glijden, rollen, vallen, slingeren of kantelen. Denk eraan dat elke verandering van de positie van het lastzwaartepunt de stabiliteit van de vorkheftruck beïnvloedt.

Controleer het lastindicatieplaatje voor het voorzetaapparaat of de combinatie van voorzetaapparaat.

– Op de plaatjes staan de toegestane waarden voor:

- Hefvermogen Q (kg) (1)
- Hefhoogte h (mm) (2)
- Lastafstand C (mm) (3)



Extra apparatuur bedienen

Verlichting in- en uitschakelen

- Druk op de toets (1) voor de werklamp.

De werklamp is ingeschakeld.

- Druk op de toets (2).

De parkeerverlichting (3, 4) is ingeschakeld.

- Druk nogmaals op de toets (2).

De rijverlichting (3, 4) is ingeschakeld.



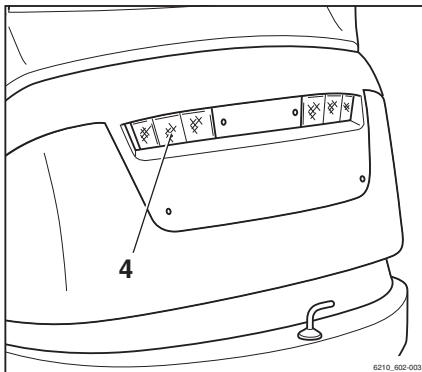
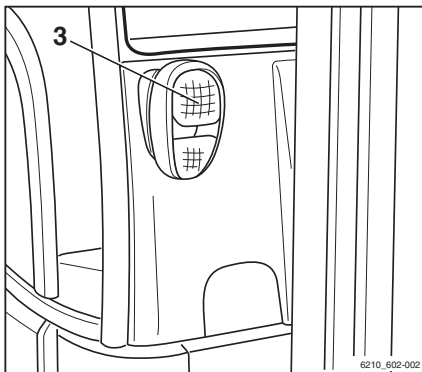
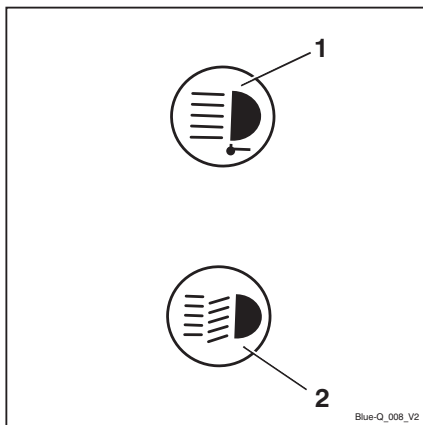
OPMERKING

Door nogmaals op een toets te drukken, wordt de betreffende verlichting weer uitgeschakeld.



OPMERKING

De parkeerverlichting kan ook worden ingeschakeld zonder dat het contact is ingeschakeld.



Extra apparatuur bedienen

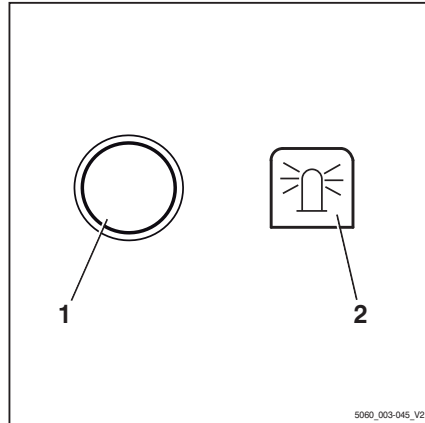
Zwaailamp in- en uitschakelen

- Druk op de knop (1) om de zwaailamp in te schakelen. ▷

Het symbool voor de zwaailamp (2) verschijnt op het display. De zwaailamp wordt ingeschakeld.

 OPMERKING

Door nogmaals op de knop te drukken, wordt de zwaailamp weer uitgeschakeld.

**Waarschuingsknipperlichten in- en uitschakelen** ▷

- Druk op de knop (1) om de waarschuingsknipperlichten in te schakelen.

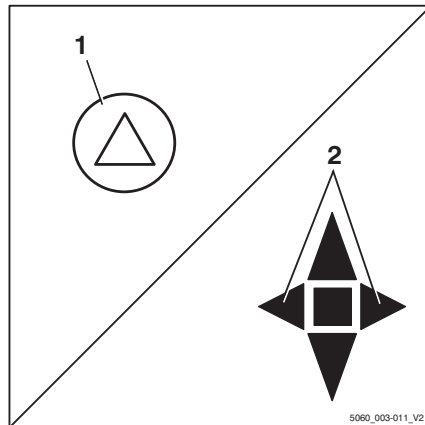
Alle richtingaanwijzers en indicatielampjes (2) knipperen.

 OPMERKING

Door nogmaals op de knop te drukken, worden de waarschuingsknipperlichten weer uitgeschakeld.

 OPMERKING

De waarschuingsknipperlichten kunnen ook worden ingeschakeld zonder dat het contact is ingeschakeld.



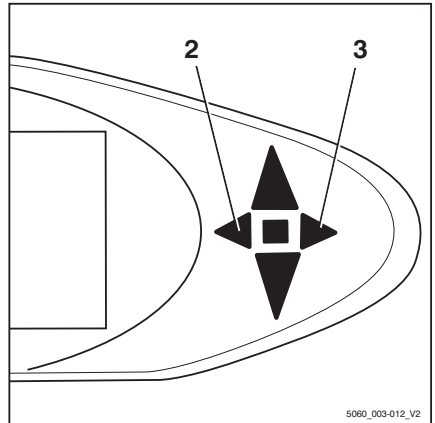
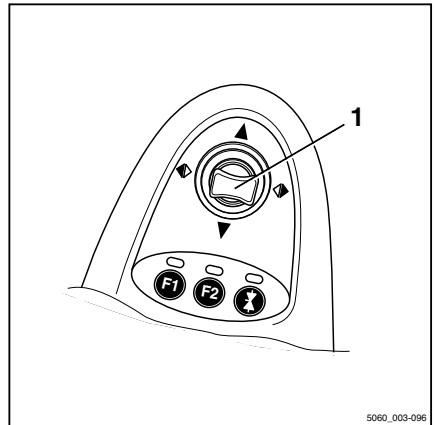
Richtingaanwijzers in- en uitschakelen

Uitvoering met minihendels

- Schakel de richtingaanwijzers in door de kruishendel voor de rijrichting/richtingaanwijzers (1) naar links of rechts te bewegen.

De richtingaanwijzers en de bijbehorende indicatielampjes (2) of (3) knipperen.

- Schakel de richtingaanwijzers uit door de kruishendel in de middelste stand te zetten.



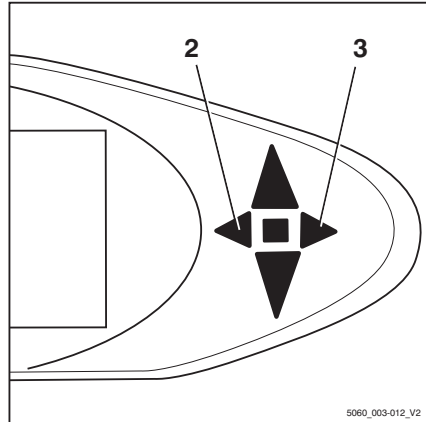
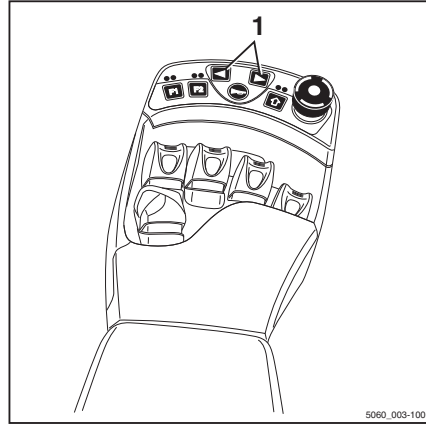
Extra apparatuur bedienen

Uitvoering met fingertip-bediening

- Schakel de richtingaanwijzers in door de desbetreffende richtingaanwijzerknop (1) naar links of rechts te bewegen.

De richtingaanwijzers en de bijbehorende indicatielampjes (2) of (3) knipperen.

- Schakel de richtingaanwijzers uit door op de andere richtingaanwijzerknop te drukken.

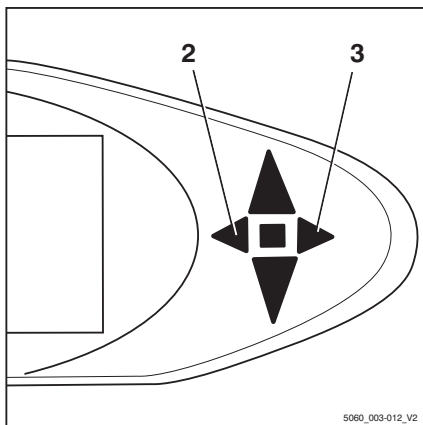
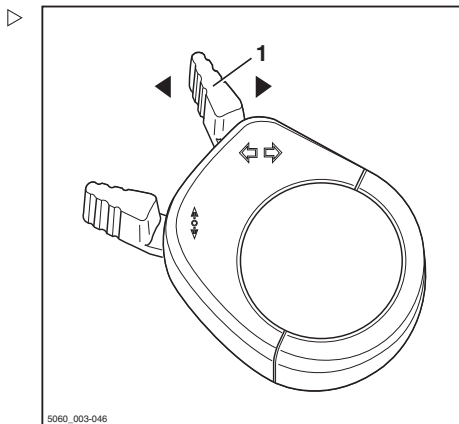


Uitvoering met miniconsole

- Schakel de richtingaanwijzers in door de richtingaanwijzerschakelaar (1) naar links of rechts te bewegen.

De richtingaanwijzers en de bijbehorende indicatielampjes (2) of (3) knipperen.

- Schakel de richtingaanwijzers uit door de richtingaanwijzerschakelaar in de middelste stand te zetten.

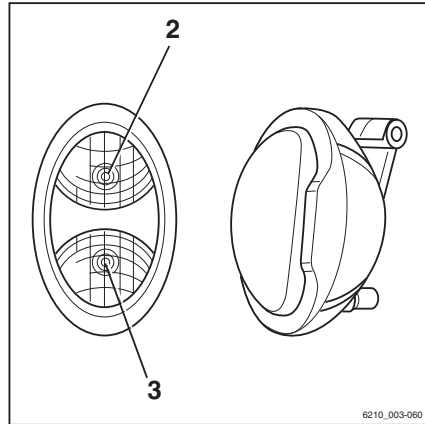


Extra apparatuur bedienen

Dubbele werkklampen in- en uitschakelen ▷

De dubbele werkklampen zijn rechts- en linksvoor aan het beschermdak gemonteerd. Elke dubbele werkklamp bestaat uit een bovenste werkklamp (2) en een onderste werkklamp (3). De bovenste werkklamp is bedoeld voor het verlichten van de werkomgeving bij grote hefhoogtes, en de onderste werkklamp verlicht de werkomgeving direct voor de heftruck.

De bovenste werkklampen kunnen afhankelijk van de uitrusting automatisch of handmatig worden in- en uitgeschakeld.

**Bovenste werkklampen in- en uitschakelen**** OPMERKING**

De bovenste werkklampen kunnen onafhankelijk van de onderste werkklampen worden in- en uitgeschakeld. Zie het hoofdstuk "Verlichting in- en uitschakelen" voor informatie over het inschakelen van de onderste werkklampen.

 OPMERKING

Deze functie is niet beschikbaar als de heftruck is voorzien van achterruiwverwarming.

- Draai de contactsleutel in stand "I".

- Druk op de knop (1).

OPMERKING

Door nogmaals op de knop te drukken, worden de werklampen weer uitgeschakeld.

Bovenste werklampen automatisch in- en uitschakelen

- Draai de contactsleutel in stand "I".
- Zie het hoofdstuk "Verlichting in- en uitschakelen" voor informatie over het inschakelen van werklampen.

De onderste werklampen gaan branden.

De bovenste werklampen worden automatisch ingeschakeld wanneer de hefmast ten minste 2 seconden lang wordt uitgeschoven.

OPMERKING

Gedurende deze 2 seconden mogen er maximaal twee hefbewegingen worden uitgevoerd om te zorgen dat de werklampen niet bij elke precisiebeweging worden ingeschakeld. Bij méér hefbewegingen binnen deze tijd, blijven de bovenste werklampen uitgeschakeld.

OPMERKING

De bovenste werklampen worden automatisch uitgeschakeld wanneer er langer dan 1 seconde en sneller dan 2,1 km/h met de heftruck wordt gereden.

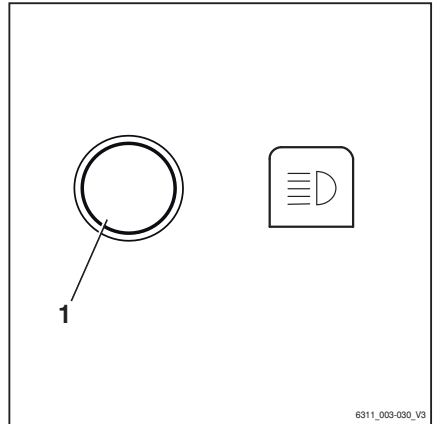
Afhankelijk van de hefhoogte in- en uitschakelen van de bovenste werklampen

OPMERKING

Deze uitrusting is alleen beschikbaar als er een naderingsschakelaar op de hefmast is gemonteerd die een bepaalde hefhoogte van het vorkenbord aan de hefmast registreert.

- Draai de contactsleutel in stand "I".
- Schakel de werklampen in.

De onderste werklampen gaan branden.



Extra apparatuur bedienen

De bovenste werklampen worden door de naderingsschakelaar ingeschakeld wanneer het vorkenbord de vooraf ingestelde hoogte bereikt of overschrijdt.

De bovenste werklampen worden door de naderingsschakelaar uitgeschakeld wanneer het vorkenbord weer onder de vooraf ingestelde hoogte daalt.

▲ LET OP

Bij een verkeerde afstelling van de naderingsschakelaar kunnen er door botsingen componenten beschadigd raken.

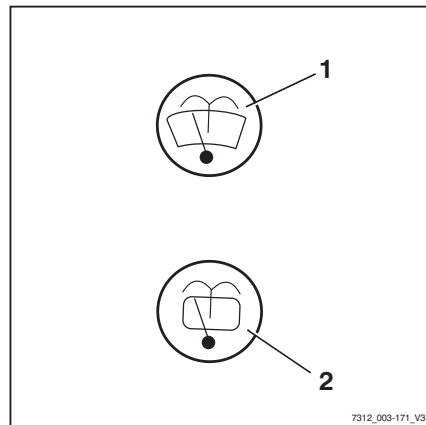
- De naderingsschakelaar mag uitsluitend worden afgesteld door daarvoor getraind personeel.
- Informeer het betreffende servicecentrum.

Ruitenwisser/ruitensproeier bedienen

- Druk op de knop (1) om de voorruitwisser/-sproeier (variant) in te schakelen
- Druk op de knop (2) om de achtruitwisser/-sproeier (variant) in te schakelen

Door herhaaldelijk op de desbetreffende knop te drukken, wordt er in de hieronder aangegeven volgorde tussen de bedieningsniveaus omgeschakeld.

Knopbediening	Bedieningsniveau
	Uit
1e keer	aan
2e keer	Interval
3e keer + vasthouden	Ruitensproeier
4e keer	Uit



FleetManager (variant)

FleetManager is een uitrustingsvariant en kan in verschillende uitvoeringen op de heftruck aanwezig zijn. Een beschrijving en voor de bediening relevante informatie vindt u in de

bedieningsinstructies van de desbetreffende FleetManager-uitvoeringen.

Ongevallenrecorder (variant)

De ongevallenrecorder is een variant van de FleetManager (variant) waarbij een acceleratiesensor in de heftruck is gemonteerd. De acceleratiesensor registreert gegevens bij eventuele ongevallen. Deze gegevens kunnen elektronisch uitgelezen en geëvalueerd worden. Neem voor verdere informatie contact op met uw STILL-servicecentrum.

Veiligheidssystemen voor bestuurders (varianten)

Voor deze heftruck zijn verschillende veiligheidssystemen voor bestuurders als varianten beschikbaar. Zie voor de beschrijving en bediening van deze systemen de aparte bedieningsinstructies "Veiligheidssystemen voor bestuurders".

Cabinesysteem bedienen

Cabinesysteem bedienen**Cabinedeur openen****⚠ GEVAAR**

Er bestaat risico van beschadiging door botsen, als de cabinedeur tijdens het rijden openspringt.

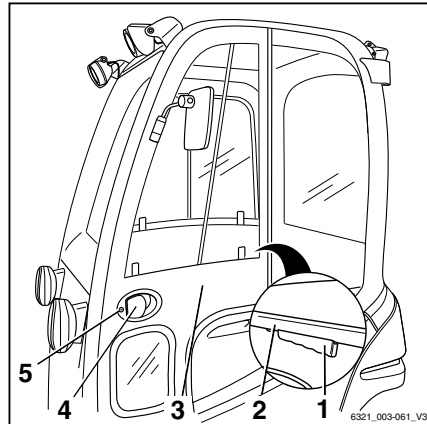
- De cabinedeur moet stevig worden vastgeklemt.

Cabinedeur van buitenaf openen:

- Steek de sleutel in het deurslot (5), maak het slot open en verwijder de sleutel.
- Trek aan de deurgreep (4) en ontgrendel het deurslot.
- Open de cabinedeur (3) door eraan te trekken.

Cabinedeur van binnenuit openen:

- Pak de greepstang (2) en deurklink (1) vast.
- Druk op de deurklink en duw de cabinedeur open.



Cabinedeur sluiten

⚠ GEVAAR

Er bestaat risico van beschadiging door botsen, als de cabinedeur tijdens het rijden openspringt.

- De cabinedeur moet stevig worden vastgeklikt.

Zijruiten openen

⚠ WAARSCHUWING

Er bestaat gevaar van beknelling tussen ruitframe en zijruit wanneer de zijruiten tijdens het rijden onbedoeld verschuiven.

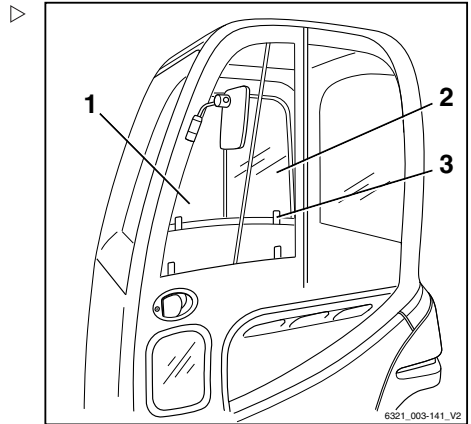
- Zorg dat de greep goed in de betreffende arrêteergroef vastklikt.

Zijruit achter openen:

- Druk de greep (3) in en schuif de achterste zijruit (2) naar voren.

Zijruit vóór openen:

De voorste zijruit (1) kan op dezelfde manier worden geopend als de achterste zijruit.



Zijruiten sluiten

⚠ WAARSCHUWING

Er bestaat gevaar van beknelling tussen ruitframe en zijruit wanneer de zijruiten tijdens het rijden onbedoeld verschuiven.

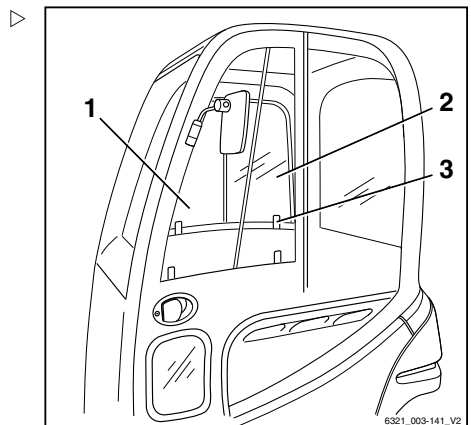
- Zorg dat de greep goed in de betreffende arrêteergroef vastklikt.

Zijruit achter sluiten:

- Druk de greep (3) in en trek de achterste zijruit (2) naar achteren.

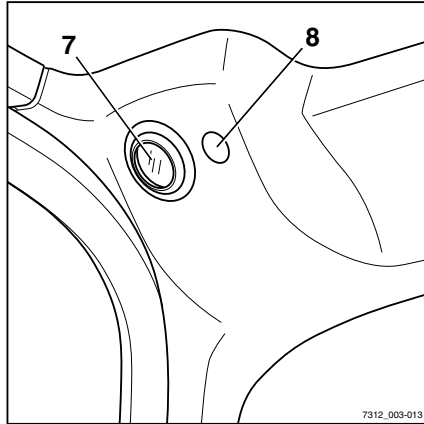
Zijruit vóór sluiten:

De voorste zijruit (1) kan op dezelfde manier worden gesloten als de achterste zijruit.



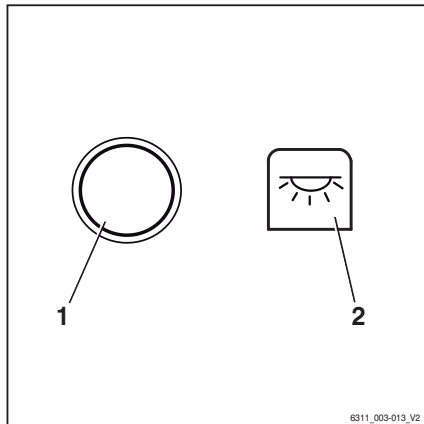
Cabinesysteem bedienen

Interieurverlichting in- en uitschakelen



- Schakel de interieurverlichting (7) in of uit met de schakelaar (8) of knop (1).

Het symbool voor de "interieurverlichting" (2) verschijnt op het display.



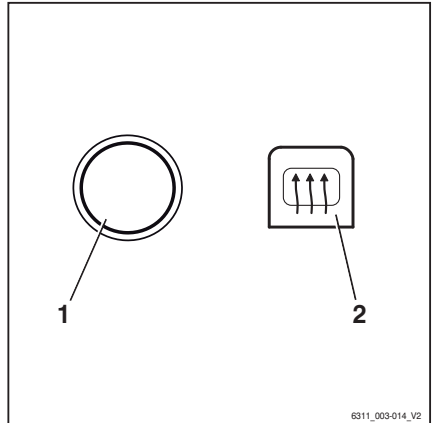
Achterrautverwarming bedienen

- Schakel de achterrautverwarming in of uit met de knop (1).

Het symbool voor "achterrautverwarming" (2) verschijnt op het display.

OPMERKING

De achterrautverwarming wordt na ca. 10 minuten automatisch uitgeschakeld of door nogmaals op de schakelaar te drukken.



6311_003-014_V2

Radio (variant)

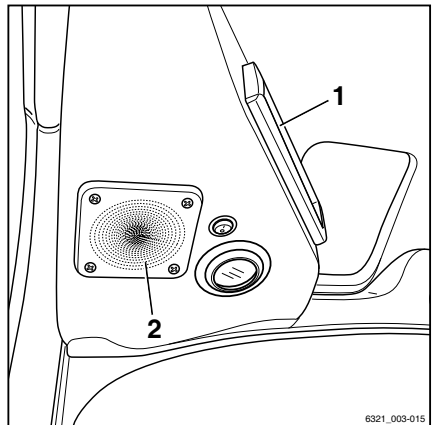
De radio (1) en luidsprekers (2) zijn een uitrustingsvariant. Als de heftruck is uitgerust met een radio en luidsprekers, zijn deze in de dakbekleding geïntegreerd.

Zie voor een beschrijving en voor de bediening de aparte bedieningsinstructies van de radio.

WAARSCHUWING

Als de bestuurder tijdens het hanteren van lasten de radio bedient of naar een te hoog geluidsvolume luistert, wordt zijn aandacht afgeleid. Er bestaat een ongevalrisico!

- Gebruik de radio niet tijdens het rijden of het hanteren van lasten.
- Stel het volume van de radio zodanig af dat u eventuele waarschuwingssignalen kunt horen.



6321_003-015

Cabinesysteem bedienen

Verwarming (variant)

Ventilator en verwarming inschakelen

**⚠ GEVAAR**

Er bestaat vergiftigingsgevaar wanneer sterk verontreinigde omgevingslucht in de gesloten cabine wordt gezogen!

De verwarming mag niet worden ingeschakeld in de buurt van opslagruimtes en dergelijke waar brandstofdampen of fijnstof (bijv. steenkool-, hout- of graanstof) kunnen voorkomen.

**⚠ GEVAAR**

Er bestaat explosiegevaar wanneer gassen als gevolg van hitte sterk uitzetten of ontbranden.

- Spuitbussen of gaspatronen mogen niet aan de verwarmingslucht worden blootgesteld.

- Draai de ventilatorschakelaar (1) rechtsom in de gewenste ventilatorstand. ▷

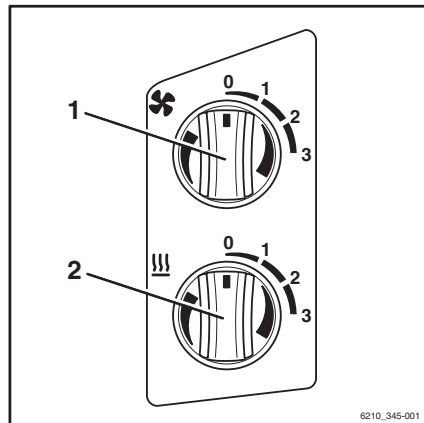
De ventilator loopt met het toerental dat met de ventilatorschakelaar (1) is gekozen.

**⚠ GEVAAR**

De verwarming raakt oververhit als de hete lucht niet kan ontsnappen. Er bestaat brandgevaar!

De verwarming mag alleen worden ingeschakeld als de ventilator loopt en de verwarming niet door voorwerpen (zoals een jas of deken) is afgedekt.

- Schakel altijd eerst de ventilator in.
- Schakel de verwarming niet in voordat de ventilator loopt.
- Verwijder eventuele voorwerpen van de verwarming en blaasmonden.



**⚠ GEVAAR**

De behuizing van de verwarming kan erg heet worden wanneer de verwarming in werking is. Bij aanraking bestaat er verbrandingsgevaar!

- Raak de behuizing van de verwarming niet aan wanneer de verwarming werkt.
- Raak alleen de schakelaars aan.

- Draai de stappenschakelaar (2) van de verwarming rechtsom naar het gewenste verwarmingsniveau.

De verwarming is ingeschakeld. De lucht wordt verwarmd tot het niveau dat met de stappenschakelaar (2) van de verwarming werd gekozen.

Ventilatorstanden kiezen

Ventilator op laag vermogen instellen:

- Zet de ventilatorschakelaar (1) op niveau 1.

Ventilator op middelmatig vermogen instellen:

- Zet de ventilatorschakelaar (1) op niveau 2.

Ventilator op hoog vermogen instellen:

- Zet de ventilatorschakelaar (1) op niveau 3.

Verwarmingsniveaus instellen

Verwarming op laag (50%) instellen:

- Zet de stappenschakelaar (2) van de verwarming op niveau 1.

Verwarming op middelmatig (75%) instellen:

- Zet de stappenschakelaar (2) van de verwarming op niveau 2.

Verwarming op hoog (100%) instellen:

- Zet de stappenschakelaar (2) van de verwarming op niveau 3.

Cabinesysteem bedienen

Verwarming en ventilator uitschakelen

**⚠ GEVAAR**

De verwarming raakt oververhit als de hete lucht niet kan ontsnappen. Er bestaat brandgevaar!

De ventilator mag alleen worden uitgeschakeld als de verwarming uitgeschakeld is.

- Schakel altijd eerst de verwarming uit.
- Schakel de ventilator alleen uit als de verwarming uitgeschakeld is.

- Draai de stappenschakelaar (2) van de verwarming linksom naar verwarmingsniveau 0.

De verwarming is uitgeschakeld.

- Draai de ventilatorschakelaar (1) linksom in ventilatorstrand 0.

De ventilator is uitgeschakeld.

Zekeringen vervangen

**⚠ GEVAAR**

Het gebruik van verkeerde zekeringen kan kortsluitingen veroorzaken. Er bestaat brandgevaar!

- Gebruik uitsluitend zekeringen met de voorgeschreven nominale stroomwaarde; zie ⇒ Deel "Zekeringen vervangen", blz. 6-372.

Openklapbare dakruit (variant)

⚠ WAARSCHUWING

Beknellingsgevaar!

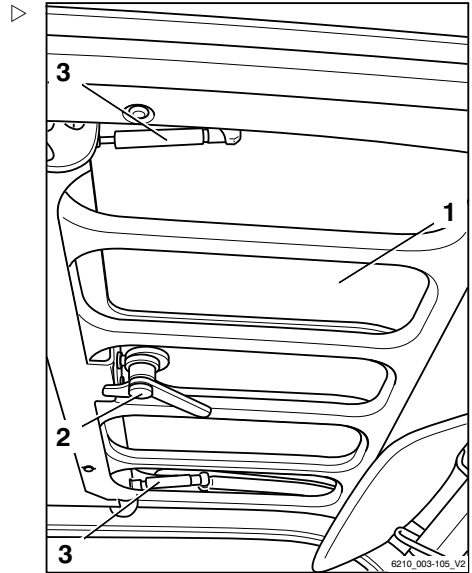
- Kom tijdens het sluiten van de dakruit niet met uw vingers of handen tussen de dakruit en het beschermdak.
- Probeer geen componenten aan de binnenzijde aan te raken, omdat deze worden gesloten.

De openklapbare dakruit (1) is een uitrustingsvariant.

- Om de dakruit te ontgrendelen en te openen, draait u de greep (2) linksom en duwt u de dakruit aan de greep naar boven.

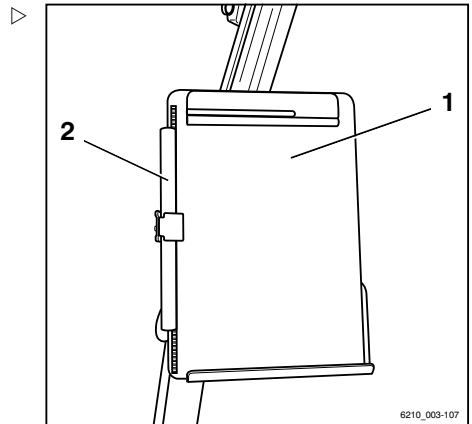
De dakruit wordt door gasveren (3) in geopende stand gehouden.

- Om de dakruit te sluiten en te vergrendelen, trekt u de dakruit aan de greep omlaag en draait u de greep rechtsom



Klembord (variant)

Het klembord (1) met leeslampje (2) is een uitrustingsvariant.



Aanhangwagens trekken

Aanhangwagens trekken

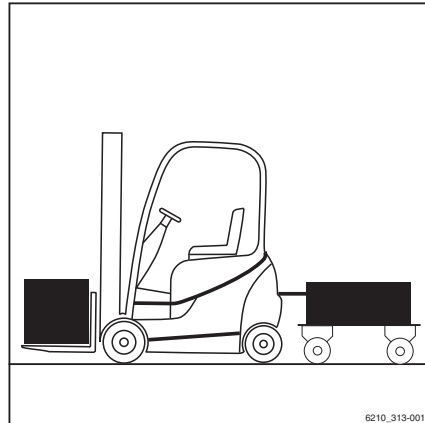
Gesleepte last

⚠ GEVAAR

Bij het trekken van aanhangwagens bestaat er een groter ongevalrisico.

Het gebruik van een aanhangwagen verandert het rijgedrag van de machine. Bedien de machine tijdens het trekken van een aanhangwagen zodanig dat er tijdens alle rijmanoeuvres veilig met de combinatie wordt gereden en geremd. De maximaal toegestane snelheid tijdens het trekken van een aanhangwagen bedraagt 5 km/h.

- Overschrijd de maximaal toegestane snelheid van 5 km/h niet.
- Koppel geen railvoertuigen aan de heftruck.
- De machine mag niet worden gebruikt om trolleys van welk type dan ook te duwen.
- Het moet te allen tijde mogelijk zijn om te rijden en remmen.



6210_313-001

⚠ LET OP

Risico van beschadiging van componenten!

Voor het incidenteel trekken van een aanhangwagen geldt als maximaal toegestane gesleepte last het op het typeplaatje aangegeven hefvermogen. Overbelading kan leiden tot beschadiging van componenten van de machine. De som van de werkelijke gesleepte last en de werkelijke last op de vork mag niet groter zijn dan het nominale hefvermogen. Als de gesleepte last overeenkomt met het nominale hefvermogen van de machine, mag er niet tegelijkertijd een last op de vork worden getransporteerd. De last kan worden verdeeld tussen de vork en de aanhangwagen.

- Controleer de verdeling van de last en stem deze af op het nominale hefvermogen.
- Let op de toegestane sterkte waarde van de aanhangerkoppeling.

▲ LET OP

Risico van beschadiging van componenten!

De maximaal toegestane gesleepte last geldt uitsluitend voor het trekken van onberemde aanhangwagens op een vlakke (maximale afwijking +/- 1%) en vaste ondergrond. Voor het trekken van aanhangwagens op hellingen moet de gesleepte last worden gereduceerd. Informeer indien nodig het geautoriseerde servicecentrum over de gebruiksomstandigheden. Het servicecentrum zal u de benodigde gegevens verstrekken.

- Informeer het geautoriseerde servicecentrum.

▲ LET OP

Risico van beschadiging van componenten!

Een steunende last is niet toegestaan.

- Gebruik geen aanhangwagens waarvan de diesel wordt ondersteund door de aanhangerkoppeling.

Deze heftruck is geschikt voor het incidenteel trekken van aanhangwagens. Wanneer de heftruck is uitgerust met een aanhangerkoppeling, mag dit incidenteel trekken van aanhangwagens niet meer beslaan dan 2% van de dagelijkse bedrijfstijd. Als de heftruck vaker zal worden gebruikt voor het trekken van aanhangwagens, moet u hiervoor contact opnemen met de fabrikant.

Koppelen in het contragewicht

Aanhangwagen aankoppelen

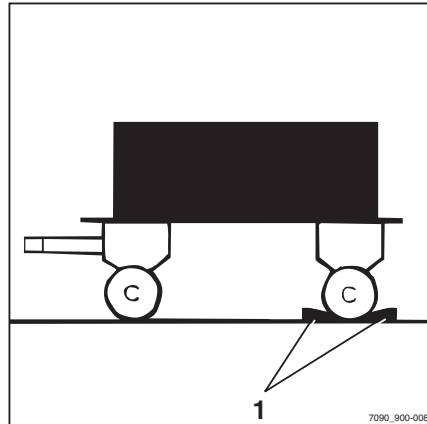
▲ GEVAAR

Als u de machine kort verlaat om aan of af te koppelen, bestaat er levensgevaar doordat de machine kan weggrollen en u kan overrijden.

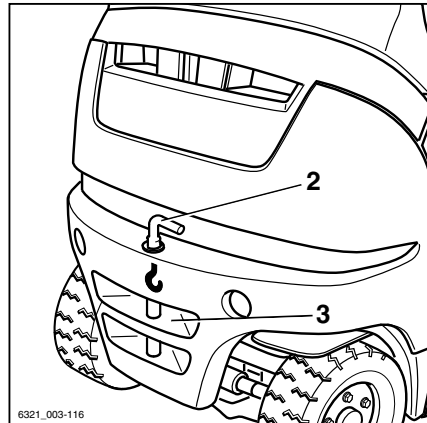
- Trek de parkeerrem aan.
- Laat de vorken tot op de grond zakken.
- Schakel het contact uit en verwijder de sleutel.

Aanhangwagens trekken

- Neem maatregelen om te voorkomen dat de machine wegrolt; gebruik bijvoorbeeld wielkeggen (1).



- Duw de koppellen (2) omlaag, draai hem 90° en trek hem eruit.
- Stel de hoogte van de dissel af.



⚠ GEVAAR

Er kunnen mensen tussen de hefruck en de aanhangwagens bekneld raken.

Zorg ervoor dat bij het aankoppelen niemand zich tussen de hefruck en de aanhangwagen bevindt.

- Rijd de machine langzaam achteruit.
- Terwijl u met de machine achteruitrijdt, stuurt u de dissel in de uitsparing (3) in het contragewicht.

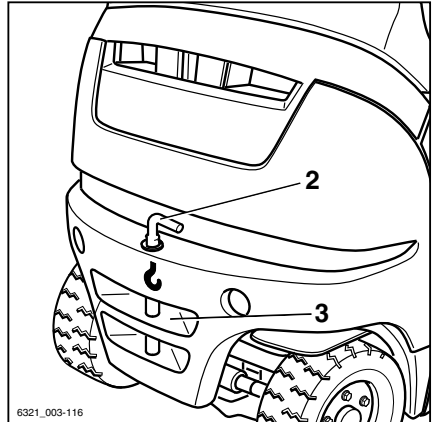
⚠ GEVAAR

Wanneer de koppellen of de borgbus tijdens het slepen verloren of beschadigd wordt, raakt de aanhangwagen los en wordt deze oncontroleerbaar. Hierdoor ontstaat een ongevalrisico!

- Gebruik uitsluitend geteste en goedgekeurde originele koppelpennen.
- Controleer of de koppellen goed aangebracht en vergrendeld is.
- Breng de koppellen aan in het contragewicht, druk hem tegen de veerdruk in omlaag en draai hem 90° (de koppellen is in deze stand vergrendeld).
- Verwijder de beveiligingen tegen weggrollen van de aanhangwagen.

Aanhangwagens afkoppelen

- Neem maatregelen om te voorkomen dat de machine weggrolt; gebruik bijvoorbeeld wielkeggen.
- Duw de koppelpen (2) omlaag, draai hem 90° en trek hem eruit.
- Rijd de machine langzaam naar voren en leid het trekstangoog helemaal uit het contragewicht.
- Breng de koppelpen aan in het contragewicht, druk hem tegen de veerdruk in omlaag en draai hem 90° (de koppelpen is in deze stand vergrendeld).



6321_003-116

Automatische aanhangerkoppeling

⚠ GEVAAR

Er kunnen mensen tussen de heftruck en de aanhangwagen bekneld raken.

Zorg ervoor dat bij het aankoppelen niemand zich tussen de heftruck en de aanhangwagen bevindt.

⚠ GEVAAR

Gebruik de aanhangerkoppeling van de machine nooit om de machine op te krikken of met een kraan op te hijsen. De aanhangerkoppeling is niet daarvoor geconstrueerd en kan vervormd of beschadigd raken. Hierdoor bestaat er levensgevaar omdat de machine naar beneden kan vallen!

- Gebruik de aanhangerkoppeling alleen om te slepen.
- Gebruik alleen de aangegeven en daarvoor bedoelde punten om de machine op te krikken en te hijsen.

Aanhangwagens trekken

GEVAAR

De aanhangerkoppeling is niet geconstrueerd om lasten te ondersteunen en kan vervormd of onherstelbaar beschadigd raken. Hierdoor bestaat er levensgevaar omdat de ondersteunde last naar beneden kan vallen!

- De aanhangerkoppeling mag alleen horizontaal worden belast, dus de dissel moet horizontaal zijn.

GEVAAR

Als u de machine kort verlaat om aan of af te koppelen, bestaat er levensgevaar doordat de machine kan weggrollen en u kan overrijden.

- Trek de parkeerrem aan.
- Laat de vorken tot op de grond zakken.
- Schakel het contact uit en verwijder de sleutel.

WAARSCHUWING

Grijp nooit tussen de koppellen en vangmuilkoppeling. Er bestaat verwondingsgevaar als de component plotseling beweegt!

- Maak de koppellen los met de desbetreffende hendel of gebruik een geschikt hulpmiddel (bijv. een montagehefboom).
- Sluit de automatische aanhangerkoppeling wanneer deze niet wordt gebruikt.

WAARSCHUWING

Risico van beschadiging door botsing met componenten.

Een heftruck met aanhangerkoppeling heeft door zijn overhang meer ruimte nodig om te manoeuvreren. De aanhangerkoppeling kan de stelling of de aanhangerkoppeling zelf beschadigen tijdens het manoeuvreren. Controleer de aanhangerkoppeling na een botsing op schade zoals scheuren. Een beschadigde aanhangerkoppeling mag niet meer worden gebruikt.

- Manoeuvreer altijd voorzichtig en met voldoende ruimte.
- Controleer de aanhangerkoppeling in het geval van een botsing op schade.
- Vervang een beschadigde aanhangerkoppeling, neem indien nodig contact op met het geautoriseerde servicecentrum.

⚠ WAARSCHUWING

Risico van beschadiging van het trekstangoog of de dissel!

Door de achterwielbesturing van de heftruck is de zijwaartse zwenkhoek van de dissel misschien niet groot genoeg. De koppeling of de dissel kan beschadigd raken! Het trekstangoog van de dissel moet qua vorm en afmetingen overeenkomen met de aanhangerkoppeling.

- Zorg ervoor dat het trekstangoog en de dissel correct passen.
- Maak geen scherpe bochten.
- Wees voorzichtig bij het achteruitrijden en -manoeuvreren.

⚠ WAARSCHUWING

Risico van beschadiging als de dissel in de aanhangerkoppeling kantelt!

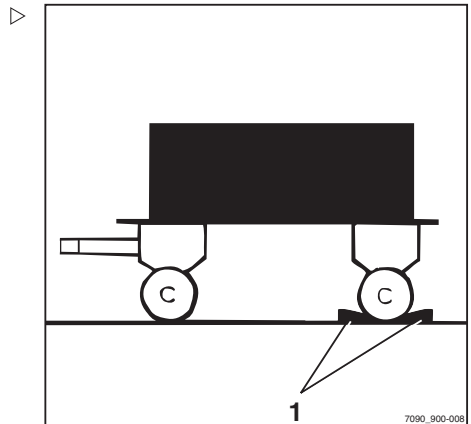
De dissel dient zo horizontaal mogelijk te zijn tijdens het slepen. Dit zorgt voor voldoende zwenkbereik boven en onder. Het geautoriseerde servicecentrum kan indien noodzakelijk de montagehoogte van de aanhangerkoppeling aanpassen aan de hoogte van de dissel.

- Zorg ervoor dat de dissel horizontaal is.
- Neem contact op met het geautoriseerde servicecentrum om de koppelingshoogte aan te passen.

Model RO*243 aankoppelen**i OPMERKING**

Aanhangerkoppeling RO 243 is bedoeld voor een trekstangoog volgens DIN 74054 (openingsdiameter: 40 mm).

- Neem maatregelen om te voorkomen dat de machine weggolt; gebruik bijvoorbeeld wielkeggen (1).
- Breng het trekstangoog op één lijn met de vangmuilkoppeling.



Aanhangwagens trekken

- Trek de veiligheidsgreep (3) naar buiten.
- Duw de handhendel (2) omhoog.

⚠ GEVAAR

Er kunnen mensen tussen de heftruck en de aanhangwagen bekneld raken.

Zorg ervoor dat bij het aankoppelen niemand zich tussen de heftruck en de aanhangwagen bevindt.

⚠ LET OP

Bij het aankoppelen moet het trekstangoog zich in het midden van de vangmuilkoppeling bevinden. Nalatigheid hierin kan tot beschadiging van de vangmuilkoppeling of het trekstangoog leiden!

- Zorg ervoor dat het trekstangoog de vangmuilkoppeling in het midden binnengaat.

- Rijd de machine langzaam achteruit.

⚠ GEVAAR

Als de koppelen tijdens het slepen losraakt, zal de last loskomen en wordt de aanhangwagen oncontroleerbaar. Er bestaat een ongevalrisico!

Als de veiligheidsgreep uitsteekt, is het trekstangoog niet goed aangekoppeld. In deze toestand mag er niet met de aanhangwagen worden gereden.

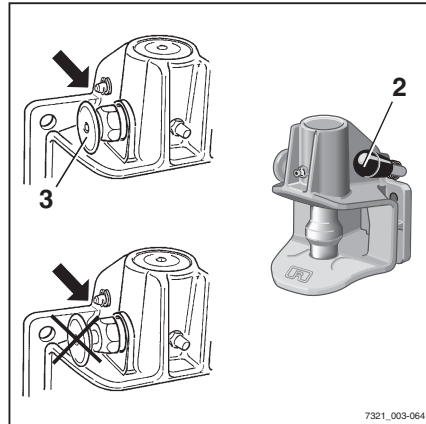
- Controleer of de veiligheidsgreep helemaal op één lijn ligt met de borgbus.
- Als de veiligheidsgreep uitsteekt, dient de aankoppelprocedure te worden herhaald.
- Verwijder de beveiligingen tegen weggrollen van de aanhangwagen.
- Sleep de aanhangwagen weg.

Model RO*243 handmatig sluiten

⚠ GEVAAR

Verwondingsgevaar door bekneld raken van de hand!

Kom met uw hand niet in de buurt van de koppelen. Als bijvoorbeeld een sleeptouw aan de aanhangerkoppeling moet worden bevestigd, gebruik dan uitsluitend een geschikt hulpmiddel (bijv. een montagehefboom) om de aanhangerkoppeling te sluiten.



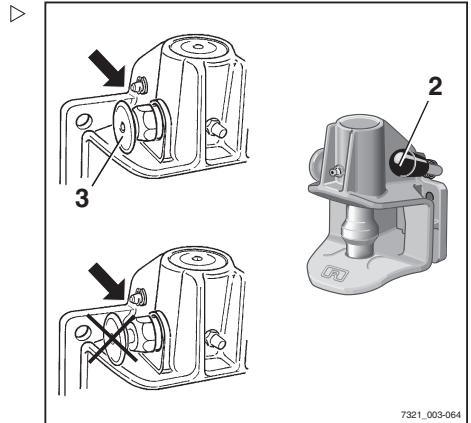
7321_003-064

- Gebruik een geschikt hulpmiddel (bijv. een montagehefboom) om de koppellen omhoog te drukken.

De koppellen wordt uit de vergrendeling losgemaakt en de aanhangerkoppeling wordt automatisch gesloten.

Model RO*243 afkoppelen

- Neem maatregelen om te voorkomen dat de machine wegrolt; gebruik bijvoorbeeld wielkeggen.
- Trek de veiligheidsgreep (3) naar buiten.
- Duw de handhendel (2) omhoog.
- Rijd de machine langzaam naar voren tot het trekstangoog en de vangmuilkoppeling van elkaar gescheiden zijn.
- Sluit de aanhangerkoppeling met de hand.



7321_003-064

Model RO*244 A aankoppelen

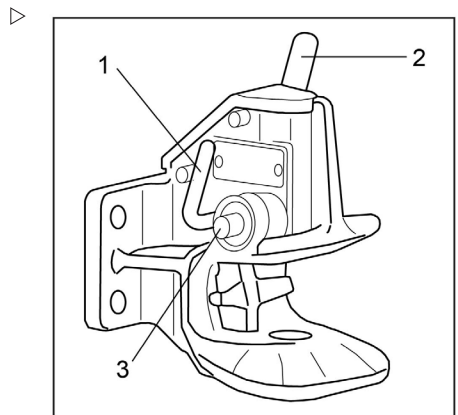


OPMERKING

Aanhangerkoppeling RO 244 is bedoeld voor een trekstangoog volgens DIN 74054 (openingsdiameter 40 mm) of DIN 8454 (openingsdiameter 35 mm).

- Neem maatregelen om te voorkomen dat de machine wegrolt; gebruik bijvoorbeeld wielkeggen.
- Breng het trekstangoog op één lijn met de vangmuilkoppeling.
- Duw de handhendel (2) omhoog totdat hij op zijn plaats vastklikt.

De aanhangerkoppeling is geopend.



Aanhangwagens trekken

GEVAAR

Er kunnen mensen tussen de heftruck en de aanhangwagen bekneld raken!

Zorg ervoor dat bij het aankoppelen niemand zich tussen de heftruck en de aanhangwagen bevindt.

LET OP

Bij het aankoppelen moet het trekstangoog zich in het midden van de vangmuilkoppeling bevinden. Nalatigheid hierin kan tot beschadiging van de vangmuilkoppeling of het trekstangoog leiden!

- Zorg ervoor dat het trekstangoog de vangmuilkoppeling in het midden binnengaat.
- Rijd de heftruck langzaam achteruit tot het trekstangoog in het midden in de vangmuil van de aanhangerkoppeling is geschoven en de koppelen vastklikt.

OPMERKING

De koppelen is correct vastgeklikt als de controlepen (3) niet buiten zijn geleiding uitsteekt.

GEVAAR

Als de koppelen tijdens het slepen losraakt, zal de last loskomen en wordt de aanhangwagen oncontroleerbaar. Er bestaat een ongevalrisico!

De controlepen (3) mag niet buiten zijn geleiding uitsteken.

- Controleer of de koppelen goed vergrendeld is. Wanneer de koppelen niet goed vastzit:
 - Verwijder de beveiligingen tegen wegrollen van de aanhangwagen.
 - Rijd de heftruck met de aanhangwagen ca. 1 m naar voren en rijd vervolgens een stukje achteruit.
 - Controleer bij de koppelen of de controlepen niet buiten zijn geleiding uitsteekt.
- Verwijder de beveiligingen tegen wegrollen van de aanhangwagen.
- Sleep de aanhangwagen weg.

Model RO*244 A handmatig sluiten

⚠ GEVAAR

Verwondingsgevaar door bekneld raken van de hand!

Kom met uw hand niet in de buurt van de koppelen. Als bijvoorbeeld een sleeptouw aan de aanhangerkoppeling moet worden bevestigd, bedien dan de aanhangerkoppeling uitsluitend door middel van de sluihendel (1).

- Druk de sluihendel (1) helemaal omlaag.

De aanhangerkoppeling is gesloten.

Model RO*244 A afkoppelen

- Neem maatregelen om te voorkomen dat de machine wegrolt; gebruik bijvoorbeeld wielkeggen.
- Duw de handhendel (2) omhoog totdat hij op zijn plaats vastklikt.

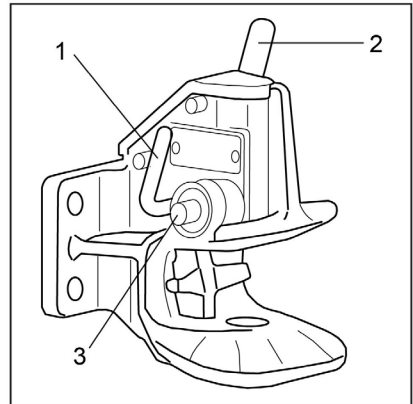
De aanhangerkoppeling is geopend.

- Rijd de machine langzaam naar voren tot het trekstangoog en de vangmuilkoppeling van elkaar gescheiden zijn.
- Sluit de aanhangerkoppeling door de sluihendel (1) te bedienen.



OPMERKING

Houd de aanhangerkoppeling altijd gesloten, om de onderste koppelenbus tegen vervuiling te beschermen.



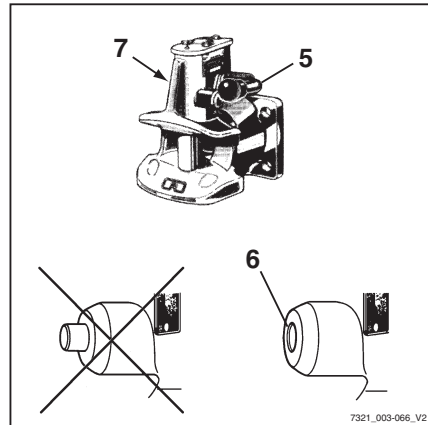
Aanhangwagens trekken

Model RO*245 aankoppelen

OPMERKING

Aanhangerkoppeling RO 245 is bedoeld voor een trekstangoog volgens DIN 74054 (openingsdiameter 40 mm) of DIN 8454 (openingsdiameter 35 mm).

- Neem maatregelen om te voorkomen dat de machine wegrolt; gebruik bijvoorbeeld wielkeggen.
- Breng het trekstangoog op één lijn met de vangmuilkoppeling.
- Duw de handhendel (5) omhoog.
- De aanhangerkoppeling is geopend.



GEVAAR

Er kunnen mensen tussen de heftruck en de aanhangwagen bekneld raken!

Zorg ervoor dat bij het aankoppelen niemand zich tussen de heftruck en de aanhangwagen bevindt.

- Rijd de machine langzaam achteruit.

GEVAAR

Als de koppelen tijdens het slepen losraakt, zal de last loskomen en wordt de aanhangwagen oncontroleerbaar. Er bestaat een ongevalrisico!

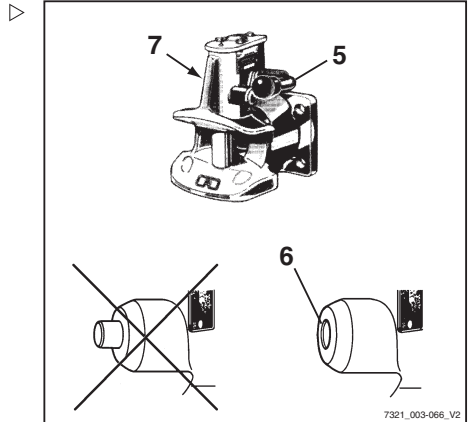
Als de veiligheidsgreep uitsteekt, is het trekstangoog niet goed aangekoppeld. In deze toestand mag er niet met de aanhangwagen worden gereden.

- Zorg ervoor dat de controlepen niet uit de controlebus uitsteekt.
 - Herhaal de aankoppelprocedure indien noodzakelijk.
-
- Verwijder de beveiligingen tegen weggrollen van de aanhangwagen.
 - Sleep de aanhangwagen weg.

Model RO*245 afkoppelen

- Neem maatregelen om te voorkomen dat de machine wegrolt; gebruik bijvoorbeeld wielkeggen.
- Duw de handhendel (5) omhoog.
- Rijd de machine langzaam naar voren tot het trekstangoog en de vangmuilkoppeling van elkaar gescheiden zijn.
- Druk de sluithendel (7) aan de linkerkant van de aanhangerkoppeling helemaal omlaag.

De aanhangerkoppeling is gesloten.



Model RO*841 aankoppelen



OPMERKING

Aanhangerkoppeling RO 841 is bedoeld voor een trekstangoog volgens DIN 74054 (openingsdiameter 40 mm).

- Neem maatregelen om te voorkomen dat de machine wegrolt; gebruik bijvoorbeeld wielkeggen.
- Duw de handhendel (7) omhoog totdat hij op zijn plaats vastklikt.

⚠ GEVAAR

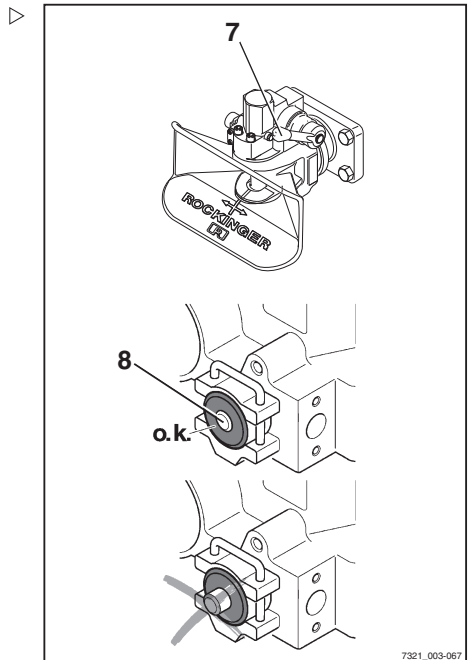
Er kunnen mensen tussen de heftruck en de aanhangwagen bekneld raken.

Zorg ervoor dat bij het aankoppelen niemand zich tussen de heftruck en de aanhangwagen bevindt.

⚠ LET OP

Bij het aankoppelen moet het trekstangoog zich in het midden van de vangmuilkoppeling bevinden. Nalatigheid hierin kan tot beschadiging van de vangmuilkoppeling of het trekstangoog leiden!

- Zorg ervoor dat het trekstangoog de vangmuilkoppeling in het midden binnengaat.
- Rijd de machine langzaam achteruit.



Aanhangwagens trekken

⚠ GEVAAR

Als de koppellen tijdens het slepen losraakt, zal de last loskomen en wordt de aanhangwagen oncontroleerbaar. Er bestaat een ongevalrisico!

Als de veiligheidsgreep uitsteekt, is het trekstangoog niet goed aangekoppeld. In deze toestand mag er niet met de aanhangwagen worden gereden.

- Zorg ervoor dat de controlepen niet uit de controlebus uitsteekt.
 - Herhaal de aankoppelprocedure indien noodzakelijk.
-
- Verwijder de beveiligingen tegen weggrollen van de aanhangwagen.
 - Sleep de aanhangwagen weg.

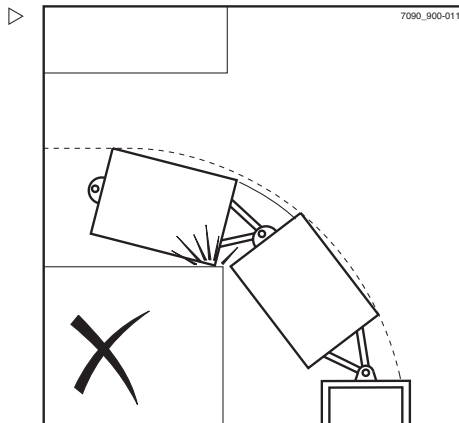
Model RO*841 afkoppelen

- Neem maatregelen om te voorkomen dat de machine weggrolt; gebruik bijvoorbeeld wielkeggen.
- Duw de handhendel (7) omhoog.
- Rijd de machine langzaam naar voren tot het trekstangoog en de vangmuilkoppeling van elkaar gescheiden zijn.
- Sluit de aanhangerkoppeling.

Aanhangwagens trekken

- Bestuurders die voor het eerst een aanhangwagen trekken, moeten eerst enkele malen op een geschikte plek met de heftruck en een aanhangwagen oefenen.
- Houd bij het rijden op smalle plaatsen (ingangen, poorten etc.) rekening met de afmetingen van de aanhangwagen en last.
- Houd bij het keren of het nemen van bochten tijdens het trekken van meerdere aanhangwagens voldoende afstand tot vaste installaties.

De toegestane lengte van de aanhangwagens is afhankelijk van de te nemen rijwegen en moet eventueel tijdens testritten worden bepaald.



Het bedrijf dat de heftruck gebruikt, moet de bestuurders instrueren over het toegestane aantal aanhangwagens en, indien nodig, extra snelheidsbeperkingen voor bepaalde delen van het traject.

**OPMERKING**

Let op de definitie van de volgende verantwoordelijke personen: "bedrijf dat de heftruck gebruikt" en "bestuurder".

Gebruik in koelhuizen

Gebruik in koelhuizen

De machine is voorzien van koelhuisuitrusting (variant), waardoor de machine geschikt is voor gebruik in koelhuizen.

Hij is geschikt voor twee verschillende gebruikstoepassingen en is gekenmerkt met het koelhuissymbool.

Bij de koelhuisuitrusting worden voor koelhuizen geschikte oliën (voor hydraulisch systeem en transmissie) en vetten (voor bewegende delen, tandwieloverbrengingen en kettingen) gebruikt. Daarnaast wordt het display- en bedieningspaneel verwarmd.

De cabine kan uitgerust zijn met een verwarming als verdere uitrustingsvariant.



Geoorloofd gebruik

Gebruikstoepassing 1:

- Continu gebruik in het temperatuurbereik tot $-5\text{ }^{\circ}\text{C}$, kortstondig gebruik in het temperatuurbereik tot $-10\text{ }^{\circ}\text{C}$.

Gebruikstoepassing 2:

- Afwisselend gebruik binnen tot $-32\text{ }^{\circ}\text{C}$ en buiten tot $+25\text{ }^{\circ}\text{C}$, kortstondig tot $+40\text{ }^{\circ}\text{C}$. Voor dergelijke toepassingen moet hydrauliekolie worden gebruikt die geschikt is voor gebruik in koelhuizen, volgens het onderhoudsschema; zie \Rightarrow Deel "Onderhoudsschema", blz. 6-353.

Gebruik

⚠ LET OP

Bij de overgang van een lage binnentemperatuur naar een relatief hoge buitentemperatuur ontstaat er condensvorming. Wanneer de heftruck weer het koelhuis binnenrijdt, kan het water bevrozen en bewegende delen van de heftruck blokkeren.

Het is belangrijk dat de gebruiksduur in de verschillende temperatuurbereiken voor beide gebruikstoepassingen nauwgezet in de gaten wordt gehouden.

Voordat de heftruck het koelhuis binnenrijdt, moet hij droog zijn en worden warmgereden.

De heftruck mag het koelhuis niet langer dan 10 minuten verlaten. Als u zich aan deze regel houdt, is er niet genoeg tijd voor condensvorming.

Als de heftruck langer dan 10 minuten buiten blijft, moet hij daar minstens zó lang blijven tot alle condenswater is weggelopen en de heftruck is opgedroogd. Afhankelijk van de weersomstandigheden duurt dit ten minste 30 minuten.

⚠ WAARSCHUWING

Verwondingsgevaar!

Als condenswater in het koelhuis bevroest, mogen geblokkeerde delen niet met de hand worden losgemaakt.

- Rijd ca. 5 minuten met de heftruck en bedien de rem meerdere malen om een veilig gebruik te garanderen.
- Bedien alle hydraulische heffuncties meerdere malen.

Deze warmloophase is noodzakelijk om de olie op bedrijfstemperatuur te brengen.

- Parkeer de machine altijd buiten het koelhuis.

⚠ LET OP

Risico van beschadiging van componenten!

Batterijen mogen niet 's nachts in het koelhuis blijven zonder dat er vermogen wordt afgenomen of wordt geladen.

- Laad de batterij buiten het koelhuis op en gebruik de heftruck met een vervangende batterij.

Gebruik in koelhuizen

Gebruik van batterijen in koelhuizen

Aanbevolen wordt om batterijen met de maximale nominale capaciteit in de respectievelijke batterijafmetingen voor de diverse series te gebruiken, om het capaciteitsverlies bij lage temperaturen te compenseren.

Heftrucks met elektromotor mogen niet langer dan noodzakelijk in een koude omgeving worden geparkeerd. Dit geldt ook voor het bewaren van ongebruikte batterijen. Bij het laadstation en in de parkeer- en opslagruimtes voor machines en batterijen dient een normale binnentemperatuur te heersen (niet lager dan 10 °C). Het opladen bij lage temperaturen duurt extreem lang. Bij temperaturen onder 10 °C is het met de gebruikelijke laadparameters onmogelijk om de batterij volledig op te laden.

De batterij dient voor elke ploegendienst volledig te worden opgeladen.

Gedemineraliseerd water (bijvulwater) dient steeds tijdens de gasvorming te worden bijgevoerd, om ervoor te zorgen dat het zich goed met het resterende zuur vermengt. Als het bijvulwater niet is gemengd, kan het bevriezen.

Waterbijvulsystemen mogen bij temperaturen onder 0 °C niet worden gebruikt, omdat de systemen en het in de slangleidingen aanwezige water kunnen bevriezen.

Bij ontlading is de batterijspanning daarom bij lage temperaturen over het algemeen lager en de eindspanning wordt eerder bereikt, wat betekent dat de capaciteit lager is.

Bediening van het display- en bedieningspaneel

Indicators

Standaarddisplays

In de fabrieksinstelling zijn de volgende indicators op het display- en bedieningspaneel te zien:

1 Batterijlading


Toont de beschikbare batterijcapaciteit als een gesegmenteerd staafdiagram in stappen van 10%.

Ongeveer om de 10 seconden schakelt het display om tussen de batterijlading en de resterende bedrijfstijd.

Als er een ander rijprogramma of een andere rijmodus (bijv. Blue-Q) wordt geselecteerd, berekent het systeem onmiddellijk opnieuw de resterende bedrijfstijd en geeft het systeem aan hoe lang er met de machine kan worden gereden als de bedrijfssituatie van de afgelopen 30 minuten wordt gehandhaafd.


2 Rijprogramma

Toont het nummer van het geselecteerde rijprogramma. Voor de verandering van rijprogramma zie de paragraaf "Rijprogramma instellen".

Het pictogram Blue-Q  verschijnt wanneer de Blue-Q-functie wordt ingeschakeld; zie de paragraaf "Efficiency-modus "Blue-Q".

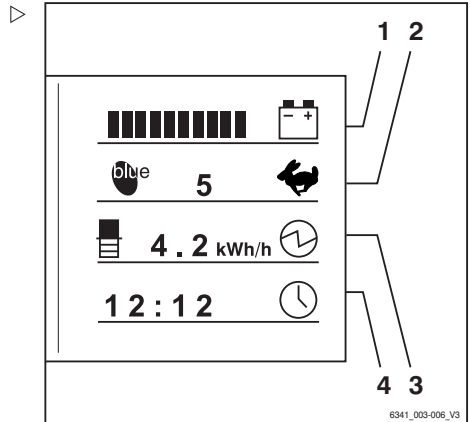
3 Vermogen

De vermogenindicator toont het gemiddelde energieverbruik gedurende de afgelopen 30 minuten in kilowatt (kW).

Trends van het actuele energieverbruik worden als verticaal staafdiagram  weergegeven. De procentuele verandering per balk is in de tabel onder "Vermogenstrendindicator" aangegeven.

4 Tijd

Geeft de actuele tijd digitaal in uren en minuten weer. De tijd kan worden ingesteld; zie het hoofdstuk "Tijd instellen".



Bediening van het display- en bedieningspaneel

LET OP

Diepe ontlading verkort de levensduur van de batterij.








Als er geen balk meer wordt weergegeven (0% van de beschikbare batterijcapaciteit, d.w.z. ongeveer 20% van de nominale capaciteit), begint de diepe ontlading.

- Diepe ontlading (geen balk op het display) moet worden voorkomen.
- Staak onmiddellijk het werk met de machine.
- Laad de batterijen onmiddellijk op.

OPMERKING

Om diep ontladen te voorkomen, kunnen bepaalde beperkingen (variant) worden geactiveerd (bijv. langzaam heffen). Raadpleeg hiervoor het geautoriseerde servicecentrum.

Vermogenstrendindicator

Symbool	Energieverbruikstrend
	Sterke toename (> 50%)
	Toename (tot 50%)
	Geringe toename (tot 30%)
	Geen verandering
	Geringe afname (tot -30%)
	Afname (tot -50%)
	Sterke afname (> -50%)

Aanvullende indicators

5 Menukeuzetoets

Als er op de menuselectietoets wordt gedrukt, verschijnen de volgende extra indicators:

6 Het display "Service na".

Toont de resterende tijd in draaiuren tot de volgende onderhoudsbeurt volgens het onderhoudsschema in de onderhoudsinstructies. Neem op tijd contact op met het STILL-centrum.

7 Draaiuren

Geeft de door de machine gemaakte draaiuren weer. De urenteller begint te lopen zodra er met de heftruck wordt gereden of de werkhydrauliek wordt bediend.

8 Totale afstand

Toont de totale afgelegde afstand in kilometers.

9 Kilometers per dag

Toont de afgelegde afstand/dag.



OPMERKING

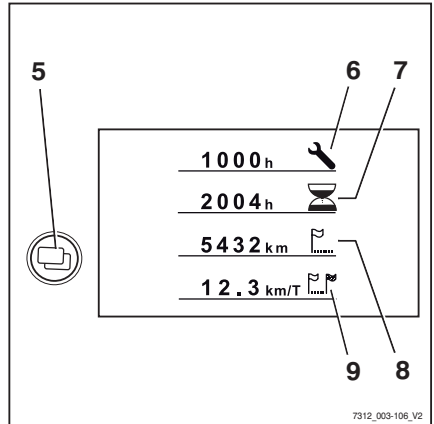
Neem contact op met het geautoriseerde servicecentrum over de indicator van de gereden snelheid.



OPMERKING

Laat alle reparaties en onderhoud door een geautoriseerd servicecentrum uitvoeren. Dit is de enige manier om gebreken permanent te verhelpen.

- Informeer het geautoriseerde servicecentrum wanneer het onderhoudsinterval is verstreken.



Bediening van het display- en bedieningspaneel

Displays instellen

OPMERKING

De parkeerrem moet altijd worden ingeschakeld wanneer u de displays instelt. De displays kunnen niet worden ingesteld als de parkeerrem uitgeschakeld is.

OPMERKING

Tijdens het instellen van de displays niet de bedieningselementen van het hydraulisch systeem bedienen. Als u dat wel doet, wordt de invoer onderbroken en springt het display terug naar de aan-indicator.

De displays worden ingesteld in het menu CONFIGURATIE.

- Draai de contactsleutel in stand "I".
- Druk tegelijkertijd op de rijprogramma-toets (1) en de menuselectietoets (2).

Het display springt naar het menu **PAS-WOORD**.

- Druk op de Return-toets (3).

Het display springt naar het menu **CONFIGURATIE**.

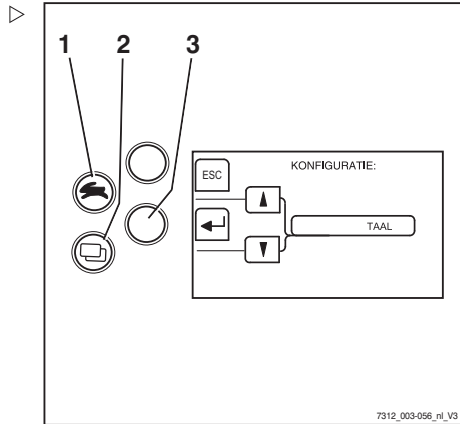
De volgende instellingen zijn mogelijk en zijn te vinden in het desbetreffende hoofdstuk:

- Datum en tijd instellen
- Kilometers en draaiuren per dag resetten
- Taal instellen
- Blue-Q configureren






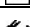
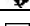









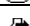
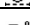



Symbolen op het display

Meldingen






Om bedrijfs-, waarschuwings- of storingsmeldingen weer te geven, worden er op het display verschillende tekstmeldingen en symbolen gebruikt.




Symbolen voor bedrijfsmeldingen

Omschrijving	Symbol
Leeg veld	Geen weergave
S.v.p. wachten	
Service nodig	
Hefhoogtebegrenzing	
Referentiebeweging	
Batterij opladen	
Rijprogramma	
Urenteller	
Kilometerteller	
Dagurenteller	
Dagteller	
Snelheid	
Stuurhoek	
Last	
Tijd	
Hydraulisch systeem	
Uitlaatgasreiniger	
Koelvloeistoftemperatuur	
Brandstofniveau	
Blue-Q	
Vermogen (gemiddeld)	
Vermogen (trend)	






Symbolen voor waarschuwingsmeldingen

Omschrijving	Symbol
Parkeerrem	
Stoelschakelaar activeren	
Veiligheidsgordel	
Zuurpeil van de batterij	
Neutrale waarschuwingsmelding	

Bediening van het display- en bedieningspaneel

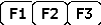
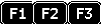
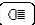

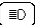



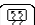





Omschrijving	Symbool
Bent u zeker?	?
Oliedruk	

Symbolen voor storingsmeldingen

Omschrijving	Symbool
Storing in het remsysteem	
Motor oververhit	
Oververhitting	
Storing in de elektrische installatie	
Algemene storing	

Symbolen voor softkeyfuncties voor de extra apparatuur

Voor de extra apparatuur worden aan de linkerzijde van het display de volgende symbolen voor de softkeyfuncties gebruikt:

Omschrijving	Symbool
Leeg veld	Geen weergave
Algemene functietoets UIT	
Algemene functietoets AAN	
Werklamp achter UIT	
Werklamp achter AAN	
Werklamp voor UIT	
Werklamp voor AAN	
Voortuitverwarming UIT	
Voortuitverwarming AAN	
Achterruitverwarming UIT	
Achterruitverwarming AAN	
Interieurverlichting UIT	
Interieurverlichting AAN	
Dakruitwischer/-sproeier UIT	
Dakruitwischer/-sproeier AAN	

Omschrijving	Symbol
Ventilator van verwarming UIT	
Ventilator van verwarming AAN	
Zwaailamp UIT	
Zwaailamp AAN	
Stoelverwarming UIT	
Stoelverwarming AAN	
Claxon UIT	
Claxon AAN	

Symbolen voor de softkeyfuncties voor menunavigatie en voor bevestiging van meldingen

Voor menunavigatie en voor bevestiging van meldingen worden aan de linkerzijde van het display de volgende symbolen voor de softkeyfuncties gebruikt:

Omschrijving	Symbol
Leeg veld	Geen weergave
[ESC]-toets om terug te keren naar het hoofdmenu	
[ENTER]-toets om te bevestigen	
[OK]-toets om te bevestigen	
[RES]-toets om te resetten	
Toets om terug te keren naar het hoofdmenu	
Toets om terug te keren naar het vorige bewerkingsveld	
[Scroll]-toets om omhoog te scrollen	
[Scroll]-toets om omlaag te scrollen	
[Scroll]-toets om op te tellen	
[Scroll]-toets om af te tellen	

Status-LED's van de functietoetsen voor extra elektrische installaties

De actuele schakelstatus van een toets wordt aangegeven door een LED naast

Bediening van het display- en bedieningspaneel

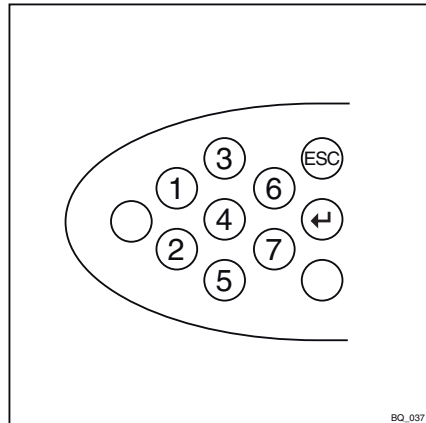
de betreffende functietoets voor de extra elektrische installatie.

Omschrijving	LED
Functie uitgeschakeld	LED UIT
Functie ingeschakeld	LED AAN

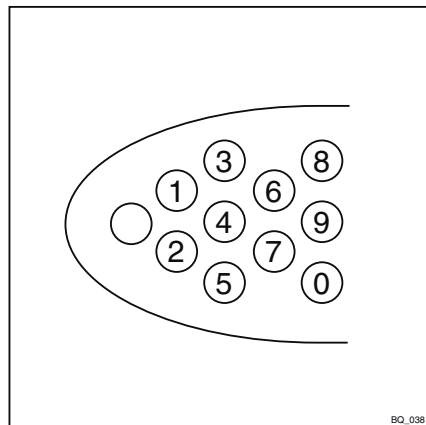
Symbolen voor numeriek toetsenblok

Voor het invoeren van cijfers, **ESC** en **ENTER** worden de beschikbare invoeren en de posities van de toetsen weergegeven.

Toetsen voor de cijfers 1 t/m 7 en de **ESC**- en **ENTER**-toets voor invoer van het wachtwoord van de beheerder van de heftruckvloot



Toetsen voor cijfers 0 t/m 9 voor invoer van de pincode van de bestuurder (toegangscode)



Datum of tijd instellen

- Schakel over naar het menu "CONFIGURATIE"; zie ⇒ Deel "Displays instellen", blz. 5-258.
- Druk op de rijprogrammatoets (1) of de menuselectietoets (2) tot de optie TIJD verschijnt. Bevestig uw keuze door op de Return-toets (4) te drukken.

Het menu "TIJD" verschijnt.

- Druk op de rijprogrammatoets (1) of de menuselectietoets (2) tot de gewenste tijd op het display verschijnt.

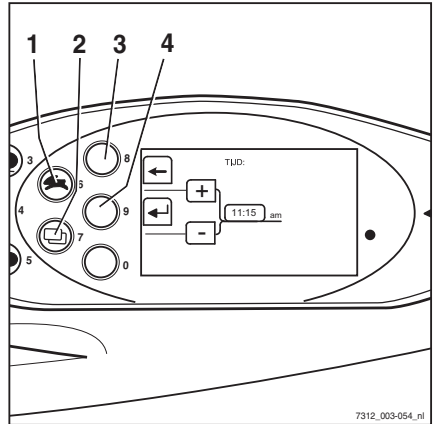
Als er langer op de toetsen wordt gedrukt, wordt de loopsnelheid in drie stappen verhoogd.

- Bevestig de ingestelde tijd met de return-toets (4).
- Gebruik de pijltoets (3) om het menu te verlaten en naar het naasthogere niveau terug te keren.



OPMERKING

De datum wordt op vergelijkbare wijze ingesteld.



7312_003-054_nl

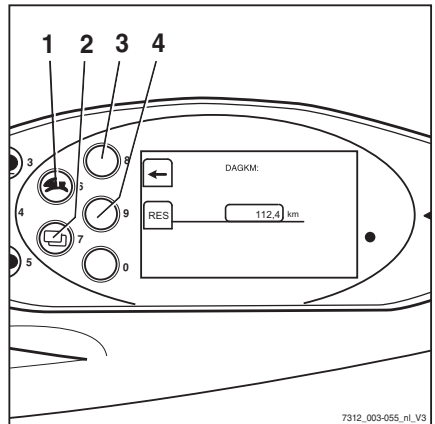
Kilometers en draaiuren per dag resetten

De displays voor het aantal kilometers per dag en de draaiuren per dag kunnen weer op nul worden ingesteld:

- Schakel over naar het menu "CONFIGURATIE"; zie ⇒ Deel "Displays instellen", blz. 5-258.
- Druk op de rijprogrammatoets (1) of de menuselectietoets (2) tot de optie DAGKM verschijnt. Bevestig uw keuze door op de Return-toets te drukken.

Het menu "DAGKM" verschijnt.

- Reset de waarden door op de toets **RES** (4) te drukken.



7312_003-055_nl_V3

Bediening van het display- en bedieningspaneel

- Gebruik de pijltoets (3) om het menu te verlaten en naar het naasthogere niveau terug te keren.

OPMERKING

De draaiuren per dag worden op dezelfde manier ingesteld.

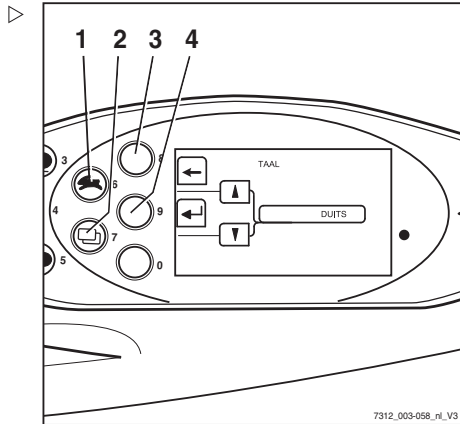
Taal instellen

De displays kunnen andere talen weergeven.

- Schakel over naar het menu "CONFIGURATIE"; zie ⇒ Deel "Displays instellen", blz. 5-258.
- Druk op de rijprogrammatoets (1) of de menuselectietoets (2) tot de optie TAAAL verschijnt. Bevestig uw keuze door op de Return-toets (4) te drukken.

Het menu "TAAAL" verschijnt.

- Druk op de rijprogrammatoets (1) of de menuselectietoets (2) tot de gewenste taal op het display verschijnt.
- Bevestig uw keuze door op de returtoets (4) te drukken.
- Gebruik de pijltoets (3) om het menu te verlaten en naar het naasthogere niveau terug te keren.



Softkeytoetsen voor het bedienen van verschillende uitrustingsvarianten

Op het display- en bedieningspaneel bevinden zich twee kolommen met softkeys. Met deze softkeykolommen kunt de extra functies in- en uitschakelen, bijv. een zwaailamp. De tweede softkeykolom is alleen beschikbaar als de heftruck meer dan drie extra functies heeft.

Een grijze balk (3) geeft de actieve softkeykolom aan, wat wil zeggen dat de softkeys in deze kolom kunnen worden bediend. Van softkeykolom wisselen:

- Druk kort op de "menuselectietoets" (1). De grijze balk springt naar de andere softkeykolom. De gewenste softkeys zijn nu actief en de daaraan toegewezen functies kunnen met de desbetreffende softkeytoetsen (2) worden in- en uitgeschakeld.



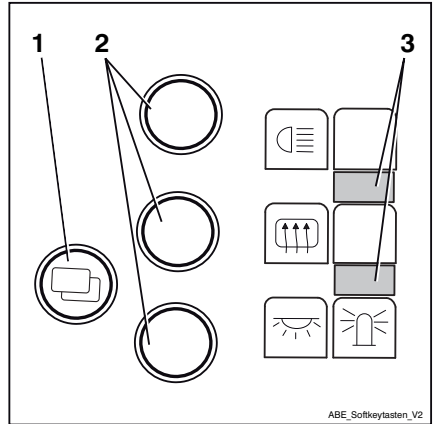
OPMERKING

Om tussen de afzonderlijke menu's van het display- en bedieningspaneel om te schakelen, drukt u ca. 1 seconde op de menuselectietoets (1).



OPMERKING

De functies van de twee softkeykolommen hangen af van de betreffende uitrusting van de heftruck. Daarom kunnen de softkeys op uw display- en bedieningspaneel afwijken van de hier afgebeelde softkeys.



Efficiencymodus Blue-Q configureren

Voor het activeren van de efficiencymodus Blue-Q, kan er worden gekozen uit de volgende bedrijfsmodi:

STANDARD (standaard)

- Telkens wanneer de heftruck wordt ingeschakeld, is Blue-Q uitgeschakeld. De bestuurder kan tijdens het werk met de heftruck op elk moment met de Blue-Q-toets de efficiencymodus in- en uitschakelen

FIX (vast)

- Telkens wanneer de heftruck in bedrijf wordt genomen en tijdens het werk met de heftruck is Blue-Q permanent ingeschakeld. De bestuurder kan de efficiencymodus niet uitschakelen

FIX-FLEX (vast/flexibel)

- Telkens wanneer de heftruck wordt ingeschakeld, is Blue-Q ingeschakeld. De be-

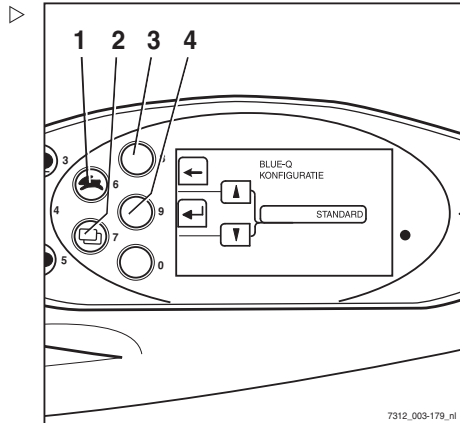
Bediening van het display- en bedieningspaneel

stuurder kan tijdens het werk met de heftruck op elk moment met de Blue-Q-toets de efficiencymodus in- en uitschakelen

- Schakel over naar het menu CONFIGURATIE; zie → Deel "Displays instellen", blz. 5-258
- Druk herhaaldelijk op de rijprogrammatoets (1) of de menuselectietoets (2) tot de optie BLUE-Q-CONFIGURATIE verschijnt.
- Bevestig uw keuze door op de Return-toets (4) te drukken.

Het menu BLUE-Q-CONFIGURATIE verschijnt.

- Druk op de rijprogrammatoets (1) of de menuselectietoets (2) tot de gewenste efficiencymodus op het display verschijnt.
- Bevestig de ingestelde efficiencymodus met de Return-toets (4).
- Gebruik de pijltoets (3) om het menu te verlaten en naar het naasthogere niveau terug te keren.



Efficiencymodus Blue-Q

Beschrijving van de werking

De Blue-Q efficiencymodus beïnvloedt zowel de aandrijfeenheid als de aansturing van de extra verbruikers en reduceert het energieverbruik van de heftruck.

Bij geactiveerde efficiencymodus verandert het acceleratiegedrag van de heftruck zodanig dat er gematigder wordt geaccelereerd.

Bij lage rijsnelheden, veelal tijdens manoeuvreren met de machine, is er ondanks geactiveerde efficiencymodus geen reductie van het acceleratievermogen merkbaar. Bij middelmatige snelheden vanaf ca. 7 km/h wordt er gematigder geaccelereerd. Bij afstanden tot ca. 40 m worden hierdoor lagere snelheden bereikt dan bij niet-geactiveerde efficiencymodus.

Blue-Q is niet van invloed op de:

- Maximaal toerental
- Klimvermogen
- Rijden
- Remkarakteristieken



OPMERKING

De efficiencymodus Blue-Q kan worden in- en uitgeschakeld in de bedrijfsmodi STANDARD (standaard) en FIX-FLEX (vast/flexibel). Wanneer in het display- en bedieningspaneel de bedrijfsmodus FIX (vast) is geconfigureerd, werkt de Blue-Q-toets niet en is de efficiencymodus Blue-Q permanent ingeschakeld; zie ook het hoofdstuk "Efficiencymodus Blue-Q configureren".

Gevolgen voor extra verbruikers

De volgende tabel toont de specifieke omstandigheden waarin extra apparatuur buiten gebruik kan worden gesteld als Blue-Q wordt ingeschakeld. De beschikbare extra apparatuur hangt af van de uitrusting van de heftruck.

Efficiencymodus Blue-Q

Uitschakeling	Stoelschakelaar	Heftruck staat stil	Rijrichting
Werklamp voor*	X	X	Achteruit > 3 km/h
Werklamp achter*	X	X	Vooruit
Dubbele werklamp boven*	X	X	> 3 km/h
Koplamp*	X	X	-
Zijlamp	-	-	-
Voorruitwisser	X	X	Achteruit > 3 km/h
Achterruitwisser	X	X	Vooruit
Stoelverwarming	X	-	-
Cabineverwarming	X	-	-

*Geen uitschakeling bij verlichting voor rijden op de weg.

Efficiencymodus Blue-Q in- en uitschakelen



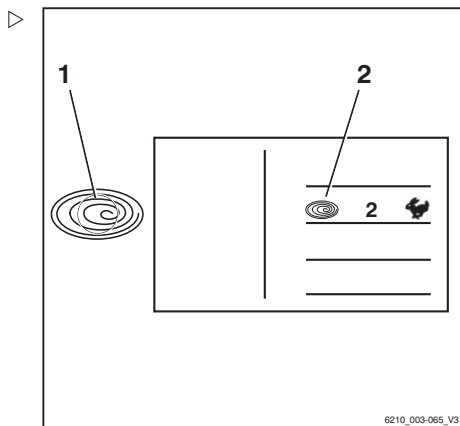
OPMERKING

De efficiencymodus Blue-Q kan worden in- en uitgeschakeld in de bedrijfsmodi STANDARD (standaard) en FIX-FLEX (vast/flexibel). Wanneer in het display- en bedieningspaneel de bedrijfsmodus FIX (vast) is geconfigureerd, werkt de Blue-Q-toets niet en is de efficiencymodus Blue-Q permanent ingeschakeld. Voor informatie over het configureren van de Blue-Q-bedrijfsmodi zie het hoofdstuk "Efficiencymodus Blue-Q configureren".

- Druk op de Blue-Q-toets (1).

Op het display- en bedieningspaneel verschijnt naast het rijprogrammasymbool het Blue-Q-symbool (2), wat betekent dat de efficiencymodus Blue-Q is ingeschakeld.

Door nogmaals op de Blue-Q-toets te drukken, wordt de efficiencymodus Blue-Q weer uitgeschakeld.



Storingsdisplays

Storingsdisplays

Weergave op het scherm

Als er op het display- en bedieningspaneel een melding wordt weergegeven, licht op het multifunctionele display (1) de melding "Storing" op.

Op het scherm kunnen de volgende storingsmeldingen verschijnen:

- Een grafisch symbool (2)
- Een meldingstekst (3) die de gebeurtenis benoemt
- Een storingscode (4) bestaande uit een letter en een uit vier cijfers bestaand nummer.

Een melding verschijnt altijd herhaaldelijk, en afhankelijk van de gebeurtenis gedurende een bepaalde periode.

Bij opeenvolgende gebeurtenissen worden de betreffende meldingen achtereenvolgens op het scherm weergegeven.

Na enkele seconden wisselt de schermweergave tussen de laatst weergegeven bedrijfsweergave en de melding.

De wisselfrequentie hangt af van het type gebeurtenis.

- Als er een melding verschijnt, dienen deze bedieningsinstructies te worden gevolgd.

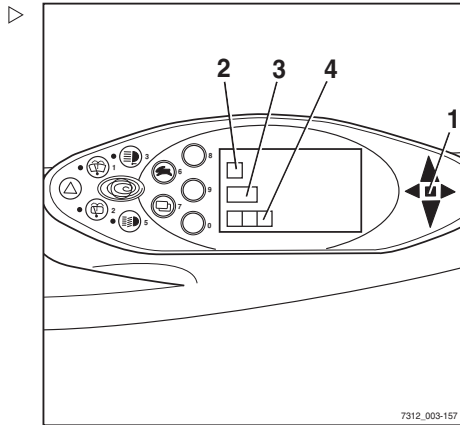
Zodra het mankement is verholpen, verdwijnt de melding weer.

Als een storing steeds opnieuw optreedt, blijft de melding verschijnen.

- Parkeer de machine beveiligd.
- Informeer het servicecentrum.

Storingscodetabel

De tabel bevat een overzicht van de mogelijke displaymeldingen. De kolom "Opmerking" bevat informatie over de te volgen procedure wanneer de betreffende meldingen worden weergegeven.



Meldingstekst (Engels) / Storingscode	Opmerking
OVERVERHIT A5022	Rijmotor(en) te heet. 1e fase: regeling van acceleratie en snelheid. 2e fase: beperking van de fasestroom in de omvormer (noodlooppunt blijft behouden). De storingscode verdwijnt automatisch zodra de temperatuur onder de grenswaarde daalt. Neem contact op met het servicecentrum als de storing vaker optreedt.
OVERVERHIT A5364	Omvormer van pomp te heet. Neem contact op met uw servicecentrum.
RIJPEDAAL A3002 A3003 A3004 A3005 A3006 A3007 A3505	Sensorstoring; machine kan niet rijden. Neem contact op met uw servicecentrum.
RIJPEDAAL A3008	Spanningen van rijpedaalsensor (bij tweepedalenstelsel) passen niet bij elkaar; machine kan niet rijden. Neem contact op met uw servicecentrum.
RIJPEDAAL A3811	Ongeldige configuratie van de rijpedaalsensor. Machine kan niet rijden. Neem contact op met uw servicecentrum.
REMGEVER A3016 A3017	Sensorstoring; machine kan alleen nog met noodloopsnelheid rijden. Neem contact op met uw servicecentrum.
CONFIGURATIE A2111 A3801 A3812	Foutieve parametrisering; rijaandrijving en hydraulische aandrijving werken niet. Neem contact op met uw servicecentrum.
STOELSCHAKELAAR A302	Stoelschakelaar ca. 8 uur lang niet bediend. De heftruck rijdt mogelijk nog met gereduceerde snelheid en gereduceerd hefvermogen. Sta even op en ga vervolgens weer zitten. Als dit het probleem niet verhelpt, neem dan contact op met het servicecentrum.
STUREN A3215 A3216 A3570	Sensorstoring; machine rijdt met noodloopsnelheid. Neem contact op met uw servicecentrum.
RIJRICHTING A3020	Storing in schakelaar; geen of beperkte werking van de aandrijfeenheid. Neem contact op met uw servicecentrum.

Storingsdisplays

Meldingstekst (Engels) / Storingscode	Opmerking
HEFFEN A3102 A3103	Sensorstoring; geen of beperkte werking van de hydraulische aandrijving. Neem contact op met uw servicecentrum.
NEIGEN A3107 A3108	Sensorstoring; geen of beperkte werking van de hydraulische aandrijving. Neem contact op met uw servicecentrum.
MAST VERTICAAL A3130 A3131 A3132	Hydraulisch systeem werkt niet. Schakel "verticale maststand" uit. Neem contact op met uw servicecentrum.
MAST VERTICAAL A3135	Hydraulisch systeem werkt niet. Schakel "verticale maststand" uit. Neem contact op met uw servicecentrum.
EXTRA1 A3112 A3113	Sensorstoring; geen of beperkte werking van de hydraulische aandrijving. Neem contact op met uw servicecentrum.
EXTRA2 A3117 A3118	Sensorstoring; geen of beperkte werking van de hydraulische aandrijving. Neem contact op met uw servicecentrum.
VOEDING Neem contact op met het servicecentrum. A2242	Kortsluiting in de sensorvoeding. Machine kan niet rijden. Neem contact op met uw servicecentrum.
TOEZICHT A2801 A2802 A2808 A2809 A2810 A2815	Aandrijfeenheid werkt niet. Laat het rijpedaal los. Indien deze storing sporadisch optreedt, kan hij getolereerd worden. Mocht de inzetbaarheid van de machine negatief worden beïnvloed, neem dan contact op met uw servicecentrum.
TOEZICHT A2803 A2806	Rijrichting neutraal wordt gekozen. Kies opnieuw de rijrichting. Indien deze storing sporadisch optreedt, kan hij getolereerd worden. Mocht de inzetbaarheid van de machine negatief worden beïnvloed, neem dan contact op met uw servicecentrum.
TOEZICHT A2817	Machine is niet gereed voor gebruik. Draai de contactsleutel in de nulstand en start opnieuw. Indien deze storing sporadisch optreedt, kan hij getolereerd worden. Mocht de inzetbaarheid van de machine negatief worden beïnvloed, neem dan contact op met uw servicecentrum.

Meldingstekst (Engels) / Storingscode	Opmerking
TOEZICHT A2804 A2805 A2807 A2811 A2812 A2813 A2814 A2816 A2818	Geen of beperkte werking van de rijaandrijving. Neem contact op met uw servicecentrum.
TOEZICHT A2295	Geen of beperkte werking van rijaandrijving en hydraulische aandrijving. Neem contact op met uw servicecentrum.
AANDRIJVING A5031 A5041 A5046 A5301 A5331 A5361	Storing in temperatuursensor. Neem contact op met uw servicecentrum.
ACCUFRAME A5910	De steunrol van de hydraulische batterijhouder is niet helemaal naar buiten geschoven. Neem contact op met uw servicecentrum.
ACCUFRAME A5920	De hydraulische pomp van de hydraulische batterijhouder raakt oververhit. Laat de machine gedurende 1 uur afkoelen.
ACCUFRAME A5930	Toetsstoring Neem contact op met uw servicecentrum.
ACCUFRAME A5931	Plausibiliteitsfout van potentiometer voor hydraulische batterijhouder. Neem contact op met uw servicecentrum.
CONTROLE-UNIT A3305	De CIO werkt niet. Neem contact op met uw servicecentrum.
PARKEERREM OLIEDRUK A3043	Te lage oliedruk van de parkeerrem. Neem contact op met uw servicecentrum.
PARKEERREM OLIEDRUK A3049	Te lage oliedruk van de parkeerrem; machine kan alleen nog met noodloopsnelheid rijden. Neem contact op met uw servicecentrum.

Melding STOELSCHAKELAAR

De heftruck is voorzien van een stoelschakelaar.

Storingsdisplays

Als de melding **STOELSCHAKELAAR** verschijnt, zijn de functies van de rijaandrijving en de werkhydrauliek geblokkeerd.

De melding **STOELSCHAKELAAR** wordt geactiveerd door de volgende situaties:

- De stoelschakelaar is niet geactiveerd terwijl het rijpedaal of het stuur wordt bediend.
- De stoelschakelaar is niet geactiveerd terwijl het bedieningselement voor de werkhydrauliek wordt bediend.
- De ploegenwerktijd is overschreden.
- De bedrijfstijd is overschreden.



OPMERKING

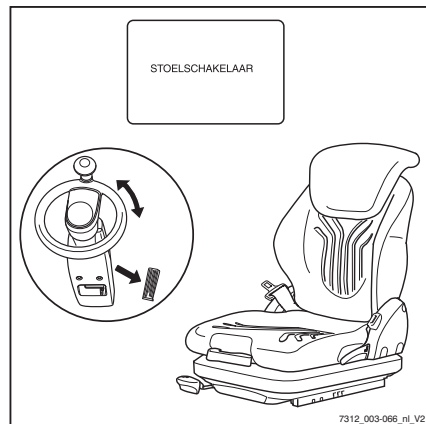
De bedieningselementen die in de volgende afbeeldingen worden getoond, zijn slechts voorbeelden en kunnen verschillen van de uitrusting op uw heftruck.

De stoelschakelaar is niet geactiveerd terwijl het rijpedaal of het stuur wordt bediend.

Het rijpedaal of het stuur wordt bediend terwijl er niemand op de bestuurdersstoel zit. De melding **STOELSCHAKELAAR** verschijnt op het display. De heftruck beweegt niet.

- Ga op de stoel zitten en doe de veiligheidsgordel om.

Er kan weer zonder beperkingen met de vorkheftruck worden gereden.

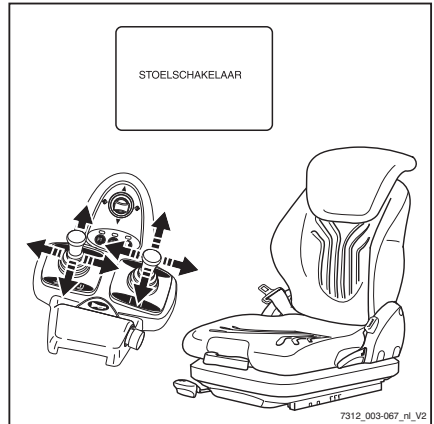


▷ **De stoelschakelaar is niet geactiveerd terwijl het bedieningselement voor de werkhydrauliek wordt bediend.**

Een bedieningselement voor de werkhydrauliek wordt bediend terwijl er niemand op de bestuurdersstoel zit. De melding **STOELSCHAKELAAR** verschijnt op het display. De functies van de werkhydrauliek kunnen niet worden uitgevoerd.

- Ga op de stoel zitten en doe de veiligheidsgordel om.

De werkhydrauliek kan weer worden bediend.



▷ **Overschrijding van de ploegenwerktijd**

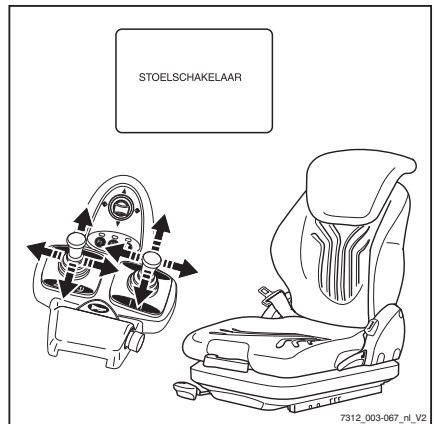
i OPMERKING

De werktijd per ploeg kan worden aangepast.

Wanneer het contact wordt ingeschakeld en de bestuurder op de stoel blijft zitten totdat de ingestelde schakeltijd is verstreken, wordt de melding **STOELSCHAKELAAR** weergegeven op het display. Dit is tevens het geval wanneer een bedieningselement voor de werkhydrauliek of het rijpedaal wordt bediend. Afhankelijk van de configuratie zijn de functies van de werkhydrauliek normaal beschikbaar óf kunnen deze functies slechts langzaam of helemaal niet worden gebruikt.

- Even opstaan uit de stoel, vervolgens weer gaan zitten en de veiligheidsgordel omdoen.

De vorkheftruck kan weer zonder beperkingen worden gebruikt.



Storingsdisplays

Overschrijding van de bedrijfstijd

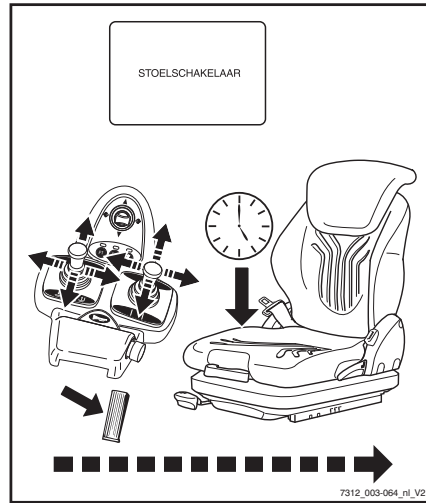
OPMERKING

De bedrijfstijd kan worden aangepast.

Wanneer het contact wordt ingeschakeld, de parkeerrem wordt uitgeschakeld en de bestuurder op de stoel blijft zitten totdat de ingestelde bedieningstijd is verstreken, en gedurende deze tijd noch de bedieningselementen voor de werkhydrauliek, noch het rijpedaal worden bediend, wordt de melding **STOELSCHAKELAAR** weergegeven op het display. De heftruck beweegt niet. Afhankelijk van de configuratie zijn de functies van de werkhydrauliek normaal beschikbaar óf kunnen deze functies slechts langzaam of helemaal niet worden gebruikt.

- Even opstaan uit de stoel, vervolgens weer gaan zitten en de veiligheidsgordel omdoen.

De vorkheftruck kan weer zonder beperkingen worden gebruikt.



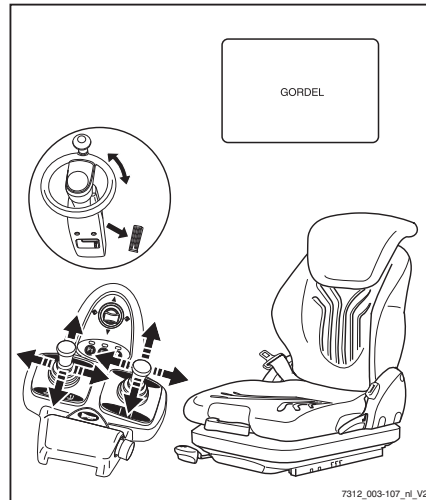
Melding GORDEL

**GEVAAR**

Levensgevaar in geval van naar buiten vallen wanneer de machine mocht kantelen!

Als de machine kantelt, bestaat er ook bij gebruik van een veiligheidssysteem verwondingsgevaar voor de bestuurder. Dit verwondingsgevaar kan worden verminderd door een combinatie van een veiligheidssysteem als een veiligheidsgordel te gebruiken. De veiligheidsgordel biedt extra bescherming wanneer de machine ergens tegenaan rijdt of van bijv. laadperrons valt.

- Daarom adviseren wij u de veiligheidsgordel altijd te dragen.



Deze voorziening (variant) zorgt ervoor dat wanneer de veiligheidsgordel niet of verkeerd wordt gebruikt, er slechts langzaam of (optio-

neel) helemaal niet met de vorkheftruck kan worden gereden.

Afhankelijk van de gekozen uitvoering zijn de functies van de werkhydrauliek (heffen, neigen) normaal beschikbaar óf kunnen deze functies slechts langzaam of helemaal niet worden gebruikt.

De melding GORDEL, die gepaard gaat met beperkte rij- en hefffuncties, wordt geactiveerd door de volgende omstandigheden:

- Veiligheidsgordel niet omgedaan en bestuurdersstoel bezet.
 - Veiligheidsgordel continu vastgemaakt en pas daarna wordt er op de bestuurdersstoel plaatsgenomen.
 - Veiligheidsgordel wordt pas na inschakelen van het contact vastgemaakt.
 - Veiligheidsgordel wordt tijdens het rijden losgemaakt.
- Als de melding GORDEL verschijnt, dient de veiligheidsgordel volgens de voorschriften te worden omgedaan en vastgemaakt.

De heftruck kan weer zonder beperkingen worden gebruikt.

Als de veiligheidsgordel tijdens het rijden wordt losgemaakt, kan er slechts langzaam met de heftruck worden gereden of wordt de heftruck helemaal afgeremd.

GEVAAR

Ongevallenrisico!

- De snelheid moet worden aangepast aan de rijomstandigheden!

De grotere mate van veiligheid die deze functie biedt, mag niet worden misbruikt om veiligheidsrisico's te nemen.

Storingsdisplays

Melding REM AANTREKKEN

⚠ GEVAAR

Wanneer de heftruck weggrolt, bestaat er een levensgevaarlijk risico om overreden te worden.

Het parkeren van de machine zonder dat de parkeerrem goed is ingeschakeld, is gevaarlijk en verboden.

- De machine mag niet op een helling worden geparkeerd.
- Verlaat de machine niet tot de parkeerrem is ingeschakeld.
- In een noodgeval op een helling moet de machine bergafwaarts met keggen onder de wielen worden vastgezet.

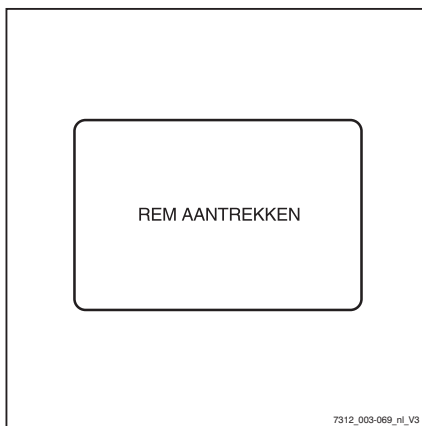
Als u de heftruck parkeert zonder de parkeerrem aan te trekken en vervolgens de bestuurdersstoel verlaat, verschijnt de melding **REM AANTREKKEN** op het display (variant). Er klinkt optioneel een geluidssignaal.

- Trek de parkeerrem aan.

De melding **REM AANTREKKEN** verdwijnt.

Als de machine beweegt ondanks dat de parkeerrem is ingeschakeld:

- Rijd de machine naar een vlakke ondergrond en parkeer de machine daar veilig. Zet de machine indien nodig vast met keggen.
- Informeer het geautoriseerde servicecentrum.



Melding VORKEN LAAG

⚠ GEVAAR

Er bestaat levensgevaar door een vallende last of dalende delen van de heftruck!

Het parkeren van de heftruck met gegeven last is gevaarlijk en onder alle omstandigheden verboden! De grotere mate van veiligheid die deze functie biedt, mag niet worden misbruikt om veiligheidsrisico's te nemen.

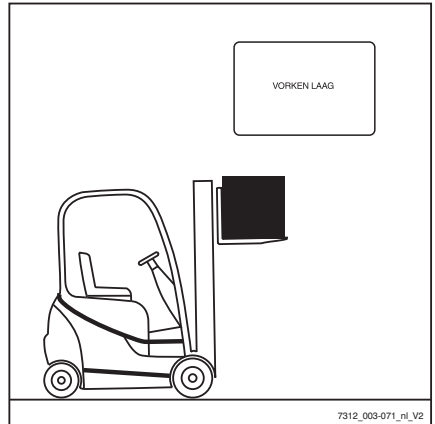
- Vóór het verlaten van de machine moet de last volledig gedaald zijn.

De vork daalt niet.

Als de vork zich boven de hoogtesensor bevindt, de contactschakelaar is uitgeschakeld en de stoel verlaten is, verschijnt de melding **VORKEN LAAG** op het display (variant). Er klinkt optioneel een geluidssignaal.

- Laat de vorken tot op de grond zakken.

De melding **VORKEN LAAG** verdwijnt.



Melding REF. BEWEGING

Als de vork is gedaald nadat de heftruck is uitgeschakeld, weet de regelelektronica niet in welke stand de vork staat als de heftruck opnieuw wordt gestart. De heftruck rijdt alleen met gereduceerde snelheid. Afhankelijk van de stand van de vork kan de melding **REF. BEWEGING** (variant) op het display verschijnen. Om de stand in de regelelektronica in te stellen, moet de vork worden geheven.

- Schakel het contact in.

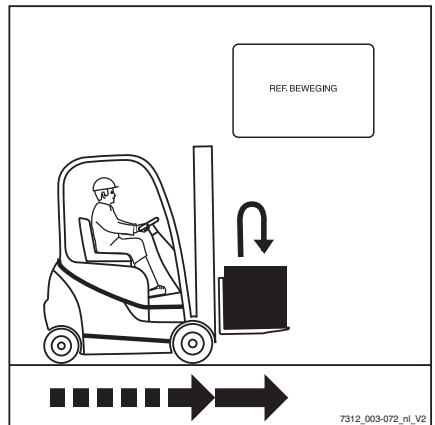
De heftruck rijdt alleen met gereduceerde snelheid. Op het display verschijnt eventueel de melding **REF. BEWEGING**.

- Hef de vork

De melding **REF. BEWEGING** verdwijnt, of de melding verschijnt nu voor het eerst op het display en verdwijnt vervolgens weer.

- Om weer te rijden, laat u de vork zakken tot maximaal 300 mm boven de grond

Er kan nu weer zonder snelheidsbegrenzing met de heftruck worden gereden.



Storingsdisplays

Melding HEFHOOGTE**Snelheidsbegrenzing bij rijden met een geheven last (variant)**

Deze functie zorgt ervoor dat de heftruck tijdens het heffen van een last slechts langzaam kan rijden.

⚠ GEVAAR**Ongevalrisico!**

Maak uzelf vertrouwd met de veranderde rijeigenschappen van de machine, voordat u deze functie gebruikt!

Optioneel kan de heftruck gewijzigde acceleraties/of remkarakteristieken hebben.

⚠ GEVAAR**Ongevalrisico!**

Het is niet toegestaan met een geheven last te rijden, omdat de heftruck door het hoge zwaartepunt kan kantelen.

Aangezien fysische grenzen niet kunnen worden veranderd, mag de grotere mate van veiligheid die deze functie biedt, niet worden misbruikt om veiligheidsrisico's te nemen.

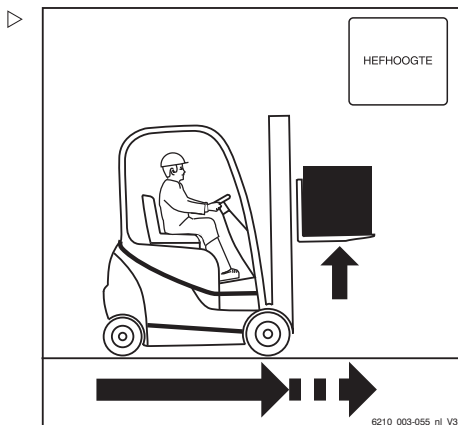
Als de vork boven een bepaalde hoogte worden geheven, gebeurt er het volgende:

Last heffen bij stilstand

Het contact wordt ingeschakeld. De bestuurder zit op de stoel en heeft de veiligheidsgordel bevestigd. De last wordt geheven. Op het display knippert kort de melding HEFHOOGTE. De heftruck rijdt nu alleen met gereduceerde snelheid.

- Laat de vorken (last) tot net boven de grond zakken.

Er kan nu weer zonder snelheidsbegrenzing met de heftruck worden gereden.



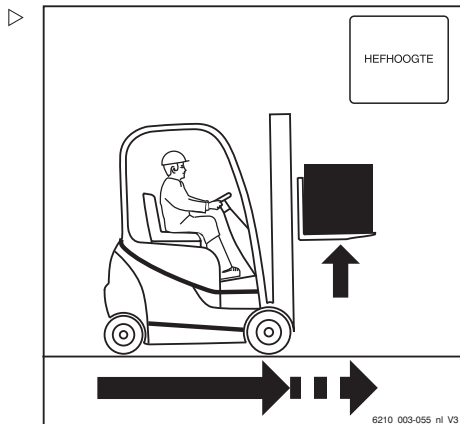
6210_003-055_nl_V3

Last heffen tijdens het rijden

Als u tijdens het stapelen of ontstapelen met de last rijdt en deze tijdens het rijden heft, knippert de melding HEFHOOGTE kort op het display. De machine rijdt langzaam of wordt afgeremd.

- Laat de vorken (last) tot net boven de grond zakken.

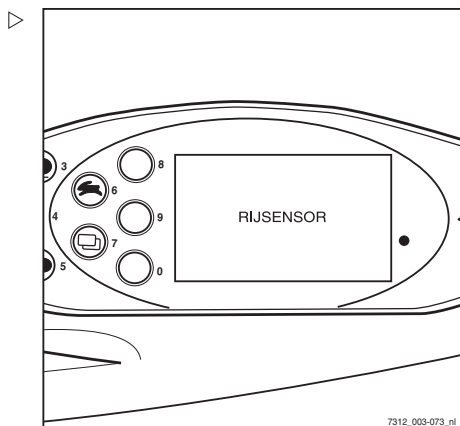
Er kan nu weer zonder snelheidsbegrenzing met de heftruck worden gereden.



Melding RIJSENSOR

Als de melding RIJSENSOR op het display verschijnt, blijft de heftruck stilstaan. De rijsensor van het rijpedaal moet worden gecontroleerd.

- Neem contact op met het servicecentrum.

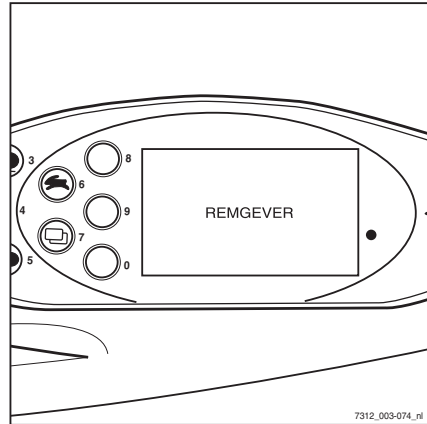


Storingsdisplays

Melding REMGEVER

Als de melding **REMGEVER** op het display verschijnt, wordt de maximale rijsnelheid gereduceerd. De remsensor in het rempedaal moet worden gecontroleerd.

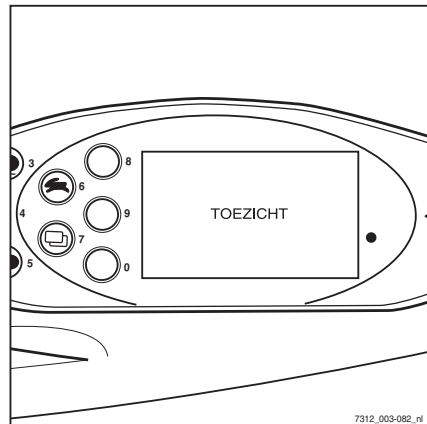
- Neem contact op met het servicecentrum.

**Melding TOEZICHT**

Als de melding **TOEZICHT** op het display verschijnt, is er een storing in de procesbewaking.

Hierdoor wordt de aandrijfeenheid uitgeschakeld.

- Draai de contactschakelaar in de stand "0" en daarna weer terug in de stand "I".
- Laat het rijpedaal los.
- Kies opnieuw de rijrichting.

**OPMERKING**

Indien deze storing sporadisch optreedt, kan hij getolereerd worden. Mocht de inzetbaarheid van de machine negatief worden beïnvloed, neem dan contact op met uw servicecentrum.

Melding MOT/GEN-TEMP.

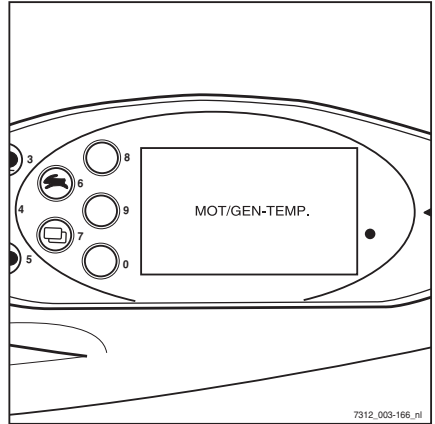
Als de melding MOT/GEN-TEMP. verschijnt, is de rijmotor of de generator oververhit of is er sprake van een leidingbreuk.

- Onderbreek de werkzaamheden en laat de machine afkoelen. Schakel het contact niet uit.



OPMERKING

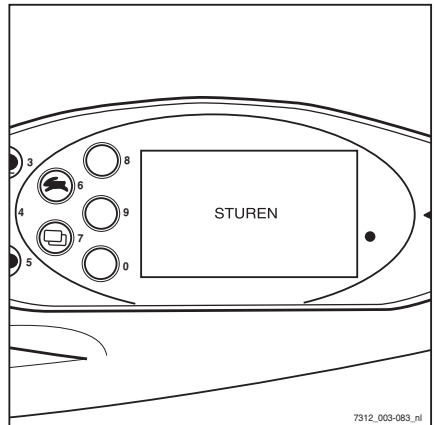
Mocht de inzetbaarheid van de machine negatief worden beïnvloed, neem dan contact op met uw servicecentrum.



Melding STUREN

Als de melding STUREN op het display verschijnt, kan de heftruck alleen nog slechts langzaam in noodbedrijf rijden. De stuurhoeksensor moet worden gecontroleerd.

- Neem contact op met het servicecentrum.

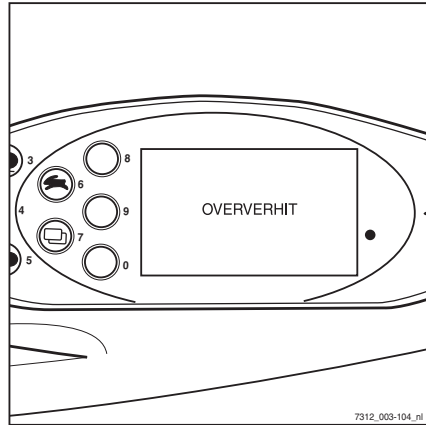


Storingsdisplays

Melding OVERVERHIT

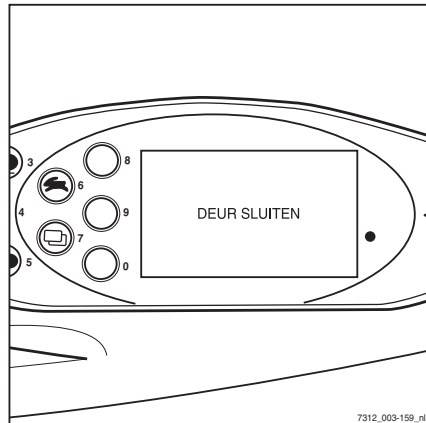
Als de melding **OVERVERHIT** op het display verschijnt, zijn de rijmotoren oververhit. De rijsnelheid en de acceleratie van de heftruck worden gereduceerd.

- Laat de machine afkoelen.
- Neem contact op met uw servicecentrum als de storing blijft bestaan.

**Melding DEUR SLUITEN**

Als de melding **DEUR SLUITEN** (variant) op het display verschijnt, is de batterijdeur niet goed gesloten. De heftruck beweegt niet.

- Sluit de batterijdeur.



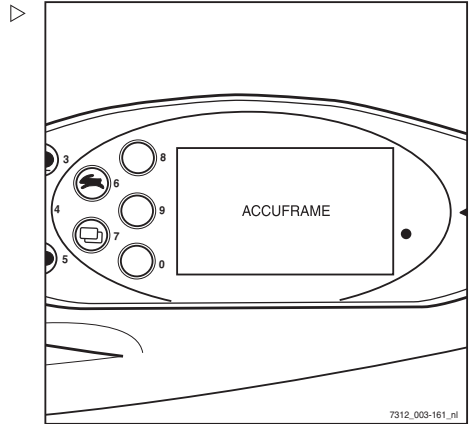
Melding ACCUFRAME

OPMERKING

Alleen bij heftrucks met hydraulische batterijhouder.

Als de melding ACCUFRAME op het display verschijnt, is de batterijsteun niet helemaal ingeschoven.

- Houd de "inschuifknop voor de batterij" ingedrukt tot de steun helemaal ingeschoven is.
- Waarschuw uw servicecentrum wanneer dit niet helpt.



Bediening in speciale bedrijfsomstandigheden

Bediening in speciale bedrijfsomstandigheden

Transport

▲ LET OP

Risico van materiële schade door overbelasting!

Als de heftruck op een transportmiddel wordt gereden, moet het draagvermogen van het transportmiddel, de oprijplaten en de laadbruggen groter zijn dan het werkelijke totaalgewicht van de heftruck. Componenten kunnen door overbelasting vervormd of beschadigd raken.

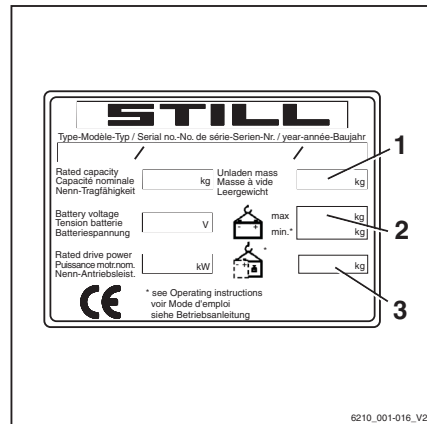
- Bepaal het werkelijke totaalgewicht van de heftruck.
- Laad de heftruck alleen als het draagvermogen van het transportmiddel, de oprijplaten en de laadbruggen groter is dan het werkelijke totaalgewicht van de heftruck.

Het werkelijke totaalgewicht bepalen

- Parkeer de machine beveiligd.
- Bepaal de afzonderlijke gewichten door het typeplaatje van de heftruck te lezen en, indien van toepassing, het typeplaatje van de voorzetapparatuur (variant).
- Tel de bepaalde afzonderlijke gewichten bij elkaar op voor het werkelijke totaalgewicht van de machine:

Leeggewicht (1)

- + Max. toegestaan batterijgewicht (2)
- + Extra gewicht (variant) (3)
- + Nettogewicht voorzetapparaat (variant)
- + 100 kg voor de bestuurder
- = Werkelijk totaalgewicht



⚠ GEVAAR**Ongevalrisico door naar beneden vallen van de heftruck!**

Bij stuurbewegingen kan de achterzijde van de machine van de laadbrug af naar de rand uitzwenken. Hierdoor kan de machine vallen.

- Voordat er op een laadbrug wordt gereden, moet u er zich van vergewissen dat de brug goed aangebracht en bevestigd is.
- Controleer of het transportvoertuig waarop de heftruck zal worden gereden voldoende tegen bewegen is beveiligd.
- Houd de veiligheidsafstand aan ten opzichte van randen, laadbruggen, laadperrons, werkplatforms etc.
- Rijd de heftruck langzaam en voorzichtig op het transportvoertuig.

Wielkeggen gebruiken

- Beveilig de heftruck met een wielkeg voor elk voorwiel en achter elk achterwiel (1) tegen weggrollen.
- Parkeer de machine beveiligd.

⚠ LET OP

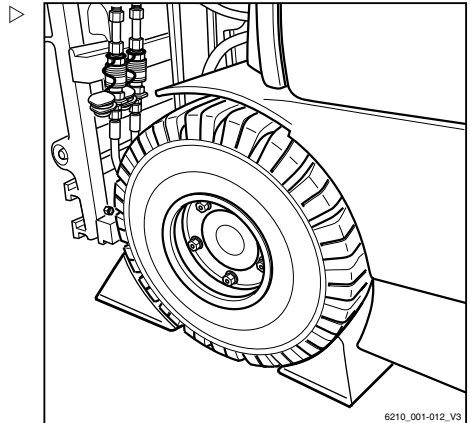
Risico van beschadiging van componenten!

Als u de batterijstekker uittrekt als de contactschakelaar is ingeschakeld (onder last), vindt er een boogontlading plaats. Dit kan erosie van de contacten veroorzaken, waardoor de levensduur van de contacten aanzienlijk wordt verkort.

- Schakel het contact uit voordat u de batterijstekker loskoppelt.
- Koppel de batterijstekker alleen in een noodgeval los als de contactschakelaar is ingeschakeld.
- Controleer of de contactschakelaar is uitgeschakeld.
- Koppel de batterijstekker los.

**OPMERKING**

Als de elektrische parkeerrem (variant) niet elektrisch kan worden ingeschakeld, moet deze handmatig worden ingeschakeld; zie "Elektrische parkeerrem handmatig bedienen".



Bediening in speciale bedrijfsomstandigheden

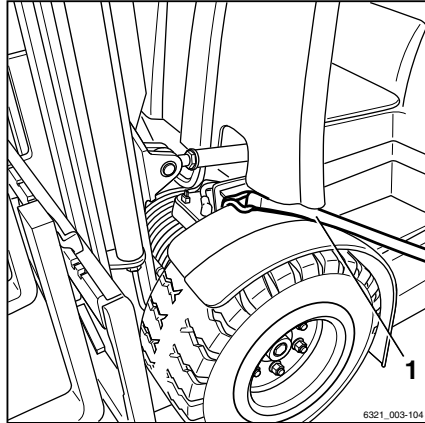
Vastsjorren

▲ LET OP

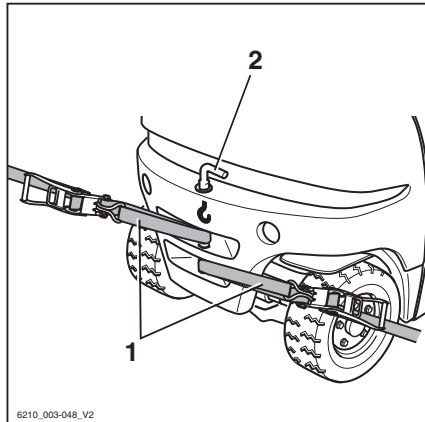
Schurende sjorbanden kunnen het oppervlak van de machine beschadigen.

- Plaats antislipbeschermingen onder de hijspunten (bijvoorbeeld rubber matten of schuimplastic).

- Bevestig sjorbanden (1) aan beide zijden van de heftruck en zet de heftruck naar achteren toe vast. ▷



- Bevestig sjorbanden (1) aan de koppelpen (2) of leg een lus om de koppelpen, en zet de heftruck naar de zijkanten toe vast. ▷

**▲ GEVAAR****Verschuiven van de last door verschuiven van de sjorbanden!!**

De heftruck moet zodanig worden vastgesjord dat hij tijdens het transport beslist niet kan bewegen.

- Controleer goed of de sjorbanden strak zijn aangetrokken en of de beschermingen niet kunnen wegglijden.

Slepen

⚠ GEVAAR

Het remsysteem van het sleepvoertuig kan weigeren. Er bestaat een ongevalrisico!

Als het remsysteem van het sleepvoertuig niet krachtig genoeg is, kunnen het voertuig en de heftruck niet veilig worden afgeremd of kunnen de remmen van het voertuig weigeren. Het sleepvoertuig moet de trek- en remkrachten van de onberemde gesleepte last kunnen absorberen (werkelijke totaalgewicht van de heftruck).

- Controleer de trekkracht en het remvermogen van het sleepvoertuig.

⚠ GEVAAR

Als het sleepvoertuig wordt afgeremd, kan de heftruck tegen het sleepvoertuig botsen. Er bestaat een ongevalrisico!

Als er voor de krachtoverbrenging in twee richtingen geen starre verbinding wordt gebruikt, kan de heftruck tijdens het remmen van het sleepvoertuig tegen het sleepvoertuig botsen. Om veiligheidsredenen mag alleen een gekeurde sleepstang worden gebruikt.

- Gebruik een gekeurde sleepstang.

⚠ LET OP

Als de aandrijving van de heftruck tussen de rijmotor en de aandrijfas niet wordt onderbroken, kan de rijaandrijving beschadigd raken.

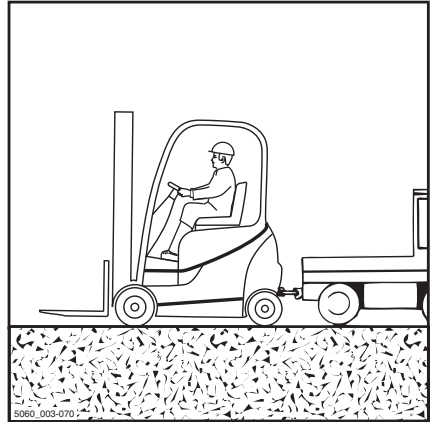
- Zet de rijrichtingschakelaar in de neutrale stand.

⚠ LET OP

Risico van beschadiging van componenten!

Als u de batterijstekker uittrekt als de contactschakelaar is ingeschakeld (onder last), vindt er een boogontlading plaats. Dit kan corrosie van de contacten veroorzaken, waardoor de levensduur van de contacten aanzienlijk wordt verkort.

- Koppel de batterijstekker niet los als de contactschakelaar is ingeschakeld.



Bediening in speciale bedrijfsomstandigheden

GEVAAR

Tijdens het manoeuvreren kunnen er mensen tussen de heftruck en het sleepvoertuig bekneld raken. Er bestaat levensgevaar!

Manoeuvreren met het sleepvoertuig en aanbrengen van de sleepstang is alleen toegestaan met een tweede persoon als begeleider. Hierdoor kunnen de bestuurder van het sleepvoertuig en degene die de sleepstang monteert worden gewezen op mogelijke gevaren.

- Manoeuvreeer alleen in het bijzijn van een begeleider.

LET OP

Sturen gaat zwaar! Als het hydraulisch systeem is uitgevallen, werkt de stuurbechrachting niet meer!

- De heftruck en het sleepvoertuig moeten bij de geselecteerde sleepsnelheid te allen tijde effectief kunnen worden geremd en bestuurd.

LET OP

Wanneer de heftruck tijdens het slepen niet wordt bestuurd, kan deze ongecontroleerd uitwijken!

- De gesleepte heftruck moet altijd worden gestuurd door een bestuurder.
 - De bestuurder van de gesleepte heftruck moet op de bestuurdersstoel plaatsnemen en vóór het slepen de veiligheidsgordel omdoen.
 - Activeer, indien mogelijk, de aanwezige veiligheidssystemen.
-
- Zet de last neer en laat de vorken tot vlak boven de grond zakken.
 - Zet de rijrichtingschakelaar in de neutrale stand.
 - Schakel de parkeerrem in.
 - Schakel het contact uit.
 - Koppel de batterijstekker los.
 - Controleer de trekkracht en het remvermogen van het sleepvoertuig.
 - Koppel het sleepvoertuig met de hulp van een gids aan de heftruck.
 - Bevestig de sleepstang aan de aanhangerkoppeling van het slepende voertuig en van de heftruck.

- Ga op de bestuurdersstoel van de te slepen heftruck zitten en doe de veiligheidsgordel om.
- Activeer, indien mogelijk, de aanwezige veiligheidssystemen.
- Haal de heftruck van de parkeerrem .
- Selecteer een sleepsnelheid waarbij de heftruck en het sleepvoertuig te allen tijde effectief kunnen worden geremd en bestuurd.
- Sleep de machine weg.
- Na het wegslepen moet de heftruck worden beveiligd tegen weggrollen (bijv. door de parkeerrem aan te trekken of met keggen).
- Verwijder de sleepstang.

Hijzen met een kraan

Hijzen met een kraan is alleen bedoeld voor het transporteren van de complete heftruck met hefmast voor de eerste ingebruikname. Bij gebruik onder omstandigheden waarbij de heftruck regelmatig met een kraan moet worden opgehesen of die hier niet zijn beschreven, kan er met de fabrikant contact worden opgenomen over speciale uitrustingsvarianten.

Heftrucks mogen uitsluitend worden opgehesen door personen met voldoende ervaring met geschikte aanslagmiddelen en hijsinrichtingen.

Bediening in speciale bedrijfsomstandigheden

Transportgewicht bepalen

- Parkeer de heftruck beveiligd; zie het hoofdstuk "Heftruck beveiligd parkeren".
- Bepaal de afzonderlijke gewichten door het typeplaatje van de heftruck te lezen en, indien van toepassing, het typeplaatje van de voorzetapparatuur (variant).
- Tel de bepaalde afzonderlijke gewichten bij elkaar op voor het transportgewicht van de heftruck:

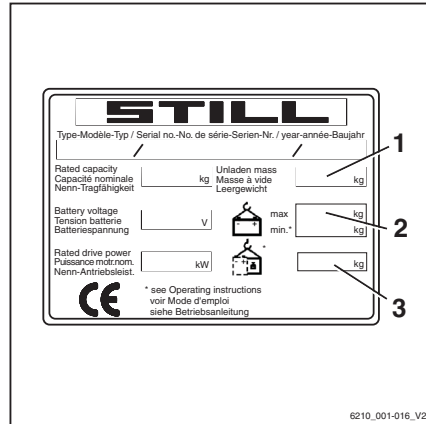
Leeggewicht (1)

+ Max. toegestaan batterijgewicht (2)

+ Extra gewicht (variant) (3)

+ Nettogewicht voorzetapparaat (variant)

= Transportgewicht



Hijsbanden bevestigen

▲ LET OP

Aanslagmiddelen kunnen het lakwerk van de heftruck beschadigen!

Aanslagmiddelen kunnen het lakwerk beschadigen wanneer zij langs het oppervlak van de heftruck schuren of ertegenaan drukken. Met name harde aanslagmiddelen of aanslagmiddelen met scherpe randen, zoals kabels of kettingen, kunnen het oppervlak snel beschadigen.

- Gebruik stoffen aanslagmiddelen, bijv. hijsbanden, en indien nodig randbeschermers of soortgelijke beschermingen.



⚠ GEVAAR

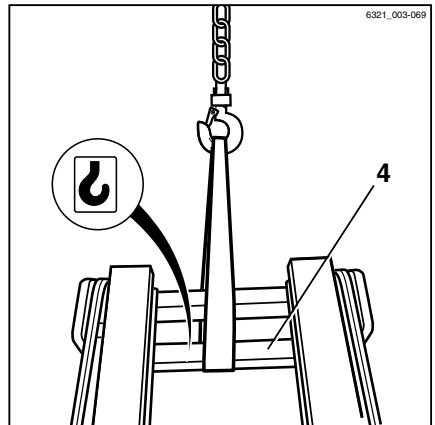
Als de hijsinrichtingen en aanslagmiddelen niet goed functioneren en de heftruck daardoor naar beneden valt, bestaat er levensgevaar!

- Gebruik alleen hijsinrichtingen en aanslagmiddelen met voldoende draagvermogen voor het bepaalde transportgewicht.
- Gebruik alleen de aangegeven hijspunten van de heftruck.
- Zorg ervoor dat de aanslagmiddelen, zoals haken, harpsluitingen, banden, etc., alleen in de voorgeschreven belastingsrichting worden gebruikt.
- De aanslagmiddelen mogen niet door onderdelen van de heftruck beschadigd worden.

i OPMERKING

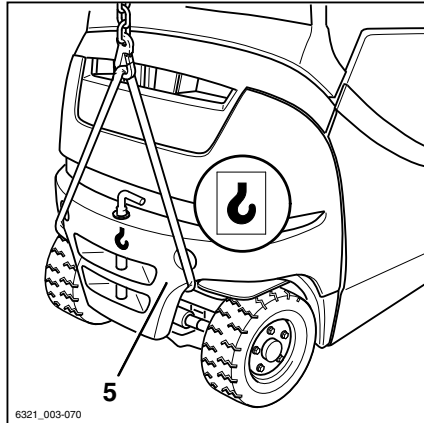
De aanslagpunten zijn gemarkeerd met een haaksymbool.

- Bevestig de hijsbanden rond de dwarsbalk (4) van de buitenmast.



Bediening in speciale bedrijfsomstandigheden

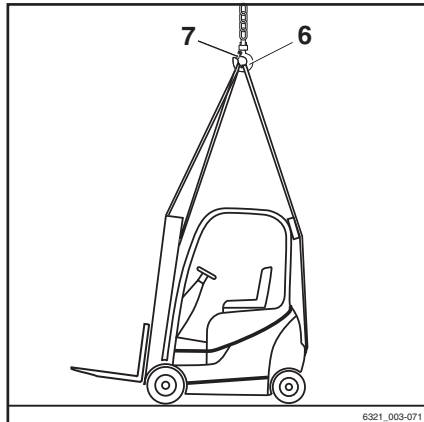
- Bevestig de hijsbanden zoals weergegeven rond het contragewicht (5). ▷
- Bepaal het zwaartepunt van de heftruck, zie het hoofdstuk "Afmetingen".



- Stel de lengte van de aanslagmiddelen zodanig af dat het hijsoog (6) zich loodrecht boven het zwaartepunt van de heftruck bevindt. ▷

Dit zorgt ervoor dat de heftruck horizontaal hangt wanneer hij wordt opgehesen.

- Bevestig de hijsbanden in het kraanoo en vergrendel de beveiliging (7).



⚠ LET OP

Verkeerd aangebrachte aanslagmiddelen kunnen aanbouwdelen beschadigen!

De door de aanslagmiddelen uitgeoefende druk kan tijdens het ophijzen van de machine aanbouwdelen beschadigen of vernielen. Indien er aanbouwdelen in de weg zitten (bijv. verlichting, achterruit, merknaamplaatjes, etc.), moeten deze voor het transport worden verwijderd.

- Bevestig aanslagmiddelen zodanig dat zij geen aanbouwdelen kunnen raken.
-
- Controleer of de aanslagmiddelen geen aanbouwdelen kunnen raken.

Heftruck ophijzen



⚠ GEVAAR

Als de opgehesen heftruck ongecontroleerd slingert, kunnen personen bekneld raken. Er bestaat levensgevaar!

- Loop of sta nooit onder hangende lasten.
 - Laat de heftruck nergens tegenaan stoten wanneer deze wordt opgehesen en voorkom ongecontroleerde bewegingen van de heftruck.
 - Houd de heftruck indien nodig met kabels tegen.
-
- Hijs de heftruck voorzichtig op en laat hem op de juiste plaats weer zakken.

Procedure in noodsituaties

Procedure in noodsituaties

Nooduitschakeling

⚠ WAARSCHUWING

De elektrische rembekrachtiging werkt niet als de noodstopchakelaar wordt bediend!

Door het bedienen van de noodstopchakelaar wordt de gehele elektrische installatie spanningsloos. De elektrische rem houdt de machine op een helling niet tegen.

- Gebruik om te remmen de bedrijfsrem.

⚠ LET OP

Door de noodstopchakelaar (1) te bedienen of door de batterijstekker (2) los te koppelen, worden de elektrische functies van de heftruck uitgeschakeld.

- Gebruik deze veiligheidsvoorziening alleen in een noodsituatie of om de heftruck te parkeren.

⚠ LET OP

Risico van beschadiging van componenten!

Als u de batterijstekker uittrekt als de contactschakelaar is ingeschakeld (onder last), vindt er een boogontlading plaats. Dit kan erosie van de contacten veroorzaken, waardoor de levensduur van de contacten aanzienlijk wordt verkort.

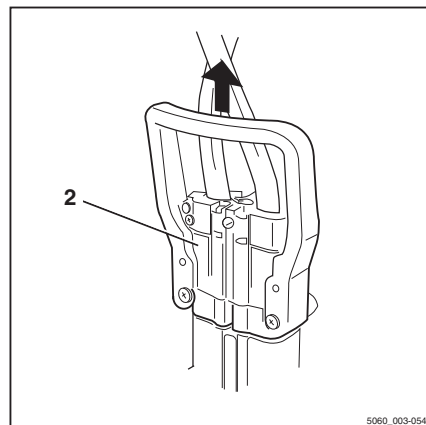
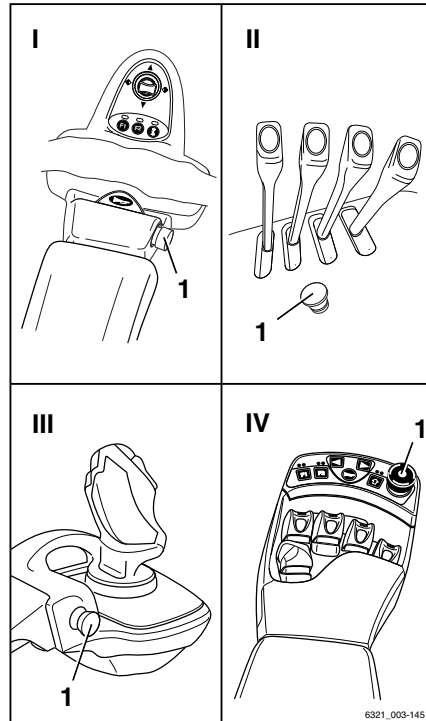
- Schakel het contact uit voordat u de batterijstekker loskoppelt.
- Koppel de batterijstekker niet los als de contactschakelaar is ingeschakeld, behalve als er sprake is van een noodgeval.

In een noodgeval kunnen alle functies van de heftruck worden uitgeschakeld:

- Druk op de noodstopchakelaar (1) of koppel de batterijstekker (2) los.

In de rijmodus heeft dit het volgende effect:

- De rijnsnelheid wordt bij loslaten van het rijpedaal niet verlaagd, in overeenstemming met het geselecteerde rijprogramma. De machine zal verder rollen
- Bij machines met elektrische parkeerrem (variant) wordt de elektrische parkeerrem ingeschakeld zodra de machine stilstaat
- In het eerste gedeelte van de rempedaalslag werkt de elektrische rem niet. Om de



heftruck met de mechanische rem af te remmen, moet het rempedaal verder worden ingetrapt

- Op een helling kan de heftruck alleen door de mechanische rem worden tegengehouden, en niet door de elektrische rem
- Geen stuurbevestiging, omdat de stuurkrachten door de resterende noodbesturingsfunctie worden vergroot
- Het "Curve Speed Control"-systeem (automatische snelheidsbegrenzing in bochten) werkt niet. De heftruck moet met de mechanische rem worden afgeremd door op het rempedaal te trappen
- Er zijn geen hydraulische functies beschikbaar

Procedure bij kantelen van de heftruck

⚠ GEVAAR

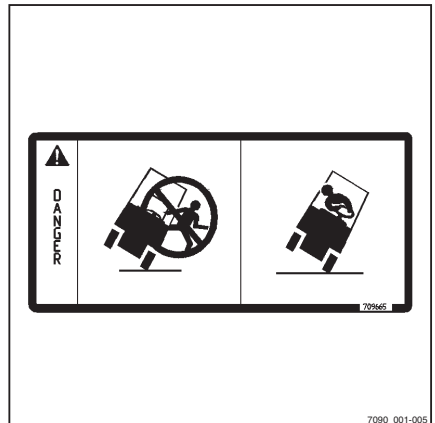
Als de heftruck kantelt, kan de bestuurder eruit vallen, onder de heftruck terecht komen en worden verpletterd. Er bestaat levensgevaar.

Het niet aanhouden van de in deze bedieningsinstructies gespecificeerde grenswaarden, bijv. door te rijden op ontoelaatbaar steile hellingen of door het niet aanpassen van de snelheid in bochten, kan ertoe leiden dat de heftruck kantelt. Als de heftruck begint te kantelen, mag u in geen geval de heftruck verlaten. Doet u dat wel, is de kans groter dat u door de heftruck wordt geraakt.

- Open in geen geval de veiligheidsgordel.
- Spring nooit uit de heftruck.
- Houd u altijd aan de regels voor het gedrag bij kantelen van de heftruck.

Gedrag bij kantelen van de heftruck.

- Houd het stuur stevig vast met beide handen.
- Zet u met uw voeten in de voertruimte schrap.
- Buig uw bovenlichaam over het stuur.
- Buig uw lichaam in de tegengestelde richting van de kantelrichting.



Procedure in noodsituaties

Noodhamer

De noodhamer dient als reddingsmiddel voor de bestuurder voor wanneer deze in een gevaarlijke situatie in de cabine opgesloten is, bijvoorbeeld als de heftruck omgekegeld is en de cabinedeur niet kan worden geopend.

Met de noodhamer kunnen ruiten van enkellaags glas vrij gemakkelijk worden ingeslagen zodat bestuurder uit de gevaarlijke omgeving kan ontsnappen of worden gered.

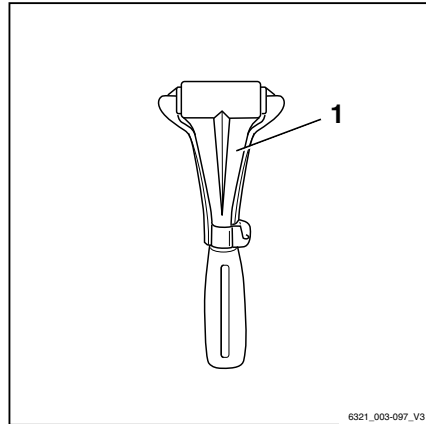
Noodhamer gebruiken

WAARSCHUWING

Bij het inslaan van glas bestaat er verwondingsgevaar door glassplinters!

Wanneer een glazen cabineruit wordt ingeslagen, kunnen er glassplinters in het gezicht vliegen en in de huid en ogen snijden. Wend het gezicht af van de ruit die wordt ingeslagen en bedek het gezicht bovendien met de binnenkant van de elleboog van uw vrije arm.

- Bescherm uw gezicht tijdens het inslaan van een glasruit.
-
- Trek de noodhamer aan de handgreep uit zijn bevestigingssteun.
 - Sla met een van beide metalen punten aan de kop van de noodhamer krachtig tegen de glasruit tot deze breekt.



Nooddaalinrichting

Als de regeleenheid van het hydraulisch systeem uitvalt terwijl er een last geheven is, kunt u de last toch laten zakken. Hiertoe bevindt zich een nooddaalbout in het kleppenblok.



GEVAAR

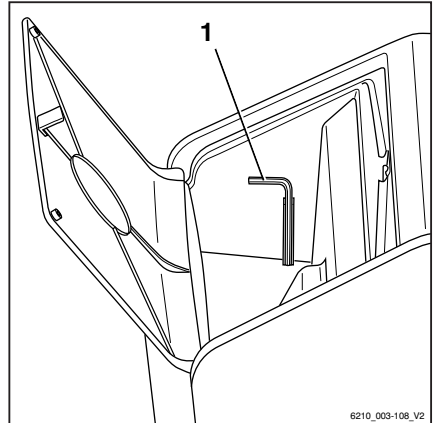
Er bestaat levensgevaar door vallende lasten of dalende delen van de heftruck.

- Loop of sta niet onder de geheven last.
 - Voer de volgende stappen uit.
-
- Verwijder het klependeksel.

- Verwijder de inbussleutel (1) uit het opbergvak aan de rechterzijde naast de bestuurdersstoel. ▷

**OPMERKING**

Bij deze procedure wordt onderscheid gemaakt tussen de verschillende types bedieningselementen.



Bij de uitvoering met joystick 4Plus en de uitvoering met minihendels (A):

- Schroef met de inbussleutel de nooddaalbout (2) in het kleppenblok (5) maximaal 1,5 omwenteling los. ▷

Bij de uitvoering met meerdere hendels (B):

- Schroef met de inbussleutel (1) de nooddaalbout (4) in het kleppenblok (3) maximaal 1,5 omwenteling los.

⚠ WAARSCHUWING

De last daalt!

De daalsnelheid wordt geregeld door de nooddaalbout los te schroeven.

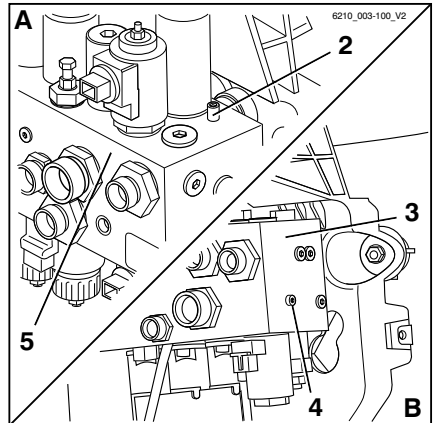
- Neem de volgende lijst in acht.

Bij beide uitvoeringen:

- Aanhaalmoment:
max. 2,5 Nm
- Iets losgeschroefd:
De last daalt langzaam
- Ver losgeschroefd:
De last daalt snel

Na het dalen:

- Draai de nooddaalbout voor de last weer vast.
- Breng de inbussleutel weer in zijn bevestigingssteun in het opbergvak aan.



- A Uitvoering met joystick 4Plus en uitvoering met minihendels:
B Uitvoering met meerdere hendels

Procedure in noodsituaties

- Breng het kleppendeksel aan.

GEVAAR

Als de heftruck met geblokkeerde regeleenheid van het hydraulisch systeem wordt gebruikt, bestaat er een grotere kans op ongevallen!

- Na de nooddaalprocedure moet de storing worden verholpen.
 - Informeer het geautoriseerde servicecentrum.
-

Omgang met de batterij

Veiligheidsvoorschriften voor de omgang met de batterij

- Bij het opstellen en bedienen van laadstations voor batterijen moeten de nationale wettelijke voorschriften van het land van gebruik worden opgevolgd.



⚠ LET OP

Risico van beschadiging van componenten!

Onjuiste aansluiting of bediening van het laadstation of de batterijlader kan leiden tot beschadiging van componenten.

- Volg de bedieningsinstructies voor het laadstation of de batterijlader en voor de batterij op.
- De volgende veiligheidsvoorschriften moeten worden opgevolgd bij het onderhouden, opladen en vervangen van de batterij.

Onderhoudspersoneel

Batterijen mogen uitsluitend worden opgeladen, onderhouden en vervangen door hiervoor opgeleid personeel volgens de instructies van de fabrikanten van de batterij, de lader en de heftruck.

- De instructies voor het omgaan met de batterij en de bedieningsinstructies voor de batterijlader moeten worden opgevolgd.

Omgang met de batterij



WAARSCHUWING

Gevaar van beknelling/afschuiven!

De batterij is erg zwaar. Er bestaat gevaar van ernstig letsel wanneer lichaamsdelen onder de batterij bekneld raken.

Als er tijdens het sluiten van het batterijdeksel lichaamsdelen tussen het batterijdeksel en de rand van het chassis ingeklemd raken, kan dit letsel veroorzaken.

- Draag tijdens het vervangen van de batterij altijd veiligheidsschoenen.
- Sluit het batterijdeksel alleen als zich geen lichaamsdelen tussen het batterijdeksel en de rand van het chassis bevinden.

De batterij mag alleen worden vervangen volgens de aanwijzingen in deze bedieningsinstructies.

- Volg voor het opladen en onderhouden van de batterij de onderhoudsinstructies van de fabrikant van de batterij en van de batterijlader op.

Voorzorgsmaatregelen ter voorkoming van brand



GEVAAR

Explosiegevaar door ontvlambare gassen!

De batterij geeft tijdens het opladen een mengsel van zuurstof en waterstof (knafgas) af. Dit gasmengsel is explosief en mag niet ontbranden.

Binnen een afstand van 2 m van de geparkeerde heftruck met de op te laden batterij of van de batterijlader, mogen zich geen brandbare materialen of vonkvormende apparatuur bevinden.

- Neem bij werkzaamheden aan batterijen de volgende veiligheidsmaatregelen.

- Blijf uit de buurt van open vuur en rook niet.
- Zorg dat de werkomgevingen voldoende worden geventileerd.

- Koppel de batterijstekker los vóór het laden en alleen wanneer de machine en batterijlader zijn uitgeschakeld.
- Het batterijdeksel moet tijdens het opladen open blijven.
- Maak de oppervlakken van de batterijcellen vrij.
- Leg geen metalen voorwerpen op de batterij.
- Open eventuele beschermende constructies volledig (bijv. cabine met canvasafdekking).
- Houd brandblusapparatuur gereed.

Afmetingen en gewicht van de batterij

GEVAAR

Kantelgevaar door veranderd batterijgewicht!

De afmetingen en het gewicht van de batterij beïnvloeden de stabiliteit van de heftruck. Bij het vervangen van de batterij mogen de gewichtsverhoudingen niet worden gewijzigd. Het gewicht van de batterij moet binnen het op het typeplaatje vermelde gewichtsbereik liggen.

- Verwijder geen extra gewichten en wijzig hun positie niet.
- Houd rekening met het batterijgewicht.

Batterij onderhouden

De celdeksels van de batterij moeten droog en schoon worden gehouden.

Klemmen en kabelschoenen moeten schoon, licht met batterijvet ingevet en stevig bevestigd zijn.

- Neutraliseer alle gemorste batterijzuur onmiddellijk.
- Volg de veiligheidsvoorschriften voor de omgang met batterijzuur op; zie het hoofdstuk "Batterijzuur".

Omgang met de batterij

Beschadiging van kabels en batterijstekkers

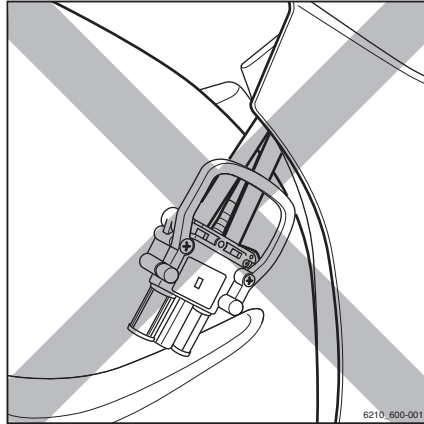


⚠ LET OP

Als de kabels beschadigd raken, bestaat er kortsluitingsgevaar.

Zorg dat de batterijkabel niet bekneld raakt als het batterijdeksel wordt gesloten.

- Controleer de batterijkabel op beschadiging.
- Zorg bij het verwijderen en opnieuw aanbrengen van de batterij dat de batterijkabels niet beschadigd raken.
- Zorg dat de batterijkabel niet in contact komt met het batterijdeksel.



6210_600-001

⚠ LET OP

Mogelijke beschadiging van de batterijstekker!

Als de batterijstekker wordt losgekoppeld of aangesloten terwijl de contactschakelaar of batterijlader is ingeschakeld, vindt er een boogontlading plaats bij de batterijstekker. Dit kan erosie van de contacten veroorzaken, waardoor de levensduur van de contacten aanzienlijk wordt verkort.

- Schakel de contactschakelaar of de batterijlader uit voordat de batterijstekker wordt losgekoppeld of aangesloten.
- Koppel de batterijstekker bij ingeschakelde contactschakelaar (onder last) niet los, behalve als er sprake is van een noodgeval.

Algemene informatie over vervanging van de batterij

⚠ LET OP

Risico van beschadiging!

De batterij moet worden verwijderd op een gelijkmatige, vlakke ondergrond met voldoende draagvermogen, en volgens de bedieningsinstructies van de gebruikte lastdrager.

De batterij kan worden verwijderd met behulp van de volgende hijs- of hefmiddele:

- Heftruck; zie → Deel "Batterij vervangen met een vorkheftruck of pallettruck", blz. 5-308
- Hydraulische batterijdrager (variant); zie → Deel "Batterij vervangen met de hydraulische batterijdrager", blz. 5-312

Het hef- of draagvermogen van de gebruikte lastdrager moet ten minste overeenkomen met het batterijgewicht (zie het batterij-identificatieplaatje).

Batterijdeksel openen/sluiten

Batterijdeksel openen

▲ LET OP

De buitenspiegel (1) bevindt zich in het bewegingsbereik van het batterijdeksel. Als het batterijdeksel tijdens het openen ervan ergens tegenaan botst, kunnen er componenten beschadigd raken.

- Klap de buitenspiegel naar voren.
- Zorg daarbij aan de zijkant voor voldoende afstand tot het batterijdeksel (minimaal 100 mm).

- Trek aan de vergrendeling (2) van het batterijdeksel en licht het batterijdeksel bij de greeppositie (A) op.

De vergrendeling van het deksel klikt vast.

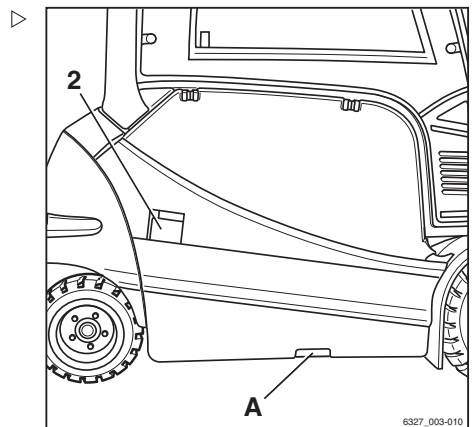
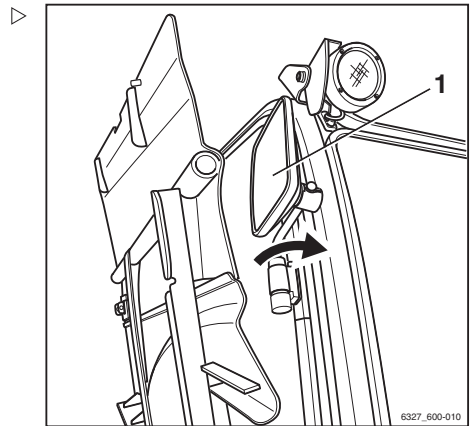
Batterijdeksel sluiten

▲ WAARSCHUWING

Let er bij het sluiten van het batterijdeksel op dat er geen ledematen worden ingeklemd – beknellingsgevaar!

Let er bij het sluiten van het batterijdeksel op dat er niets tussen het batterijdeksel en de rand van het chassis komt.

- Sluit het batterijdeksel voorzichtig.
- Sluit het batterijdeksel alleen als er geen lichaamsdelen in de weg zitten.



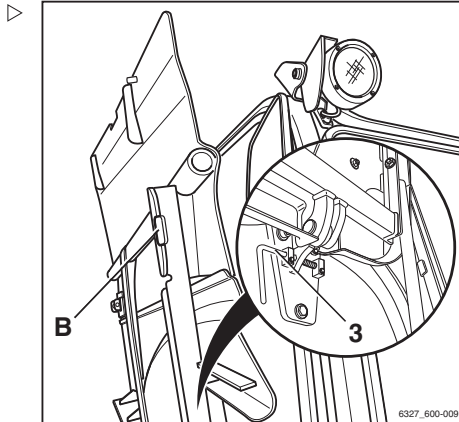
Omgang met de batterij

⚠ WAARSCHUWING

Bij het sluiten van het batterijdeksel kan de batterijkabel ingeklemd raken. Er bestaat kortsluitingsgevaar door bekneld raken of afschuiven van de kabel!

Let er bij het sluiten van het batterijdeksel op dat er niets tussen het batterijdeksel en de rand van het chassis komt.

- Sluit het batterijdeksel voorzichtig.
 - Sluit het batterijdeksel alleen als de batterijkabel niet in de weg zit.
-
- Trek de vergrendeling (3) iets uit en trek tegelijkertijd het batterijdeksel bij de greeppositie (B) naar beneden tot de dekselvergrendeling wordt ontgrendeld.
 - Ontgrendel de vergrendeling.



- Alvorens het batterijdeksel te sluiten, drukt u op de veiligheidsvergrendelingen (5) van de batterij tot deze helemaal vergrendeld zijn.

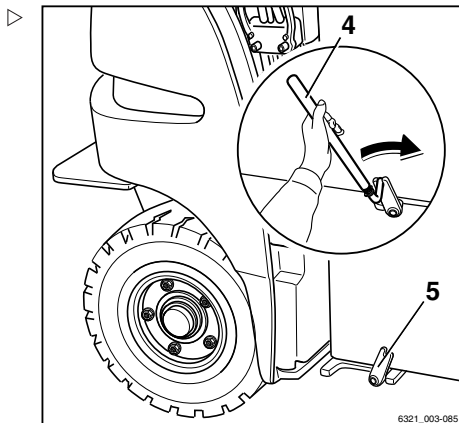
⚠ GEVAAR

Als de batterij niet goed vergrendeld is, kan de batterij uit de heftruck schuiven, met mogelijk dodelijke gevolgen!

- Controleer of de veiligheidsvergrendeling (5) voor de batterij tot aan de aanslag is vergrendeld.

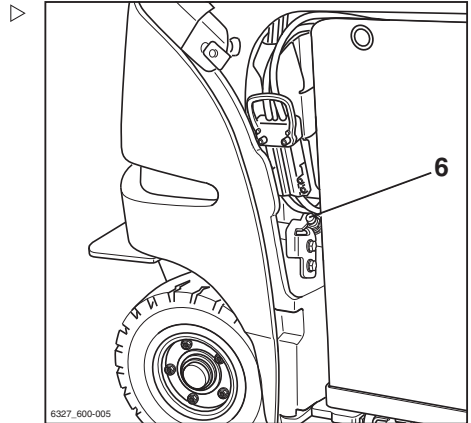
i OPMERKING

Als de veiligheidsvergrendeling (5) voor de batterij moeilijk kan worden bewogen, kan de koppelen (4) als hulpmiddel worden gebruikt.



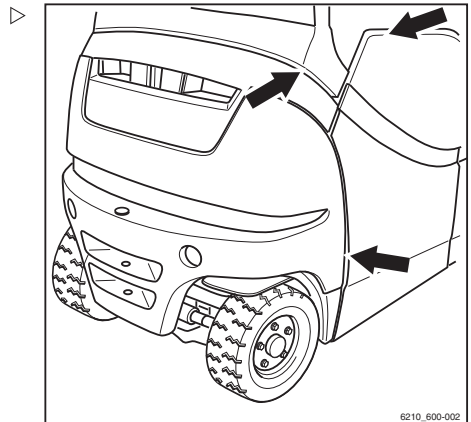
- Laat de vergrendeling van het batterijdeksel op zijn plaats vastklikken.

De vergrendeling van het batterijdeksel moet goed vastklikken, anders verschijnt de storingsmelding DEUR SLUITEN van de ingebouwde sensor (6) op het display en zal de heftruck niet rijden.



i OPMERKING

De openingen in de klep dienen voor geforceerde ventilatie en mogen niet worden geblokkeerd.



Omgang met de batterij

Batterijstekker loskoppelen**▲ LET OP**

Risico van beschadiging van componenten!

Als u de batterijstekker uittrekt als de contactschakelaar is ingeschakeld (onder last), vindt er een boogontlading plaats. Dit kan erosie van de contacten veroorzaken, waardoor de levensduur van de contacten aanzienlijk wordt verkort.

- Schakel het contact uit voordat u de batterijstekker loskoppelt.
- Koppel de batterijstekker alleen in een noodgeval los als de contactschakelaar is ingeschakeld.

- Open het batterijdeksel.
- Koppel de batterijstekker (1) los door deze in de richting van de pijl van de stekkerverbinding los te trekken.
- Leg de batterijstekker op de batterij.

**▲ LET OP**

Als de kabels beschadigd raken, bestaat er kortsluitingsgevaar.

Leg de batterijkabel zodanig op de batterij dat hij niet bekneld kan raken bij het verwijderen of aanbrengen van de batterij of het sluiten van het batterijdeksel.

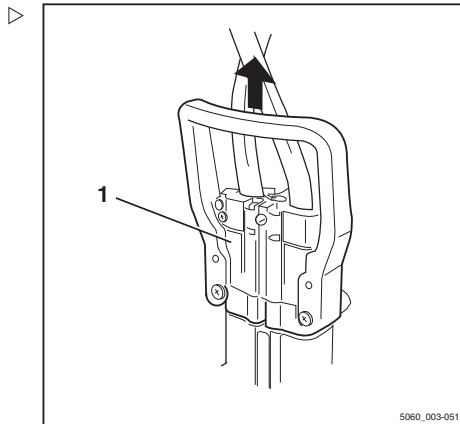
- Controleer de aansluitkabel op beschadiging.
- Zorg dat de batterijkabel niet in contact komt met het batterijdeksel.

- Sluit het batterijdeksel.

Batterij vervangen met een vorkheftruck of pallettruck**▲ LET OP**

Risico van beschadiging!

De batterij moet worden verwijderd op een gelijkmatige, vlakke ondergrond volgens de bedieningsinstructies van de betreffende heftruck of pallettruck.



Vorbereiding

- Parkeer de machine op een veilige plaats.
- Open het batterijdeksel.

⚠ LET OP

Risico van beschadiging van componenten!

Als u de batterijstekker uittrekt als de contactschakelaar is ingeschakeld (onder last), vindt er een boogontlading plaats. Dit kan erosie van de contacten veroorzaken, waardoor de levensduur van de contacten aanzienlijk wordt verkort.

- Schakel het contact uit voordat u de batterijstekker loskoppelt.
- Koppel de batterijstekker alleen in een noodgeval los als de contactschakelaar is ingeschakeld.

- Koppel de batterijstekker (1) los.

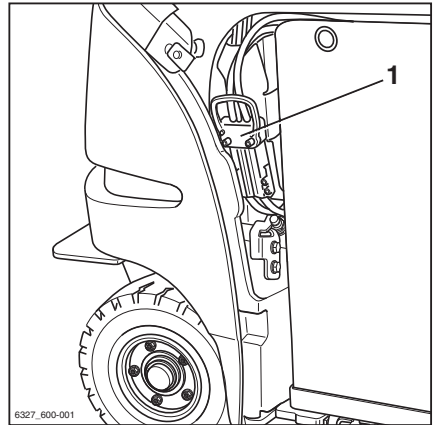


⚠ LET OP

Als de kabels beschadigd raken, bestaat er kortsluitingsgevaar!

Leg de batterijkabel zodanig op de batterij dat hij niet bekneld kan raken bij het verwijderen of aanbrengen van de batterij of het sluiten van het batterijdeksel.

- Controleer de aansluitkabels op beschadiging.
- Zorg dat de batterijkabel niet in contact komt met het batterijdeksel.



⚠ WAARSCHUWING

Beknellingsgevaar!

Er mogen zich geen personen direct naast de batterij of tussen de batterij en de vorkheftruck bevinden tijdens het verwijderen en aanbrengen van de batterij met de vorkheftruck of pallettruck.

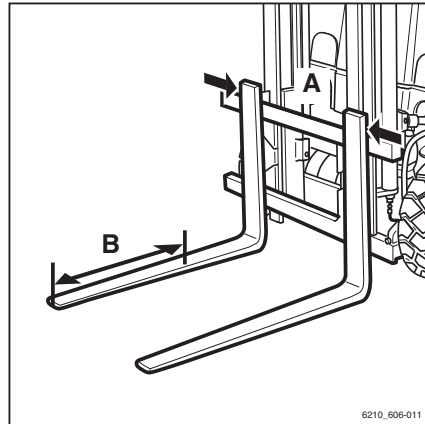
⚠ WAARSCHUWING

Ongevallenrisico!

Het hefvermogen van de pallettruck/heftruck moet ten minste overeenkomen met het batterijgewicht (zie het batterij-identificatieplaatje).

Omgang met de batterij

- Voordat u de batterij oppakt, moeten de vorken worden afgestemd op de opening in het chassis (A). Breng de vorken dicht bij elkaar en houd daarbij de grootst mogelijke afstand tussen de vorken aan.



Batterij oppakken

▲ LET OP

Risico van beschadiging van componenten!

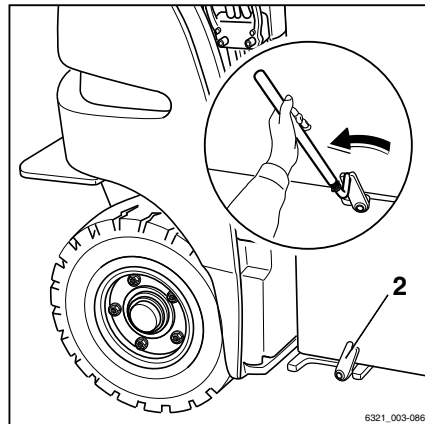
- De vorken mogen niet tot voorbij de lengte van de opening in het chassis onder de batterij worden geschoven.



OPMERKING

Het is handig deze maat (B) (gemeten vanaf de vorkpunten) op de vorken te markeren.

- Klap de veiligheidsvergrendelingen (2) voor de batterij opzij.
- Schuif de vorken voorzichtig onder de batterij.
- Til de batterij voorzichtig op en verwijder hem uit de heftruck. Let op de afstand tot het chassis.



▲ WAARSCHUWING

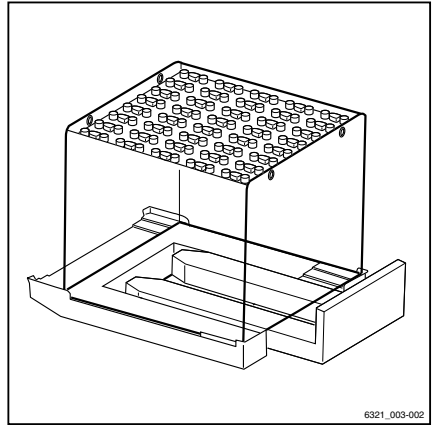
Beknellingsgevaar!

De batterij moet uiterst voorzichtig worden getransporteerd, d.w.z. met lage snelheid, langzame stuurbewegingen en voorzichtig remmen.

- Gebruik de hierboven vermelde methoden en middelen niet om de batterij over lange afstanden te transporteren.

- Verwijder de batterij voorzichtig uit de heftruck.

- Plaats de batterij stevig op een stabiele constructie. Plaats de batterij tegen de aanslagen van de constructie.
- Pak de nieuwe batterij op en transporteer deze naar de vorkheftruck.
- Leg de batterijkabel op de batterij, zodat de kabel tijdens het aanbrengen van de batterij niet bekneld kan raken.
- Plaats de batterij haaks ten opzichte van de vorkheftruck.
- Schuif de batterij voorzichtig in het batterijcompartiment.



Ga als volgt te werk als de batterij zich op de juiste manier in het batterijcompartiment bevindt:

- Laat de batterij voorzichtig zakken.
- Trek het lastopnamemiddel voorzichtig onder de batterij vandaan.
- Druk op de veiligheidsvergrendelingen voor de batterij totdat deze helemaal vergrendeld zijn.
- Sluit de batterijstekker (1) aan.

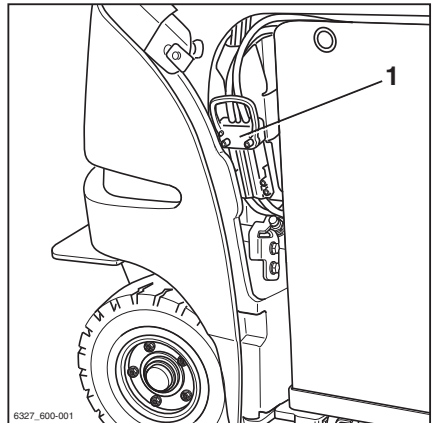


⚠ LET OP

Als de kabels beschadigd raken, bestaat er kortsluitingsgevaar!

Zorg dat de batterijkabel niet bekneld raakt als het batterijdeksel wordt gesloten.

- Zorg dat de batterijkabel niet in contact komt met het batterijdeksel.



Omgang met de batterij

Batterij vervangen met de hydraulische batterijdrager

Voorwaarden

De volgende voorwaarden gelden voor het vervangen van de batterij met behulp van de hydraulische batterijhouder:

- In het uitschuifbereik mogen zich geen obstakels bevinden
- De ondergrond moet stevig, schoon en vlak zijn

OPMERKING

Als de batterij volledig ontladen is, kan de batterijhouder niet worden gebruikt.

Noodstop tijdens het verplaatsen van de batterij ▷

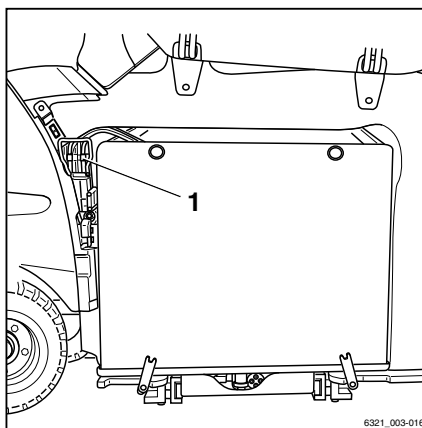
Tijdens het werk met de hydraulische batterijdrager is mogelijk de noodstopchakelaar niet bereikbaar. Koppel in een noodgeval de batterijstekker (1) los.

LET OP

Risico van beschadiging van componenten!

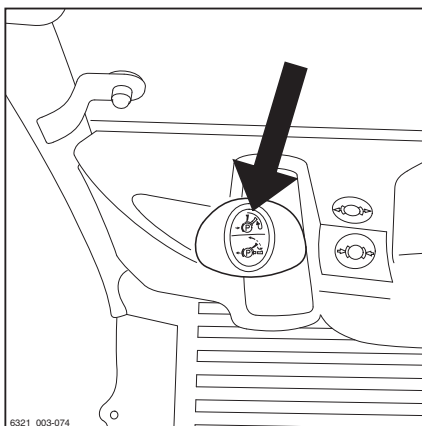
Als u de batterijstekker uittrekt als de contactschakelaar is ingeschakeld (onder last), vindt er een boogontlading plaats. Dit kan erosie van de contacten veroorzaken, waardoor de levensduur van de contacten aanzienlijk wordt verkort.

- Schakel het contact uit voordat u de batterijstekker loskoppelt.
- Koppel de batterijstekker alleen in een noodgeval los als de contactschakelaar is ingeschakeld.

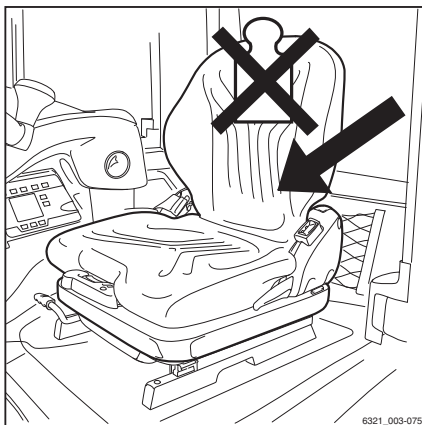


Batterij hydraulisch naar buiten schuiven ▷

- Schakel de parkeerrem in.



- Controleer of er niets op de bestuurdersstoel ligt. ▷
- Open het batterijdeksel volledig.



Omgang met de batterij

- Open de veiligheidsvergrendelingen voor de batterij.

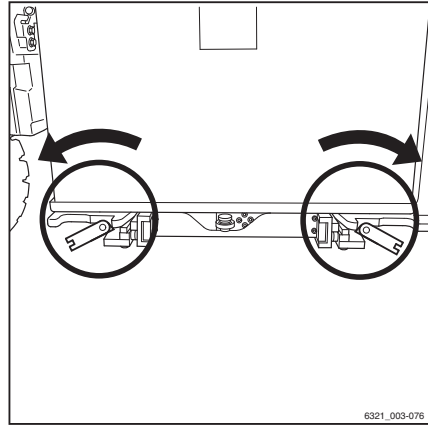
⚠ WAARSCHUWING

Gevaar van beknelling/afschuiven!

Tijdens het uitschuiven van de batterijdrager mag zich niemand in het uitschuifbereik bevinden. Er bestaat gevaar van beknelling en afschuiven als de batterijdrager wordt uitgeschoven.

De batterijstekker moet binnen handbereik blijven voor nooduitschakeling.

- Ga naast het contragewicht en buiten het uitschuifbereik staan.



6321_003-076

- Houd de uitschuifknop ingedrukt tot de houder zich in de eindpositie bevindt.

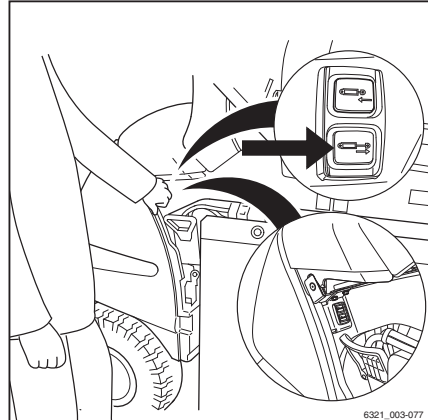
Tijdens het uitschuiven komt de steun automatisch mee naar buiten.

⚠ LET OP

Risico van beschadiging van componenten!

Bij het uitschuiven van de houder kan de batterijkabel met componenten in contact komen en beschadigd raken.

- Zorg dat de batterijkabel niet ergens aan blijft vastzitten of ingeklemd raakt.
- In geval van een storing dient de uitschuifknop te worden losgelaten en de storing te worden verholpen.



6321_003-077

- Zorg dat de batterijkabel niet beschadigd raakt wanneer de houder naar buiten wordt geschoven.

i OPMERKING

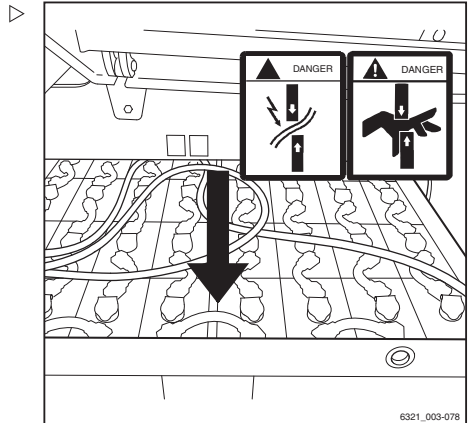
Als de beweging van de houder door obstakels wordt belemmerd, laat dan de drukknop los. De houder kan alleen nog maar naar binnen worden geschoven. Als de drukknop ingedrukt blijft, wordt de aandrijving na 50 seconden uitgeschakeld.

⚠ WAARSCHUWING

Beknellingsgevaar!

Kom nooit met uw vingers, handen of armen onder de batterij om obstakels te verwijderen.

- Schuif de batterij weer naar binnen en verwijder het obstakel.



i OPMERKING

Als de motorbeveiligingsfunctie is ingeschakeld: de motorbeveiliging wordt aangestuurd door een teller. Na vijf maal in- en uitschuiwen wordt de hydraulische batterijdrager gedurende 60 minuten geblokkeerd. De teller wordt gereset wanneer de motor minder dan vijf minuten heeft gedraaid en er gedurende 15 minuten geen bediening heeft plaatsgevonden.

Nadat de batterij volledig naar buiten is geschoven:

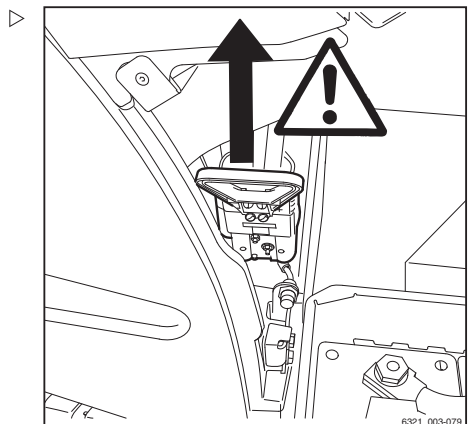
- Leg ter voorkoming van kortsluiting een rubber mat op de batterij met open klemmen of stekkers.

⚠ LET OP

Risico van beschadiging van componenten!

Als u de batterijstekker uittrekt als de contactschakelaar is ingeschakeld (onder last), vindt er een boogontlading plaats. Dit kan erosie van de contacten veroorzaken, waardoor de levensduur van de contacten aanzienlijk wordt verkort.

- Schakel het contact uit voordat u de batterijstekker loskoppelt.
- Koppel de batterijstekker alleen in een noodgeval los als de contactschakelaar is ingeschakeld.



Omgang met de batterij

- Schakel het contact uit.
- Koppel de batterijstekker los en leg deze op de batterij.
- Bevestig de batterij aan een geschikte hijsinrichting. Volg de bedieningsinstructies voor de hijsinrichting op.
- Hijs de batterij zijdelings uit de heftruck. Zorg daarbij voor voldoende afstand tot het batterijdeksel.

⚠ LET OP

Risico van beschadiging van componenten!

- Zorg ervoor dat er geen slaphangende hijsmiddelen op de batterijcellen vallen.

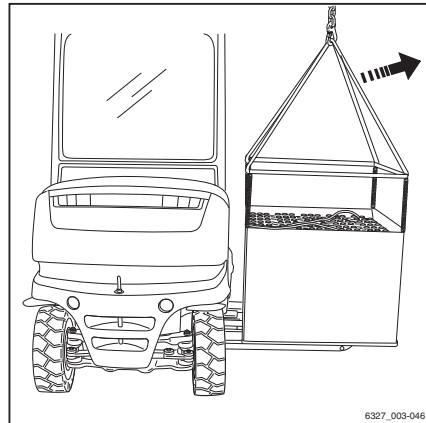


⚠ GEVAAR

Levensgevaar door hangende lasten!

- Loop of sta nooit onder hangende lasten.

- Hijs de batterij uit de batterijbak en zet de batterij voorzichtig neer.
- Zorg dat bij het neerzetten de afstand groot genoeg is zodat de heftruck niet wordt beschadigd wanneer de kraan wordt gebruikt.
- Controleer voordat u de batterij aanbrengt of er geen voorwerpen in de batterijbak liggen.
- Plaats de vervangende batterij voorzichtig in de batterijbak.



6327_003-046

Nadat de batterij in de batterijbak is geplaatst:

⚠ LET OP

Risico van beschadiging van componenten!

Als u de batterijstekker aansluit als de contactschakelaar is ingeschakeld (onder last), vindt er een boogontlading plaats. Dit kan erosie van de contacten veroorzaken, waardoor de levensduur van de contacten aanzienlijk wordt verkort.

- Schakel het contact uit voordat u de batterijstekker aansluit.
- Sluit de batterijstekker niet aan als de contactschakelaar is ingeschakeld, behalve als er sprake is van een noodgeval.

-
- Sluit de batterijstekker aan.
 - Schakel het contact in.

⚠ WAARSCHUWING

Verwondingsgevaar!

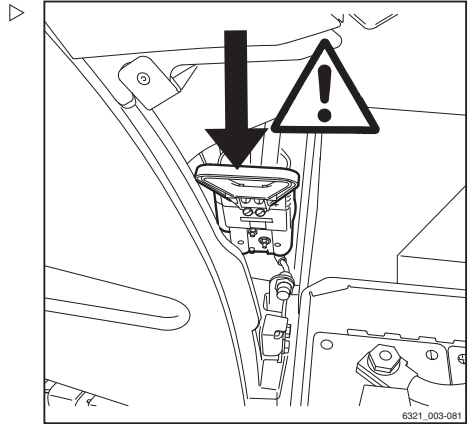
- Personen moeten naast het contragewicht, buiten het inschuifbereik gaan staan.

⚠ LET OP

Risico van beschadiging van componenten!

Bij het inschuiven van de houder kan de batterijkabel met componenten in contact komen en beschadigd raken.

- Zorg dat de batterijkabel niet ergens aan blijft vastzitten of ingeklemd raakt.
- In geval van een storing dient de inschuifknop te worden losgelaten en de storing te worden verholpen.



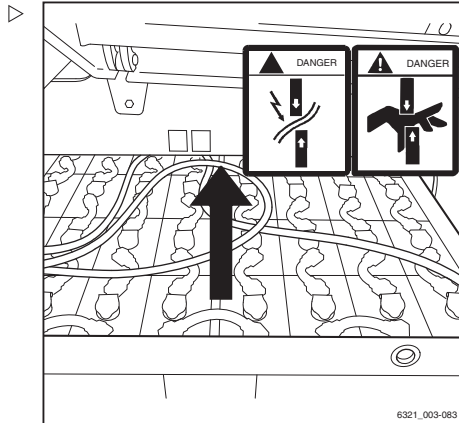
Omgang met de batterij

- Zorg dat de batterijkabel niet beschadigd raakt wanneer de houder naar binnen wordt geschoven.

⚠ WAARSCHUWING

Beknellingsgevaar!

Kom niet met uw handen in het batterijcompartiment wanneer de batterijhouder wordt bediend.



- Houd de inschuifknop ingedrukt tot de houder zich in de eindpositie bevindt.
- Laat de drukknop los.

ⓘ OPMERKING

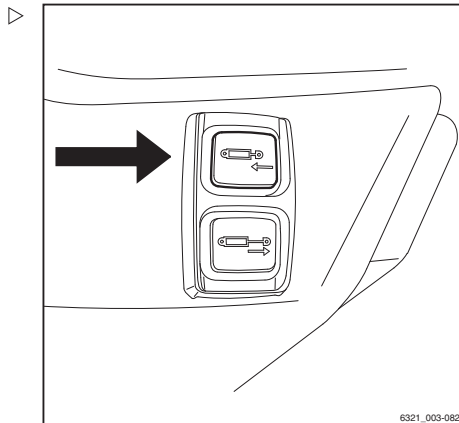
Als de beweging van de houder door obstakels wordt belemmerd, laat dan de drukknop los.

⚠ WAARSCHUWING

Beknellingsgevaar!

Kom nooit met uw vingers, handen of armen onder de batterij om obstakels te verwijderen.

- Schuif de houder opnieuw naar buiten.
- Hijs de batterij met de kraan op, zwenk de batterij aan de kant en verwijder het obstakel.



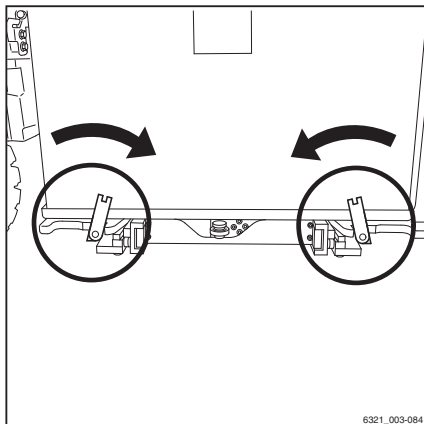
⚠ LET OP

Risico van beschadiging!

Indien het aandrijfsysteem oververhit raakt, wordt de batterijhouder automatisch uitgeschakeld. Na een afkoelperiode van ca. 60 minuten kan de batterijhouder opnieuw worden ingeschakeld.

- Informeer het geautoriseerde servicecentrum als de batterijdrager geblokkeerd is.

- Sluit de veiligheidsvergrendelingen voor de batterij. ▷
- Sluit het batterijdeksel .



Meldingen en storings tijdens het gebruik van de hydraulische batterijhouder

Storingscode	Oorzaak	Oplossing
5920	De eenheid is oververhit.	Laat de machine gedurende een uur afkoelen.
5910		Informeert het geautoriseerde servicecentrum
5930		
5931		

Melding	Oorzaak	Oplossing
ACCUFRAME	De batterijsteun is niet helemaal ingeschoven.	Houd de "inschuifknop voor de batterij" ingedrukt tot de steun helemaal ingeschoven is. Informeert het geautoriseerde servicecentrum wanneer dit niet helpt.
DEUR SLUITEN	Het batterijdeksel is niet goed gesloten.	Sluit het batterijdeksel .

Omgang met de batterij

Batterij opladen met batterij-oplaadklep**⚠ GEVAAR****Explosiegevaar!**

- Volg de veiligheidsvoorschriften voor de batterij op; zie het hoofdstuk "Veiligheidsvoorschriften voor de omgang met de batterij".

i OPMERKING

Het onderhoud van de batterij vindt plaats volgens de instructies van de batterijfabrikant! De bedieningsinstructies van de batterijlader moeten eveneens worden opgevolgd. Alleen de bij de batterijlader meegeleverde instructies gelden. Indien deze instructies niet beschikbaar zijn, vraag ze dan aan bij de dealer.

Batterij-oplaadklep (variant)

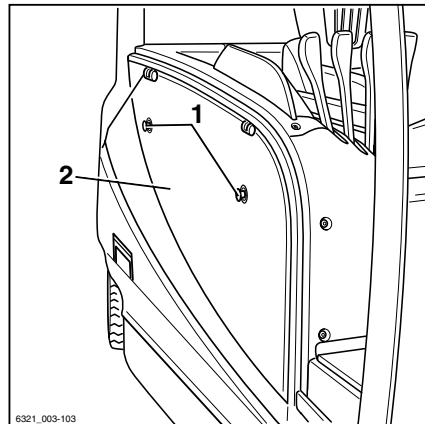
- Parkeer de machine beveiligd.
 - Druk op de ontgrendelingsknoppen (1).
- De ontgrendelingsknoppen springen naar buiten.
- Draai aan de ontgrendelingsknoppen (1).
- De ontgrendelingsknoppen ontgrendelen de batterij-oplaadklep (2).
- Open de batterij-oplaadklep (2) volledig.

⚠ LET OP

Risico van beschadiging van componenten!

Als u de batterijstekker uittrekt als de contactschakelaar is ingeschakeld (onder last), vindt er een boogontlading plaats. Dit kan erosie van de contacten veroorzaken, waardoor de levensduur van de contacten aanzienlijk wordt verkort.

- Schakel het contact uit voordat u de batterijstekker loskoppelt.
- Koppel de batterijstekker alleen in een noodgeval los als de contactschakelaar is ingeschakeld.



6321_003-103

- Koppel de batterijstekker (3) los van de machine.



⚠ GEVAAR

Tijdens het opladen komen er explosieve gassen vrij!

- Zorg altijd voor een goede ventilatie in de ruimtes.
- Zorg bij heftrucks met een cabine (variant) (ook cabines met canvasafdekking) voor een goede ventilatie in de cabine.

⚠ GEVAAR

Er bestaat risico van beschadiging, kortsluitingsgevaar en explosiegevaar!

- Leg geen metalen voorwerpen of gereedschappen op de batterij.
- Blijf uit de buurt van open vuur en rook niet.

⚠ WAARSCHUWING

De elektrolyt (verdund zwavelzuur) is giftig en bijtend!

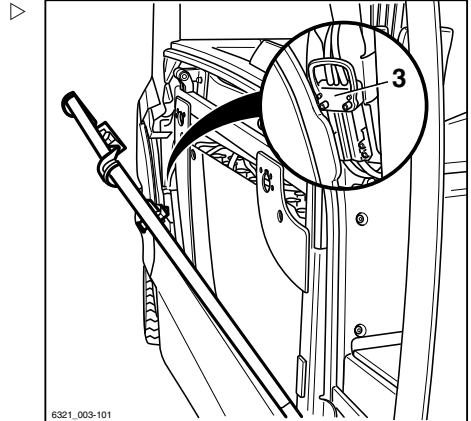
- Volg de veiligheidsvoorschriften voor de omgang met de batterij op; zie het hoofdstuk "Batterijzuur".
- Spoel gemorst batterijzuur onmiddellijk weg met voldoende water!
- Controleer vóór het opladen de batterijkabel en oplaadkabel op beschadiging en laat de kabels indien nodig vervangen door het geautoriseerde servicecentrum.

⚠ LET OP

Risico van beschadiging van componenten!

Als u de oplaadkabel aansluit als de batterijlader is ingeschakeld (onder last), vindt er een boogontlading plaats. Dit kan erosie van de contacten veroorzaken, waardoor de levensduur van de contacten aanzienlijk wordt verkort.

- Schakel de batterijlader uit voordat u de oplaadkabel aansluit.



Omgang met de batterij

- Sluit de batterijstekker (3) aan op de stekker van de batterijlader (4). ▷
- Schakel de batterijlader in.

OPMERKING

Raadpleeg voor meer informatie de bedieningsinstructies van uw batterij en batterijlader (vereffeningslading).



GEVAAR

Explosiegevaar!

De batterij-oplaadklep moet tijdens het opladen open blijven om te zorgen voor voldoende ventilatie.

- De ventilatieopeningen tussen het deksel en het chassis mogen niet worden geblokkeerd.

Na het opladen:

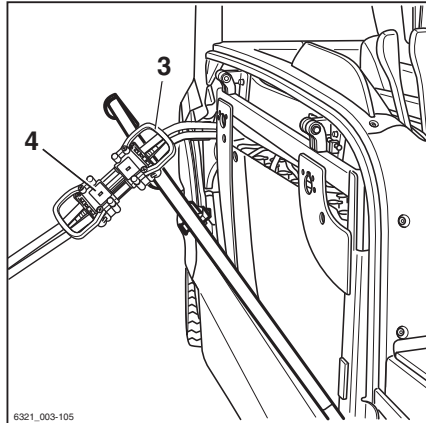
- Schakel de batterijlader uit.

LET OP

Risico van beschadiging van componenten!

Als u de oplaadkabel loskoppelt als de batterijlader is ingeschakeld, vindt er een boogontlading plaats. Dit kan erosie van de contacten veroorzaken, waardoor de levensduur van de contacten aanzienlijk wordt verkort.

- Schakel de batterijlader uit voordat u de oplaadkabel loskoppelt.



WAARSCHUWING

Explosiegevaar!

De stekker mag alleen uit de contactdoos worden verwijderd als de heftruck en batterijlader zijn uitgeschakeld.

- Koppel de batterijstekker los van de stekker van de batterijlader.

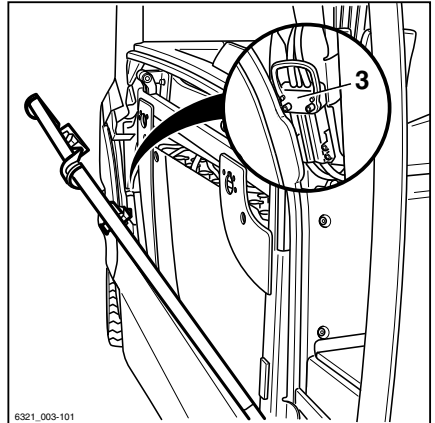
- Steek de batterijstekker (3) in de aansluiting van de heftruck. ▷



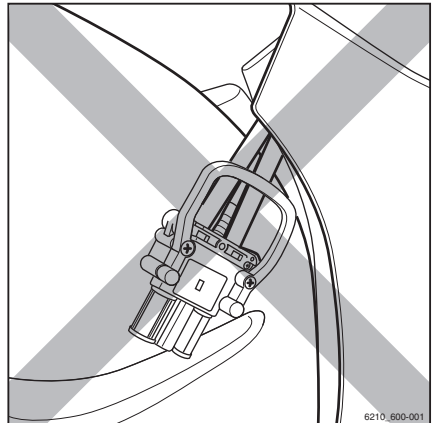
LET OP

Als de kabels beschadigd raken, bestaat er kortsluitingsgevaar. Zorg dat de batterijkabel niet bekneld raakt als het batterijdeksel wordt gesloten.

- Zorg dat de batterijkabel niet in contact komt met het batterijdeksel.



- Sluit het batterijdeksel volledig. Zorg er hierbij voor dat er geen kabel tussen het chassis en het deksel bekneld raakt. ▷



Omgang met de batterij

Batterijtransport met kraan



⚠ GEVAAR

Als de last valt, bestaat er levensgevaar!

- Loop of sta nooit onder hangende lasten.

- Zorg dat er voldoende afstand is tussen de heftruck en eventuele obstakels, zodat de heftruck niet wordt beschadigd wanneer de kraan wordt gebruikt.

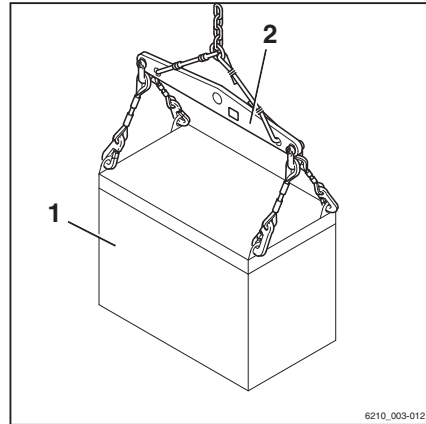
Om kortsluiting te voorkomen, moeten batterijen met open klemmen of connectoren worden afgedekt met een rubbermat.

- Bevestig de batterij (1) aan een geschikte hijsinrichting (2).

Volg de bedieningsinstructies voor de hijsinrichting op.

De hijsmiddelen moeten verticaal naar boven worden getrokken zodat er geen zijwaartse krachten op de bak worden uitgeoefend.

- Til de batterij van de rollenbaan. Zorg daarbij voor voldoende afstand tot de batterijdeur.
- Zet de batterij voorzichtig neer.
- Zorg ervoor dat er geen slaphangende hijsmiddelen op de batterijcellen vallen.



Batterijonderhoud

⚠ GEVAAR

Levensgevaar!

- Houd u aan de instructies in het hoofdstuk "Veiligheidsvoorschriften voor de omgang met de batterij".

⚠ GEVAAR

Ongevallenrisico!

Als de batterij voor onderhoud moet worden verwijderd, mag dit uitsluitend met de voorgeschreven hulpmiddelen gebeuren.

⚠ WAARSCHUWING

Batterijzuur is giftig en bijtend!

- Volg de veiligheidsvoorschriften in het hoofdstuk "Batterijzuur" op.

i OPMERKING

Het onderhoud van de batterij vindt plaats volgens de instructies van de batterijfabrikant!

De bedieningsinstructies van de batterijlader moeten eveneens worden opgevolgd.

Alleen de bij de batterijlader meegeleverde instructies gelden. Indien deze instructies niet beschikbaar zijn, vraag ze dan aan bij de dealer.

Ladingstoestand van de batterij controleren**⚠ LET OP**

Diepe ontlading verkort de levensduur van de batterij.

Als op het display een batterijlading van 0% wordt weergegeven, komt dit overeen met een diepe ontlading tot onder 20% van de nominale capaciteit.

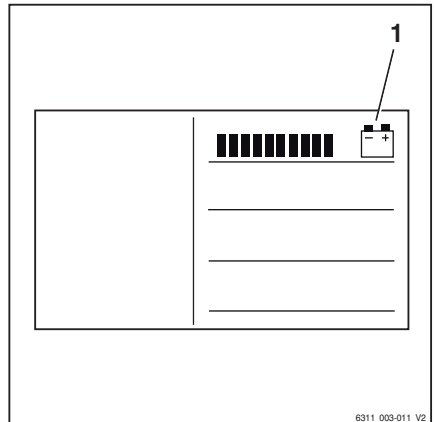
- Voorkom diepe ontladingen (0% weergegeven op het display).
 - Laad de batterijen onmiddellijk op.
 - Laat batterijen nooit geheel of gedeeltelijk ontladen staan.
-
- Trek de parkeerrem aan.
 - Schakel het contact in.
 - Lees de ladingstoestand (1) af op het display.
 - Laad een geheel of gedeeltelijk ontladen batterij op.

i OPMERKING

Laad een lege batterij onmiddellijk op als een restcapaciteit van 0% wordt weergegeven.

Laat een lege batterij nooit staan, maar laad deze altijd onmiddellijk op. Dit geldt ook voor gedeeltelijk ontladen batterijen.

De zuurdichtheid mag nooit onder 1,14 kg/l komen.



Omgang met de batterij

Batterij opladen**⚠ LET OP**

Risico van beschadiging van componenten!

Onjuiste aansluiting of bediening van het laadstation of de batterijlader kan leiden tot beschadiging van componenten!

- Volg de bedieningsinstructies voor het laadstation of de batterijlader en voor de batterij op.

⚠ LET OP

Risico van beschadiging van componenten!

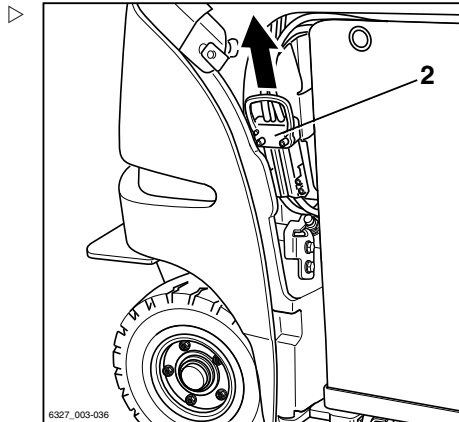
Als u de batterijstekker uittrekt als de contactschakelaar is ingeschakeld (onder last), vindt er een boogontlading plaats. Dit kan erosie van de contacten veroorzaken, waardoor de levensduur van de contacten aanzienlijk wordt verkort.

- Schakel het contact uit voordat u de batterijstekker loskoppelt.
 - Koppel de batterijstekker alleen in een noodgeval los als de contactschakelaar is ingeschakeld.
-
- Parkeer de machine beveiligd.
 - Open het batterijdeksel.
 - Koppel de batterijstekker (2) los.
 - Leg geen metalen voorwerpen of gereedschappen op de batterij.
 - Blijf uit de buurt van open vuur en rook niet.
 - Controleer de batterijkabel en oplaadkabel op beschadiging en laat ze indien nodig vervangen door het geautoriseerde servicecentrum.

**⚠ GEVAAR**

Tijdens het opladen komen er explosieve gassen vrij!

- Zorg altijd voor een goede ventilatie in de ruimtes.
- Zorg bij heftrucks met een cabine (variant) (ook cabines met canvasafdekking) voor een goede ventilatie in de cabine.



⚠ GEVAAR

Er bestaat risico van beschadiging, kortsluitingsgevaar en explosiegevaar!

- Leg geen metalen voorwerpen of gereedschappen op de batterij.
- Blijf uit de buurt van open vuur en rook niet.

⚠ WAARSCHUWING

De elektrolyt (verdund zwavelzuur) is giftig en bijtend!

- Volg de veiligheidsvoorschriften voor de omgang met de batterij op; zie het hoofdstuk "Batterijzuur".
- Spoel gemorst batterijzuur onmiddellijk weg met voldoende water!
- Sluit de batterijstekker (3) aan op de stekker van de batterijlader. ▷

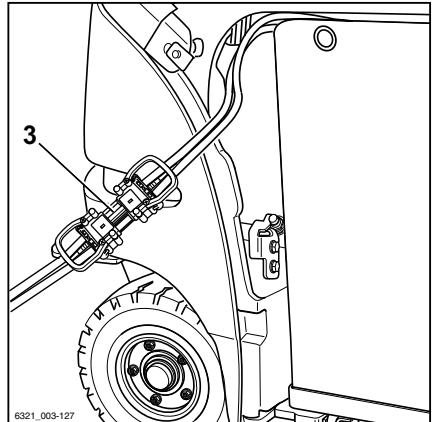
i OPMERKING

Raadpleeg voor meer informatie de bedieningsinstructies van uw batterij en batterijlader (vereffeningslading).

- Schakel de batterijlader in.
- Ventilatieopeningen tussen het deksel en het chassis mogen niet worden geblokkeerd.

**⚠ GEVAAR****Explosiegevaar!**

Het batterijdeksel moet tijdens het opladen open blijven om te zorgen voor voldoende ventilatie.



Na het opladen:

⚠ LET OP

Risico van beschadiging van componenten!

Als u de oplaadkabel loskoppelt als de batterijlader is ingeschakeld, vindt er een boogontlading plaats. Dit kan erosie van de contacten veroorzaken, waardoor de levensduur van de contacten aanzienlijk wordt verkort.

- Schakel de batterijlader uit voordat u de oplaadkabel loskoppelt.
- Schakel de batterijlader uit.

Omgang met de batterij

- Koppel de batterijstekker los van de stekker van de batterijlader.
- Steek de batterijstekker (1) in de aansluiting van de heftruck. ▷



⚠ WAARSCHUWING

Explosiegevaar!

De stekker mag alleen uit de contactdoos worden verwijderd als de heftruck en batterijlader zijn uitgeschakeld.

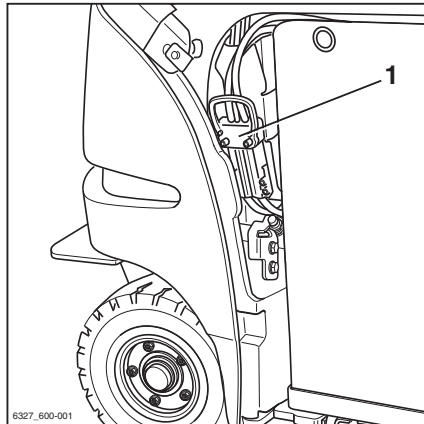


⚠ LET OP

Als de kabels beschadigd raken, bestaat er kortsluitingsgevaar.

Zorg dat de batterijkabel niet bekneld raakt als het batterijdeksel wordt gesloten.

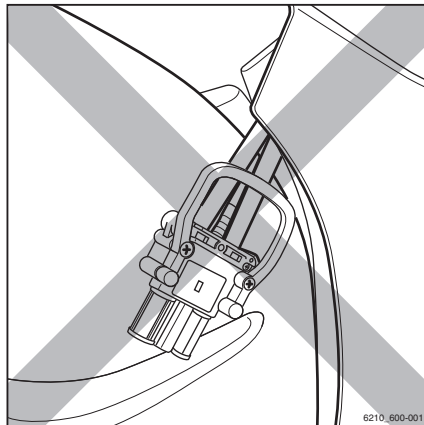
- Zorg dat de batterijkabel niet in contact komt met het batterijdeksel.



6327_600-001

- Sluit het batterijdeksel volledig. Zorg er hierbij voor dat er geen kabel tussen het chassis en het deksel bekneld raakt. ▷

Het batterijdeksel moet vergrendeld zijn, anders verschijnt de storingsmelding DEUR SLUITEN op het display en zal de heftruck niet rijden.



6210_600-001

Buiten bedrijf stellen

Machine beveiligd parkeren en uitschakelen



GEVAAR

Er bestaat levensgevaar door overreden te worden wanneer de machine wegrolt.

- De machine mag niet op een helling worden geparkeerd.
- In een noodgeval op een helling moet de machine bergafwaarts met keggen onder de wielen worden vastgezet.
- Verlaat de machine niet tot de parkeerrem is ingeschakeld.

GEVAAR

Er bestaat levensgevaar door een vallende last of dalende delen van de heftruck!

- Vóór het verlaten van de heftruck moet de last volledig gedaald zijn.

LET OP

Batterijen kunnen bevriezen!

Als de machine langere tijd wordt geparkeerd bij een omgevingstemperatuur onder -10°C , koelen de batterijen af. De elektrolyt kan bevriezen en de batterijen beschadigen. De machine is dan niet gereed voor gebruik.

- Parkeer de machine bij een omgevingstemperatuur onder -10°C alleen kortstondig.
- Schakel de parkeerrem in.

Buiten bedrijf stellen

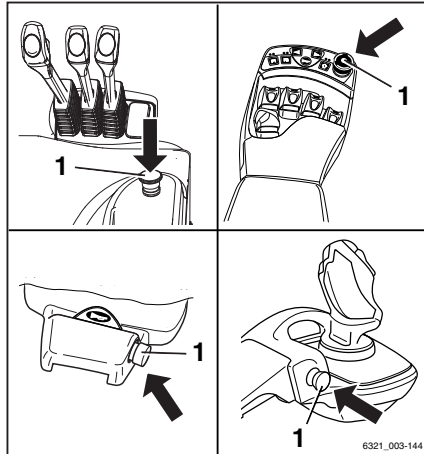
- Laat het vorkenbord tot op de grond zakken. ▷
- Neig de hefmaat naar voren tot de vorkpunten op de grond rusten.
- Schuif bij voorzetapparatuur (variant) de werkcilinders in; zie het hoofdstuk "Algemene instructies voor het bedienen van voorzetapparatuur".
- Draai de contactsleutel naar links en verwijder hem.



- Druk op de noodstopchakelaar (1). ▷

i **OPMERKING**

Contactsleutels, FleetManager-kaarten (variant), FleetManager-transponderchips (variant) en de pincode voor de toegangsautorisatie (variant) mogen zonder uitdrukkelijke instructie daartoe niet aan anderen worden gegeven.



Wielkeg (variant)

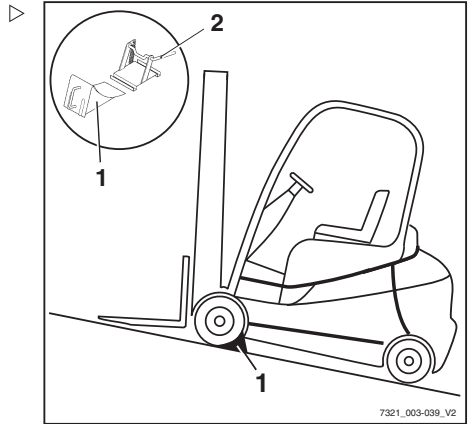
De wielkeg (variant) dient om te voorkomen dat de machine op een helling weggrolt.

- Trek de hendel (2) van de bevestigingssteun omhoog.
- Verwijder de wielkeg (1) uit de bevestigingssteun.
- Duw de keg bergafwaarts achter een wiel van de vooras.



OPMERKING

Plaats de wielkeg na gebruik terug in de bevestigingssteun en klap de hendel (2) weer omlaag.



Machine uit gebruik nemen en stallen

⚠ LET OP

Beschadiging van componenten door verkeerd stallen!

Als de machine voor een periode van meer dan twee maanden verkeerd gestald of uit gebruik genomen wordt, kan de machine beschadigd raken door corrosie! Als de heftruck langere tijd wordt geparkeerd bij een omgevingstemperatuur onder $-10\text{ }^{\circ}\text{C}$, koelen de batterijen af. De elektrolyt kan bevriezen en de batterijen beschadigen.

- Stal de machine in een droge, schone, vorstvrije en goed geventileerde omgeving.
- Neem de volgende maatregelen voordat u de machine uit gebruik neemt.

Maatregelen voordat de machine uit gebruik wordt genomen

- Reinig de machine grondig; zie het hoofdstuk "Reinigen".
- Hef het vorkenbord meerdere malen tot de aanslag.
- Neig de hefmast enkele malen naar voren en achteren en bedien de eventueel aanwezige voorzetapparatuur meerdere malen.
- Laat de vork op een geschikt steunvlak zakken, bijvoorbeeld een pallet, om de

Buiten bedrijf stellen

spanning van de hefkettingen weg te nemen.

- Controleer het hydrauliekolieniveau en vul indien nodig olie bij.
- Breng een dunne laag olie of vet aan op alle onbehandelde bewegende delen.
- Smeer de vorkheftruck.
- Smeer de gewrichten en bedieningsmechanismen.
- Smeer de glijelementen en geleidingen van de hydraulische batterijdrager (variant); zie het hoofdstuk "Glijelementen smeren".
- Smeer de borgrail van de hydraulische batterijdrager (variant); zie het hoofdstuk "Borgrail smeren".
- Smeer de vergrendeling van de batterij en van het batterijdeksel; zie het hoofdstuk "Batterijvergrendeling en batterijdeksel controleren".

LET OP

Risico van beschadiging van componenten!

Als u de batterijstekker uittrekt als de contactschakelaar is ingeschakeld (onder last), vindt er een boogontlading plaats. Dit kan ertoe leiden dat de contacten eroderen, waardoor de levensduur van de contacten aanzienlijk wordt verkort.

- Schakel het contact uit voordat u de batterijstekker loskoppelt.
 - Koppel de batterijstekker alleen in een noodgeval los als de contactschakelaar is ingeschakeld.
-
- Koppel de batterijstekker los.
 - Controleer de toestand van de batterij en het niveau en de dichtheid van het zuur.
 - Voer onderhoud aan de batterij uit.

OPMERKING

Sla alleen volledig opgeladen batterijen op.

- Spuit een geschikte contactspray op alle blootliggende elektrische contacten.

▲ LET OP

Risico van vervorming van de banden door langdurige eenzijdige belasting!

Krik de machine op zodat alle wielen van de grond vrij zijn. Dit voorkomt blijvende vervorming van de banden.

- Laat de heftruck alleen door het geautoriseerde servicecentrum ophijzen en opkrikken.

▲ LET OP

Risico van beschadiging door corrosie als gevolg van condensatie op de machine!

Veel kunststoffolies en synthetische materialen zijn waterdicht. Condenswater dat op de machine ontstaat, kan niet door deze afdekkingen ontsnappen.

- Gebruik geen kunststoffolie, omdat dit de vorming van condenswater bevordert.
- Dek de machine af met dampdoorlatend materiaal, zoals katoen.
- Dek de machine af om de machine tegen stof te beschermen.

Als de heftruck nog langer uit gebruik wordt genomen, neem dan contact op met uw geautoriseerde servicecentrum voor aanvullende maatregelen.

Na langere tijd weer in gebruik nemen

Wanneer de machine langer dan zes maanden niet is gebruikt, moet hij grondig worden gecontroleerd voordat hij weer in gebruik wordt genomen. Net als bij de jaarlijkse inspectie moet ook deze controle alle veiligheidstechnische punten voor de heftruck omvatten.

- Reinig de machine grondig; zie het hoofdstuk "Reinigen".
- Smeer de gewrichten en bedieningsmechanismen.
- Smeer de glijelementen en geleidingen van de hydraulische batterijdrager (variant); zie het hoofdstuk "Glijelementen smeren".

Buiten bedrijf stellen

- Smeer de borgrail van de hydraulische batterijdrager (variant); zie het hoofdstuk "Borgrail smeren".
- Controleer de toestand van de batterij en het niveau en de dichtheid van het zuur.
- Controleer de hydrauliekolie op condenswater en ververs de olie indien nodig.
- Controles en werkzaamheden voorafgaand aan de ingebruikname uitvoeren.
- Neem de machine in gebruik; zie het hoofdstuk "Ingebruikname".

Tijdens de ingebruikname moet met name het volgende worden gecontroleerd:

- Aandrijving, bediening, besturing
- Remmen (bedrijfsrem, parkeerrem)
- Hefinrichting (hefmiddelen, hefkettingen, bevestiging)



OPMERKING

Raadpleeg voor verdere informatie de werkplaatshandleiding van de machine of neem contact op met het geautoriseerde servicecentrum.

Reinigen

Machine reinigen

- Parkeer de machine beveiligd.

LET OP

Risico van beschadiging van componenten!

Als u de batterijstekker uittrekt als de contactschakelaar is ingeschakeld (onder last), vindt er een boogontlading plaats. Dit kan corrosie van de contacten veroorzaken, waardoor de levensduur van de contacten aanzienlijk wordt verkort.

- Schakel het contact uit voordat u de batterijstekker loskoppelt.
- Koppel de batterijstekker alleen in een noodgeval los als de contactschakelaar is ingeschakeld.

- Koppel de batterijstekker los.



WAARSCHUWING

Er bestaat verwondingsgevaar door vallen wanneer u op de machine klimt!

Als u op de machine klimt, kunt u aan componenten blijven hangen of daarop uitglijden en naar beneden vallen. Hoger gelegen punten van de machine mogen alleen met daarvoor geschikte uitrusting toegankelijk worden gemaakt.

- Voer de volgende stappen strikt uit.
- Gebruik alleen de daarvoor bedoelde treden om op de machine te klimmen.
- Gebruik bijvoorbeeld trapladders of platformen om bij ontoegankelijke plaatsen te komen.

Machine voorbereiden voor reiniging

LET OP

Als er water in de elektrische installatie binnendringt, bestaat er kortsluitingsgevaar!

- Voer de volgende stappen strikt uit.
- Schakel de elektrische installatie uit voordat u met reinigen begint.

Reinigen

- Spuit niet direct met water op elektromotoren en andere elektrische componenten of de afdekkingen daarvan.

⚠ LET OP

Een te hoge waterdruk of te heet water en te hete stoom kunnen de componenten van de heftruck beschadigen.

- Voer de volgende stappen strikt uit.
-
- Gebruik uitsluitend hogedrukreinigers met een maximumvermogen van 50 bar en een maximumtemperatuur van 85 °C.
 - Zorg bij gebruik van hogedrukreinigers voor een afstand van minimaal 20 cm tussen het mondstuk en het te reinigen object.
 - Richt de straal niet direct op stickers en informatielabels.



⚠ GEVAAR

Brandgevaar!

Afzettingen/opeenhopingen van brandbare materialen kunnen in de buurt van hete componenten (bijv. aandrijfeenheden) ontbranden.

- Voer de volgende stappen strikt uit.
-
- Verwijder regelmatig alle afzettingen/opeenhopingen van ongewenste materialen in de buurt van hete componenten.



⚠ GEVAAR

Ontvlambare vloeistoffen kunnen door hete delen van de heftruck ontbranden, waardoor brandgevaar ontstaat!

- Voer de volgende stappen strikt uit.
-
- Gebruik tijdens het reinigen geen ontvlambare vloeistoffen.
 - Volg de veiligheidsvoorschriften van de fabrikant voor de omgang met reinigingsmiddelen op.

⚠ LET OP

Agressieve reinigingsmiddelen kunnen het oppervlak van componenten beschadigen!

Agressieve reinigingsmiddelen die ongeschikt zijn voor kunststof kunnen kunststof delen oplossen of broos maken. Het scherm van het display- en bedieningspaneel kan melkachtig (troebel) worden.

- Voer de volgende stappen strikt uit.
-
- Reinig kunststof onderdelen uitsluitend met voor kunststoffen geschikte reinigingsmiddelen.
 - Volg de veiligheidsvoorschriften van de fabrikant voor de omgang met reinigingsmiddelen op.

Buitenkant van de heftruck wassen

- Reinig de buitenkant van de machine met in water oplosbare reinigingsmiddelen en water (waterstraal, spons, doek).
- Reinig alle betreedbare delen, de olievulopeningen en hun omgeving en de smeerpipels voordat u met smeren begint.

 OPMERKING

Denk eraan dat hoe vaker de heftruck gereinigd wordt, hoe vaker hij moet worden gesmeerd.

Reinigen

Elektrische installatie reinigen

⚠ WAARSCHUWING

Gevaar van elektrische schokken door restcapaciteit!

- Kom nooit met uw blote handen in de elektrische installatie.

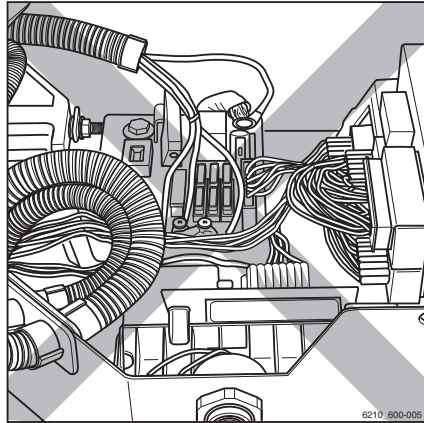
**⚠ LET OP**

Door componenten van de elektrische installatie met water te reinigen, kan de elektrische installatie beschadigd raken.

Reinigen van de elektrische installatie met water is verboden!

- Verwijder geen deksels etc.
- Gebruik uitsluitend droge reinigingsmiddelen volgens de specificaties van de fabrikant.

- Reinig de componenten van de elektrische installatie met een niet-metalen borstel en blaas het stof weg met een zachte stroom perslucht.



Hefkettingen reinigen

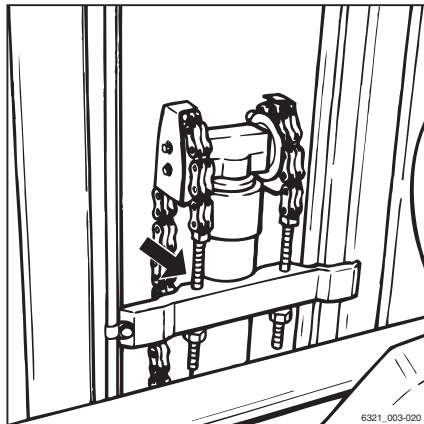
⚠ WAARSCHUWING

Ongevalrisico!

Hefkettingen zijn veiligheidskritische onderdelen.

Het gebruik van koudreinigers, chemische reinigingsmiddelen of vloeistoffen die bijten of die zuur of chloor bevatten, kan de kettingen beschadigen; het gebruik van deze middelen is verboden!

- Volg de voorschriften van de fabrikant voor de omgang met reinigingsmiddelen op.
- Plaats een opvangbak onder de hefmast.
- Reinig met paraffinderivaten zoals benzine.
- Bij reiniging met een stoomreiniger mogen er geen aanvullende reinigingsmiddelen worden gebruikt.
- Verwijder na de reiniging onmiddellijk met perslucht alle water uit de kettingschakels.



Tijdens deze procedure moet de ketting meerdere malen worden bewogen.

- Spuit de ketting nadat hij is gedroogd onmiddellijk in met kettingspray. Tijdens deze procedure moet de ketting meerdere malen worden bewogen.



MILIEUVOORSCHRIFT

Voer alle gemorste of in de opvangbak verzamelde vloeistof af op een milieuvriendelijke manier.

- Volg de voorschriften van het land van gebruik op.

Ruiten reinigen

De ruiten, bijv. cabineruiten (variant), moeten altijd schoon en vrij van ijs zijn. Dit is de enige manier om goed zicht te garanderen.

⚠ LET OP

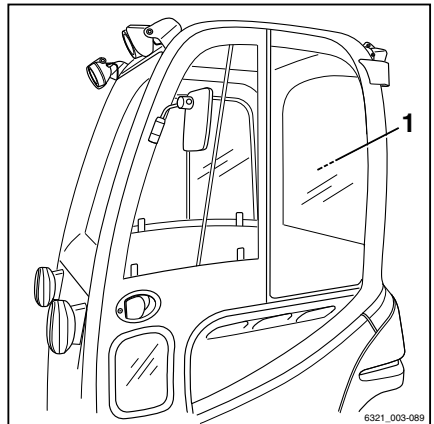
Pas op dat u de achterrautverwarming (binnenzijde) niet beschadigt.

- De achterraut (1) moet bijzonder voorzichtig worden gereinigd en er mogen geen voorwerpen met scherpe randen worden gebruikt.
- Reinig de ruiten.



OPMERKING

De ruiten kunnen met een gewoon in de handel verkrijgbare glasreiniger worden gereinigd.



Reinigen

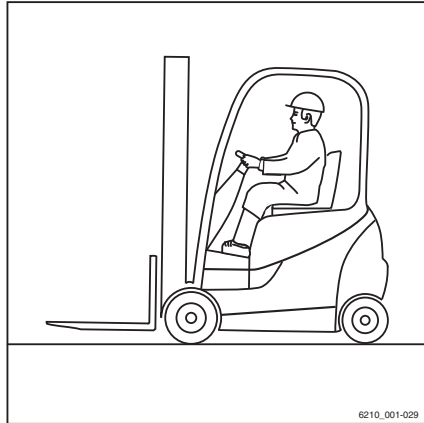
Na het wassen

- Droog de heftruck zorgvuldig (bijv. met perslucht).
- Ga op de bestuurdersstoel zitten en start de machine volgens de voorschriften.

⚠ LET OP

Kortsluitingsgevaar!

- Als er ondanks de getroffen voorzorgsmaatregelen toch vocht in de motoren is binnengedrongen, moeten deze eerst met perslucht worden gedroogd.
- De heftruck moet vervolgens worden gestart om eventuele beschadiging door corrosie te voorkomen.



6

Onderhoud

Algemene onderhoudsinformatie

Algemene onderhoudsinformatie

Personeelskwalificaties

Alleen gekwalificeerd en geautoriseerd personeel mag onderhoud uitvoeren. De jaarlijkse controle moet worden uitgevoerd door een gekwalificeerde persoon. De inspectie en beoordeling door de gekwalificeerde persoon moet onafhankelijk van bedrijfsmatige en economische omstandigheden en uitsluitend vanuit een veiligheidsstandpunt plaatsvinden. Hij moet over voldoende kennis en ervaring beschikken om de toestand van een heftruck en de effectiviteit van de beschermingen te kunnen beoordelen volgens de technische conventies en volgens de principes voor het testen van heftrucks.

Onderhoudspersoneel voor batterijen

Batterijen mogen uitsluitend worden opgeladen, onderhouden en vervangen door hiervoor opgeleid personeel volgens de instructies van de fabrikanten van de batterij, de lader en de heftruck. De instructies voor het omgaan met de batterij en de bedieningsinstructies voor de batterijlader moeten worden opgevolgd.

Onderhoud zonder speciale kwalificaties

Eenvoudig onderhoud zoals het controleren van het hydrauliekolieniveau mag worden uitgevoerd door ongeschoold personeel. Een bepaalde kwalificatie, zoals van een specialist, is niet nodig om deze werkzaamheden uit te voeren. De vereiste handelingen zijn gedetailleerd beschreven op de desbetreffende plaatsen in deze bedieningsinstructies.

Informatie voor het uitvoeren van onderhoud

Deze paragraaf bevat alle informatie om te bepalen wanneer de machine moet worden onderhouden. Voer de onderhoudswerkzaamheden uit met de juiste intervallen, volgens de urenteller en aan de hand van de onderhoudschecklists. Dit is de enige manier

om te garanderen dat de machine gebruiksgereed blijft, optimale prestaties levert en een optimale levensduur heeft. Het is tevens een voorwaarde voor eventuele garantieclaims.

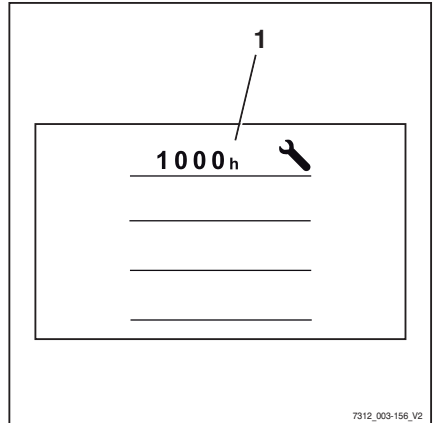
Onderhoudstijdstip

- Voer onderhoudswerkzaamheden aan de heftruck uit volgens het display "Service na"(1).
- Welk onderhoud er nodig is, ziet u in de onderhoudschecklists.

De intervallen zijn vastgesteld voor normale toepassingen. Afhankelijk van de gebruiksomstandigheden van de machine, kunnen er in overleg met het bedrijf dat de heftruck gebruikt kortere onderhoudsintervallen worden vastgelegd.

De volgende factoren kunnen kortere onderhoudsintervallen vereisen:

- Vuile, slechte rijwegen
- Stoffige of zilte lucht
- Hoge luchtvochtigheid
- Extreem hoge of lage omgevingstemperaturen, of extreme temperatuurwisselingen
- Meerploegendiensten met een lange inschakelduur
- Bepaalde nationale voorschriften voor de heftruck of afzonderlijke componenten



Onderhoud – om de 1000 draaiuren/jaarijks

Na draaiuren								Uitgevoerd	
1000		2000		4000		5000		7000	
8000		10000		11000		13000		14000	
Chassis, plaatwerk en bevestigingen									
Chassis op scheuren controleren									
Beschermdak/cabine en ruiten op beschadiging controleren									
Bedieningselementen, schakelaars en gewrichten op beschadiging controleren en vet en olie aanbrengen									
Bestuurdersstoel op een goede werking en op beschadiging controleren									
Veiligheidssysteem voor bestuurders op een goede werking en op beschadiging controleren en reinigen									
Batterijdeur, vergrendeling en sensor op een goede werking en op beschadiging controleren									
Variant tweepedalensysteem op beschadiging en op goede werking controleren en smeren									
Banden en wielen									
Banden op slijtage en juiste spanning controleren									
Wielen op beschadiging controleren en aanhaalmomenten controleren									
Aandrijfeenheid									
Bevestiging van de aandrijfjas controleren, aandrijfjas op lekkage controleren en koelribben reinigen									
Transmissieolie en lamellenrem: oliepeil controleren									
Stuurinrichting									
Stuurinrichting op goede werking en op lekkage controleren									
Stuur op goede bevestiging controleren en draaihendel op beschadiging controleren									
Stuuras op goede bevestiging en op lekkage controleren en met vet smeren									
Stuur aanslag controleren									
Rem									
Alle mechanische onderdelen van het remsysteem op toestand en goede werking controleren									
Remtest uitvoeren									
Variant elektrische parkeerrem op beschadiging en op goede werking controleren									
Variant elektrische parkeerrem: nasmeerinrichting controleren									
Elektrische installatie									
Alle stroomkabelaansluitingen controleren									

Algemene onderhoudsinformatie

Na draaiuren									Uitgevoerd		
1000		2000		4000		5000		7000		✓	*
8000		10000		11000		13000		14000			
Contacten van de hoofdonderbreker controleren											
Schakelaars en sensoren op een goede werking controleren											
Verlichting en indicatielampjes controleren											
Batterij en toebehoren											
Batterij op beschadiging en zuurdichtheid controleren; onderhoudsinstructies van de fabrikant opvolgen											
Batterijstekker en kabel op beschadiging controleren											
Oliepeil van de hydraulische batterijdrager controleren en batterijdrager op lekkage controleren											
Alle bewegende delen van de hydraulische batterijdrager op slijtage controleren en smeren											
Hydraulisch systeem											
Hydraulisch systeem op toestand, goede werking en lekkage controleren											
Blokkeerfunctie van het hydraulisch systeem (ISO-klep) controleren											
Oliepeil controleren											
Hefmast											
Mastlagers op beschadiging controleren en smeren. Aanhaalmoment controleren											
Mastprofielen op beschadiging en slijtage controleren en smeren											
Hefkettingen op beschadiging en slijtage controleren en afstellen en smeren											
Hefcilinders en aansluitingen op beschadiging en lekkage controleren											
Geleiderollen op beschadiging en slijtage controleren											
Steunrollen en kettingrollen op beschadiging en slijtage controleren											
Speling tussen aanslag van vorkenbord en uitloopblokkering controleren											
Neigcilinders en aansluitingen op beschadiging en lekkage controleren											
Vorkenbord op beschadiging en slijtage controleren											
Vergrendeling van vorken op beschadiging en op goede werking controleren											
Vorken op slijtage en vervorming controleren											
Controleren of er een veiligheidsbout op het vorkenbord of het voorzetapparaat aanwezig is											
Speciale uitrusting											
Verwarming op beschadiging controleren; onderhoudsinstructies van de fabrikant opvolgen											

Na draaiuren									Uitgevoerd		
1000		2000		4000		5000		7000		✓	*
8000		10000		11000		13000		14000			
Voorzetapparatuur op slijtage en beschadiging controleren; onderhoudsinstructies van de fabrikant opvolgen											
Aanhangerkoppeling op slijtage en beschadiging controleren; onderhoudsinstructies van de fabrikant opvolgen											
Algemeen											
Storingsnummers uitlezen en lijst wissen											
Onderhoudsinterval resetten											
Labels op compleetheid controleren											
Testrit met de machine maken											

Onderhoud - om de 3000 draaiuren/om de twee jaar

Na draaiuren								Uitgevoerd		
3000		6000		9000		12000		15000	✓	*
Chassis, plaatwerk en bevestigingen										
Chassis op scheuren controleren										
Beschermdak/cabine en ruiten op beschadiging controleren										
Bedieningselementen, schakelaars en gewrichten op beschadiging controleren en vet en olie aanbrengen										
Bestuurdersstoel op een goede werking en op beschadiging controleren										
Veiligheidssysteem voor bestuurders op een goede werking en op beschadiging controleren en reinigen										
Batterijdeur, vergrendeling en sensor op een goede werking en op beschadiging controleren										
Variant tweepedalensysteem op beschadiging en op goede werking controleren en smeren										
Banden en wielen										
Banden op slijtage en juiste spanning controleren										
Wielen op beschadiging controleren en aanhaalmomenten controleren										
Aandrijfeenheid										
Bevestiging van de aandrijfjas controleren, aandrijfjas op lekkage controleren en koelribben reinigen										
Transmissieolie en lamellenrem: transmissieolie verversen										
Stuurinrichting										
Stuurinrichting op goede werking en op lekkage controleren										
Stuur op goede bevestiging controleren en draaihendel op beschadiging controleren										
Stuuras op goede bevestiging en op lekkage controleren en met vet smeren										
Stuuraanslag controleren										
Rem										
Alle mechanische onderdelen van het remsysteem op toestand en goede werking controleren										
Remtest uitvoeren										
Variant elektrische parkeerrem op beschadiging en op goede werking controleren										
Variant elektrische parkeerrem: nasmeerinrichting controleren										
Variant elektrische parkeerrem: bedieningsknop vervangen										
Elektrische installatie										

Algemene onderhoudsinformatie

Na draaiuren								Uitgevoerd		
3000		6000		9000		12000		15000	✓	*
Alle stroomkabelaansluitingen controleren										
Contacten van de hoofdonderbreker controleren										
Schakelaars en sensoren op een goede werking controleren										
Verlichting en indicatielampjes controleren										
Batterij en toebehoren										
Batterij op beschadiging en zuurdichtheid controleren; onderhoudsinstructies van de fabrikant opvolgen										
Batterijstekker en kabel op beschadiging controleren										
Hydrauliekolie van de hydraulische batterijdrager verversen										
Alle bewegende delen van de hydraulische batterijdrager op slijtage controleren en smeren										
Hydraulisch systeem										
Hydraulisch systeem op toestand, goede werking en lekkage controleren										
Blokkeerfunctie van het hydraulisch systeem (ISO-klep) controleren										
Hydrauliekolie verversen										
Retourfilter, ontluchtingsfilter en hogedrukfilter (variant) vervangen										
Alleen bij RX60-50 LSP600 (6330): accumulator vervangen										
Hefmast										
Mastlagers op beschadiging controleren en smeren. Aanhaalmoment controleren										
Mastprofielen op beschadiging en slijtage controleren en smeren										
Hefkettingen op beschadiging en slijtage controleren en afstellen en smeren										
Hefcilinders en aansluitingen op beschadiging en lekkage controleren										
Geleiderollen op beschadiging en slijtage controleren										
Steunrollen en kettingrollen op beschadiging en slijtage controleren										
Speling tussen aanslag van vorkenbord en uitloopblokkering controleren										
Neigcilinders en aansluitingen op beschadiging en lekkage controleren										
Vorkenbord op beschadiging en slijtage controleren										
Vergrendeling van vorken op beschadiging en op goede werking controleren										
Vorken op slijtage en vervorming controleren										
Controleren of er een veiligheidsbout op het vorkenbord of het voorzetapparaat aanwezig is										
Speciale uitrusting										

Na draaiuren								Uitgevoerd		
3000		6000		9000		12000		15000	✓	*
Verwarming op beschadiging controleren; onderhoudsinstructies van de fabrikant opvolgen										
Voorzetapparatuur op slijtage en beschadiging controleren; onderhoudsinstructies van de fabrikant opvolgen										
Aanhangerkoppeling op slijtage en beschadiging controleren; onderhoudsinstructies van de fabrikant opvolgen										
Algemeen										
Storingsnummers uitlezen en lijst wissen										
Onderhoudsinterval resetten										
Labels op compleetheid controleren										
Testrit met de machine maken										

Reserveonderdelen en slijtdelen bestellen

Reserveonderdelen worden geleverd door onze onderdelenservice. De benodigde bestelinformatie vindt u op de onderdelenlijst.

Gebruik alleen de door de fabrikant voorgeschreven reserveonderdelen. Bij gebruik van niet-goedgekeurde reserveonderdelen bestaat er door een te lage kwaliteit of een onjuiste toewijzing een groter ongevalrisico. Wie niet-goedgekeurde reserveonderdelen gebruikt, draagt de volledige verantwoordelijkheid bij eventuele schade en ongevallen.

Kwaliteit en hoeveelheid van de benodigde middelen

Alleen de in het onderhoudsschema vermelde middelen mogen worden gebruikt.

- De voor onderhoud benodigde smeermiddelen en overige middelen staan vermeld in het onderhoudsschema.

Er mogen geen verschillende oliekwaliteiten met elkaar worden gemengd, en er mogen geen verschillende soorten vet met elkaar worden gemengd. Daardoor wordt namelijk

Algemene onderhoudsinformatie

het smeervermogen verminderd. Indien overstappen op een ander merk onvermijdelijk is, moet de oude olie bijzonder zorgvuldig worden afgetapt.

Voordat u smerwerkzaamheden uitvoert, filters vervangt of enig werk aan het hydraulisch systeem uitvoert, moet de omgeving van het betreffende deel grondig worden gereinigd.

Gebruik uitsluitend schone containers bij het bijvullen van te gebruiken middelen!

Onderhoudsschema

Algemene smeerpunten

Eenheid	Te gebruiken middelen	Specificaties	Hoeveelheid
Smeren	Vet	DIN 51825-KPF2 N-20 penetratieklasse 2, lithiumverzeept, ID-nr. 141001	Indien nodig

Batterij

Eenheid	Te gebruiken middelen	Specificaties	Hoeveelheid
Systeemvulling	Gedestilleerd water		Indien nodig
Isolatiweerstand		DIN 43539 VDE 0510	Min. 500 Ω/V t.o.v. de massa

Elektrische installatie

Eenheid	Te gebruiken middelen	Specificaties	Hoeveelheid
Isolatiweerstand		DIN EN 1175 VDE 0117	Min. 1000 Ω/V t.o.v. de massa

Bedieningsmechanismen/gewrichten

Eenheid	Te gebruiken middelen	Specificaties	Hoeveelheid
Smeren	Vet	DIN 51825-KPF2 N-20 penetratieklasse 2, lithiumverzeept, ID-nr. 163488	Indien nodig
	Olie	SAE 80 MIL-L2105 API-GL4	Indien nodig
Tweepedalensysteem	Vet	DIN 51825-KPF2 N-20 penetratieklasse 2, lithiumverzeept, ID-nr. 163488	Indien nodig

Algemene onderhoudsinformatie

Hydraulisch systeem

Eenheid	Te gebruiken middelen	Specificaties	Hoeveelheid
Systeemvulling	Hydrauliekolie	HVLP 68 DIN 51524 deel 3	Max. 32,5 l
	Hydrauliekolie voor levensmiddelenindustrie (variant)	USDA H1 DIN 51524	
	Hydrauliekolie, lage ontvlambaarheid	HFC/HFDU	
	Hydrauliekolie, biologisch	HEES	
	Hydrauliekolie voor gebruik in koelhuizen	HVLP 68 DIN 51524 deel 3	

Hydraulische batterijdrager

Eenheid	Te gebruiken middelen	Specificaties	Hoeveelheid
Borgrail	Universele olie, zuurvrij, harsvrij	Rivolta TRS Plus ID-nr. 0149847	Indien nodig
Glijelementen en geleiderails	Vet	Rivolta S.K.D. 3400/M.T.X.60 ID-nr. 0147873	Indien nodig
Systeemvulling	Hydrauliekolie	HVLP 68 DIN 51524 deel 3	Max. 2 l

Banden

Eenheid	Te gebruiken middelen	Specificaties	Hoeveelheid
Superelastische banden	Slijtagegrens		Tot aan de slijtage-indicator
Volrubber banden	Slijtagegrens		Tot aan de slijtage-indicator
Luchtbanden	Minimale profieldiepte		Bandenspanning: zie informatie op de heftruck Min. profieldiepte: 1,6 mm

Stuuras

Eenheid	Te gebruiken middelen	Specificaties	Hoeveelheid
Wielmoeren/-bouten	Momentsleutel		220 Nm
Fuseemoer	Momentsleutel		310 Nm

Aandrijf-as

Eenheid	Te gebruiken middelen	Specificaties	Hoeveelheid
Wielmoeren/-bouten	Momentsleutel		640 Nm
Wiel aandrijving	Transmissieolie	HGS-olie	

Hefmast

Eenheid	Te gebruiken middelen	Specificaties	Hoeveelheid
Smeren	Hechtend smeermiddel voor maximale drukken	ID-nr. 147873	Indien nodig
Aanslag	Speling		Min. 2 mm
Mastlagerbouten	Momentsleutel		310 Nm

Hefkettingen

Eenheid	Te gebruiken middelen	Specificaties	Hoeveelheid
Smeren	Kettingspray	ID-nr. 141001 ID-nr. 156428	Indien nodig
Instellen	Steunrolafstand		15 mm onder bovenkant binnenmast

Ruitensproeierinstallatie

Eenheid	Te gebruiken middelen	Specificaties	Hoeveelheid
Systeemvulling	Ruitensproeier vloeistof	Winter, ID-nr. 172566	Indien nodig

Veiligheidsvoorschriften voor onderhoud

Veiligheidsvoorschriften voor onderhoud

Algemene informatie

Ter voorkoming van ongevallen tijdens het uitvoeren van onderhoud en reparaties moeten alle noodzakelijke veiligheidsmaatregelen worden genomen, bijv.:

- Zorg ervoor dat de heftruck niet onbedoeld kan bewegen en niet per ongeluk kan worden gestart (schakel de parkeerrem in, laat de heftruck opkrikken door het geautoriseerde servicecentrum).
- Het geheven vorkenbord resp. de uitgeschoven hefmast alleen door het geautoriseerde servicecentrum laten beveiligen tegen onbedoeld dalen/inschuiven
- De hefmast tegen onbedoeld naar achteren neigen beveiligen
- Rekening houden met de maximale hefhoogte van de hefmast om botsingen met het plafond en beschadigingen te voorkomen.

Werkzaamheden aan de hydraulische uitrusting

Het hydraulisch systeem moet voorafgaand aan alle werkzaamheden aan het systeem drukloos worden gemaakt.

Werkzaamheden aan de elektrische uitrusting

Aan de elektrische uitrusting van de machine mag uitsluitend worden gewerkt indien de uitrusting spanningsloos is. Functietests, controles en afstelwerkzaamheden aan onder spanning staande delen mogen uitsluitend worden uitgevoerd door getrainde en geautoriseerde personen en met inachtneming van de noodzakelijke voorzorgsmaatregelen. Ringen, metalen armbanden etc. moeten worden verwijderd alvorens aan elektrische componenten te werken.

Ter voorkoming van schade aan elektrische systemen met elektronische componenten, zoals een elektronische rijregeling of hef-

regeling, moeten deze componenten uit de vorkheftruck worden verwijderd voordat er elektrisch wordt gelast.

Werkzaamheden aan de elektrische installatie (bijv. het aansluiten van een radio, extra schijnwerpers etc.) zijn alleen toegestaan na goedkeuring van het geautoriseerde servicecentrum.

Veiligheidsvoorzieningen

Na onderhoud en reparaties moeten alle veiligheidsvoorzieningen opnieuw worden gemonteerd en op hun betrouwbare werking worden gecontroleerd.

Instelwaarden

Bij reparatie en vervanging van hydraulische en elektrische componenten moeten de specifieke instelwaarden van de apparaten worden aangehouden. Deze zijn vermeld in de desbetreffende paragrafen.

Ophijsen en opkrikken

GEVAAR

Er bestaat levensgevaar als de heftruck kantelt!

Als de heftruck niet goed wordt opgehesen en opgekrikt, kan de heftruck kantelen en vallen. Alleen de in de werkplaatshandleiding voor deze heftruck voorgeschreven hef- en hijsinrichtingen zijn toegestaan en zijn getest op de veiligheid en het draagvermogen die voor deze machine vereist zijn.

- Laat de heftruck alleen door het geautoriseerde servicecentrum ophijsen en opkrikken.
- Krik de heftruck alleen op op de in de werkplaatshandleiding aangegeven punten.

De heftruck moet voor diverse onderhoudswerkzaamheden worden opgekrikt en ondersteund. Het geautoriseerde servicecentrum moet van tevoren hierover worden geïnformeerd. De veilige omgang met de heftruck en met de desbetreffende hef- en hijsinrich-

Veiligheidsvoorschriften voor onderhoud

tingen is in de werkplaatshandleiding van de machine beschreven.

Werkzaamheden aan de voorzijde van de machine

GEVAAR

Ongevallenrisico!

Wanneer de hefmast of het vorkenbord geheven is, mag er niet aan de hefmast of aan de voorzijde van de machine worden gewerkt zonder dat de volgende veiligheidsmaatregelen getroffen zijn.

- Gebruik voor het vastzetten uitsluitend kettingen met voldoende draagvermogen.
- Neem contact op met het geautoriseerde servicecentrum.

LET OP

Mogelijke beschadiging van het plafond!

- Houd rekening met de maximale hefhoogte van de hefmast.

Hefmast tegen naar achteren neigen beveiligen

Er is een hardhouten balk met een doorsnede van 120 x 120 mm nodig. De lengte van de hardhouten balk moet ongeveer overeenkomen met de breedte van het vorkenbord (b3). Om verwondingsgevaar door stoten te voorkomen, mag de hardhouten balk niet buiten de contouren van de machine uitsteken. Er wordt een lengte ter grootte van maximaal de totale breedte (b1) van de machine aanbevolen.

- De afmetingen (b1) en (b3) staan vermeld in het desbetreffende VDI-specificatieblad.

- Klem de hardhouten balk (1) tussen de beschermingsconstructie voor de bestuurder (2) en de hefmast (3).

Hefmast demonteren

⚠ GEVAAR

Ongevallenrisico!

Deze werkzaamheden mogen uitsluitend door een geautoriseerde servicemonteur worden uitgevoerd.

- Laat de hefmast demonteren door een geautoriseerde servicemonteur.

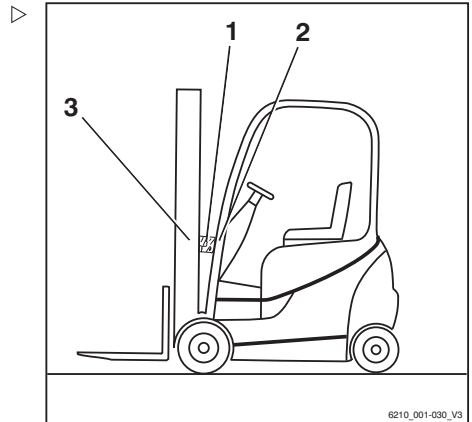
Hefmast tegen afvallen beveiligen

⚠ GEVAAR

Ongevallenrisico!

Deze werkzaamheden mogen uitsluitend door een geautoriseerde servicemonteur worden uitgevoerd.

- Laat de hefmast vastzetten door een geautoriseerde servicemonteur.



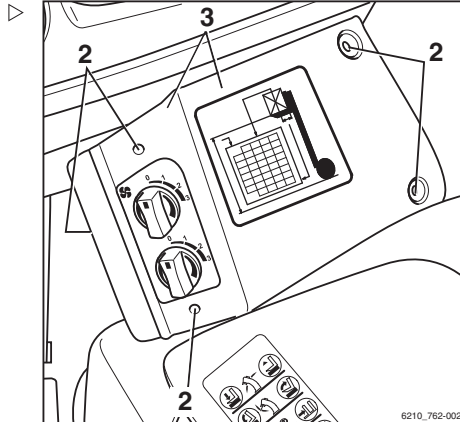
Onderhoudspunten toegankelijk maken

Onderhoudspunten toegankelijk maken

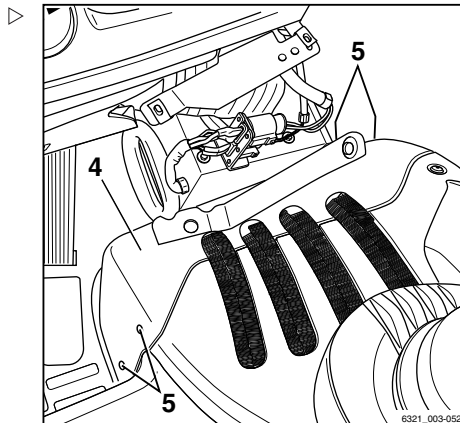
Kleppendeksel verwijderen en aanbrengen

Kleppendeksel verwijderen

- Bij heftrucks met verwarming (variant) moeten de vijf bouten (2) worden losgeschroefd en het verwarmingspaneel (3) worden verwijderd.



- Schroef de vier bouten (5) los en verwijder het kleppendeksel (4) door het omhoog en naar buiten te trekken.



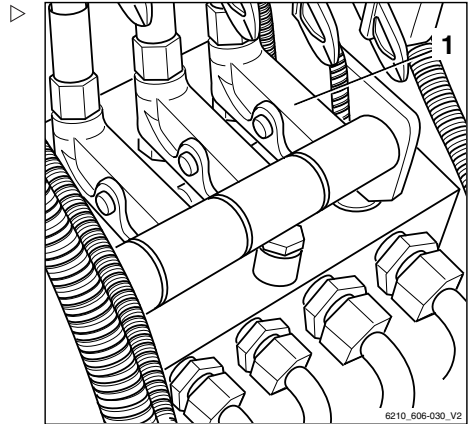
Kleppendeksel aanbrengen

- Breng het kleppendeksel (4) weer aan.
- Breng het verwarmingspaneel (3) opnieuw aan.

Onderhoud

Gewrichten en bedieningsmechanismen smeren

- Olie of smeer andere lagerpunten en gewrichten volgens het onderhoudsschema; zie ⇒ Deel "Onderhoudsschema", blz. 6-353.
- Geleiding van de bestuurdersstoel
- Scharnieren van de cabinedeur (variant)
- Scharnieren van het batterijdeksel
- Stangenstelsel (1) voor kleppen



Batterijvergrendeling en batterijdeksel controleren

GEVAAR

Als de vergrendeling van de batterij en van het batterijdeksel niet goed werkt, kan het batterijdeksel openklappen en de batterij naar buiten vallen wanneer de heftruck kantelt of krachtig remt. Als de batterij naar buiten valt, bestaat er beknellingsgevaar.

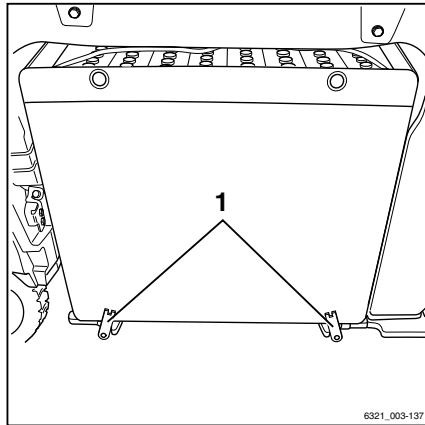
- Mocht de vergrendeling vervormd of beschadigd zijn of niet soepel werken, informeer dan onmiddellijk STILL Service. Gebruik de heftruck niet.
- Controleer of de vergrendelingen goed werken.
- Vergrendelingen moeten gesmeerd zijn en soepel bewegen.
- Controleer na een ongeval altijd de vergrendeling.

OPMERKING

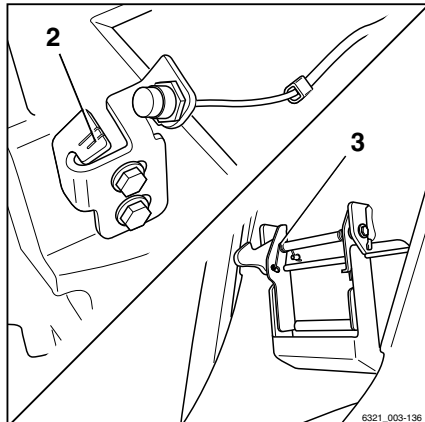
Het smerinterval is in hoge mate afhankelijk van de bedrijfs- en omgevingsomstandigheden van de heftruck. Controleer om de 1000 uur, en wanneer nodig, visueel de vergrendeling en controleer de werking ervan. Smeer indien nodig alle bewegende delen van de vergrendeling.

Onderhoud

- Open het batterijdeksel; zie ⇒ Deel "Batterijdeksel openen/sluiten", blz. 5-305.
- Controleer of de batterijvergrendeling (1) soepel beweegt en of deze niet vervormd of beschadigd is. ▷



- Controleer of de vergrendeling van het batterijdeksel (3) soepel beweegt en of deze niet vervormd of beschadigd is. ▷
- Controleer of de aanslagplaat (2) van het batterijdeksel goed vastzit en niet vervormd of beschadigd is.
- Smeer de vergrendelingsmechanismen.
- Sluit het batterijdeksel weer.



Veiligheidsgordel onderhouden

⚠ GEVAAR

Er bestaat levensgevaar als de veiligheidsgordel tijdens een ongeval niet werkt!

Als de veiligheidsgordel defect is, kan hij tijdens een ongeval scheuren of opengaan en de bestuurder niet meer op de stoel houden. De bestuurder kan daardoor tegen onderdelen van de heftruck of uit de heftruck worden geslingerd.

- Zorg voor een betrouwbare werking door steeds opnieuw te testen.
- Gebruik een heftruck niet als de veiligheidsgordel defect is.
- Laat een defecte veiligheidsgordel uitsluitend door uw servicecentrum vervangen.
- Gebruik uitsluitend originele reserveonderdelen.
- Verander de gordel op geen enkele wijze.

i OPMERKING

De volgende controles moeten regelmatig worden uitgevoerd (maandelijks). Bij intensief gebruik is dagelijkse controle noodzakelijk.

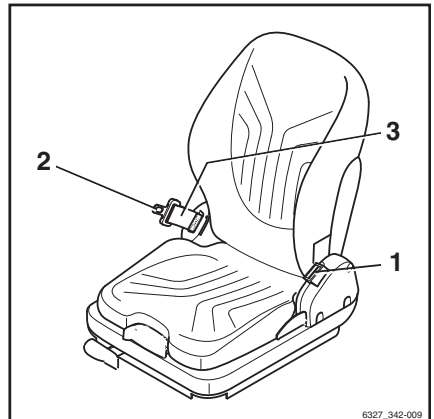
Veiligheidsgordel controleren

- Trek de gordel (3) helemaal naar buiten en controleer op slijtage. ▷

De gordel mag niet rafelen en mag geen scheuren of insnijdingen vertonen. De naden mogen niet los zijn.

- Controleer of de gordel niet vuil is.
- Controleer of onderdelen versleten zijn of beschadigd, inclusief de bevestigingspunten.
- Controleer of de gordelsluiting (1) goed vergrendelt.

Als de tong (2) van de gordel in de sluiting is gestoken, moet de gordel stevig vastzitten.



6327_342-009

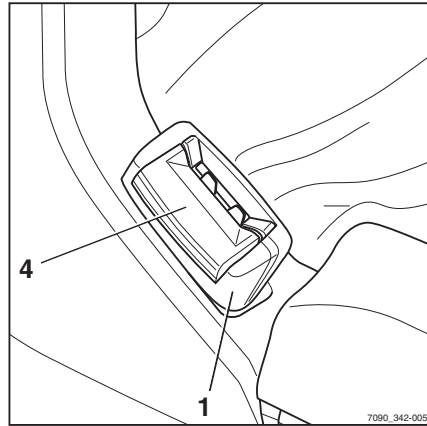
Onderhoud

- De tong (2) van de gordel moet worden losgelaten wanneer op de rode knop (4) wordt gedrukt.
- Test het automatische blokkeermechanisme ten minste éénmaal per jaar:
- Parkeer de vorkheftruck op een vlakke ondergrond.
- Trek de gordel met een ruk uit.

Het automatische blokkeermechanisme moet het afrollen van de gordel verhinderen.

- Kantel de stoel ten minste 30 ° (verwijder de stoel indien nodig).
- Trek de gordel langzaam naar buiten.

Het automatische blokkeermechanisme moet het afrollen van de gordel verhinderen.



Veiligheidsgordel reinigen

- Reinig de veiligheidsgordel indien nodig maar gebruik geen chemische reinigingsmiddelen (een borstel is voldoende).

Na een ongeval vervangen

De veiligheidsgordel moet na een ongeval altijd worden vervangen.

Bestuurdersstoel controleren

⚠ WAARSCHUWING

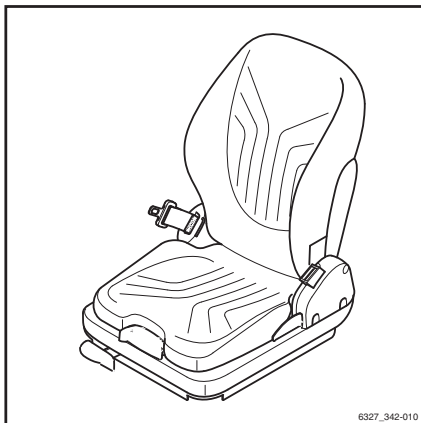
Verwondingsgevaar!

- Na een ongeval moet de bestuurdersstoel samen met de daaraan gemonteerde veiligheids gordel en bevestiging worden gecontroleerd.
- Controleer of de bedieningselementen goed werken.
- Controleer de toestand van de stoel (bijv. op slijtage van de bekleding) en op een betrouwbare bevestiging aan de motorkap.

⚠ WAARSCHUWING

Verwondingsgevaar!

- Laat de stoel repareren door het servicecentrum als er tijdens de controle beschadigingen worden vastgesteld



Onderhoud

Wielen en banden onderhouden**⚠ WAARSCHUWING**

Ongevallenrisico!

Onregelmatige slijtage vermindert de stabiliteit van de machine en verlengt de remweg.

- Vervang versleten of beschadigde banden onmiddellijk.

⚠ WAARSCHUWING

Kantelgevaar!

De kwaliteit van de banden beïnvloedt de stabiliteit van de machine.

Als u een ander bandtype op de machine wilt gebruiken dan de door de fabrikant van de machine goedgekeurde banden, of banden van een andere fabrikant, moet u eerst bij de fabrikant van de machine om toestemming daarvoor vragen.

⚠ WAARSCHUWING

Risico voor de stabiliteit!

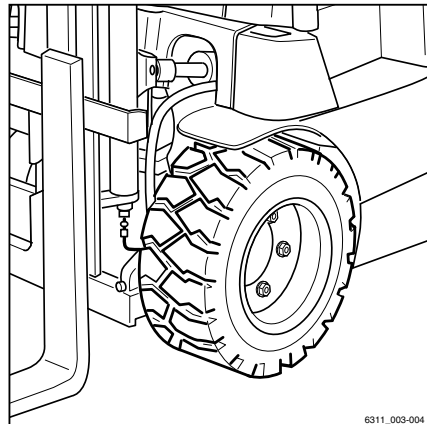
Bij luchtbanden of volrubber banden mogen velgdelen niet worden veranderd en velgdelen van verschillende fabrikanten mogen niet worden gemixt.

Toestand en slijtage van de banden controleren**⚠ WAARSCHUWING**

De kwaliteit van de banden beïnvloedt de stabiliteit en de rijeigenschappen van de machine.

Wijzigingen mogen uitsluitend worden uitgevoerd na overleg met de fabrikant.

Let er bij het verwisselen van wielen of banden op dat de heftruck hierdoor niet naar een kant overhelt (vervang bijvoorbeeld altijd tegelijkertijd de linker en rechter wielen of banden).



6311_003-004

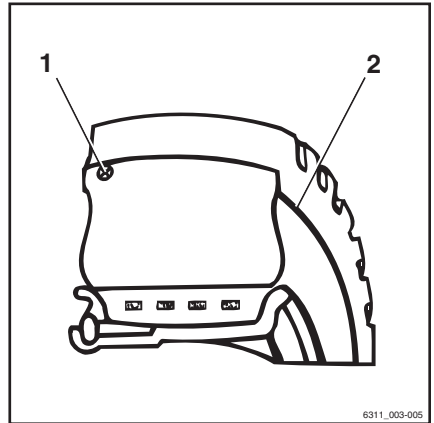
- Verwijder alle ongewenste materiaal uit het profiel van de banden (1). ▷



OPMERKING

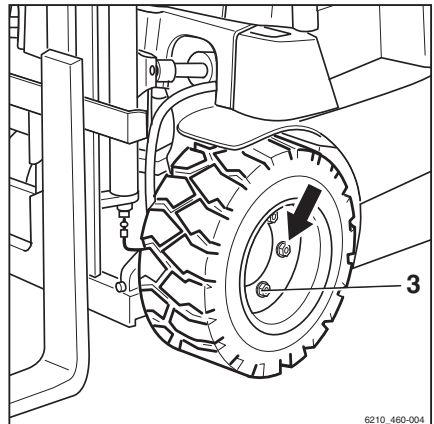
De slijtage van de banden aan één as moet altijd ongeveer gelijk zijn.

- *Superelastische banden en volrubber banden kunnen worden gebruikt tot aan de slijtage-indicator (2).*



Wielbevestigingen controleren

- Controleer of de wielmoeren (3) en -bouten goed vastzitten en haal ze indien nodig opnieuw aan.
- Let op de juiste aanhaalmomenten; zie het "onderhoudsschema".

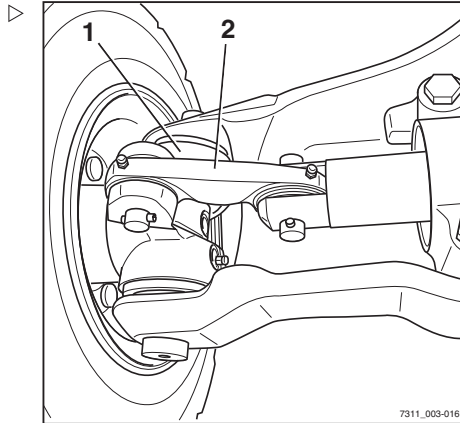


Onderhoud

Stuuras onderhouden

Stuuras controleren

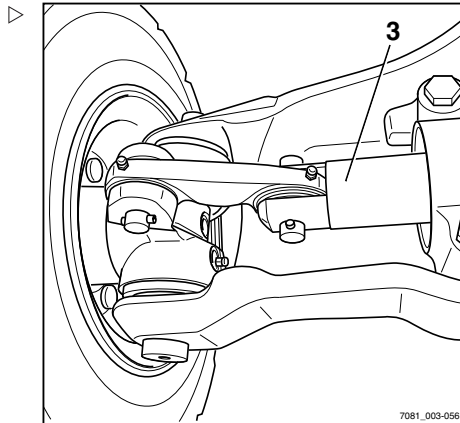
- Controleer de toestand en slijtage van de rubberdelen van de zelfinstellende aslagers.
- Controleer respectievelijk het fuseelager (1) en het spoorstangeind (2) op speling en slijtage.



- Controleer de stuurcilinder (3) op lekkage (oliesporen).

**OPMERKING**

Laat bij een te grote speling of slijtage de betreffende onderdelen door uw servicecentrum vervangen.



Stuuras smeren

- Smeer de fuseelagers en de spoorstanglagers via de smeernippels (4) met vet (zie ⇒ Deel "Onderhoudsschema", blz. 6-353). Bedien tijdens het smeren de stuurinrichting.



OPMERKING

Denk eraan dat hoe vaker de heftruck gereinigd wordt, hoe vaker hij moet worden gesmeerd.

Leidingen op lekkage controleren

- Draai lekkende aansluitingen opnieuw vast.



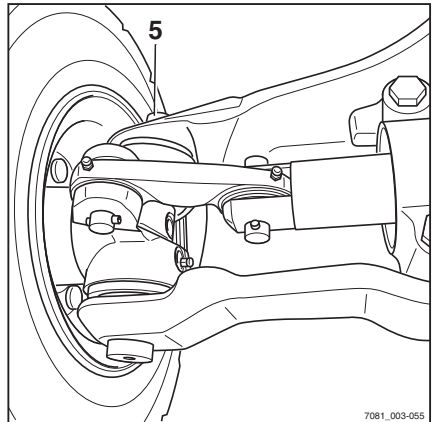
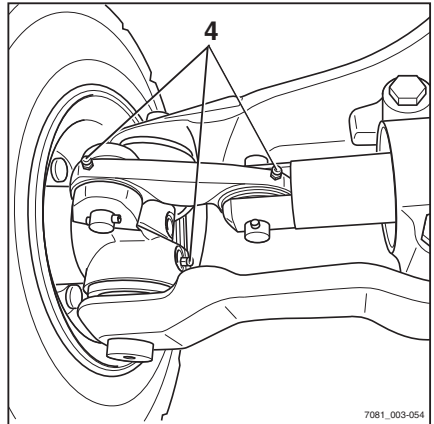
OPMERKING

Laat uw servicecentrum defecte leidingen vervangen.

- Laat eventueel aanwezige lucht na reparatie ontsnappen door het stuur herhaaldelijk tot aan de aanslag naar links en naar rechts te draaien.

Aanhaalmoment van de fuseemoeren controleren

- Beweeg de gestuurde wielen tot de aanslag.
- Controleer met een momentsleutel het aanhaalmoment (zie ⇒ Deel "Onderhoudsschema", blz. 6-353) van de fusemoer (5).



Onderhoud

Toestand van de batterij en niveau en dichtheid van het zuur controleren

⚠ LET OP

Risico van beschadiging!

- Let op de informatie in de gebruiksaanwijzing van uw batterij.
- Verwijder de batterij uit de machine, zie het hoofdstuk "Omgang met de batterij".
- Controleer de batterij op scheuren in het huis, omhooggekomen platen en zuurlekkage.

⚠ WAARSCHUWING

De elektrolyt (verdund zwavelzuur) is giftig en bijtend!

- Volg de veiligheidsvoorschriften voor de omgang met de batterij op; zie het hoofdstuk "Batterijzuur".
- Spoel gemorst batterijzuur onmiddellijk weg met voldoende water!
- Laat de defecte batterij repareren.
- Open de vuldop (1) en controleer het elektrolytniveau.

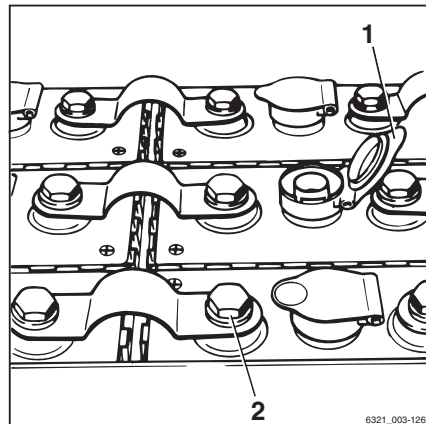
Bij batterijen met "celdoppen met beschermkorf" moet de elektrolyt tot de onderzijde van de korf reiken; bij batterijen zonder "celdoppen met beschermkorf" moet de elektrolyt 10–15 mm boven de loden platen staan.

- Er mag alleen worden bijgevoerd met gedestilleerd water.

De celdeksels van de batterij moeten droog en schoon worden gehouden.

- Verwijder eventuele oxidatieresten van de batterijklemmen en smeer de klemmen vervolgens met zuurvrij vet.
- Zet de batterijklemmen (2) vast.
- Controleer de dichtheid van het zuur met behulp van een zuurweger.

Na het laden moet deze waarde tussen 1,24 en 1,29 kg/l liggen.



Zekeringen controleren



⚠ GEVAAR

Gevaar door elektrische stroom!

Wees voorzichtig bij het hanteren; er kan nog restcapaciteit aanwezig zijn.

Voordat u de volgende onderhoudswerkzaamheden uitvoert:

- Parkeer de machine beveiligd.
- Koppel de batterijstekker los.

⚠ LET OP

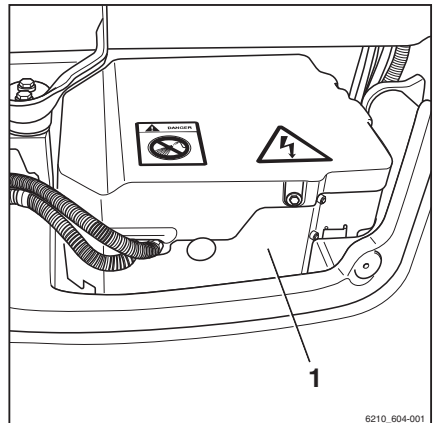
Risico van beschadiging van componenten!

Als u de batterijstekker uitrekt als de contactschakelaar is ingeschakeld (onder last), vindt er een boogontlading plaats. Dit kan erosie van de contacten veroorzaken, waardoor de levensduur van de contacten aanzienlijk wordt verkort.

- Schakel het contact uit voordat u de batterijstekker loskoppelt.
- Koppel de batterijstekker niet los als de contactschakelaar is ingeschakeld, behalve als er sprake is van een noodgeval.

De zekeringen voor standaarduitrusting en uitrustingsvarianten bevinden zich in het achterste gedeelte van de heftruck, in het compartiment voor de regelelektronica (1).

- Open het deksel.
- Verwijder het deksel van de regelelektronica.



6210_604-001

Onderhoud

- Controleer de toestand van de hoofdzekring (2) (geen beschadiging van het porseleinen omhulsel) en controleer of deze goed op zijn plaats zit. Draai eventueel de schroeven opnieuw vast.
- Controleer de toestand van de zekeringen (3) t/m (3), controleer of de kabelaansluitingen goed vastzitten en controleer op oxidatieresten. Indien nodig reinigen. (9)

 **OPMERKING**

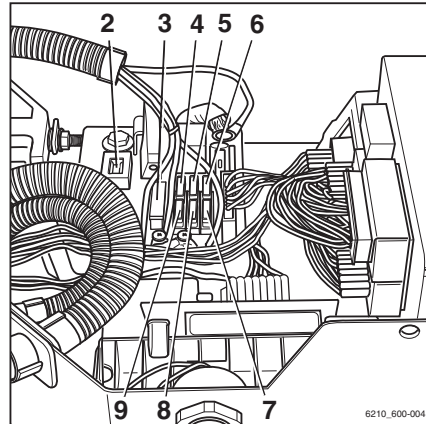
Afhankelijk van de specificatie kan het zijn dat de machine niet alle zekeringen heeft.


 **LET OP**

Water in de elektrische installatie kan tot beschadiging van componenten leiden.

Om de elektrische installatie te beschermen tegen binnendringend water, moet het deksel worden gesloten.

- Breng het deksel weer aan nadat de werkzaamheden zijn uitgevoerd.



- Sluit de batterijstekker aan.
- Voer een functietest uit.

Zekeringen vervangen


 **GEVAAR**
Gevaar door elektrische stroom!

Wees voorzichtig bij het hanteren; er kan nog restcapaciteit aanwezig zijn.

Voordat u de volgende onderhoudswerkzaamheden uitvoert:

- Parkeer de machine beveiligd.
- Koppel de batterijstekker los.

⚠ LET OP

Risico van beschadiging van componenten!

Als u de batterijstekker uittrekt als de contactschakelaar is ingeschakeld (onder last), vindt er een boogontlading plaats. Dit kan erosie van de contacten veroorzaken, waardoor de levensduur van de contacten aanzienlijk wordt verkort.

- Schakel het contact uit voordat u de batterijstekker loskoppelt.
- Koppel de batterijstekker niet los als de contactschakelaar is ingeschakeld, behalve als er sprake is van een noodgeval.

**⚠ GEVAAR****Brandgevaar!**

Het gebruik van verkeerde zekeringen kan kortsluitingen veroorzaken.

- Gebruik uitsluitend zekeringen met de voorgeschreven nominale stroomwaarde.

**OPMERKING**

Afhankelijk van de uitrusting kan het zijn dat de heftruck niet alle zekeringen heeft.

De zekeringen voor standaarduitrusting en uitrustingsvarianten bevinden zich in het achterste gedeelte van de heftruck, in het compartiment voor de regelelektronica (1).

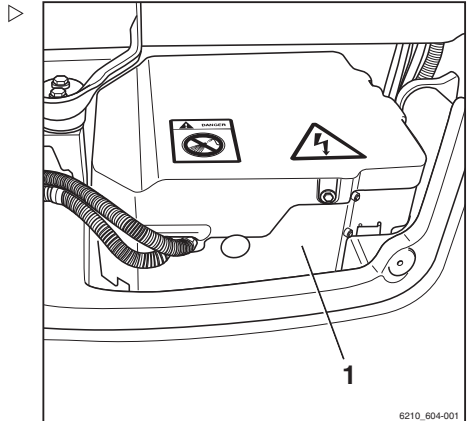
- Open het deksel.
- Verwijder het deksel van de regelelektronica.
- Vervang de doorgeslagen zekering; zie de paragraaf "Zekeringtoewijzing".

**⚠ LET OP**

Water in de elektrische installatie kan tot beschadiging van componenten leiden.

Om de elektrische installatie te beschermen tegen binnendringend water, moet het deksel worden gesloten.

- Breng het deksel weer aan nadat de werkzaamheden zijn uitgevoerd.



6210_604-001

Onderhoud

- Sluit de batterijstekker aan.
- Voer een functietest uit.

Hydrauliekoliepeil controleren

- Parkeer de machine beveiligd.

▲ LET OP

Risico van beschadiging van componenten!

Als u de batterijstekker uittrekt als de contactschakelaar is ingeschakeld (onder last), vindt er een boogontlading plaats. Dit kan erosie van de contacten veroorzaken, waardoor de levensduur van de contacten aanzienlijk wordt verkort.

- Schakel het contact uit voordat u de batterijstekker loskoppelt.
- Koppel de batterijstekker alleen in een noodgeval los als de contactschakelaar is ingeschakeld.

- Koppel de batterijstekker los.
- Verwijder het onderhoudsdeksel of de bodemplaat.

▲ LET OP

Hydrauliekoliën zijn gevaarlijk voor de gezondheid en staan tijdens het gebruik van de heftruck onder druk.

- Neem de veiligheidsvoorschriften in het hoofdstuk "Hydrauliekolie" in acht.

▲ LET OP

Risico van beschadiging van componenten!

Verwijder de connector voor de aandrijfeenheid.

- Schroef het ontluichtingsfilter (1) los.
- Controleer het oliepeil op de peilstok. Het oliepeil moet zich tussen de markeringen (2) bevinden.
- Als het oliepeil te laag is, moet via de vulhals hydrauliekolie met de juiste specificatie volgens het onderhoudsschema worden bijgevuld.
- Vul hydrauliekolie bij tot aan de bovenste markering op de oliepeilstok.

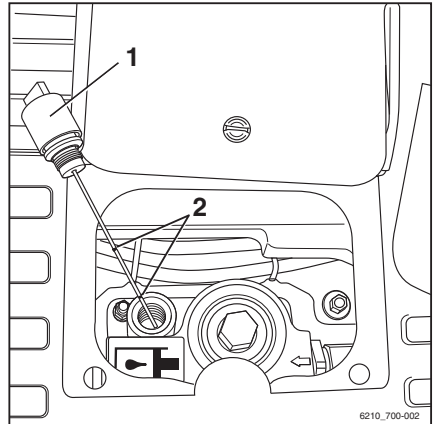
**OPMERKING**

Gebruik een trechter.

**MILIEUVOORSCHRIFT**

Neem eventueel gemorste olie zorgvuldig op en voer deze op een milieuvriendelijke manier af.

- Schroef het ontluichtingsfilter met oliepeilstok op zijn plaats.
- Sluit het onderhoudsdeksel of de bodemplaat.
- Sluit de batterijstekker aan.



Hydraulisch systeem op lekkage controleren

**WAARSCHUWING**

Er kan hydrauliekolie onder druk uit lekkende leidingen ontsnappen en huidletsel veroorzaken.

Draag geschikte veiligheidshandschoenen, een veiligheidsbril, etc.

WAARSCHUWING

Hydrauliekslangen worden broos!

Hydrauliekslangen mogen maximaal 6 jaar worden gebruikt.

De specificaties van BGR 237 moeten worden aangehouden. Afwijkende nationale voorschriften moeten in acht worden genomen.

Onderhoud

- Controleer de leiding- en slanschroefkopelingen op lekkage (oliesporen).

Slangleidingen moeten in de volgende gevallen worden vervangen:

- De buitenste laag is bros geworden in combinatie met scheurvorming
- Lekkage
- Onnatuurlijke vervormingen (bijv. blaasvorming of knikken)
- Een fitting van de slang is losgeraakt
- Een fitting is ernstig beschadigd of gecorrodeerd

Leidingen moeten in de volgende gevallen worden vervangen:

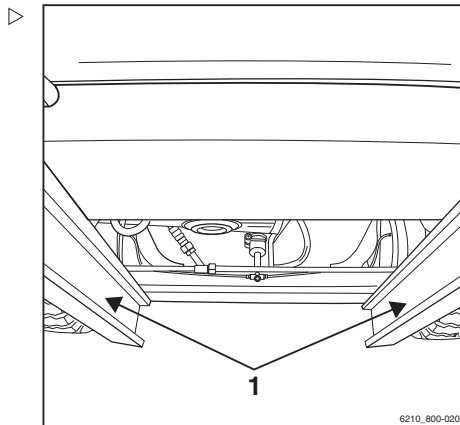
- Schuurplekken met verwijdering van materiaal
- Onnatuurlijke vervormingen en zichtbare buigplekken
- Lekkage

Mast, rolgeleidingen smeren

- Verwijder vuil en smeermiddelresten van de rolgeleidingen.
- Smeer de rolgeleidingen (1) van de buiten-, midden- en binnenmast ter vermindering van slijtage met een hechtend smeermiddel voor maximale drukken. Zie ⇒ Deel "Onderhoudsschema", blz. 6-353.

OPMERKING

Spuit de rolgeleidingen gelijkmatig in vanaf een afstand van ca. 15-20 cm. Wacht ca. 15 minuten tot de uitrusting gereed is om weer te worden gebruikt.



Automatische aanhangerkoppeling smeren

OPMERKING

De slijtage van bewegende delen kan door vakkundig onderhoud en regelmatig smeren

van de koppeling aanzienlijk worden gereduceerd.

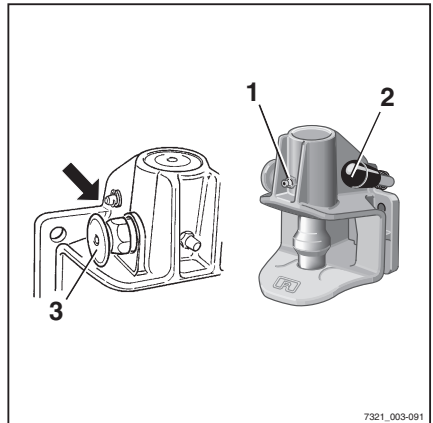
- Voorkom overmatige smering!

OPMERKING

Sluit de koppeling en maak deze schoon met een hogedrukreiniger. Smeer de koppelpen, het trekstangoog en het steunvlak na de reiniging opnieuw met vet.

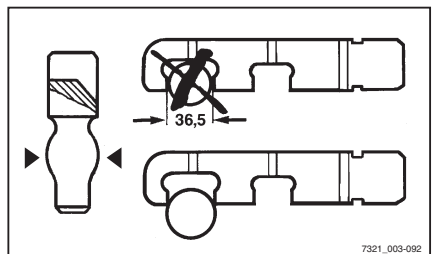
Model RO*243

- Trek de veiligheidsgreep (3) naar buiten.
- Duw de handhendel (2) omhoog.
- Vul via de smeernippel (1) met vet volgens het onderhoudsschema; zie ⇒ Deel "Onderhoudsschema", blz. 6-353.
- Sluit de koppeling door de koppelpen met een geschikt gereedschap op te lichten.
- Voor ritten met een aanhangwagen met vaste dissel dienen eerst de onderkant van het trekstangoog en het steunvlak van de koppeling te worden gesmeerd.



- Controleer de mate van slijtage van de koppelpen.

De diameter van het bolle gedeelte mag niet kleiner zijn dan 36,5 mm.

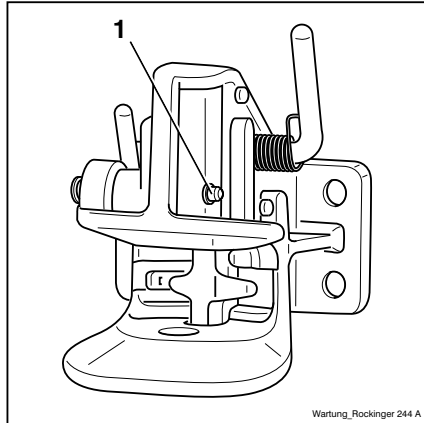


Model RO*244 A

- Open de koppeling.

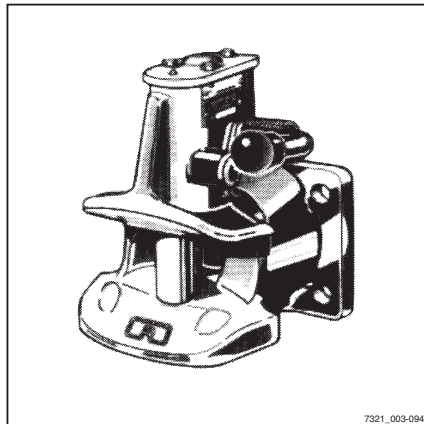
Onderhoud

- Vul via de smeernippel (1) met vet volgens het onderhoudsschema; zie ⇒ Deel "Onderhoudsschema", blz. 6-353.
- Smeer de koppelpen, het trekstangoog en het steunvlak met vet.



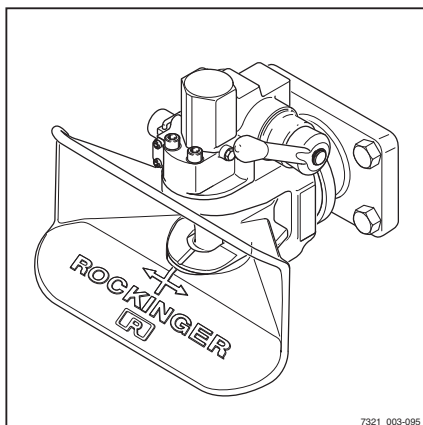
Model RO*245

- Smeer op de daarvoor bedoelde plaatsen (smeernippel, geopende koppeling) met vet volgens het onderhoudsschema; zie ⇒ Deel "Onderhoudsschema", blz. 6-353.
- Smeer het steunvlak voor het trekstangoog.



Model RO*841

- Smeer op de daarvoor bedoelde plaatsen (smeernippel, geopende koppeling) met vet volgens het onderhoudsschema; zie
⇒ Deel "Onderhoudsschema", blz. 6-353.
- Smeer het steunvlak voor het trekstangoog.

**Onderhoud van heftrucks die in koelhuizen worden gebruikt**

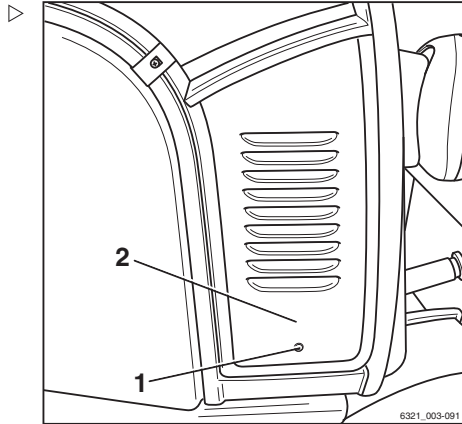
- Bij heftrucks die in koelhuizen worden gebruikt (variant), dient wekelijks te worden gecontroleerd of alle rollen en kettingen in de hefmast soepel lopen.



Onderhoud

Verwarming onderhouden

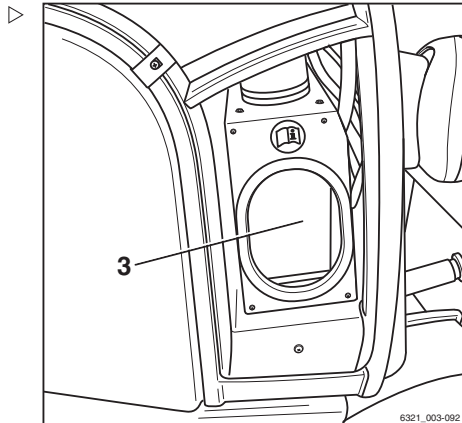
- Draai de bevestigingsbout (1) los en verwijder de afdekking (2).



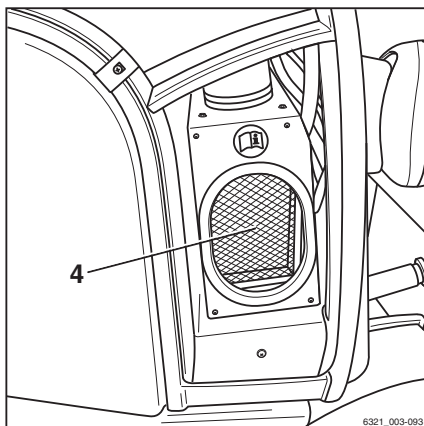
- Controleer de filtermat (3) op vervuiling. Als de filtermat grijs is, dient hij te worden vervangen.

**OPMERKING**

Vervang de filtermat ten minste om de 2 maanden.



- Verwijder het stof en vuil uit de luchtinlaat voor frisse lucht (4).



Onderhoud om de 1000 uur/jaarijks

Overige werkzaamheden

- Voer alle onderhoudswerkzaamheden uit; zie het hoofdstuk "Onderhoud".

Kabelaansluitingen controleren

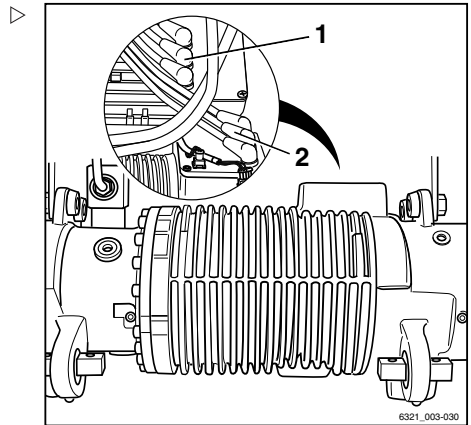
- Controleer de bevestiging, toestand en isolatie van de voedingskabels van de pompmotor (1) en de rijmotor (2).



OPMERKING

Geoxideerde aansluitingen en kabels met breuken leiden tot spanningsverlies en daardoor tot storingen.

- Verwijder oxidatieresten en vervang eventuele breuken vertonende kabels.



Werking van de sensor van het batterijdeksel controleren

- Open het batterijdeksel; zie ⇒ Deel "Batterijdeksel openen/sluiten", blz. 5-305.
- Schakel het contact in; zie ⇒ Deel "Contact inschakelen", blz. 5-86.

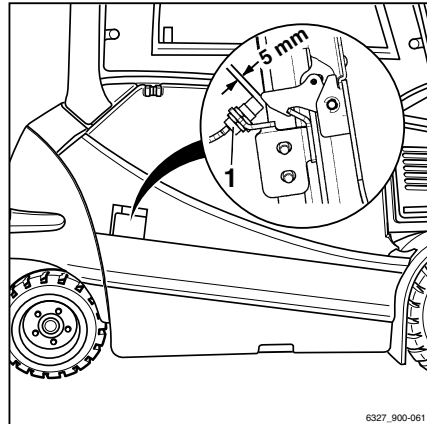
Onderhoud om de 1000 uur/jaarlijks

Als de sensor (1) van het batterijdeksel correct functioneert, verschijnt de melding DEUR SLUITEN op het display. ▷

- Als de melding DEUR SLUITEN op het display verschijnt, is het batterijdeksel niet goed gesloten.

De melding DEUR SLUITEN verdwijnt.

- Als de melding DEUR SLUITEN niet op het display verschijnt, dient te worden gecontroleerd of de afstelmaat tussen de sensor en de vergrendeling 5 mm bedraagt. Indien nodig opnieuw afstellen.
- Schakel de contactschakelaar uit.



Hydrauliekoliepeil van de hydraulische batterijhouder controleren

⚠ WAARSCHUWING

Hydrauliekoliën zijn gevaarlijk voor de gezondheid en staan tijdens het gebruik van de heftruck onder druk.

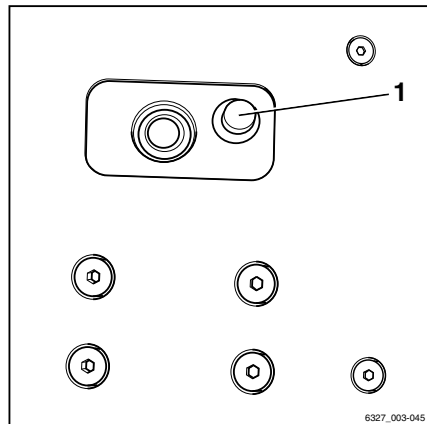
- Volg de veiligheidsvoorschriften voor de omgang met hydraulische oliën op, zie ⇒ Deel "Hydrauliekolie", blz. 3-42.

Hydrauliekoliepeil controleren

- Parkeer de vorkheftruck op een vlakke ondergrond.
- Verwijder de batterij (zie ⇒ Deel "Batterij vervangen met de hydraulische batterijdrager", blz. 5-312) en plaats de batterij zodanig naast de heftruck dat de batterijstekker weer kan worden ingestoken.

De minimale afstand tussen de batterij en de heftruck moet > 0,5 m bedragen. Daardoor zijn de drukknoppen van de hydraulische batterijhouder toegankelijk.

- Sluit de batterijstekker aan.



⚠ WAARSCHUWING

Als de batterijhouder niet voldoende afstand tot mechanische componenten heeft, kunnen er handen of voeten bekneld raken. Er bestaat verwondingsgevaar!

- Bediening over de batterijhouder heen is verboden.
 - Het is niet toegestaan de batterijsteunplaat te betreden.
-
- Schuif de hydraulische batterijdrager naar binnen.
 - Verwijder de afsluitplug (1) door de opening in de montageplaat.

Het oliepeil moet zich tussen 65 en 70 mm boven de bodem van het reservoir bevinden.

- Als het oliepeil niet voldoende is, moet er via de vulhals hydraulieolie worden bijgevuld volgens het onderhoudsschema (zie → Deel "Onderhoudsschema", blz. 6-353).

i OPMERKING

Gebruik een trechter.

- Schroef de afsluitdoppen (1) weer op hun plaats.
- Breng de batterij opnieuw aan.

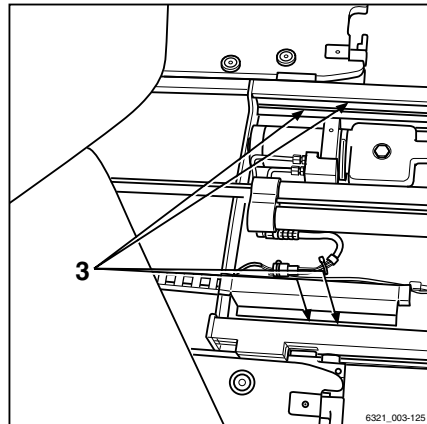
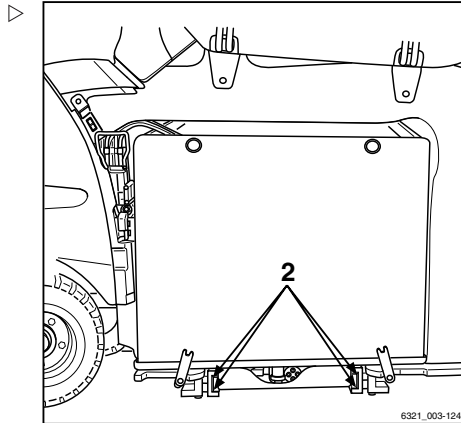
♻ MILIEUVOORSCHRIFT

Neem eventueel gemorste olie zorgvuldig op en voer deze op een milieuvriendelijke manier af.

Onderhoud om de 1000 uur/jaarlijks

Glijelementen smeren**Glijelementen smeren**

- Schuif de batterij met behulp van de hydraulische batterijhouder naar buiten en verwijder de batterij, zie→ Deel "Batterij vervangen met de hydraulische batterijdrager", blz. 5-312.
- Verwijder vuil en verontreinigde smeermiddelresten.
- Smeer de glijelementen en geleiderails (2) en (3) volgens het onderhoudsschema (zie → Deel "Onderhoudsschema", blz. 6-353).
- Breng de batterij opnieuw aan.

**Borgrails oliën****⚠ WAARSCHUWING**

Verwondingsgevaar!

Als de batterijdrager niet voldoende veiligheidsafstand tot mechanische componenten heeft, kunnen er handen of voeten bekneld raken.

- Bediening over de batterijdrager heen is verboden.
- Het is niet toegestaan de batterijsteunplaat te betreden.

⚠ WAARSCHUWING

Verwondingsgevaar!

Als de batterijdrager tijdens onderhoudswerkzaamheden wordt bediend, kunnen er handen of voeten bekneld raken.

- Maak de machine spanningsloos voordat u onderhoud uitvoert.

⚠ WAARSCHUWING

Beknellingsgevaar!

Als de steunrollen tijdens het aanbrengen van de batterij wegklappen, kan de batterijdrager met batterij op de voeten vallen.

Als de borgrails niet schoon en niet voldoende geolied zijn, kan een goede vergrendeling van de steunrollen niet worden gegarandeerd.

Om de olie gelijkmatig te verdelen en de werking te testen, moet de batterijdrager na het oliën eenmaal volledig worden ingeschoven en weer uitgeschoven.

De steunrollen moeten na het uitschuiven helemaal uitgekapt en vergrendeld zijn.

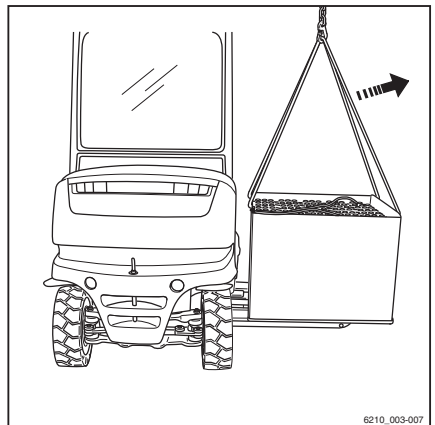
**OPMERKING**

De borgrails van de steunrollen bevinden zich onder de batterijhouder. Gebruik indien nodig een spiegel voor beter zicht.

- Parkeer de vorkheftruck op een vlakke ondergrond.
- Verwijder de batterij, zie "Batterij vervangen" ▷ met de hydraulische batterijdrager".
- Plaats de batterij zodanig naast de heftruck dat de batterijstekker weer kan worden ingestoken.

De minimale afstand tussen de batterij en de heftruck moet > 0,5 m bedragen. Deze afstand zorgt ervoor dat de bedieningsknoppen van de hydraulische batterijdrager toegankelijk zijn.

- Sluit de batterijstekker aan.
- Schuif de batterijhouder naar binnen tot de steunrollen zich nog net beneden bevinden (batterijhouder is ca. 300 mm uitgeschoven).
- Verwijder de contactsleutel.



6210_003-007

Onderhoud om de 1000 uur/jaarijks

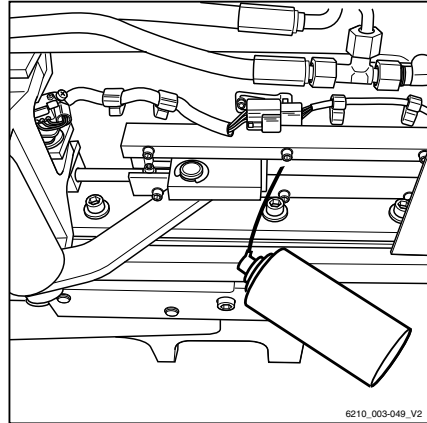
- Druk op de noodstopshakelaar.
- Koppel de batterijstekker los.
- Verwijder eventueel aanwezig vuil van de borgrails.
- Smeer de borgrails met olie volgens het onderhoudsschema - gebruik geen vet!
- Sluit de batterijstekker aan.
- Trek de noodstopshakelaar uit.
- Schakel het contact in.
- Schuif de batterijhouder helemaal in en vervolgens weer uit.

⚠ WAARSCHUWING

Beknellingsgevaar!

De steunrollen moeten na het uitschuiven helemaal uitgekapt en vergrendeld zijn.

- Controleer of de steunrollen helemaal uitgekapt en vergrendeld zijn.
- Als de steunrollen helemaal zijn uitgekapt en vergrendeld, breng dan de batterij opnieuw aan.
- Als de steunrollen niet goed uitklappen of niet goed vergrendeld worden, informeer dan uw geautoriseerde servicecentrum.



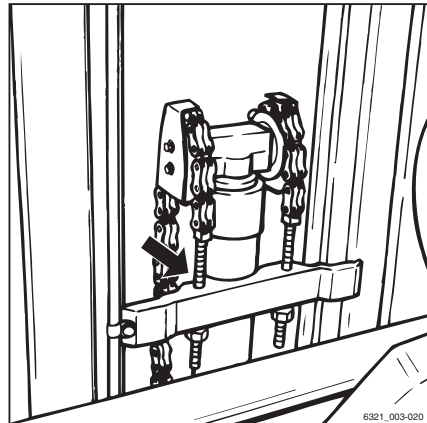
Hefcilinders en aansluitingen op lekkage controleren

⚠ WAARSCHUWING

Verwondingsgevaar!

Volg de veiligheidsvoorschriften voor het werken aan de hefmast op, zie het hoofdstuk "Werksaamheden aan de voorzijde van de machine".

- Controleer de hydraulische aansluitingen en de hefcilinders op lekkage (visuele controle).
- Laat lekkende schroefverbindingen of lekkende hydraulische cilinders repareren door het geautoriseerde servicecentrum.



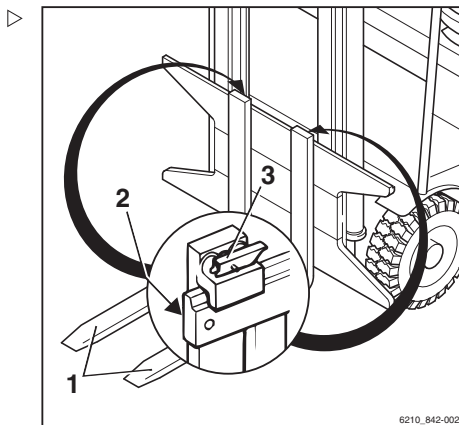
Vorken controleren

- Controleer de vorken (1) op zichtbare vervormingen. De slijtage mag niet groter zijn dan 10% van de oorspronkelijke dikte.

⚠ LET OP

Versleten vorken moeten altijd per paar worden vervangen.

- Controleer of de vorkvergrendeling (3) goed werkt.
- Er moet een borgbout (2) aangebracht zijn, om te voorkomen dat de vorken eruit vallen.

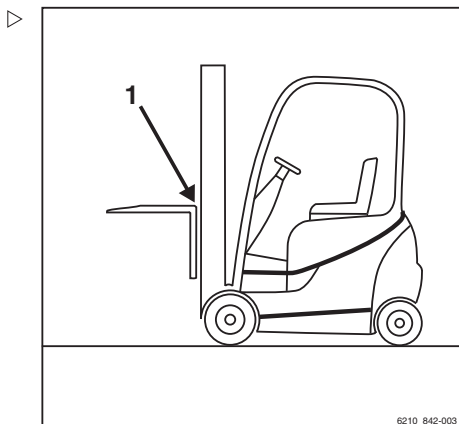


Omkeerbare vorken controleren

i OPMERKING

Deze controle is alleen voor omkeerbare vorken (variant) vereist.

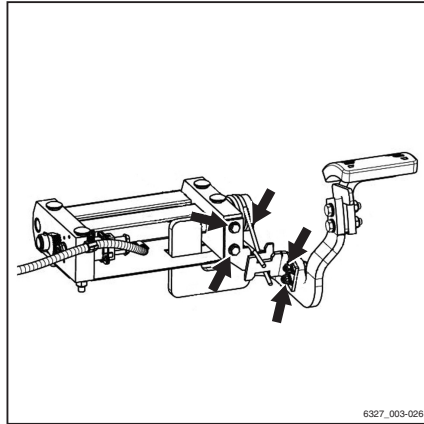
- Controleer de buitenkant van de vorkhiel (1) op scheuren. Neem contact op met het servicecentrum.



Onderhoud om de 1000 uur/jaarijks

Tweepedalensysteem controleren ▷

- Verwijder de bodemplaat.
- Controleer of de steun en veren van het tweepedalenmechanisme goed zijn bevestigd.
- Controleer of alle bouten met borglak zijn verzegeld.

**Batterijwisselframe controleren**

- De schroefverbindingen en lasnaden van het batterijwisselframe moeten visueel worden gecontroleerd.

Technische gegevens

i OPMERKING

De maten h_1 , h_3 , h_4 , h_6 en b_1 zijn klantspecifiek en staan vermeld op de orderbevestiging.

Zwaartepunt "S" (afstand gemeten vanaf de vooras)

RX60-25	(6345)	774 mm
RX60-25/600	(6346)	774 mm
RX60-25L	(6347)	842 mm
RX60-25L/600	(6348)	842 mm
RX60-30	(6353)	823 mm
RX60-30L	(6354)	830 mm
RX60-30L/600	(6355)	830 mm
RX60-35	(6356)	892 mm

i OPMERKING

Het aangegeven zwaartepunt "S" heeft betrekking op heftrucks met standaarduitrusting. Als de heftruck bijvoorbeeld is uitgerust met een ander type hefmast, voorzetapparaat of de bestuurder beschermende constructie, is deze waarde slechts een richtwaarde. Indien nodig moet het zwaartepunt "S" voor elke heftruck afzonderlijk worden bepaald.

VDI-specificatieblad voor RX60-25 en RX60-25/600

VDI-specificatieblad voor RX60-25 en RX60-25/600

OPMERKING

Dit VDI-specificatieblad vermeldt alleen de technische waarden van de machine-uitvoering met standaarduitrusting. Afwijkende banden, andere hefmasten, extra uitrusting etc. kunnen tot andere waarden leiden.

Kenmerken

Model		RX60-25	RX60-25/600
Typenummer		6345	6346
Fabrikant		STILL GmbH	STILL GmbH
Aandrijving: elektrisch, diesel, benzine, LPG, netstroom		Elektrisch	Elektrisch
Bediening: met de hand, meelopend, staand, zittend, orderverzamelen		Zittend	Zittend
Hefvermogen/last	Q (kg)	2500	2500
Lastzwaartepunt	c (mm)	500	600
Lastafstand	x (mm)	445	450
Wielbasis	y (mm)	1595	1595

Gewichten

Model		RX60-25	RX60-25/600
Typenummer		6345	6346
Nettogewicht	kg	4585	4840
Asbelasting met last voor	kg	6287	6502
Asbelasting met last achter	kg	798	838
Asbelasting zonder last voor	kg	2306	2356
Asbelasting zonder last achter	kg	2279	2484

Wielen, chassis

Model		RX60-25	RX60-25/600
Typenummer		6345	6346
Banden: superelastisch (SE), volrubber (V), lucht (L)		SE	SE
Bandenmaat voor		225/75-10 (23x9-10)	225/75-10 (23x9-10)
Bandenmaat achter		180/70-8 (18x7-8)	180/70-8 (18x7-8)
Aantal voorwielen (x = aangedreven)		2x	2x
Aantal achterwielen (x = aangedreven)		2	2
Spoorbreedte voor	b10 (mm)	992	992
Spoorbreedte achter	b11 (mm)	900	900

Basisafmetingen

Model		RX60-25	RX60-25/600
Typenummer		6345	6346
Neiging van hefmast/vorkenbord, voorwaarts	Graden	5	5
Neiging van hefmast/vorkenbord, achterwaarts	Graden	7	7
Hoogte met hefmast ingeschoven	h1 (mm)	2200	2200
Vrije heffing	h2 (mm)	160	160
Hefhoogte ¹	h3 (mm)	3020	3020
Hoogte met hefmast uitgeschoven	h4 (mm)	3650	3800
Hoogte tot bovenzijde beschermdak	h6 (mm)	2210	2210
Zithoogte	h7 (mm)	1262	1262
Hoogte aanhangerkoppeling	h10 (mm)	485 / 365	485 / 365
Totale lengte	l1 (mm)	3353	3558
Lengte incl. vorkrug	l2 (mm)	2353	2358
Totale breedte	b1 (mm)	1199	1199
Vorkdikte	s (mm)	40	45
Vorkbreedte	e (mm)	100	100
Vorklengte	l (mm)	1000	1200

¹ De vermelde hefhoogte houdt rekening met de inverting van de banden en de toleranties van de banddiameter.

VDI-specificatieblad voor RX60-25 en RX60-25/600

Model		RX60-25	RX60-25/600
Typenummer		6345	6346
Vorkenbord volgens ISO 2328, klasse/type A, B		ISO II A	ISO II A
Breedte vorkenbord	b3 (mm)	1040	1040
Bodemvrijheid onder hefmast, met last	m1 (mm)	125	125
Bodemvrijheid midden wielbasis	m2 (mm)	125	125
Gangpadbreedte bij pallet 1000x1200 overdwars	Ast (mm)	3678	3683 ²
Gangpadbreedte bij pallet 800x1200 overlans	Ast (mm)	3877	3882
Draaistraal	Wa (mm)	2032	2032
Binnenstraal	b13 (mm)	539	539

Prestaties

Model		RX60-25	RX60-25/600
Typenummer		6345	6346
Rijsnelheid met last	km/h	19	19
Rijsnelheid zonder last	km/h	20	20
Hefsnelheid met last	m/s	0,53	0,52
Hefsnelheid zonder last	m/s	0,55	0,55
Daalsnelheid met last	m/s	0,54	0,54
Daalsnelheid zonder last	m/s	0,45	0,45
Trekkraft met last	kg	8000	7950
Trekkraft zonder last	kg	8110	8060
Max. trekkraft met last	kg	17.440	17.420
Max. trekkraft zonder last	kg	17.220	17.090
Klimvermogen met last	%	21,3	20,4
Klimvermogen zonder last	%	29,5	29,1
Max. klimvermogen met last	%	25,5	24,0
Max. klimvermogen zonder last	%	29,7	28,3
Acceleratietijd met last	s	4,5	4,6

² Zonder rekening te houden met uitstekende vorken.

Model		RX60-25	RX60-25/600
Typenummer		6345	6346
Acceleratietijd zonder last	s	4,2	4,2
Bedrijfsrem		Elektr./mech.	Elektr./mech.

Elektromotor

Model		RX60-25	RX60-25/600
Typenummer		6345	6346
Rijmotor, vermogen bij S2: 60 min.	kW	15	15
Hefmotor, vermogen bij S3: inschakelduur van 15%	kW	16,3	16,3
Batterij conform DIN 43531/35/36 A, B, C, nee		DIN 43536 A	DIN 43536 A
Batterijspanning	U (V)	80	80
Nominaal hefvermogen	K ₅ (Ah)	560 - 620	560 - 620
Batterijgewicht	kg	1558	1558

Overig

Model		RX60-25	RX60-25/600
Typenummer		6345	6346
Werkdruk voor voorzetapparatuur	bar	250	250
Oliestroom voor voorzetapparatuur	l/min	30	30
Geluidsdrukniveau L _{pAZ} (bestuurderscompartiment) ³	dB (A)	< 70	< 70
Trillingen op het menselijk lichaam: acceleratie volgens NEN-EN 13059	m/s ²	< 0,7	< 0,7
Aanhangerkoppeling, type/model DIN		Pen	Pen

³ Zonder cabine. Met cabine afwijkende waarden.

VDI-specificatieblad voor RX60-25L en RX60-25L/600

VDI-specificatieblad voor RX60-25L en RX60-25L/600

OPMERKING

Dit VDI-specificatieblad vermeldt alleen de technische waarden van de machine-uitvoering met standaarduitrusting. Afwijkende banden, andere hefmasten, extra uitrusting etc. kunnen tot andere waarden leiden.

Kenmerken

Model		RX60-25L	RX60-25L/600
Typenummer		6347	6348
Fabrikant		STILL GmbH	STILL GmbH
Aandrijving: elektrisch, diesel, benzine, LPG, netstroom		Elektrisch	Elektrisch
Bediening: met de hand, meelopend, staand, zittend, orderverzamelen		Zittend	Zittend
Hefvermogen/last	Q (kg)	2500	2500
Lastzwaartepunt	c (mm)	500	600
Lastafstand	x (mm)	445	450
Wielbasis	y (mm)	1740	1740

Gewicht

Model		RX60-25L	RX60-25L/600
Typenummer		6347	6348
Nettogewicht	kg	4887	4919
Asbelasting met last voor	kg	6321	6514
Asbelasting met last achter	kg	1066	905
Asbelasting zonder last voor	kg	2463	2505
Asbelasting zonder last achter	kg	2424	2414

Wielen, chassis

Model		RX60-25L	RX60-25L/600
Typenummer		6347	6348
Banden: superelastisch (SE), volrubber (V), lucht (L)		SE	SE
Bandenmaat voor		225/75-10 (23x9-10)	225/75-10 (23x9-10)
Bandenmaat achter		180/ 70-8 (18x7-8)	180/ 70-8 (18x7-8)
Aantal voorwielen (x = aangedreven)		2x	2x
Aantal achterwielen (x = aangedreven)		2	2
Spoorbreedte voor	b10 (mm)	992	992
Spoorbreedte achter	b11 (mm)	900	900

Basisafmetingen

Model		RX60-25L	RX60-25L/600
Typenummer		6347	6348
Neiging van hefmast/vorkenbord, voorwaarts	Graden	5	5
Neiging van hefmast/vorkenbord, achterwaarts	Graden	7	7
Hoogte met hefmast ingeschoven	h1 (mm)	2200	2200
Vrije heffing	h2 (mm)	160	160
Hefhoogte ⁴	h3 (mm)	3020	3020
Hoogte met hefmast uitgeschoven	h4 (mm)	3650	3800
Hoogte tot bovenzijde beschermdak	h6 (mm)	2209	2209
Zithoogte	h7 (mm)	1262	1262
Hoogte aanhangerkoppeling	h10 (mm)	484 / 364	484 / 364
Totale lengte	l1 (mm)	3498	3703
Lengte incl. vorkrug	l2 (mm)	2498	2503
Totale breedte	b1 (mm)	1199	1199
Vorkdikte	s (mm)	40	45
Vorkbreedte	e (mm)	100	100
Vorklengte	l (mm)	1000	1200

⁴ De vermelde hefhoogte houdt rekening met de inverting van de banden en de toleranties van de banddiameter.

VDI-specificatieblad voor RX60-25L en RX60-25L/600

Model		RX60-25L	RX60-25L/600
Typenummer		6347	6348
Vorkenbord volgens ISO 2328 klasse/type A, B		ISO II A	ISO II A
Breedte vorkenbord	b3 (mm)	1040	1040
Bodemvrijheid onder hefmast, met last	m1 (mm)	125	125
Bodemvrijheid midden wielbasis	m2 (mm)	124	124
Gangpadbreedte bij pallet 1000x1200 overdwars	Ast (mm)	3830	3835 ⁵
Gangpadbreedte bij pallet 800x1200 overlangs	Ast (mm)	4030	4035
Draaistraal	Wa (mm)	2185	2185
Binnenstraal	b13 (mm)	590	590

Prestaties

Model		RX60-25L	RX60-25L/600
Typenummer		6347	6348
Rijsnelheid met last	km/h	19	19
Rijsnelheid zonder last	km/h	20	20
Hefsnelheid met last	m/s	0,53	0,52
Hefsnelheid zonder last	m/s	0,55	0,55
Daalsnelheid met last	m/s	0,54	0,54
Daalsnelheid zonder last	m/s	0,45	0,45
Trekkraft met last	kg	7940	7900
Trekkraft zonder last	kg	8050	8050
Max. trekkraft met last	kg	17.390	17.420
Max. trekkraft zonder last	kg	17.210	17.130
Klimvermogen met last	%	20,3	20,0
Klimvermogen zonder last	%	30,2	30,0
Max. klimvermogen met last	%	24,2	24,0
Max. klimvermogen zonder last	%	30,2	30,0
Acceleratietijd met last	s	4,6	4,6

⁵ Zonder rekening te houden met uitstekende vorken.

Model		RX60-25L	RX60-25L/600
Typenummer		6347	6348
Acceleratietijd zonder last	s	4,2	4,2
Bedrijfsrem		Elektr./mech.	Elektr./mech.

Elektromotor

Model		RX60-25L	RX60-25L/600
Typenummer		6347	6348
Rijmotor, vermogen bij S2: 60 min.	kW	15	15
Hefmotor, vermogen bij S3: inschakelduur van 15%	kW	16,3	16,3
Batterij conform DIN 43531/35/36 A, B, C, nee		DIN 43536 A	DIN 43536 A
Batterijspanning	U (V)	80	80
Nominaal hefvermogen	K ₅ (Ah)	700 - 775	700 - 775
Batterijgewicht	kg	1863	1863

Overig

Model		RX60-25L	RX60-25L/600
Typenummer		6347	6348
Werkdruk voor voorzetapparatuur	bar	250	250
Oliestroom voor voorzetapparatuur	l/min	30	30
Geluidsdrukniveau L _{pAZ} (bestuurderscompartiment) ⁶	dB (A)	< 70	< 70
Trillingen op het menselijk lichaam: acceleratie volgens NEN-EN 13059	m/s ²	< 0,7	< 0,7
Aanhangerkoppeling, type/model DIN		Pen	Pen

⁶ Zonder cabine. Met cabine afwijkende waarden.

VDI-specificatieblad voor RX60-30 en RX60-35

VDI-specificatieblad voor RX60-30 en RX60-35

OPMERKING

Dit VDI-specificatieblad vermeldt alleen de technische waarden van de machine-uitvoering met standaarduitrusting. Afwijkende banden, andere hefmasten, extra uitrusting etc. kunnen tot andere waarden leiden.

Kenmerken

Model		RX60-30	RX60-35
Typenummer		6353	6356
Fabrikant		STILL GmbH	STILL GmbH
Aandrijving: elektrisch, diesel, benzine, LPG, netstroom		Elektrisch	Elektrisch
Bediening: met de hand, meelopend, staand, zittend, orderverzamelen		Zittend	Zittend
Nominaal hefvermogen / nominale last	Q (kg)	3000	3000
Lastzwaartepunt	c (mm)	500	500
Lastafstand	x (mm)	465	465
Wielbasis	y (mm)	1650	1770

Gewichten

Model		RX60-30	RX60-35
Typenummer		6353	6356
Nettogewicht	kg	5104	5521
Asbelasting met last voor	kg	7274	8088
Asbelasting met last achter	kg	830	933
Asbelasting zonder last voor	kg	2519	2680
Asbelasting zonder last achter	kg	2585	2841

Wielen, chassis

Model		RX60-30	RX60-35
Typenummer		6353	6356
Banden: superelastisch (SE), volrubber (V), lucht (L)		SE	SE
Bandenmaat voor		250/60-12 (23x10-12)	315/45-12
Bandenmaat achter		180/70-8 (18x7-8)	180/70-8 (18x7-8)
Aantal voorwielen (x = aangedreven)		2x	2x
Aantal achterwielen (x = aangedreven)		2	2
Spoorbreedte voor	b10 (mm)	950	1002
Spoorbreedte achter	b11 (mm)	900	900

Basisafmetingen

Model		RX60-30	RX60-35
Typenummer		6353	6356
Neiging van hefmast/vorkenbord, voorwaarts	Graden	5	5
Neiging van hefmast/vorkenbord, achterwaarts	Graden	7	7
Hoogte met hefmast ingeschoven	h1 (mm)	2200	2200
Vrije heffing	h2 (mm)	160	160
Hefhoogte ⁷	h3 (mm)	3020	3020
Hoogte met hefmast uitgeschoven	h4 (mm)	3800	3800
Hoogte tot bovenzijde beschermdak	h6 (mm)	2212	2211
Zithoogte	h7 (mm)	1257	1257
Hoogte aanhangerkoppeling	h10 (mm)	487 / 367	485 / 365
Totale lengte	l1 (mm)	3428	3548
Lengte incl. vorkrug	l2 (mm)	2428	2548
Totale breedte	b1 (mm)	1199	1300
Vorkdikte	s (mm)	50	50
Vorkbreedte	e (mm)	100	100
Vorklengte	l (mm)	1000	1000

⁷ De vermelde hefhoogte houdt rekening met de inverting van de banden en de toleranties van de banddiameter.

VDI-specificatieblad voor RX60-30 en RX60-35

Model		RX60-30	RX60-35
Typenummer		6353	6356
Vorkenbord volgens ISO 2328 klasse/type A, B		ISO III A	ISO III A
Breedte vorkenbord	b3 (mm)	1100	1100
Bodemvrijheid onder hefmast, met last	m1 (mm)	125	125
Bodemvrijheid midden wielbasis	m2 (mm)	127	126
Gangpadbreedte bij pallet 1000x1200 overdwars	Ast (mm)	3760	3879
Gangpadbreedte bij pallet 800x1200 overlans	Ast (mm)	3960	4079
Draaistraal	Wa (mm)	2095	2214
Binnenstraal	b13 (mm)	570	594

Prestaties

Model		RX60-30	RX60-35
Typenummer		6353	6356
Rijsnelheid met last	km/h	19	19
Rijsnelheid zonder last	km/h	20	20
Hefsnelheid met last	m/s	0,43	0,37
Hefsnelheid zonder last	m/s	0,55	0,55
Daalsnelheid met last	m/s	0,51	0,51
Daalsnelheid zonder last	m/s	0,45	0,45
Trekkraft met last	kg	7680	7410
Trekkraft zonder last	kg	8040	7860
Max. trekkraft met last	kg	17.050	16.710
Max. trekkraft zonder last	kg	17.240	16.970
Klimvermogen met last	%	18,1	15,9
Klimvermogen zonder last	%	29,0	27,0
Max. klimvermogen met last	%	21,7	19,1
Max. klimvermogen zonder last	%	29,0	29,2
Acceleratietijd met last	s	4,7	4,9
Acceleratietijd zonder last	s	4,2	4,3
Bedrijfsrem		Elektr./mech.	Elektr./mech.

Elektromotor

Model		RX60-30	RX60-35
Typenummer		6353	6356
Rijmotor, vermogen bij S2: 60 min.	kW	15	15
Hefmotor, vermogen bij S3: inschakelduur van 15%	kW	16,3	16,3
Batterij conform DIN 43531/35/36 A, B, C, nee		DIN 43536 A	DIN 43536 A
Batterijspanning	U (V)	80	80
Nominaal hefvermogen	K ₅ (Ah)	560 - 620	700 - 775
Batterijgewicht	kg	1558	1863

Overig

Model		RX60-30	RX60-35
Typenummer		6353	6356
Werkdruk voor voorzetapparatuur	bar	250	250
Oliestroom voor voorzetapparatuur	l/min	30	30
Geluidsdrukniveau L _{pAZ} (bestuurderscompartiment) ⁸	dB (A)	< 70	< 70
Trillingen op het menselijk lichaam: acceleratie volgens NEN-EN 13059	m/s ²	< 0,7	< 0,7
Aanhangerkoppeling, type/model DIN		Pen	Pen

⁸ Zonder cabine. Met cabine afwijkende waarden.

VDI-specificatieblad voor RX60-30L en RX60-30L/600

VDI-specificatieblad voor RX60-30L en RX60-30L/600

OPMERKING

Dit VDI-specificatieblad vermeldt alleen de technische waarden van de machine-uitvoering met standaarduitrusting. Afwijkende banden, andere hefmasten, extra uitrusting etc. kunnen tot andere waarden leiden.

Kenmerken

Model		RX60-30L	RX60-30L/600
Typenummer		6354	6355
Fabrikant		STILL GmbH	STILL GmbH
Aandrijving: elektrisch, diesel, benzine, LPG, netstroom		Elektrisch	Elektrisch
Bediening: met de hand, meelopend, staand, zittend, orderverzamelen		Zittend	Zittend
Nominaal hefvermogen / nominale last	Q (kg)	3000	3000
Lastzwaartepunt	c (mm)	500	600
Lastafstand	x (mm)	465	465
Wielbasis	y (mm)	1740	1740

Gewichten

Model		RX60-30L	RX60-30L/600
Typenummer		6354	6355
Nettogewicht	kg	5049	5416
Asbelasting met last voor	kg	7246	7532
Asbelasting met last achter	kg	803	884
Asbelasting zonder last voor	kg	2582	2696
Asbelasting zonder last achter	kg	2467	2720

Wielen, chassis

Model		RX60-30L	RX60-30L/600
Typenummer		6354	6355
Banden: superelastisch (SE), volrubber (V), lucht (L)		SE	SE
Bandenmaat voor		250/60-12 (23x10-12)	315/45-12
Bandenmaat achter		180/70-8 (18x7-8)	180/70-8 (18x7-8)
Aantal voorwielen (x = aangedreven)		2x	2x
Aantal achterwielen (x = aangedreven)		2	2
Spoorbreedte voor	b10 (mm)	950	1002
Spoorbreedte achter	b11 (mm)	900	900

Basisafmetingen

Model		RX60-30L	RX60-30L/600
Typenummer		6354	6355
Neiging van hefmast/vorkenbord, voorwaarts	Graden	5	5
Neiging van hefmast/vorkenbord, achterwaarts	Graden	7	7
Hoogte met hefmast ingeschoven	h1 (mm)	2200	2200
Vrije heffing	h2 (mm)	160	160
Hefhoogte ⁹	h3 (mm)	3020	3020
Hoogte met hefmast uitgeschoven	h4 (mm)	3800	3800
Hoogte tot bovenzijde beschermdak	h6 (mm)	2212	2212
Zithoogte	h7 (mm)	1257	1257
Hoogte aanhangerkoppeling	h10 (mm)	486 / 366	486 / 366
Totale lengte	l1 (mm)	3518	3718
Lengte incl. vorkrug	l2 (mm)	2518	2518
Totale breedte	b1 (mm)	1199	1300
Vorkdikte	s (mm)	50	50
Vorkbreedte	e (mm)	100	100
Vorklengte	l (mm)	1000	1200

⁹ De vermelde hefhoogte houdt rekening met de inverting van de banden en de toleranties van de banddiameter.

VDI-specificatieblad voor RX60-30L en RX60-30L/600

Model		RX60-30L	RX60-30L/600
Typenummer		6354	6355
Vorkenbord volgens ISO 2328 klasse/type A, B		ISO III A	ISO III A
Breedte vorkenbord	b3 (mm)	1100	1100
Bodemvrijheid onder hefmast, met last	m1 (mm)	125	125
Bodemvrijheid midden wielbasis	m2 (mm)	127	127
Gangpadbreedte bij pallet 1000x1200 overdwars	Ast (mm)	3850	3850 ¹⁰
Gangpadbreedte bij pallet 800x1200 overlans	Ast (mm)	4050	4050
Draaistraal	Wa (mm)	2185	2185
Binnenstraal	b13 (mm)	590	590

Prestaties

Model		RX60-30L	RX60-30L/600
Typenummer		6354	6355
Rijsnelheid met last	km/h	19	19
Rijsnelheid zonder last	km/h	20	20
Hefsnelheid met last	m/s	0,43	0,42
Hefsnelheid zonder last	m/s	0,55	0,55
Daalsnelheid met last	m/s	0,51	0,51
Daalsnelheid zonder last	m/s	0,45	0,45
Trekkraft met last	kg	7690	7550
Trekkraft zonder last	kg	8060	7960
Max. trekkraft met last	kg	17.070	17.010
Max. trekkraft zonder last	kg	17.270	17.110
Klimvermogen met last	%	18,3	17,2
Klimvermogen zonder last	%	30,1	28,0
Max. klimvermogen met last	%	21,9	20,9
Max. klimvermogen zonder last	%	30,6	29,3
Acceleratietijd met last	s	4,8	4,9

¹⁰ Zonder rekening te houden met uitstekende vorken.

Model		RX60-30L	RX60-30L/600
Typenummer		6354	6355
Acceleratietijd zonder last	s	4,2	4,3
Bedrijfsrem		Elektr./mech.	Elektr./mech.

Elektromotor

Model		RX60-30L	RX60-30L/600
Typenummer		6354	6355
Rijmotor, vermogen bij S2: 60 min.	kW	15	15
Hefmotor, vermogen bij S3: inschakelduur van 15%	kW	16,3	16,3
Batterij conform DIN 43531/35/36 A, B, C, nee		DIN 43536 A	DIN 43536 A
Batterijspanning	U (V)	80	80
Nominaal hefvermogen	K ₅ (Ah)	700 - 775	700 - 775
Batterijgewicht	kg	1863	1863

Overig

Model		RX60-30L	RX60-30L/600
Typenummer		6354	6355
Werkdruk voor voorzetapparatuur	bar	250	250
Oliestroom voor voorzetapparatuur	l/min	30	30
Geluidsdrukniveau L _{pAZ} (bestuurderscompartiment) ¹¹	dB (A)	< 70	< 70
Trillingen op het menselijk lichaam: acceleratie volgens NEN-EN 13059	m/s ²	< 0,7	< 0,7
Aanhangerkoppeling, type/model DIN		Pen	Pen

¹¹ Zonder cabine. Met cabine afwijkende waarden.

Ergonomische afmetingen

Ergonomische afmetingen

⚠ WAARSCHUWING

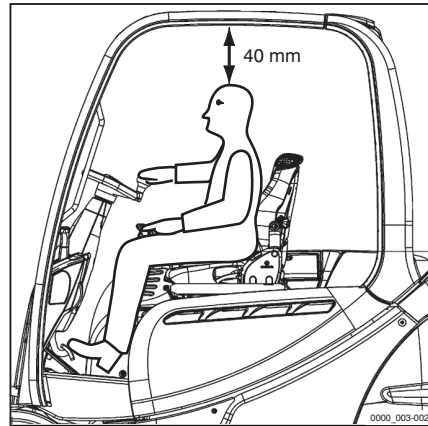
Verwondingsgevaar door stoten tegen het hoofd!
Als het hoofd van de bestuurder zich te dicht bij de onderzijde van het dak bevindt, kan het hoofd van de bestuurder door de vering van de stoel of bij een ongeval tegen het beschermdak stoten.

Om hoofdwonden te voorkomen, moet er een afstand van minimaal **40 mm** zijn tussen de onderzijde van het beschermdak en het hoofd van de langste bestuurder.

Om de werkelijke afstand van het hoofd te bepalen, moet de bestuurder op de bestuurdersstoel zitten en moet de stoelvering zijn ingesteld op de desbetreffende bestuurder.

Vanwege het individuele karakter van lichaamslengte en lichaamsgewicht alsmede de grote verscheidenheid aan types bestuurdersstoelen en beschermdaken, moet de minimale vrije ruimte voor het hoofd in elke machine worden gegarandeerd.

De basis voor het ontwerp van het bestuurderscompartiment vormt de ergonomie van de bestuurderspositie alsmede de norm NEN-EN-ISO 3411. Gewoonlijk heeft de bestuurder op de stoel voldoende ruimte om veilig bij de bedieningselementen te kunnen en deze te bedienen en om de contouren van de machine te zien. Het bedrijf dat de heftruck gebruikt, dient in afzonderlijke gevallen rekening te houden met bestuurders waarvan de lichaamsmaten afwijken van de maten waarop de norm NEN-EN ISO 3411 is gebaseerd.



Batterijspecificaties

OPMERKING

Batterijspecificaties volgens DIN 43535, cellen volgens NEN-EN-IEC 60254-2, circuit A.

LET OP

De afmetingen en het gewicht van de batterij beïnvloeden de stabiliteit van de machine.

Bij het vervangen van de batterij mogen de gewichtsverhoudingen niet worden gewijzigd. Het gewicht van de batterij moet binnen het op het typeplaatje vermelde gewichtsbereik liggen. De plaats van de extra gewichten mag niet worden gewijzigd. De batterijbak moet aan de onderkant gesloten zijn.

- Gebruik uitsluitend batterijen die voldoen aan DIN-normen.
- Verander de positie van extra gewichten niet.
- Controleer of het gewicht van de batterij overeenstemt met de informatie op het typeplaatje.
- Gebruik uitsluitend een batterijbak die aan de onderkant gesloten is.

Standaard

Batterijaanduiding	Capaciteit in Ah	Gewicht in kg $\pm 5\%$	Afmetingen van het batterijcompartiment in mm			Extra gewicht in kg
			Hoogte	Breedte	Diepte	
80 V 5PzS700 L-A	700	1863	784	855	1028	-
80V 5PzS700 L-A/775	775	1863				-
80V 5PzV600 -A/GEL	600	1863				-
80 V 55PzW700 -A/WF200	700	1863				-
80V 5PzS5700L-A/CSM775DP	775	1863				-

Batterijspecificaties

RX60-25, RX60-25/600, RX60-30

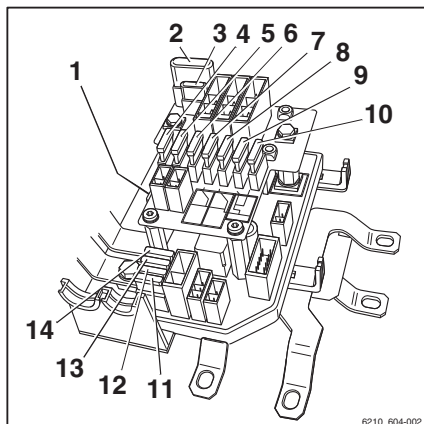
Batterijaanduiding	Capaciteit in Ah	Gewicht in kg $\pm 5\%$	Afmetingen van het batterij-compartiment in mm			Extra gewicht in kg
			Hoogte	Breedte	Diepte	
80V 4PzS560 L-A	560	1558	784	711	1028	-
80V 4PzS560 L-A/620	620	1558				-
80V 4PzV480 -A/GEL	480	1558				-
80V 45PzW560 -A/WF200	560	1558				-
80V 4PzS560 L-A/ECSM620DP	6240	1558				-

RX60-25L, RX60-25L/600, RX60-30L, RX60-30L/600, RX60-35

Batterijaanduiding	Capaciteit in Ah	Gewicht in kg $\pm 5\%$	Afmetingen van het batterij-compartiment in mm			Extra gewicht in kg
			Hoogte	Breedte	Diepte	
80V 4PzS560 L-A	560	1558	784	711	1028	222
80V 4PzS560 L-A/620	620	1558				222
80V 4PzV480 -A/GEL	480	1558				222
80V 45PzW560 -A/WF200	560	1558				222
80V 4PzS5700 L-A/ECSM620DP	620	1558				222

Zekeringtoewijzing

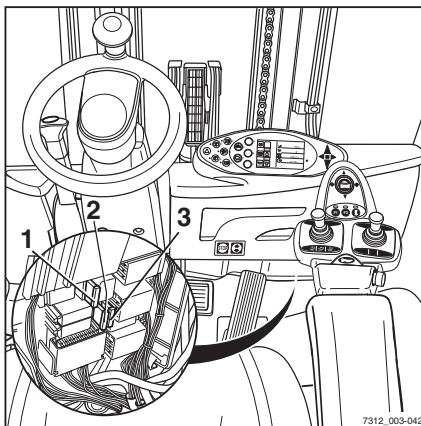
Zekeringtoewijzing standaarduitrusting ▷



1	Hoofdzekering	F01	400 A
2	Verwarming	F22	50 A
3	Spanningsomvormer	F21	20 A
4	CPP achter	F24	10 A
5	Option Board, solenoïdeklep op voorzetapparaat	F23	10 A
6	CPP/RPP dak	F26	25 A
7	CPP/RPP stoel	F27	25 A
8	Option Board MMS	F29	15 A
9	CPP/RPP voor	F28	10 A
10	Proportionele techniek	F25	10 A
11	Spanningsomvormer U4	F15	10 A
	Solenoïdeklep op voorzetapparaat	F15	10 A
12	Spanningsomvormer U1	F14	15 A
	Spanningsomvormer U1/U2	F14	30 A
	Werklampen 48 V	F14	15 A
13	SU/MCU	F11	10 A
14	Claxon	F12	10 A

Zekeringtoewijzing

Zekeringtoewijzing uitrustingsvarianten



1	5e hydraulische functie 24/48 V	F1	10 A
2	Variant (bijv. MMS)	F3	10 A
3	Variant (bijv. lamp)	F2	10 A

A

Aanhangwagens	
Trekken	250
Accessoires	4
Achterrautverwarming	233
Actualiteit van de bedieningsinstructies	6
Adres van fabrikant	1
Afmetingen	392
Afmetingen van rijwegen	113
Afvoeren	
Batterij	12
Componenten	12
Algemeen	2
Armleuning verstellen	80
Auteurs- en handelsmerkrechten	6
Automatische aanhangerkoppeling	241
RO*243 aankoppelen	243
RO*243 afkoppelen	245
RO*244 A aankoppelen	245
RO*244 A afkoppelen	247
RO*245 aankoppelen	248
RO*245 afkoppelen	249
RO*841 aankoppelen	249
RO*841 afkoppelen	250
Automatische hefonderbreking	143

B

Banden	
Veiligheidsprincipes	36
Batterij	
Afvoeren	12
Ladingstoestand controleren	325
Onderhoud	324
Opladen	326
Opladen met de batterij-oplaadklep	320
Toestand van de batterij en niveau en dichtheid van het zuur controleren	370
Veiligheidsvoorschriften	301
Vergrendeling controleren	361
Wisselframe controleren	390

Batterij vervangen	
Algemene informatie	304
Met de hydraulische batterijdrager met een vorkheftruck	312
308	
Batterijdeksel	
Vergrendeling controleren	361
Batterijdeksel openen/sluiten	305
Batterijspecificaties	411
Batterijstekker aansluiten	84
Batterijstekker loskoppelen	308
Batterijtransport met kraan	324
Batterijzuur	43
Bedieningselementen voor hydraulische functies en rijfuncties	56
Bedieningsprocedures	10
Bedrijf dat de heftruck gebruikt	28
Bedrijfsrem bedienen	124
Beschadiging	35
Beschermvlak	
Belasting van het dak	34
Boren	34
Lassen	34
Bestuurders	29
Bestuurderscabine	
Gebruik	103
Bestuurderspincode selecteren	93
Bestuurderspincode vastleggen	92
Bestuurdersstoel controleren	365
Bestuurdersstoel MSG 20	
Rugleuning verstellen	75
Stoelvering verstellen	76
Verschuiven	75
Verstellen	74
Bestuurdersstoel MSG 65/MSG 75	
De stoelvering verstellen	78
Lendensteun verstellen	79
Rugleuning verstellen	78
Stoelverwarming in- en uitschakelen	80
Verlengde rugleuning verstellen	79
Verschuiven	77
Verstellen	76

Blokkeerfunctie van hydraulisch systeem	152	Displaysymbolen	258
Opheffen	152	Bedrijfsmeldingen	259
Blue-Q		Numeriek toetsenblok	262
Beschrijving van de werking	267	Softkeyfuncties voor de extra apparatuur	260
Configureren	265	Softkeyfuncties voor menunavigatie	261
Inschakelen	268	Status-LED's	261
Uitschakelen	268	Storingsmeldingen	260
C		Waarschuwingmeldingen	259
Cabine		Draaiuren per dag resetten	263
Achterrautverwarming bedienen	233	Drievoudige minihendel	
Deur openen	230	Hefmast neigen	156
Interieurverlichting in- en uitschakelen	232	Drieweg-minihendel	59
Zijruit openen	231	Vorkenbord heffen en laten zakken	156
Cabinedeur openen	230	Dubbele minihendel	58
Cabinedeur sluiten	231	Hefmast neigen	155
CE-markering	2	Vorkenbord heffen en laten zakken	155
Claxon bedienen	99	E	
Contact inschakelen	86	EG-verklaring van overeenstemming volgens de Machinerichtlijn	3
Contactgegevens	I	Elektrische installatie reinigen	338
D		Emissies	45
Datum instellen	263	Batterij	47
Defecten	35	Geluidsemissies	45
Definiëring van de richtingen	10	Trillingen	46
Display- en bedieningspaneel	54	Ergonomische afmetingen	410
Aanvullende indicators	257	F	
Blue-Q configureren	265	Fingertip	62
Datum instellen	263	Hefmast neigen	160
Displays instellen	258	Vorkenbord heffen en laten zakken	160
Indicators	255	FleetManager	228
Kilometers per dag resetten	263	Ongevallenrecorder	229
Standaard weergave-elementen	88	Fuseemoeren	
Standaarddisplays	255	Aanhaalmoment controleren	369
Taal instellen	264	G	
Tijd instellen	263	Gebruik in koelhuizen	252
		Gebruik	253
		Geoorloofd gebruik	252

Gebruik van batterijen in koelhuizen	254	Hefvermogen	168
Gebruik van liften	183	Hijzen met een kraan	291
Gebruik van werkplatforms	17	Hijbsbanden bevestigen	292
Gebruikslocatie	15	Transportgewicht bepalen	292
Gegevens betreffende de wegenver- keerswet	67	Hydrauliekolie	42
Gesleepte last	238	Hydraulisch systeem	
Gevaar voor personeel	25	Oliepeil controleren	374
Gevaren en tegenmaatregelen	22	Op lekkage controleren	375
Gevarenzone	173	Hydraulische batterijdrager	
Gevarenzones	116	Borgrails oliën	386
Gevolgen voor extra verbruikers	267	Hydraulische batterijhouder	
Gewrichten en bedieningsmechanis- men smeren	361	Glijelementen smeren	386
		Oliepeil controleren	384
H		I	
Handbediende aanhangerkoppeling		In de machine stappen	82
Aankoppelen	239	Informatie voor het uitvoeren van onderhoud	342
Afkoppelen	241	Onderhoudstijdstip	343
Hefcilinders en aansluitingen op lekkage controleren	388	Instelwaarden	357
Hefinrichting		Interieurverlichting	232
Bedieningselementen	151	Isolatiekast	39
Drievoudige minihendel	156	Isolatieweerstand van de batterijen meten	40
Dubbele minihendel	155	Isolatieweerstand van de elektrische installatie meten	40
Fingertip	160		
Joystick 4Plus	158	J	
Meerdere bedieningshendels	154	Joystick 4Plus	61
Viervoudige minihendel	157	Hefmast neigen	158
Hefkettingen		Sideshift van het vorkenbord	159
Reinigen	338	Vorkenbord heffen en laten zakken	158
Hefmast			
Tegen afvallen beveiligen	359	K	
Tegen naar achteren neigen beveiligen	358	Kabelaansluitingen controleren	383
Verwijderen	359	Kilometers per dag resetten	263
Hefmasttypes	148	Klembord	237
Telescopische mast	149	Klemvergrendeling	
Hefmastuitvoeringen		Ontgrendelen	216
Hi-Lo-hefmast	149	Kleppendeksel	
Triplex-hefmast	150	Aanbrengen	360
Hefonderbreking		Verwijderen	360
Automatisch	143		

Koppelpen in het contragewicht 239

L

Last

Neerzetten 181
 Oppakken 176
 Transporteren 180
 Lasten oppakken 172
 Lastmeting 169
 Beschrijving 169
 Nulstellen 108
 Uitvoering 170
 Lijst van afkortingen 7

M

Machine beveiligd parkeren 329
 Machine reinigen 335
 Machine stallen 331
 Machine uit gebruik nemen 331
 Machine uitschakelen 329
 Mast
 Rolgeleidingen smeren 376
 Medische apparatuur 37
 Meerdere bedieningshendels 57
 Hefmast neigen 154
 Vorkenbord heffen en laten zakken 154

Melding

ACCUFRAME 285
 DEUR SLUITEN 284
 GORDEL 276
 HEFHOOGTE 280
 MOT/GEN-TEMP. 283
 OVERVERHIT 284
 REF.-BEWEGING 279
 REM AANTREKKEN 278
 REMGEVER 282
 RIJSENSOR 281
 STOELSCHAKELAAR 273
 STUREN 283
 TOEZICHT 282
 VORKEN LAAG 278

Meldingen

Weergave op het scherm 270
 Miniconsole 63
 Misbruik van veiligheidssystemen 35
 Montage achteraf 31

N

Na het wassen 340
 Na langere tijd weer in gebruik nemen 333
 Neutrale stand 117
 Nooddaalinrichting 298
 Noodhamer 298
 Noodsituaties
 Kantelen van de heftruck 297
 Noodhamer gebruiken 298
 Noodstopfunctie controleren 105
 Noodstopshakelaar ontgrendelen 86
 Nooduitschakeling 296
 Nulstellen van de lastmeting 108

O

Oliën 41
 Omgang met gasveren en accumulato-
 ren 38
 Omkeerbare vork
 Controleren 389
 Omkeerbare vorken 165
 Omvang van de documentatie 5
 Onderhoud van heftrucks die in
 koelhuizen worden gebruikt 379
 Onderhoud zonder speciale kwalifica-
 ties 342
 Onderhoudspersoneel voor batterijen 342

Onderhoudsschema	353	Parkeerrem inschakelen	
Aandrijf-as	355	Handmatige modus	133
Algemene smeerpunten	353	Paswoord wijzigen	96
Banden	354	Personeelskwalificaties	342
Batterij	353	Procedure bij kantelen van de heftruck	297
Bedieningsmechanismen/gewrich- ten	353	Productienummer	66
Elektrische installatie	353	R	
Hefkettingen	355	Radio	233
Hefmast	355	Rechten en plichten van en voorschrif- ten voor de bestuurder	29
Hydraulisch systeem	354	Regels voor rijwegen en de werkomge- ving	115
Hydraulische batterijdrager	354	Reserveonderdelen en slijtdelen bestellen	351
Ruitensproeierinstallatie	355	Richtingaanwijzers	223
Stuur-as	354	Uitvoering met fingertip-bediening	224
Ongeoorloofd gebruik	14	Uitvoering met miniconsole	225
Ongevallenrecorder	229	Uitvoering met minihendels	223
Op laadbruggen rijden	185	Rijden	
Openklapbare dakruit	237	Op op- en aflopende hellingen	183
Ophijsen	357	Rijden op hellingen	114
Opkrikken	357	Rijprogramma instellen	106
Optrekken	119	Rijrichting kiezen	116
Tweepedalensysteem	122	Rijrichtingschakelaar bedienen	
Overige gevaren	18	Uitvoering joystick 4Plus	118
Overige risico's	18	Uitvoering met fingertip-bediening	119
Overzicht		Uitvoering met meerdere hendels	117
Accessoires	4	Uitvoering met miniconsole	119
Posities van labels	64	Uitvoering met minihendels	118
Overzicht van bedieningsprocedures	10	Rijwegen	113, 115–116
Overzicht van functies en werkzaam- heden	10	Afmetingen	113
Overzichten van het display- en bedieningspaneel	11	Rijden op hellingen	114
Overzichtstekening	50	Ruiten reinigen	339
Bestuurderscompartiment	52	Ruitensproeierinstallatie vullen	73
P		Ruitenwisser/ruitensproeier	228
Pallets transporteren	174	S	
Parkeerrem	125	Schematische afbeeldingen	10
Elektrische parkeerrem	127	Slepen	289
Mechanische parkeerrem	125	Verantwoord gebruik	14
Parkeerrem bedienen		Snelheidsbegrenzing bij rijden met geheven last	108
bij een rijdende machine	131		

Snelheidsbegrenzing in bochten	107
Speciale risico's	19
Stabiliteit	19
Status-LED's	261
Storingen in de elektrische parkeerrem .	134
Storingen tijdens het heffen	150
Storingscodetabel	270
Stuuras	
Controleren	368
Leidingen op lekkage controleren . .	369
Onderhoud	368
Smeren	369
Stuurinrichting	142
Op goede werking controleren	104
Stuurkolom verstellen	81
T	
Taal instellen	264
Te gebruiken middelen	41
Afvoeren	44
Kwaliteit en hoeveelheid	351
Veiligheidsinformatie voor de omgang met batterijzuur	43
Veiligheidsinformatie voor de omgang met oliën	41
Veiligheidsinformatie voor hydrauliekolie	42
Technische gegevens	
Afmetingen	392
Tijd instellen	263
Toegangsautorisatie	
Bestuurderspincode selecteren	93
Bestuurderspincode vastleggen	92
Paswoord wijzigen	96
Toegangscode invoeren	90
Toegangsautorisatie met pincode	89
Toegangscode invoeren	90
Toestand van rijwegen	115
Transport	286
Tweepedalensysteem controleren	390
Typeplaatje	66

U

Uit de machine stappen	82
Uitgavedatum van de bedieningsin- structies	6

V

Van rijrichting veranderen	121
Tweepedalensysteem	123
Varianten	
Automatische hefonderbreking	143
FleetManager	228
Hefinrichtingen	143
Hi-Lo-hefmast	149
Klembord	237
Klemvergrendeling	216
Lastmeting	169
Omkeerbare vorken	165
Ongevallenrecorder	229
Openklapbare dakruit	237
Radio	233
Ruitenwisser/ruitensproeier	228
Snelheidsbegrenzing bij rijden met geheven last	108
Toegangsautorisatie met pincode . . .	89
Triplex-hefmast	150
Verticale maststand	144
Verwarming	234
Vorkverlenging	163
Wielkeg	331
Vastsjorren	288
VDI-specificatieblad	
RX60-25	394
RX60-25/600	394
RX60-25L	398
RX60-25L/600	398
RX60-30	402
RX60-30L	406
RX60-30L/600	406
RX60-35	402

Veiligheidsgordel	100	Veiligheidsvoorzieningen	357
Controleren	363	Veranderingen aan de machine	31
Losmaken	102	Verantwoord gebruik	14
Na een ongeval vervangen	364	Verbod voor onbevoegden	30
Omdoen	100	Verklaring van overeenstemming	3
Onderhoud	363	Verlichting	221
Problemen door de kou	102	Verpakking	12
Reinigen	364	Verticale maststand	144
Veiligheidsgordel omdoen op een steile helling	101	Automatische benadering	146
Veiligheidsinspectie	39	Beschrijving	144
Veiligheidsvoorschriften voor de omgang met de batterij	301	Display	146
Afmetingen en gewicht van de batterij	303	Hefmast naar achteren neigen	147
Batterij onderhouden	303	Hefmast naar voren neigen	147
Beschadiging van kabels en batterijstekkers	304	Kalibreren	148
Onderhoudspersoneel	301	Mogelijke beperkingen	148
Voorzorgsmaatregelen ter voorkoming van brand	302	Op goede werking controleren	110
Veiligheidsvoorschriften voor het hanteren van lasten	167	Raken van de eindaanslagen	146
Veiligheidsvoorschriften voor het rijden	111	Verwarming	234
Veiligheidsvoorschriften voor het werken aan de hefmast	358	Verwarming onderhouden	380
Veiligheidsvoorschriften voor onder- houd		Verzekeringsdekking voor gebruik op het bedrijfsterrein	31
Algemene informatie	356	Viervoudige minihendel	
Instelwaarden	357	Hefmast neigen	157
Veiligheidsvoorzieningen	357	Vierweg-minihendel	60
Werkzaamheden aan de elektri- sche uitrusting	356	Vorkenbord heffen en laten zakken	157
Werkzaamheden aan de hydrauli- sche uitrusting	356	Visuele controles	70
		Vóór het oppakken van een last	168
		Voorbeeld	169

Voorzetapparatuur		Werking van de sensor van het batterijdeksel controleren	383
Aansluitingen drukloos maken	189	Werkklampen	
Bedienen met drieweg-minihendel en 5e functie	204	Automatisch in- en uitschakelen	227
Bedienen met vierweg-minihendel en 5e functie	208	Handmatig in- en uitschakelen	226
Bediening algemeen	192	In- en uitschakelen	226
Bediening met drievoudige minihendel	202	In- en uitschakelen afhankelijk van de hefhoogte	227
Bediening met dubbele minihendel	198	Werkzaamheden aan de elektrische uitrusting	356
Bediening met dubbele minihendel en 5e functie	200	Werkzaamheden aan de hydraulische uitrusting	356
Bediening met viervoudige minihendel	206	Werkzaamheden aan de voorzijde van de machine	358
Last oppakken	220	Wielbevestigingen controleren	367
Met fingertip-bediening bedienen	212	Wielen en banden	
Met fingertip-bediening en 5e functie bedienen	214	Onderhoud	366
Met joystick 4Plus bedienen	210	Toestand controleren	73
Met meerdere hendels bedienen	194	Toestand en slijtage van de banden controleren	366
Met meerdere hendels en 5e functie bedienen	196	Wielbevestigingen controleren	367
Monteren	187 – 188	Wielkeg	331
Speciale risico's	19	Wielkeggen gebruiken	287
Voorzetapparatuur monteren	187	Z	
Vork verstellen	173	Zekeringen	
Vorken controleren	389	Controleren	371
Vorken vervangen	161	Vervangen	372
Vorkverlenging	163	Zekeringtoewijzing	
W		Standaarduitrusting	413
Waarschuwing met betrekking tot niet-originele onderdelen	34	Uitrustingsvarianten	414
Waarschuwingssknipperlichten	222	Zijruiten openen	231
Waarschuwingstermen	6	Zijruiten sluiten	231
		Zwaaiende lasten transporteren	175
		Zwaailamp	222

STILL GmbH
Berzeliusstrasse 10
D-22113 Hamburg

Kencijfer 56338011808 NL