



Oorspronkelijke gebruiksaanwijzing

Dieselheftruck

RX70-16
RX70-18
RX70-20



7311 7312 7313
174755 NL - 02/2015

first in intralogistics



Adres van fabrikant en contactgegevens

STILL GmbH
Berzeliusstraße 10
22113 Hamburg, Duitsland
Tel. +49 (0) 40 7339-0
Fax: +49 (0) 40 7339-1622
E-mail: info@still.de
Website: <http://www.still.de>



1 Voorwoord

Uw machine	2
Algemeen	2
CE-markering	2
EG-verklaring van overeenstemming volgens de Machinerichtlijn	3
Overzicht van de accessoires	3
Informatie over de documentatie	4
Omvang van de documentatie	4
Uitgavedatum en actualiteit van de bedieningsinstructies	5
Auteurs- en handelsmerkrechten	5
Verklaring van gebruikte waarschuwingstermen	5
Lijst van afkortingen	6
Definiëring van de richtingen	9
Schematische afbeeldingen	9
Milieuoverwegingen	11
Verpakking	11
Afvoeren van componenten en batterijen	11

2 Inleiding

Gebruik van de machine	14
Verantwoord gebruik	14
Verantwoord gebruik tijdens slepen	14
Ongeoorloofd gebruik	14
Gebruikslocatie	15
Gebruik van werkplatforms	17
Restrisico	18
Overige gevaren en risico's	18
Speciale risico's bij het gebruik van de heftruck en voorzetapparatuur	19
Overzicht van gevaren en tegenmaatregelen	22
Gevaar voor personeel	25

3 Veiligheid

Definitie van de verantwoordelijke personen	28
Bedrijf dat de heftruck gebruikt	28
Specialist	28
Bestuurders	29
Basisprincipes voor een veilig gebruik	31
Verzekeringsdekking voor gebruik op het bedrijfsterrein	31
Veranderingen en montage achteraf	31

Veranderingen aan het beschermdak en belasting van het dak	33
Waarschuwing met betrekking tot niet-originele onderdelen	33
Beschadiging, defecten en misbruik van veiligheidssystemen	34
Banden	35
Medische apparatuur	36
Wees voorzichtig bij de omgang met gasveren en accumulatoren	37
Veiligheidsinspecties	38
Regelmatige veiligheidsinspectie van de heftruck	38
Dieselmotoremissies controleren	38
Heftrucks met deeltjesfilter	39
Isolatie-test	40
Veiligheidsvoorschriften voor de omgang met te gebruiken middelen	42
Toegestane middelen	42
Oliën	42
Hydrauliekolie	43
Batterijzuur	44
Dieselbrandstof	45
Koelmiddel en koelvloeistof	47
Gebruikte middelen afvoeren	47
Emissies	49
4 Overzichten	
Overzichtstekening	54
Overzichtstekening van het bestuurderscompartiment	55
Bedienings- en weergave-elementen	56
Display- en bedieningspaneel	56
Bedieningselementen voor hydraulische functies en rijfuncties	57
Dubbele minihendel	58
Drieweg-minihendel	59
Vierweg-minihendel	60
Joystick 4Plus	61
Fingertip	62
Miniconsole	63
Posities van labels	64
Overzicht	64
Typeplaatje	66
Productienummer	66
Gegevens betreffende de wegenverkeerswet	67

5 Gebruik

Controles en werkzaamheden voorafgaand aan de ingebruikname	70
Visuele controles	70
Ruitensproeierinstallatie vullen	72
Toestand van de wielen en banden controleren	72
Koelvloeistofniveau controleren	74
Motoroliepeil controleren	75
Bestuurdersstoel MSG 65/MSG 75 verstellen	75
ArMLEuning verstellen	79
Stuurkolom verstellen	80
Ingebruikname	81
In- en uitstappen	81
Opbergvakken en bekerhouders	82
NoodstopSchakelaar ontgrendelen	83
Contact inschakelen	83
Toegangsautorisatie met pincode (variant)	86
Claxon bedienen	96
Veiligheids gordel	96
Bestuurderscabine	99
Motor starten	100
Remsysteem op goede werking controleren	102
Stuurinrichting op goede werking controleren	103
Noodstopfunctie controleren	103
Rijprogramma's instellen	104
Nulstellen van de lastmeting (variant)	105
Functie voor verticale maststand (variant) op correcte werking controleren	106
Rijden	108
Veiligheidsvoorschriften voor het rijden	108
Rijwegen	110
Rijrichting kiezen	113
Rijrichtingschakelaar bedienen, uitvoering met minihendels	114
Verticale tuimelschakelaar voor de "rijrichting" bedienen, uitvoering joystick 4Plus	114
Rijrichtingschakelaar bedienen, uitvoering met fingertip-bediening	115
Rijrichtingschakelaar bedienen, uitvoering met miniconsole	115
Optrekken	115
Optrekken, tweepedalsysteem (variant)	118
Bedrijfsrem bedienen	120
Parkeerrem	121
Mechanische parkeerrem inschakelen	121
Elektrische parkeerrem bedienen	123
Noodbedrijf van de elektrische parkeerrem	127

Stuurinrichting	129
Heffen	130
Uitvoeringen van de hefinrichting	130
Automatische hefonderbreking (variant)	130
Verticale maststand (variant)	131
Hefmasttypes	135
Storingen tijdens het heffen	137
Blokkeerfunctie van hydraulisch systeem	138
Bedieningselementen voor de hefinrichting	139
Hefinrichting, dubbele minihendel	141
Hefinrichting met drievoudige minihendel	142
Hefinrichting met viervoudige minihendel	143
Joystick 4Plus voor hefinrichting	144
Fingertip-bediening voor hefinrichting	146
Vorken vervangen	147
Vorkverlenging (variant)	149
Werken met omkeerbare vorken (variant)	151
Met lasten werken	153
Veiligheidsvoorschriften voor het hanteren van lasten	153
Vóór het oppakken van een last	154
Lastmeting (variant)	155
Lasten oppakken	158
Gevarenzone	159
Pallets transporteren	160
Zwaaiende lasten transporteren	161
Last oppakken	162
Transporteren van lasten	166
Lasten neerzetten	167
Rijden op op- en aflopende hellingen	169
Gebruik van liften	169
Op laadbruggen rijden	171
Met voorzetapparatuur werken	172
Voorzetapparatuur monteren	172
Hydraulisch systeem drukloos maken	174
Algemene instructies voor het bedienen van voorzetapparatuur	176
Voorzetapparatuur met dubbele minihendel bedienen	178
Voorzetapparatuur met dubbele minihendel en 5e functie bedienen	180
Voorzetapparatuur met drievoudige minihendel bedienen	182
Voorzetapparatuur met drievoudige minihendel en 5e functie bedienen	184
Voorzetapparatuur met viervoudige minihendel bedienen	185
Voorzetapparatuur met viervoudige minihendel en 5e functie bedienen	187

Voorzetapparatuur met joystick 4Plus bedienen	188
Voorzetapparatuur met joystick 4Plus en 5e functie bedienen	189
Voorzetapparatuur met fingertip-bediening bedienen	190
Voorzetapparatuur met fingertip-bediening en 5e functie bedienen	191
Klemvergrendeling (variant)	193
Een last met voorzetapparatuur oppakken	197
Extra apparatuur bedienen	198
Verlichting in- en uitschakelen	198
Zwaailamp in- en uitschakelen	199
Waarschuwingssknipperlichten in- en uitschakelen	199
Richtingaanwijzers in- en uitschakelen	200
Dubbele werkklampen in- en uitschakelen	203
Ruitenwisser/ruitensproeier bedienen	205
FleetManager (variant)	205
Ongevallenrecorder (variant)	206
Ongevallenrecorder (variant)	206
Cruisecontrol (variant)	206
Veiligheidssystemen voor bestuurders (varianten)	210
Cabinesysteem bedienen	211
Cabinedeur openen	211
Cabinedeur sluiten	212
Zijruiten openen	212
Zijruiten sluiten	213
Interieurverlichting in- en uitschakelen	214
Achterrautverwarming bedienen	215
Radio (variant)	215
Verwarming	216
Openklapbare dakruit (variant)	217
Klembord (variant)	218
Aanhangwagens trekken	219
Gesleepte last	219
Koppelpen in het conragewicht	220
Automatische aanhangerkoppeling	222
Aanhangwagens trekken	231
Display- en bedieningspaneel bedienen	233
Displays	233
Displays instellen	234
Symbolen op het display	234
Datum of tijd instellen	239
Kilometers en draaiuren per dag resetten	239
Taal instellen	240

Softkeytoetsen voor het bedienen van verschillende uitrustingsvarianten	240
Efficiencymodus Blue-Q configureren	241
Efficiencymodus Blue-Q	243
Beschrijving van de werking	243
Gevolgen voor extra verbruikers	243
Efficiencymodus Blue-Q in- en uitschakelen	244
Storngen	246
Weergave op het scherm	246
Storngscodetabel	247
Storngen in de elektrische parkeerrem	250
Melding STOELSCHAKELAAR	256
Melding GORDEL	259
Melding LUCHTFILTER	260
Melding REM AANTREKKEN	260
Melding VORKEN LAAG	261
Melding REF. BEWEGING	262
Melding RIJSENSOR	262
Melding REMGEVER	263
Melding TOEZICHT	263
Melding STUREN	264
Melding OLIEDRUK	264
Melding KOELMIDDELPEIL	265
Melding OVERVERHIT	265
Melding UITLAATGASREINIGER	266
Melding DYNAMO	266
Speciale bedrijfsomstandigheden	267
Transport	267
Slepen	269
Hijzen met een kraan	271
Starten m.b.v. startkabels	275
Gedrag in noodsituaties	277
Nooduitschakeling	277
Procedure bij kantelen van de heftruck	279
Noodhamer	280
Laten zakken in noodgeval	280
Batterij loskoppelen	281
Tanken	282
Dieselbrandstof - Specificaties	282
Dieselbrandstof bijvullen	286

Buiten bedrijf stellen	288
Machine beveiligd parkeren en uitschakelen	288
Wielkeg (variant)	289
Machine uit gebruik nemen en stallen	289
Na langere tijd weer in gebruik nemen	291
Reinigen	292
Machine reinigen	292
Elektrische installatie reinigen	294
Hefkettingen reinigen	295
Ruiten reinigen	295
Na het wassen	296

6 Onderhoud

Algemene onderhoudsinformatie	298
Personeelskwalificaties	298
Informatie voor het uitvoeren van onderhoud	298
Onderhoud - om de 1000 draaiuren/jaarlijks	301
Onderhoud – om de 3000 draaiuren/om de twee jaar	305
Reserveonderdelen en slijtdelen bestellen	305
Kwaliteit en hoeveelheid van de benodigde middelen	306
Onderhoudsschema	307
Veiligheidsinstructies voor onderhoud	310
Algemene informatie	310
Werkzaamheden aan de hydraulische uitrusting	310
Werkzaamheden aan de elektrische uitrusting	310
Werkzaamheden aan het ontstekingsstelsel	311
Veiligheidsvoorzieningen	312
Instelwaarden	312
Ophijzen en opkrikken	312
Werkzaamheden aan de voorzijde van de machine	313
Onderhoudspunten toegankelijk maken	314
Motorkap openen	314
Motorkap sluiten	315
Bodemplaat aanbrengen en verwijderen	316
Onderhoud na de eerste 50 draaiuren	318
Onderhoud tijdens de inlooperperiode	318
Onderhoud	319
Radiator reinigen en op lekkage controleren	319
Koelvloeistof bijvullen en koelvloeistofconcentratie controleren	319
Luchtfilterelement vervangen	321

Water uit het brandstoffilter aftappen	323
Eberspächer-deeltjesfilter regenereren	324
Gewrichten en bedieningsmechanismen smeren	327
Veiligheidsgordel onderhouden	328
Bestuurdersstoel controleren	330
Deurvergrendeling controleren	330
Wielen en banden onderhouden	331
Batterijonderhoud	333
Zekeringen vervangen	336
Hydrauliekoliepeil controleren	336
Hydraulisch systeem op lekkage controleren	338
Mast, rolgeleidingen smeren	339
Automatische aanhangerkoppeling smeren	339
Luchtinlaatfilter van verwarming vervangen	342
Onderhoud om de 1000 uur/jaarijks	343
Overige werkzaamheden	343
Multi-V-riem controleren	343
Uitlaatgassysteem controleren	343
Brandstoffilter vervangen	344
Brandstoffilter voor Eberspächer-deeltjesfilter vervangen	345
Hefcilinders en aansluitingen op lekkage controleren	345
Vorken controleren	346
Omkeerbare vorken controleren	346

7 Technische gegevens

Afmetingen	348
VDI-specificatieblad RX70-16 , RX70-18 en RX70-20	350
Ergonomische afmetingen	353
Zekeringtoewijzing	354

1

Voorwoord

Uw machine

Uw machine

Algemeen

De in deze bedieningsinstructies beschreven heftruck voldoet aan de van toepassing zijnde normen en veiligheidsvoorschriften.

Als de machine op de openbare weg moet worden gebruikt, moet hij voldoen aan de geldende nationale voorschriften van het land waar de machine wordt gebruikt. De vereiste rijvergunning voor de machine moet bij de verantwoordelijke instantie worden aangevraagd.

De heftrucks zijn uitgerust met de modernste technologie. De heftruck moet nu op een veilige manier wordt gebruikt en de goede werking moet worden gewaarborgd.

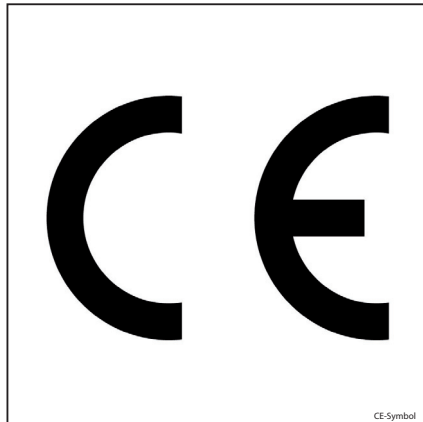
Deze bedieningsinstructies bevatten de hiervoor noodzakelijke informatie. Lees de betreffende informatie voordat u de machine in gebruik neemt en volg de instructies op. Op deze manier voorkomt u ongevallen en zorgt u dat de garantie niet verval.

CE-markering

Met de CE-markering verklaart de fabrikant dat de heftruck voldoet aan de ten tijde van het op de markt brengen van de heftruck geldende normen en voorschriften. Dit wordt bevestigd door de EG-verklaring van overeenstemming. De CE-markering is aangebracht op het typeplaatje.

Bij een eigenmachtige verandering van de constructie van de machine of toevoeging aan de machine kan de veiligheid ervan in het gedrang komen, waardoor de EG-verklaring van overeenstemming verval.

De EG-verklaring van overeenstemming moet zorgvuldig worden opgeborgen en in voorkomende gevallen toegankelijk worden gemaakt voor de verantwoordelijke instanties.



EG-verklaring van overeenstemming volgens de Machinerichtlijn

Verklaring

STILL GmbH
Berzeliusstraße 10
D-22113 Hamburg Duitsland

Wij verklaren dat de

Machine	volgens deze bedieningsinstructies
Model	volgens deze bedieningsinstructies

in overeenstemming is met de meest recente versie van de Machinerichtlijn 2006/42/EG.

Tot het samenstellen van de technische documentatie bevoegd personeel:

Zie EG-verklaring van overeenstemming

STILL GmbH

Overzicht van de accessoires

- Sleutel voor contactschakelaar (2 stuks)
- Sleutel voor cabine (variant)
- Inbussleutel voor nooddaalprocedure

Informatie over de documentatie

Informatie over de documentatie

Omvang van de documentatie

- Bedieningsinstructies
- Bedieningsinstructies voor voorzetapparaatuur (variant)
- Lijst van reserveonderdelen
- Voorschriften voor het gebruik van industriële machines van de VDMA (de Duitse brancheorganisatie voor de machine- en installatiebouw)

Deze bedieningsinstructies beschrijven alle noodzakelijke maatregelen voor het veilig gebruiken en het goed onderhouden van uw heftruck in alle mogelijke beschikbare varianten ten tijde van het in druk geven. Speciale uitvoeringen op verzoek van de klant worden gedocumenteerd in aparte bedieningsinstructies. Neem bij vragen contact op met uw geautoriseerde servicecentrum.

Vul het op het typeplaatje vermelde productienummer en bouwjaar in in het daarvoor bedoelde veld:

Productienummer

.....

Bouwjaar

Vermeld bij alle technische vragen het productienummer.

Elke heftruck wordt geleverd inclusief bedieningsinstructies. Deze instructies moeten zorgvuldig worden opgeborgen en te allen tijde beschikbaar zijn voor de bestuurder en het bedrijf dat de machine gebruikt. De plaats van bewaring is vermeld in het hoofdstuk "Overzichten".

Mochten de bedieningsinstructies zoekraken, moet het bedrijf dat de heftruck gebruikt onmiddellijk een vervangend exemplaar bij de fabrikant aanvragen.

De bedieningsinstructies zijn opgenomen in de lijst van reserveonderdelen en kunnen als reserveonderdeel worden besteld.

Het bedienings- en onderhoudspersoneel moet goed met deze bedieningsinstructies vertrouwd worden gemaakt.

Het bedrijf dat de machine gebruikt, moet erop toezien dat alle gebruikers deze instructies ontvangen, gelezen en begrepen hebben.



OPMERKING

Let op de definitie van de volgende verantwoordelijke personen: "bedrijf dat de heftruck gebruikt" en "bestuurder".

Dank u voor het lezen en opvolgen van deze instructies. Mocht u nog vragen of verbeteringsvoorstellen hebben, of als u eventuele fouten hebt ontdekt, kunt u contact opnemen met uw geautoriseerde servicecentrum.

Uitgavedatum en actualiteit van de bedieningsinstructies

De uitgavedatum van deze bedieningsinstructies vindt u op de titelpagina.

STILL streeft er continu naar zijn heftrucks verder te ontwikkelen. Wijzigingen in de bedieningsinstructies zijn voorbehouden en claims op basis van de informatie en afbeeldingen in deze bedieningsinstructies kunnen niet worden gehonoreerd.

Neem contact op met uw geautoriseerde servicecentrum voor technische ondersteuning bij uw heftruck.

Auteurs- en handelsmerkrechten

Deze instructies mogen niet gereproduceerd, vertaald of voor derden toegankelijk gemaakt worden, ook niet in de vorm van uittreksels, behalve met uitdrukkelijke schriftelijke toestemming van de fabrikant.

Verklaring van gebruikte waarschuwingstermen

GEVAAR

Geeft aan dat de procedures strikt moeten worden gevolgd om levensgevaar te voorkomen.

Informatie over de documentatie

WAARSCHUWING

Geeft aan dat de procedures strikt moeten worden gevolgd om verwondingsgevaar te voorkomen.

LET OP

Geeft aan dat de procedures strikt moeten worden gevolgd om beschadiging en/of vernieling van materiaal te voorkomen.

OPMERKING

Voor technische vereisten die om bijzondere aandacht vragen.

MILIEUVOORSCHRIFT

Ter voorkoming van milieuvervuiling.

Lijst van afkortingen

OPMERKING

Deze lijst van afkortingen geldt voor alle soorten bedieningsinstructies. Niet alle hierin opgenomen afkortingen hoeven noodzakelijkerwijs in de bedieningsinstructies te staan.

Afkorting	Betekenis
°C	Graden Celsius
°F	Graden Fahrenheit
A	Ampère
ABE	Display- en bedieningspaneel
ArbSchG	Duitse arbeidsomstandighedenwet
BetrSichV	Duitse verordening betreffende de veiligheid en gezondheid op de werkplek
BG	Duitse overkoepelende organisatie van werkgeversverzekeringen
BGG	Beginsel van de Duitse overkoepelende organisatie van werkgeversverzekeringen
BGR	Regel van de Duitse overkoepelende organisatie van werkgeversverzekeringen
BGV	Voorschrift van de Duitse overkoepelende organisatie van werkgeversverzekeringen
Ca.	Circa

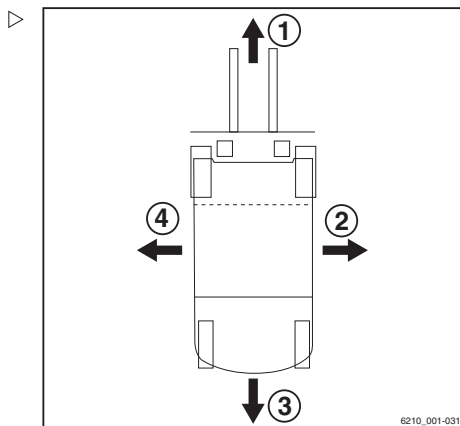
Afkorting	Betekenis
CE	Symbool dat overeenstemming met de geldende productspecifieke Europese richtlijnen bevestigt
CEE	Internationale commissie voor de regeling van de goedkeuring van elektrische uitrusting
cm	Centimeter
cm ³	Kubieke centimeter
dB	Decibel
DFÜ	Gegevensoverdracht op afstand
DIN	Duitse norm
EG	Europese Gemeenschap
EN	Europese norm
FEM	Fédération Européene de la Manutention
F _{max}	Maximumvermogen
g	Gram
GAA	Arbeidsinspectie
Evt.	Indien van toepassing
GPRS	General Packet Radio Service
h/d	Uur per dag (rijtijd per dag in uren)
ID-nr.	ID-nummer
ISO	Internationale norm
kg	Kilogram
kg/m ³	Kilogram per kubieke meter
km/h	Kilometer per uur
km/d	Kilometer per dag (afgelegde afstand per dag)
kN	Kilonewton
kW	Kilowatt
kWh/h	Energieverbruik
l	Liter
l/h	Liter per uur
l/min	Liter per minuut
LAN	Local Area Network
LED	Light Emitting Diode
L _p	Geluidsdrukniveau

Informatie over de documentatie

Afkorting	Betekenis
L _p AZ	Continu geluidsdrukniveau in het bestuurderscompartiment
LSP	Lastzwaartepunt
o.i.d.	O.i.d.
m	Meter
m/s	Meter per seconde
m/s ²	Meter per seconde in het kwadraat
MAC	Maximaal aanvaardbare concentratie op de werkplek
Max.	Maximaal
Min.	Minimaal
min.	Minuten
tpm	Omwenteling(en) per minuut
mm	Millimeter
N	Newton
Nm	Newtonmeter
PIN	Persoonlijk identificatienummer
SE	SE
SIT	Snap-In-Tyre voor eenvoudigere montage
StVZO	Duits wegverkeersreglement
t	Ton
TRGS	Technische voorschriften voor gevaarlijke stoffen
e.d.	E.d.
V	Volt
VDE	Duitse brancheorganisatie voor elektrotechniek, elektronica en informatietechnologie
VDI	Vereniging van Duitse Ingenieurs
VDMA	Duitse brancheorganisatie voor de machine- en installatiebouw
W	Watt
WLAN	Wireless Local Area Network
Bijv.	Bijvoorbeeld

Definiëring van de richtingen

De richtingen "vooruit" (1), "achteruit" (3), "rechts" (2) en "links" (4) hebben betrekking op de plaats van de onderdelen gezien vanuit het bestuurderscompartiment; de last bevindt zich aan de voorzijde.



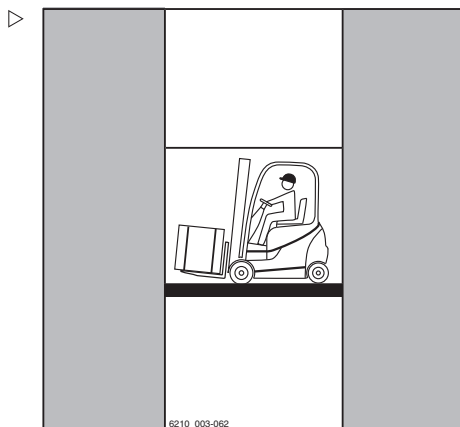
Schematische afbeeldingen

Overzicht van functies en werkzaamheden

In deze documentatie wordt de volgorde (meestal opeenvolgend) van bepaalde functies of bedieningshandelingen uitgelegd. Ter verduidelijking van deze procedures worden er schematische afbeeldingen van een vorkheftruck gebruikt.

OPMERKING

Deze schematische afbeeldingen zijn niet representatief voor de constructie van de in deze documentatie beschreven machine. De schematische afbeeldingen zijn uitsluitend bedoeld ter verduidelijking van procedures.

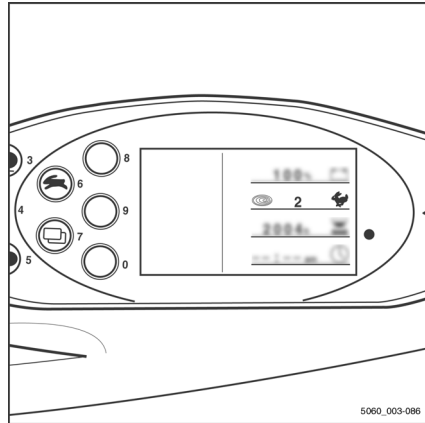


Informatie over de documentatie

Overzicht van het display- en bedieningspaneel

 **OPMERKING**

De overzichten van bedrijfstoestanden en waarden in het display van het display- en bedieningspaneel zijn slechts voorbeelden en deels afhankelijk van de uitrusting van de heftruck. Hierdoor kunnen de getoonde displays van de actuele bedrijfstoestanden en waarden variëren. Informatie die niet relevant is voor beschrijvingen wordt niet weergegeven.



Milieuoverwegingen

Verpakking

Bij aflevering van de heftruck zijn bepaalde onderdelen verpakt ter bescherming tijdens het transport. Deze verpakking moet volledig worden verwijderd voordat de heftruck voor het eerst wordt gestart.



MILIEUVOORSCHRIFT

Het verpakkingsmateriaal moet na levering van de heftruck op de juiste manier worden afgevoerd.

Afvoeren van componenten en batterijen

De heftruck is samengesteld uit verschillende materialen. Als er componenten of batterijen moeten worden vervangen en afgevoerd, moeten deze:

- afgevoerd,
- behandeld of
- gerecycled volgens de regionale en nationale voorschriften.



OPMERKING

Houd u aan de documentatie van de batterijfabrikant voor het afvoeren van batterijen.



MILIEUVOORSCHRIFT

Wij adviseren om voor het afvoeren een gespecialiseerd afvalverwerkingsbedrijf in te schakelen.

2

Inleiding

Gebruik van de machine

Gebruik van de machine

Verantwoord gebruik

De in deze bedieningsinstructies beschreven heftruck is geschikt voor het heffen, transporteren en stapelen van lasten.

De heftruck mag uitsluitend overeenkomstig het gebruiksdoel worden gebruikt, zoals aangegeven en beschreven in deze bedieningsinstructies.

Als de truck voor andere doeleinden dan in de bedieningsinstructies worden gebruikt, moet er om gevaarlijke situaties te voorkomen eerst bij de fabrikant en, indien nodig, de bevoegde wettelijke instanties om goedkeuring worden gevraagd.

De maximaal te heffen last staat vermeld op het lastindicatieplaatje (lastschema) en mag niet worden overschreden; zie ook het hoofdstuk "Vóór het oppakken van een last".

Verantwoord gebruik tijdens slepen

Deze heftruck is geschikt voor het incidenteel trekken van aanhangwagens en is hiervoor uitgerust met een aanhangerkoppeling. Dit incidenteel trekken van aanhangwagens mag niet meer beslaan dan 2% van de dagelijkse bedrijfstijd. Als de heftruck vaker zal worden gebruikt voor het trekken van aanhangwagens, moet u hiervoor contact opnemen met de fabrikant.

De voorschriften voor het trekken van aanhangwagens moeten worden opgevolgd; zie het hoofdstuk "Aanhangwagens trekken".

Ongeoorloofd gebruik

Het bedrijf dat de machine gebruikt of de bestuurder, en niet de fabrikant, is verantwoordelijk voor elk gevaar dat voortvloeit uit een verkeerd gebruik.

i OPMERKING

Let op de definitie van de volgende verantwoordelijke personen: "bedrijf dat de heftruck gebruikt" en "bestuurder".

Het gebruik van de machine voor andere dan de in deze bedieningsinstructies beschreven doeleinden is verboden.

**GEVAAR**

Er bestaat levensgevaar door van de rijdende heftruck te vallen!

- Het is verboden om personen met de heftruck mee te laten rijden.

De heftruck mag niet worden gebruikt in brand- of explosiegevaarlijke of corrosieve of zeer stoffige omgevingen.

Stapelen of ontstapelen is niet toegestaan op hellende oppervlakken of laadplatforms.

Gebruikslocatie

De heftruck kan in de openlucht worden gebruikt.

Als de heftruck een "deeltjesfilter" (uitrustingsvariant) heeft, voldoet hij aan de essentiële voorwaarden voor gebruik in geventileerde hallen. De nationale voorschriften van het land van gebruik moeten worden opgevolgd.

Rijden op de openbare weg is slechts toegestaan als de uitrustingsvariant "voor het rijden op de weg" gemonteerd is.

Als de machine op de openbare weg moet worden gebruikt, moet hij voldoen aan de geldende nationale voorschriften van het land waar de machine wordt gebruikt.

De ondergrond moet voldoende draagvermogen hebben (beton, asfalt) en het oppervlak ervan moet ruw zijn. De routes, de werkomgevingen en de breedtes van de gangpaden moeten voldoen aan de specificaties in deze bedieningsinstructies; zie het hoofdstuk "Rijroutes".

Gebruik van de machine

Er mag op op- en aflopende hellingen worden gereden mits er wordt voldaan aan de vastgelegde gegevens en specificaties; zie het hoofdstuk "Rijroutes".

De machine is geschikt voor gebruik in veel verschillende landen, variërend van noordse landen tot de tropen (temperatuurbereik -20 °C tot +40 °C).

Deze machine is niet ontworpen voor gebruik in koelhuizen.

Het bedrijf dat de machine gebruikt, moet voor de betreffende toepassing zorgen voor een afdoende brandbeveiliging in de gebruiksomgeving van de machine. Afhankelijk van de toepassing moeten er aanvullende brandbeveiligingsmaatregelen aan de machine worden genomen. Neem bij twijfel contact op met de verantwoordelijke instanties.



OPMERKING

Let op de definitie van de volgende verantwoordelijke persoon: "bedrijf dat de heftruck gebruikt".

GEVAAR

Gezondheidsrisico vanwege gevaarlijke gassen!

Uitlaatgassen van verbrandingsmotoren zijn schadelijk voor uw gezondheid. Vooral de roetdeeltjes in het dieseluitlaatgas kunnen kanker veroorzaken. Als men de verbrandingsmotor laat draaien, bestaat er vergiftigingsgevaar door de bestanddelen CO, CH en NOx in het uitlaatgas.

Moderne uitlaatgasnabehandelingssystemen (bijv. katalysatoren, deeltjesfilters of vergelijkbare systemen) kunnen uitlaatgassen zodanig reinigen, dat het gezondheidsrisico en het vergiftigingsgevaar tijdens het gebruik van de heftruck worden verkleind.

- Volg de nationale wetten en verordeningen op wanneer u heftrucks met verbrandingsmotor gebruikt in geheel of gedeeltelijk gesloten werkomgevingen.
- Zorg altijd voor voldoende ventilatie.

Gebruik van werkplatforms

WAARSCHUWING

Het gebruik van werkplatforms is wettelijk geregeld. Het gebruik van werkplatforms is alleen toegestaan indien de wet van het land waarin de heftruck wordt gebruikt dit toestaat.

- Volg de nationale wettelijke voorschriften op.
 - Voordat u werkplatforms gebruikt, dient u de toezichhoudende autoriteit van uw land te raadplegen.
-

Restrisico

Restrisico

Overige gevaren en risico's

Ondanks zorgvuldig werken en het opvolgen van de normen en voorschriften kunnen verdere risico's tijdens het gebruik van de machine niet volledig worden uitgesloten.

De machine en alle overige systeemcomponenten voldoen aan de actuele veiligheidsvereisten. Desondanks kan ook bij gebruik voor de beoogde doeleinden en het opvolgen van alle instructies een restrisico niet worden uitgesloten.

Ook buiten de directe gevarezone van de machine zelf kan een restrisico niet worden uitgesloten. Personen in het gebied rondom de machine moeten derhalve extra op de machine letten, zodat zij in geval van een storing, incident of defect etc. onmiddellijk kunnen reageren.

WAARSCHUWING

Alle personen die zich in de buurt van de machine bevinden, moeten op deze uit het gebruik van de machine voortvloeiende risico's worden gewezen.

Tevens verwijzen wij naar de veiligheidsvoorschriften in deze bedieningsinstructies.

De risico's kunnen zijn:

- Ontsnappen van vloeistoffen als gevolg van lekkage, leidingbreuk, gescheurde reservoirs etc.
- Ongevalrisico tijdens het rijden over een lastige ondergrond, zoals hellingen en gladde of onregelmatige oppervlakken, of door slecht zicht etc.
- Vallen, struikelen etc. wanneer er met de heftruck wordt gereden, met name bij regen of sneeuw, bij lekkende vloeistoffen of op bevroren ondergronden
- Brand- en explosiegevaar door batterijen en elektrische spanningen
- Menselijke fouten door het niet naleven van de veiligheidsvoorschriften.
- Niet-gerepareerde schade of defecte en versleten componenten.
- Ontoereikende onderhouds- of testinspanningen

- Gebruik van verkeerde vloeistoffen en smeermiddelen
- Overschrijding van testintervallen

De fabrikant is niet verantwoordelijk voor ongevallen met de heftruck voortvloeiend uit het bewust of door onachtzaamheid negeren van deze voorschriften door het bedrijf dat de heftruck gebruikt.

Stabiliteit

De stabiliteit van de machine is getest volgens de nieuwste technologische normen en is gegarandeerd als u uw machine op de juiste manier en voor de beoogde doeleinden gebruikt. In deze normen wordt alleen rekening gehouden met de statische en dynamische kantelkrachten die kunnen optreden tijdens het gebruik van de machine volgens de bedieningsinstructies en volgens het gebruiksdoel. Het door een verkeerd gebruik of een verkeerde bediening optredende risico het kantelmoment te overschrijden, kan zelfs bij extreme eisen aan de stabiliteit niet worden uitgesloten.

De risico's kunnen zijn:

- Verlies van stabiliteit door onstabiele of schuivende lasten etc.
- te snel nemen van een bocht,
- rijden met geheven last,
- met een last rijden die aan een kant uitsteekt (bijv. sideshift),
- keren op een helling en schuin over een helling rijden,
- rijden op hellingen met de last bergafwaarts,
- te brede lasten,
- zwaaiende lasten,
- randen van laadperrons of treden.

Speciale risico's bij het gebruik van de heftruck en voorzetapparatuur

Telkens wanneer de heftruck op een andere manier dan voor het beoogde gebruiksdoel wordt gebruikt, en in gevallen waarin de

Restrisico

bestuurder er niet zeker van is dat hij de heftruck naar behoren en zonder kans op ongevallen kan gebruiken, moet er bij de fabrikant van de heftruck en de fabrikant van het voorzetaapparaat om goedkeuring worden gevraagd.

Restrisico

Overzicht van gevaren en tegenmaatregelen

OPMERKING

Deze tabel is bedoeld als hulpmiddel bij het beoordelen van de gevaren in uw bedrijf en geldt voor alle heftrucktypes. Hij maakt geen aanspraak op volledigheid.

OPMERKING

Volg de nationale voorschriften van uw land op!

Gevaar	Maatregel	Afvinken ✓ uitgevoerd - niet van toepassing	Opmerkingen
De uitrusting van de heftruck voldoet niet aan de lokale vereisten	Controleren	○	Indien u twijfelt, raadpleeg dan de verantwoordelijke inspectie-afdeling of de verzekering van uw bedrijf
Bestuurder met onvoldoende vaardigheden en kwalificaties	Bestuurderstraining (zittend en staand)	○	BGG 925 Rijbewijs VDI 3313
Gebruik door niet-geautoriseerde personen	Toegang met sleutel alleen voor bevoegde personen	○	
Heftruck niet in een veilige gebruikstoestand	Herhalingstest en verhelpen van gebreken	○	BetrSichVO (verordening betreffende de veiligheid op de werkplek)
Valgevaar bij gebruik van werkplatforms	Opvolgen van de nationale voorschriften (verschillende nationale wetgeving)	○	BetrSichVO (verordening betreffende de veiligheid op de werkplek) en werkgeversverzekeringen
Zicht belemmerd door last	Resourceplanning	○	BetrSichVO (verordening betreffende de veiligheid op de werkplek)

Gevaar	Maatregel	Afvinken ✓ uitgevoerd - niet van toepassing	Opmerkingen
Verontreinigde lucht	Beoordeling van dieseluitlaatgassen	O	TRGS 554 en BetrSichVO (verordening betreffende de veiligheid op de werkplek)
	Beoordeling van LPG-uitlaatgassen	O	MAC-lijst (maximaal aanvaardbare concentraties op de werkplek) en BetrSichVO (verordening betreffende de veiligheid op de werkplek)
Ongeoorloofd gebruik (onjuist gebruik)	Vertrouwd maken met de bedieningsinstructies	O	BetrSichVO (verordening betreffende de veiligheid op de werkplek) en ArbSchG (arbeidsomstandighedenwet)
	Schriftelijke opdracht/instructies voor de bestuurder	O	BetrSichVO (verordening betreffende de veiligheid op de werkplek) en ArbSchG (arbeidsomstandighedenwet)
	Volg de richtlijnen op van de BetrSichVO (verordening betreffende de veiligheid op de werkplek), de bedieningsinstructies en de VDMA (Duitse brancheorganisatie voor de machine- en installatiebouw)	O	
Tijdens het tanken			

Restrisico

Gevaar	Maatregel	Afvinken ✓ uitgevoerd - niet van toepassing	Opmerkingen
a) Diesel	Volg de richtlijnen op van de BetrSichVO (verordening betreffende de veiligheid op de werkplek), de bedieningsinstructies en de VDMA (Duitse brancheorganisatie voor de machine- en installatiebouw)	○	
b) LPG	Volg de richtlijnen op van BGV D34, de bedieningshandleiding en de VDMA	○	
Tijdens het opladen van de tractiebatterij	Volg de richtlijnen op van de BetrSichVO (verordening betreffende de veiligheid op de werkplek), de bedieningsinstructies en de VDMA (Duitse brancheorganisatie voor de machine- en installatiebouw)	○	VDE 0510: In het bijzonder - Zorg voor voldoende ventilatie - Isolatiewaarde moet binnen toelaatbare bereik liggen
Bij het gebruik van batterijladers	Volg de richtlijnen op van de BetrSichVO (verordening betreffende de veiligheid op de werkplek), BGR 104 en de bedieningsinstructies	○	BetrSichVO (verordening betreffende de veiligheid op de werkplek) en BGR 104
Bij het parkeren van LPG-heftrucks	Volg de richtlijnen op van de BetrSichVO (verordening betreffende de veiligheid op de werkplek), BGR 104 en de bedieningsinstructies	○	BetrSichVO (verordening betreffende de veiligheid op de werkplek) en BGR 104
Bij transportsystemen zonder bestuurder			

Gevaar	Maatregel	Afvinken ✓ uitgevoerd - niet van toepassing	Opmerkingen
Kwaliteit van rijweg onvoldoende	Rijwegen reinigen/vrijmaken	O	BetrSichVO (verordening betreffende de veiligheid op de werkplek)
Lastdrager verkeerd/verschoven	Last opnieuw op de pallet plaatsen	O	BetrSichVO (verordening betreffende de veiligheid op de werkplek)
Onvoorspelbaar rijgedrag	Personeelstraining	O	BetrSichVO (verordening betreffende de veiligheid op de werkplek)
Rijwegen geblokkeerd	Rijwegen markeren Rijwegen vrijhouden	O	BetrSichVO (verordening betreffende de veiligheid op de werkplek)
Elkaar kruisende rijwegen	Voorrangregeling bekendmaken	O	BetrSichVO (verordening betreffende de veiligheid op de werkplek)
Geen herkenning van personen bij het opslaan en verwijderen van lasten	Personeelstraining	O	BetrSichVO (verordening betreffende de veiligheid op de werkplek)

Gevaar voor personeel

Volgens de Duitse bedrijfsveiligheidsverordening (BetrSichVO) en de Duitse arbeidsomstandighedenwet (ArbSchG) moet het bedrijf dat de machine gebruikt de gevaren tijdens het gebruik vaststellen en beoordelen en vervolgens de noodzakelijke gezondheids- en veiligheidsmaatregelen voor het personeel treffen (BetrSichVO). Het bedrijf moet daarom de juiste bedieningsinstructies opstellen (§ 6 ArbSchG) en de bestuurder hierover informeren. Er moet een verantwoordelijke persoon worden aangewezen.

Restrisico

 **OPMERKING**

Let op de definitie van de volgende verantwoordelijke personen: "bedrijf dat de heftruck gebruikt" en "bestuurder".

De constructie en de uitrusting van de machine voldoen aan de Machinerichtlijn 2006/42/EG, wat wordt aangegeven door de CE-markering. Deze elementen vallen daarvoor niet binnen het kader van de gevarenbeoordeling. Voorzetapparatuur heeft een eigen CE-markering en valt daarom eveneens niet binnen dit kader. Het bedrijf dat de machine gebruikt, moet echter het type en de uitrusting van machines zodanig kiezen, dat deze voldoen aan de lokale gebruiksvoorschriften.

Het resultaat moet schriftelijk worden vastgelegd (§ 6 ArbSchG). Wanneer machines onder vergelijkbare gevaarlijke omstandigheden worden gebruikt, mogen de resultaten worden samengevat. Dit overzicht (zie het hoofdstuk "Overzicht van gevaren en tegenmaatregelen") dient ter ondersteuning bij het voldoen aan de vereisten van dit voorschrift. Het overzicht noemt de belangrijkste gevaren die meestal de oorzaak van ongevallen zijn wanneer de voorschriften niet worden opgevolgd. Wanneer er op een bepaalde werkplek andere ernstige gevaren bestaan, moet ook hiermee rekening worden gehouden.

Op veel werkplekken zijn de gebruiksomstandigheden voor heftrucks verregaand gelijk, zodat de gevaren in één overzicht kunnen worden samengevat. Er dient tevens rekening te worden gehouden met de informatie van de verzekering van uw bedrijf betreffende dit onderwerp.

3

Veiligheid

Definitie van de verantwoordelijke personen

Definitie van de verantwoordelijke personen

Bedrijf dat de heftruck gebruikt

Het bedrijf dat de heftruck gebruikt, is de natuurlijke of wettelijke persoon of groep die met de heftruck werkt of in wiens opdracht met de heftruck wordt gewerkt.

Het bedrijf dat de heftruck gebruikt, moet erop toezien dat de heftruck uitsluitend wordt ingezet voor het beoogde gebruiksdoel ervan en in overeenstemming met de veiligheidsvoorschriften in deze bedieningsinstructies.

De bedrijfsleiding moet ervoor zorgen dat alle gebruikers de veiligheidsinformatie lezen en begrijpen.

Het bedrijf is verantwoordelijk voor de planning en correcte uitvoering van regelmatige veiligheidscontroles.

Wij adviseren om de nationale uitvoeringsvoorschriften op te volgen.

Specialist

Als gekwalificeerde personen gelden service-monteurs of personen die aan de volgende vereisten voldoen:

- Een afgeronde beroepsopleiding aan de hand waarvan de professionele kennis van de betreffende persoon kan worden aangetoond. Als bewijs geldt een vakdiploma of soortgelijk document.
- Beroepservaring waaruit blijkt dat de betreffende persoon aantoonbaar gedurende een bepaalde tijd praktische ervaring met heftrucks heeft opgedaan. Gedurende deze tijd is de betreffende persoon vertrouwd geraakt met een breed scala aan symptomen die controle vergen, bijvoorbeeld op basis van de resultaten van een gevarenbeoordeling of een dagelijkse controle.
- Recente beroepservaring met het controleren van het betreffende machinetype en een desbetreffende bijscholing zijn essentieel. De gekwalificeerde persoon moet ervaring hebben in het uitvoeren van de betreffende controle of vergelijkbare con-

troles. Bovendien dient een dergelijke persoon op de hoogte te zijn van de nieuwste technologische ontwikkelingen met betrekking tot de te controleren machine en van de gevaren die een dergelijke controle met zich meebrengt.

Bestuurders

Deze machine mag alleen worden gebruikt door daarvoor geschikte personen van ten minste 18 jaar die daarin zijn getraind, die over aantoonbare vaardigheden beschikken in het rijden met heftrucks en het hanteren van lasten en die door het bedrijf dat de machine gebruikt, of door een geautoriseerde vertegenwoordiger daarvan, daarmee zijn belast. Daarnaast is een specifieke kennis van de te bedienen machine vereist.

Aan de trainingsvereisten volgens §3 van de Duitse arbeidsomstandighedenwet en volgens §9 van de Duitse verordening betreffende de veiligheid op de werkplek is voldaan indien de bestuurder is getraind overeenkomstig de criteria van BGG 925 van de Duitse werkgeversverzekeringen. Volg de voorschriften van uw land op.

Rechten en plichten van en voorschriften voor de bestuurder

De bestuurder dient goed op de hoogte te zijn van zijn rechten en plichten.

De bestuurder dient over de benodigde rechten te beschikken.

De bestuurder dient persoonlijke beschermingsmiddelen te gebruiken (beschermende kleding, veiligheidsschoenen, veiligheidshelm, veiligheidsbril, handschoenen) die zijn afgestemd op de betreffende omstandigheden, taak en te heffen last. Er dient stevig schoeisel te worden gedragen om te garanderen dat er op veilige wijze kan worden gereden en geremd.

De bestuurder moet vertrouwd zijn met de bedieningsinstructies, en hij moet te allen tijde toegang hiertoe hebben.

Definitie van de verantwoordelijke personen

De bestuurder moet:

- de bedieningshandleiding hebben gelezen en begrepen,
- zich vertrouwd hebben gemaakt met de veilige bediening en besturing van de machine
- zowel lichamelijk als geestelijk in staat zijn om veilig met de machine te rijden

GEVAAR

Het gebruik van drugs en alcohol en van medicijnen die het reactievermogen beïnvloeden, beperken de geschiktheid om een heftruck te besturen!

Personen onder invloed van voornoemde middelen mogen nooit aan of met een heftruck werken.

Verbod voor onbevoegden

De bestuurder is gedurende zijn gehele werktijd verantwoordelijk voor de machine. Hij mag niet toestaan dat niet-geautoriseerde personen de machine bedienen.

Wanneer hij de machine verlaat, dient de bestuurder ervoor te zorgen dat onbevoegde personen de machine niet kunnen gebruiken, bijvoorbeeld door de contactsleutel uit het contactslot te trekken.

Basisprincipes voor een veilig gebruik

Verzekeringsdekking voor gebruik op het bedrijfsterrein

Veel bedrijfsterreinen zijn beperkt openbare verkeersgebieden.



OPMERKING

Vraag bij de aansprakelijkheidsverzekering van uw onderneming na of de verzekering de schade dekt die uw heftruck op een beperkt openbaar terrein aan derden toebrengt.

Veranderingen en montage achteraf

Als uw heftruck wordt gebruikt voor werkzaamheden die niet in de richtlijnen of in deze instructies worden genoemd en daarvoor moet worden veranderd of uitgebreid, moet u zich ervan bewust zijn dat elke verandering aan de constructie van de machine het rijgedrag en de stabiliteit van de heftruck kan beïnvloeden en tot ongevallen kan leiden.

Neem daarom eerst contact op met uw servicecentrum.

Veranderingen die onder andere de stabiliteit, het hefvermogen en de veiligheidssystemen negatief beïnvloeden, mogen niet zonder toestemming van de fabrikant worden aangebracht.

De heftruck mag alleen worden omgebouwd na schriftelijke goedkeuring van de fabrikant. Indien nodig moet de goedkeuring van de verantwoordelijke officiële instantie worden verkregen.

Veranderingen aan de remmen, de stuurinrichting of de bedieningselementen, in het zicht rondom, aan uitrustingsvarianten en aan voorzetapparatuur zijn eveneens niet toegestaan zonder voorafgaande schriftelijke toestemming van de fabrikant.

Wij waarschuwen tegen montage en gebruik van veiligheidssystemen die niet door de fabrikant zijn goedgekeurd.

Basisprincipes voor een veilig gebruik

GEVAAR

Verwondingsgevaar!

Zelfs bij gebruik van een goedgekeurd veiligheidssysteem bestaat er een bepaald restrisico dat de bestuurder gewond raakt wanneer de heftruck kantelt. Dit verwondingsgevaar kan worden verminderd door het gecombineerde gebruik van het veiligheidssysteem en de veiligheidsgordel. De veiligheidsgordel biedt extra bescherming wanneer de heftruck ergens tegenaan rijdt of van bijv. een laadperron valt.

- Draag daarom ook de veiligheidsgordel.

Als er aan de heftruck wordt gelast, moeten de batterij en alle aansluitingen op de elektronische besturingskaarten absoluut worden losgekoppeld. Neem contact op met het servicecentrum.

GEVAAR

Als de heftruck geen beschermdak heeft, bestaat er levensgevaar als er een last van een hefhoogte van 1800 mm of hoger naar beneden valt.

Gebruik van de vorkheftruck zonder beschermdak bij een hefhoogte van meer dan 1800 mm is verboden.

- Bij hefhoogtes van 1800 mm en hoger mogen er uitsluitend heftrucks met beschermdak worden gebruikt

Indien de onderneming van de fabrikant wordt geliquideerd en niet door een andere rechtspersoon wordt overgenomen, kan het bedrijf dat de heftruck gebruikt de heftruck (laten) veranderen.

Daarvoor moet het bedrijf dat de heftruck gebruikt, voldoen aan de volgend voorwaarden:

Constructiedocumenten, testdocumenten en montage-instructies met betrekking tot de aanpassing moeten worden gearhiveerd en te allen tijde toegankelijk zijn.

Controleer of het lastindicatieplaatje, de informatiestickers, de waarschuwingsplaatjes en de bedieningsinstructies overeenstemmen met de aangebrachte veranderingen, en pas ze indien nodig aan.

De aanpassing moet worden geconstrueerd, gecontroleerd en geïmplementeerd door een in heftrucks gespecialiseerd constructiebureau en overeenkomstig de ten tijde van de

veranderingen geldende normen en richtlijnen.

Op de heftruck moet permanent een informatiesticker met de volgende informatie aanwezig zijn:

- Aard van de aanpassing
- Datum van de aanpassing
- Naam en adres van de onderneming die de aanpassing heeft uitgevoerd.

Veranderingen aan het beschermdak en belasting van het dak

GEVAAR

Bij een defect aan het beschermdak door een vallende last of het kantelen van de heftruck bestaat er levensgevaar voor de bestuurder. Er bestaat levensgevaar!

Lassen aan of boren in het beschermdak verandert de materiaaleigenschappen en het constructieontwerp van het beschermdak. Bij een te zware belasting door vallende lasten of het kantelen van de heftruck, kan het veranderde beschermdak knikken waardoor het dak de bestuurder niet meer beschermt.

- Las niet aan het beschermdak.
- Boor niet in het beschermdak.

LET OP

Zware belastingen beschadigen het beschermdak!

Om de stabiliteit van het beschermdak te allen tijde te waarborgen, mag er alleen iets op het beschermdak worden gemonteerd als de fabrikant het constructieontwerp heeft getest en zijn goedkeuring heeft verleend.

- Vraag het geautoriseerde servicecentrum om advies over montage op het beschermdak.

Waarschuwing met betrekking tot niet-originele onderdelen

Originele onderdelen, voorzetapparaten en accessoires zijn speciaal voor deze heftruck ontworpen. Wij wijzen u er nadrukkelijk op dat onderdelen, voorzetapparaten en accessoires

Basisprincipes voor een veilig gebruik

van andere fabrikanten niet zijn getest en goedgekeurd door STILL.

▲ LET OP

Het monteren en/of gebruiken van dergelijke producten kan daarom de ontwerpkenmerken van uw machine negatief beïnvloeden en daardoor de actieve en/of passieve rijveiligheid in gevaar brengen.

Wij raden u aan om de fabrikant en, indien nodig, de bevoegde instanties om goedkeuring te vragen voordat u dergelijke onderdelen monteert. De fabrikant aanvaardt geen enkele aansprakelijkheid voor enige schade ten gevolge van het zonder toestemming gebruiken van niet-originele onderdelen of accessoires.

Beschadiging, defecten en misbruik van veiligheidssystemen

Schade aan of andere defecten van de heftruck of voorzetapparatuur moeten onmiddellijk worden gemeld bij het toezichthoudend personeel of de verantwoordelijke beheerder van de heftruckvloot, zodat zij het defect kunnen laten verhelpen.

Heftrucks en voorzetapparaten die niet goed werken of waarmee niet veilig kan worden gereden, mogen niet worden gebruikt tot zij afdoende zijn gerepareerd.

Veiligheidssystemen en -schakelaars mogen niet worden verwijderd of gedeactiveerd.

Vaste instelwaarden mogen alleen worden gewijzigd met goedkeuring van de fabrikant.

Werkzaamheden aan de elektrische installatie (bijv. het aansluiten van een radio, extra schijnwerpers etc.) zijn alleen toegestaan na schriftelijke goedkeuring van de fabrikant. Alle ingrepen aan het elektrisch systeem moeten worden gedocumenteerd.

Ook wanneer zij kunnen worden verwijderd, mogen dakpanelen niet worden verwijderd, omdat zij zijn ontworpen als bescherming tegen kleine vallende voorwerpen.

Banden

GEVAAR

Risico voor de stabiliteit!

Het niet opvolgen van de volgende informatie en instructies kan leiden tot stabiliteitsverlies. De machine kan kantelen; ongevalrisico!

De volgende factoren kunnen leiden tot stabiliteitsverlies en zijn daarom **verboden**:

- Verschillende banden op dezelfde as, bijv. luchtbanden en superelastische banden
- Banden die niet zijn goedgekeurd door de fabrikant
- Overmatige bandenslijtage
- Banden van inferieure kwaliteit
- Veranderen van velgdelen
- Combineren van velgdelen van verschillende fabrikanten

De volgende regels moeten in acht worden genomen om de stabiliteit te garanderen:

- Gebruik op dezelfde as uitsluitend banden met gelijkmatige en toegestane bandenslijtage
- Gebruik op dezelfde as uitsluitend wielen en banden van hetzelfde type, bijv. alleen superelastische banden
- Gebruik alleen door de fabrikant aanbevolen wielen en banden
- Gebruik uitsluitend hoogwaardige producten

Door de fabrikant goedgekeurde wielen en banden vindt u op de onderdelenlijst. Als er andere wielen of banden moeten worden gebruikt, moet hiervoor van tevoren bij de fabrikant om goedkeuring worden gevraagd.

- Neem hiervoor contact op met het geautoriseerde servicecentrum.

Let er bij het verwisselen van wielen of banden op dat de heftruck hierdoor niet naar een kant overhelt (vervang bijvoorbeeld altijd tegelijkertijd de linker en rechter wielen of banden). Wijzigingen mogen uitsluitend worden uitgevoerd na overleg met de fabrikant.

Basisprincipes voor een veilig gebruik

Als het bandtype op één as wordt vervangen, bijvoorbeeld superelastische banden door luchtbanden, moet het lastschema dienovereenkomstig worden aangepast.

- Neem hiervoor contact op met het geautoriseerde servicecentrum.

Medische apparatuur

WAARSCHUWING

Er kunnen elektromagnetische storingen in medische apparaten optreden!

Gebruik alleen apparatuur die voldoende beschermd is tegen elektromagnetische storing.

Medische apparatuur, zoals pacemakers of gehoorapparaten, werken mogelijk niet goed wanneer de machine in bedrijf is.

- Vraag uw arts of de fabrikant van de medische apparatuur of de medische apparatuur voldoende beschermd is tegen elektromagnetische storing.

Wees voorzichtig bij de omgang met gasveren en accumulatoren

WAARSCHUWING

Gasveren staan onder hoge druk. Bij verkeerd verwijderen daarvan neemt het verwondingsgevaar toe.

Voor een gemakkelijkere bediening worden diverse functies van uw machine ondersteund door gasveren. Gasveren zijn complexe componenten met een hoge inwendige druk (tot 300 bar). Zij mogen onder geen omstandigheden worden geopend zonder uitdrukkelijke instructie daartoe, en zij mogen uitsluitend in onbelaste toestand worden gemonteerd. Indien nodig zal het geautoriseerde servicecentrum de gasveer volgens de voorschriften drukloos maken voordat deze wordt gedemonteerd. Gasveren moeten drukloos worden gemaakt voordat zij worden gerecycled.

- Voorkom beschadiging, zijwaartse krachten, knikken, temperaturen boven 80 °C en ernstige vervuiling.
- Beschadigde of defecte gasveren moeten onmiddellijk worden vervangen.
- Neem contact op met het geautoriseerde servicecentrum.

WAARSCHUWING

Accumulatoren staan onder hoge druk. Bij een verkeerde montage van een accumulator neemt het verwondingsgevaar toe.

Voordat er aan de accumulator wordt gewerkt, moet deze drukloos worden gemaakt.

- Neem contact op met het geautoriseerde servicecentrum.

Veiligheidsinspecties

Veiligheidsinspecties

Regelmatige veiligheidsinspectie van de heftruck



Veiligheidsinspectie op basis van tijd en gebruikelijke voorvallen

Het bedrijf dat de machine gebruikt, moet ervoor zorgen dat de machine ten minste eenmaal per jaar of na bijzondere voorvallen wordt gecontroleerd door een specialist.

Als onderdeel van de inspectie dient de technische staat van de heftruck volledig te worden gecontroleerd voor wat betreft de ongevalveiligheid. Daarnaast moet de heftruck grondig worden gecontroleerd op eventuele beschadigingen door een verkeerd gebruik. Er moet een testlogboek worden aangelegd. De resultaten van de inspectie moeten worden bewaard tot na de tweede inspectie die op de desbetreffende inspectie volgt.

De inspectiedatum wordt op een sticker op de heftruck aangegeven.

- Laat door het servicecentrum periodieke veiligheidsinspecties van de heftruck uitvoeren.
- Houd u aan de richtlijnen voor controles van uw heftruck volgens FEM 4.004.

Het bedrijf dat de heftruck gebruikt, moet ervoor zorgen dat mankementen onmiddellijk worden verholpen.

- Neem contact op met het servicecentrum.



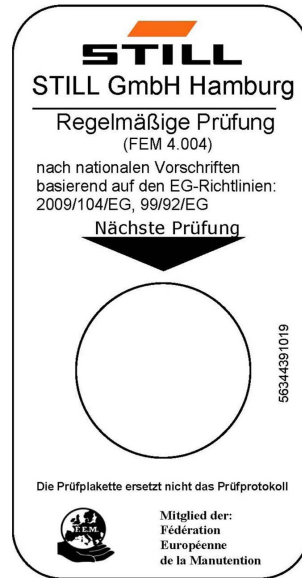
OPMERKING

Volg de nationale voorschriften van uw land op!

Dieselmotoremissies controleren

- Controleer de dieselmotoremissies jaarlijks volgens TRGS 554.

De uitlaatgascontrole moet worden uitgevoerd door een specialist (zie → Hoofdstuk "Definitie



van de verantwoordelijke personen”, blz. 28) en moet schriftelijk worden vastgelegd.

- Neem contact op met uw STILL-service-centrum.



OPMERKING

Volg de nationale voorschriften van uw land op!

Heftrucks met deeltjesfilter

Heftrucks met deeltjesfilter (variant) mogen worden gebruikt in geheel of gedeeltelijk gesloten werkomgevingen.

GEVAAR

Gezondheidsrisico vanwege gevaarlijke gassen!

Uitlaatgassen van verbrandingsmotoren zijn schadelijk voor uw gezondheid. Vooral de roetdeeltjes in het dieseluitlaatgas kunnen kanker veroorzaken.

Als de verbrandingsmotor draait, bestaat er vergiftigingsgevaar door de bestanddelen CO, CH en NOx in het uitlaatgas.

Moderne uitlaatgasnabehandelingssystemen (bijv. katalysatoren, deeltjesfilters of vergelijkbare systemen) kunnen uitlaatgassen zodanig reinigen, dat het gezondheidsrisico en het vergiftigingsgevaar tijdens het gebruik van de heftruck worden verkleind.

- Volg de nationale wetten en verordeningen op wanneer u heftrucks met verbrandingsmotor gebruikt in geheel of gedeeltelijk gesloten werkomgevingen.
- Zorg altijd voor voldoende ventilatie.

Het bedrijf dat de heftruck gebruikt, moet ervoor zorgen dat er aan de volgende vereisten wordt voldaan:

- Het gebruik ervan moet worden gemeld bij de verantwoordelijke arbodienst
- In de werkgebieden moeten instructies worden opgehangen.
- Gevarenczones dienen te worden afgebakend en duidelijk te worden aangegeven met waarschuwings- en veiligheidssymbolen.

Veiligheidsinspecties

- Medewerkers moeten worden geïnformeerd over gevaren en voorzorgsmaatregelen
- Het deeltjesfilter moet om de 12 maanden of 1000 draaiuren worden getest en onderhouden. De uitlaatgascontrole moet worden uitgevoerd door een gekwalificeerde persoon en moet schriftelijk worden vastgelegd.

OPMERKING

Let op de definitie van de volgende verantwoordelijke personen: "bedrijf dat de heftruck gebruikt" en "gekwalificeerde persoon".

OPMERKING

Volg de voorschriften van TRGS 554 en de nationale voorschriften op van het land waarin de heftruck wordt gebruikt.

Isolatietest

De isolatie van de heftruck moet over voldoende isolatieweerstand beschikken. Daarom dient er ten minste éénmaal per jaar een isolatietest te worden uitgevoerd in overeenstemming met DIN EN 1175 en DIN 43539, VDE 0117 en VDE 0510.

OPMERKING

Neem contact op met uw servicecentrum om een isolatietest te regelen.

Isolatieweerstand van de elektrische installatie meten

OPMERKING

Nominale batterijspanning < testspanning < 500 V.

- Zorg ervoor dat alle spanningsbronnen zijn losgekoppeld van het te testen circuit.
- Meet de isolatieweerstand met een geschikt meetinstrument.

De isolatieweerstand kan als voldoende worden beschouwd indien deze ten minste

1000 Ω/V voor de nominale batterijspanning ten opzichte van de massa bedraagt.

- Neem contact op met het geautoriseerde servicecentrum.

Veiligheidsvoorschriften voor de omgang met te gebruiken middelen

Veiligheidsvoorschriften voor de omgang met te gebruiken middelen

Toegestane middelen

GEVAAR

Het niet naleven van de veiligheidsvoorschriften m.b.t. te gebruiken middelen kan leiden tot letsel, fatale ongelukken of schade aan het milieu.

- Volg de veiligheidsvoorschriften voor de omgang met dergelijke middelen op.

Zie het onderhoudsschema voor de toegestane te gebruiken middelen (zie ⇒ Deel "Onderhoudsschema", blz. 6-307).

Oliën



GEVAAR

Oliën zijn brandbaar!

- Houd u aan de wettelijke voorschriften.
- Zorg ervoor dat oliën niet met hete motoronderdelen in contact kunnen komen.
- Roken en (open) vuur zijn niet toegestaan!



GEVAAR

Oliën zijn giftig!

- Voorkom aanraking en inslikken.
- Bij inademen van nevel of damp moet er onmiddellijk frisse lucht worden toegevoerd.
- Bij aanraking met de ogen moeten de ogen grondig met water worden gespoeld (ten minste 10 minuten); daarna moet er een oogarts worden opgezocht.
- Bij inslikken geen braken opwekken. Zoek onmiddellijk medische hulp.

**⚠ WAARSCHUWING**

Langdurig intensief contact met de huid kan tot verschraling en irritatie van de huid leiden!

- Voorkom aanraking en inslikken.
- Draag veiligheidshandschoenen.
- Was na contact de huid met zeep en water en gebruik vervolgens een huidbeschermingsmiddel.
- Vervang doordrenkte kleding en schoenen onmiddellijk.

⚠ WAARSCHUWING

Er bestaat uitglijgevaar door gemorste olie, met name in combinatie met water!

- Gemorste olie moet onmiddellijk met oliebindende middelen worden verwijderd en volgens de voorschriften worden afgevoerd.

**MILIEUVOORSCHRIFT**

Olie is watervervuilend!

- *Sla olie altijd in vaten op die aan de geldende regels voldoen.*
- *Voorkom morsen van olie.*
- *Gemorste olie moet onmiddellijk met oliebindende middelen worden verwijderd en volgens de voorschriften worden afgevoerd.*
- *Voer afgewerkte oliën volgens de voorschriften af.*

Hydrauliekolie**⚠ WAARSCHUWING**

Deze vloeistoffen zijn gevaarlijk voor de gezondheid en staan tijdens het gebruik van de heftruck onder druk.

- Mors deze vloeistoffen niet.
- Houd u aan de wettelijke voorschriften.
- Zorg ervoor dat de vloeistoffen niet met hete motoronderdelen in contact kunnen komen.

Veiligheidsvoorschriften voor de omgang met te gebruiken middelen



WAARSCHUWING

Deze vloeistoffen zijn gevaarlijk voor de gezondheid en staan tijdens het gebruik van de heftruck onder druk.

- Zorg ervoor dat de vloeistoffen niet met de huid in aanraking komen.
- Voorkom inademen van sproeienveld.
- Het binnendringen van onder druk staande vloeistoffen in de huid is bijzonder gevaarlijk als zij bijvoorbeeld door lekkage onder hoge druk uit het hydraulisch systeem ontsnappen. Zoek bij dergelijke verwondingen onmiddellijk medische hulp.
- Om verwondingen te voorkomen, moeten er geschikte persoonlijke beschermingsmiddelen worden gebruikt (bijv. veiligheidshandschoenen, een veiligheidsbril, huidbeschermende kleding en vochtinbrengende crème).



MILIEUVOORSCHRIFT

Hydrauliekolie is watervervuilend.

- *Sla hydrauliekolie altijd in containers op die aan de geldende regels voldoen.*
- *Voorkom morsen.*
- *Gemorste hydrauliekolie moet onmiddellijk met oliebindende middelen worden verwijderd en volgens de voorschriften worden afgevoerd..*
- *Voer oude hydrauliekolie af volgens de voorschriften.*

Batterijzuur



WAARSCHUWING

Batterijzuur bevat verdund zwavelzuur. Dit is giftig.

- Voorkom onder alle omstandigheden beslist aanraking of inslikken van batterijzuur.
- Zoek in geval van lichamelijk letsel onmiddellijk een arts op.

**⚠ WAARSCHUWING**

Batterijzuur bevat verdund zwavelzuur. Dit is bijtend.

- Draag bij het werken met batterijzuur altijd beschermende kleding en een veiligheidsbril
 - Draag bij het werken met batterijzuur nooit een horloge of sieraden.
 - Laat geen zuur op de kleding, op de huid of in de ogen komen; indien dit toch gebeurt, onmiddellijk met veel schoon water spoelen.
 - Zoek in geval van lichamelijk letsel onmiddellijk een arts op.
 - Spoel gemorst batterijzuur onmiddellijk weg met voldoende water.
 - Houd u aan de wettelijke voorschriften.
-

**MILIEUVOORSCHRIFT**

- Voer gebruikt batterijzuur af volgens de hiervoor geldende voorschriften.

Dieselbrandstof**⚠ WAARSCHUWING**

Dieselbrandstof is brandbaar.

- Houd u aan de wettelijke voorschriften.
- Zorg ervoor dat dieselbrandstof niet met hete motoronderdelen in contact kan komen.

Rook niet!

Veiligheidsvoorschriften voor de omgang met te gebruiken middelen



⚠ WAARSCHUWING

Dieselbrandstof is giftig!

- Voorkom aanraking en inslikken
- Bij inademen van nevel of damp moet er onmiddellijk frisse lucht worden toegevoerd.
- Bij aanraking met de ogen moeten de ogen grondig met water worden gespoeld (ten minste 10 minuten); daarna moet er een oogarts worden opgezocht.
- Bij inslikken geen braken opwekken. Zoek onmiddellijk medische hulp.



⚠ WAARSCHUWING

Langdurig intensief contact met de huid kan tot verschraling en irritatie van de huid leiden!

- Voorkom aanraking en inslikken
- Draag veiligheidshandschoenen.
- Was na contact de huid met zeep en water en gebruik vervolgens een huidbeschermingsmiddel.
- Vervang doordrenkte kleding en schoenen onmiddellijk.

⚠ WAARSCHUWING

Uitglijgevaar door gemorste dieselbrandstof, met name in combinatie met water.

- Verzamel gemorste dieselbrandstof onmiddellijk met een oliebindend middel en voer dit volgens de voorschriften af.



MILIEUVOORSCHRIFT

Dieselbrandstof vervuilt water!

- Sla de brandstof altijd in containers op die aan de geldende regels voldoen.
- Voorkom morsen van dieselbrandstof.
- Verzamel gemorste dieselbrandstof onmiddellijk met een oliebindend middel en voer dit volgens de voorschriften af.

Koelmiddel en koelvloeistof



⚠ WAARSCHUWING

Koelmiddel en koelvloeistof kunnen gevaarlijk zijn voor uw gezondheid en het milieu!

Koelmiddelen zijn chemische anti-corrosiemiddelen en beschermingsmiddelen voor koelsystemen, zoals Glysantin. Koelvloeistof is een geschikt mengsel van water en koelmiddel. Koelmiddel kan zowel in geconcentreerde als in verdunde vorm bij inslikken gevaarlijk zijn voor uw gezondheid en bij morsen gevaarlijk voor het milieu.

- Sla koelmiddel en koelvloeistof uitsluitend op in de oorspronkelijke containers en mors ze niet.
- Sla koelmiddel of koelvloeistof nooit op in lege conserveblikken, flessen of andere soortgelijke containers.
- Volg de voorschriften van het land van gebruik op.



MILIEUVOORSCHRIFT

- Neem eventueel gemorst koelmiddel of gemorste koelvloeistof onmiddellijk op met een oliebindend middel en voer de vloeistof af volgens de nationale voorschriften van het land van gebruik.
- Voer oud koelmiddel of oude koelvloeistof af volgens de nationale voorschriften van het land van gebruik.

Gebruikte middelen afvoeren



MILIEUVOORSCHRIFT

Middelen die bij onderhouds-, reparatie- en reinigingswerkzaamheden vrijkomen, moeten goed worden opgevangen en worden afgevoerd volgens de nationale voorschriften van het land waar de machine wordt gebruikt. De werkzaamheden mogen uitsluitend worden uitgevoerd op de daarvoor bedoelde plaatsen. Zorg ervoor dat het milieu zoveel mogelijk wordt ontzien.

Veiligheidsvoorschriften voor de omgang met te gebruiken middelen

- Neem eventueel gemorste vloeistoffen zoals hydrauliekolie of transmissieolie onmiddellijk op met een oliebindmiddel.
- Neutraliseer alle gemorste batterijzuur onmiddellijk.
- Volg altijd de nationale voorschriften op met betrekking tot het afvoeren van afgewerkte olie.

Emissies

De vermelde waarden gelden voor een standaardmachine (zie de waarden in het hoofdstuk "Technische gegevens"). Afwijkende banden, andere hefmasten, extra uitrusting etc. kunnen tot andere waarden leiden.

Geluidsemissies

De waarden zijn vastgesteld volgens de meetmethode van de norm NEN-EN 12053 "Veiligheid van gemotoriseerde transportwerktuigen. Beproevingmethoden voor het meten van geluidsemissies", op basis van NEN-EN 12001, NEN-EN-ISO 3744 en de vereisten van NEN-EN-ISO 4871.

Deze machine produceert het volgende geluidsdrukniveau:

Continu geluidsdrukniveau in het bestuurderscompartiment

L_{pAZ}	Meetonzekerheid K_{pA}
< 74,0 dB(A)	4 dB(A)

De waarden zijn tijdens een testcyclus met een identieke machine vastgesteld op basis van de gewogen waarden in de verschillende bedrijfsmodi en in de stationaire modus.

Tijdsverhoudingen:

- Heffen 18%
- Stationair 58%
- Rijden 24%

De opgegeven geluidswaarden bij de heftruck kunnen echter niet worden gebruikt voor het bepalen van de op werkplekken voorkomende geluidsemissies volgens de recentste versie van de **richtlijn 2003/10/EG** (betreffende de dagelijkse blootstelling van personen aan lawaai). Indien nodig moeten deze geluidsemissiewaarden door het bedrijf dat de heftruck gebruikt direct op de werkplek worden vastgesteld, onder de daar daadwerkelijk aanwezige invloeden (andere geluidsbronnen, speciale gebruiksomstandigheden, geluidswaarschalingen).

Emissies

i OPMERKING

Let op de definitie van "bedrijf dat de heftruck gebruikt" als verantwoordelijke persoon!

Trillingen

De trillingen van de machine zijn met een identieke machine vastgesteld volgens de normen NEN-EN 13059 "Veiligheid van gemotoriseerde transportwerktuigen - beproevingsmethode voor het meten van trillingen" en NEN-EN 12096 "Mechanische trillingen - opgaven en controle van trillingsgetallen".

Naar frequentie gewogen effectieve waarde van de acceleratie op de stoel

Bestuurdersstoel MSG 65	Meetonzekerheid
$< 0,71 \text{ m/s}^2$	$0,177 \text{ m/s}^2$

Studies hebben aangetoond dat de amplitude van de trillingen op hand en arm aan het stuur of aan de bedieningselementen van machines kleiner is dan $2,5 \text{ m/s}^2$. Daarom bestaat er voor deze metingen geen meetvoorschrift.

De trillingen waaraan de bestuurder gedurende een werkdag blootstaat, moeten door het bedrijf dat de heftruck gebruikt volgens de **richtlijn 2002/44/EG** worden vastgesteld op de daadwerkelijke werkplek, zodat er rekening wordt gehouden met alle overige factoren zoals de route, de gebruiksintensiteit, etc.

i OPMERKING

Let op de definitie van "bedrijf dat de heftruck gebruikt" als verantwoordelijke persoon!

Uitlaatgassen

GEVAAR

Gezondheidsrisico vanwege gevaarlijke gassen!

Uitlaatgassen van verbrandingsmotoren zijn schadelijk voor uw gezondheid. Vooral de roetdeeltjes in het dieseluitlaatgas kunnen kanker veroorzaken.

Als de verbrandingsmotor draait, bestaat er vergiftigingsgevaar door de bestanddelen CO, CH en NOx in het uitlaatgas.

Moderne uitlaatgasnabehandelingssystemen (bijv. katalysatoren, deeltjesfilters of vergelijkbare systemen) kunnen uitlaatgassen zodanig reinigen, dat het gezondheidsrisico en het vergiftigingsgevaar tijdens het gebruik van de heftruck worden verkleind.

- Volg de nationale voorschriften van het land van gebruik op wanneer u heftrucks met verbrandingsmotor gebruikt in geheel of gedeeltelijk gesloten werkomgevingen.
- Zorg altijd voor voldoende ventilatie.

Hitte



GEVAAR

Verbrandingsgevaar door hete uitlaatgassen!

Uitlaatgassen of componenten waar doorheen uitlaatgassen stromen (bijv. uitlaatpijpen) kunnen dusdanig heet worden dat direct lichaamscontact tot verbranding van de huid kan leiden en dat materialen die zich te dichtbij bevinden, kunnen verbranden of verschroeien.

- Hete uitlaatpijpen niet vastgrijpen of aanraken.
- Houd brandbare materialen uit de buurt van de uitlaatpijp.
- Bij verbrandingen onmiddellijk eerste hulp invoeren.
- Als er materialen branden, onmiddellijk brandbeveiligingsmaatregelen nemen.

Emissies

Batterij

**⚠ GEVAAR****Explosiegevaar door ontvlambare gassen!**

De batterij geeft tijdens het opladen een mengsel van zuurstof en waterstof (knaalgas) af. Dit gasmengsel is explosief en mag niet ontbranden.

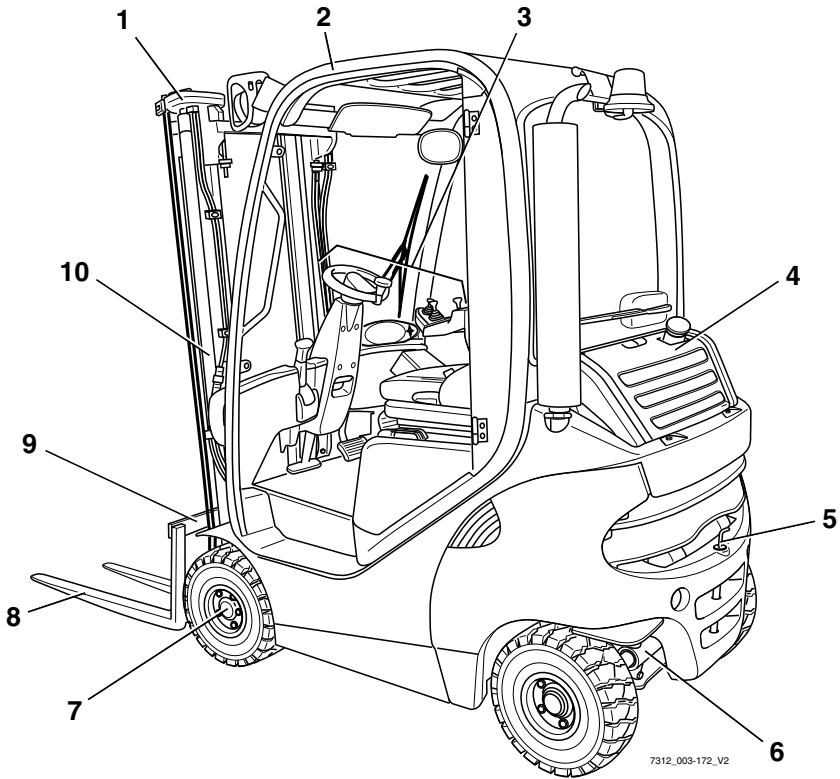
- Zorg in geheel of gedeeltelijk gesloten werkomgevingen altijd voor voldoende ventilatie.
- Blijf uit de buurt van open vuur en rondvliegende vonken.
- Volg de veiligheidsvoorschriften voor de omgang met de batterij op.

4

Overzichten

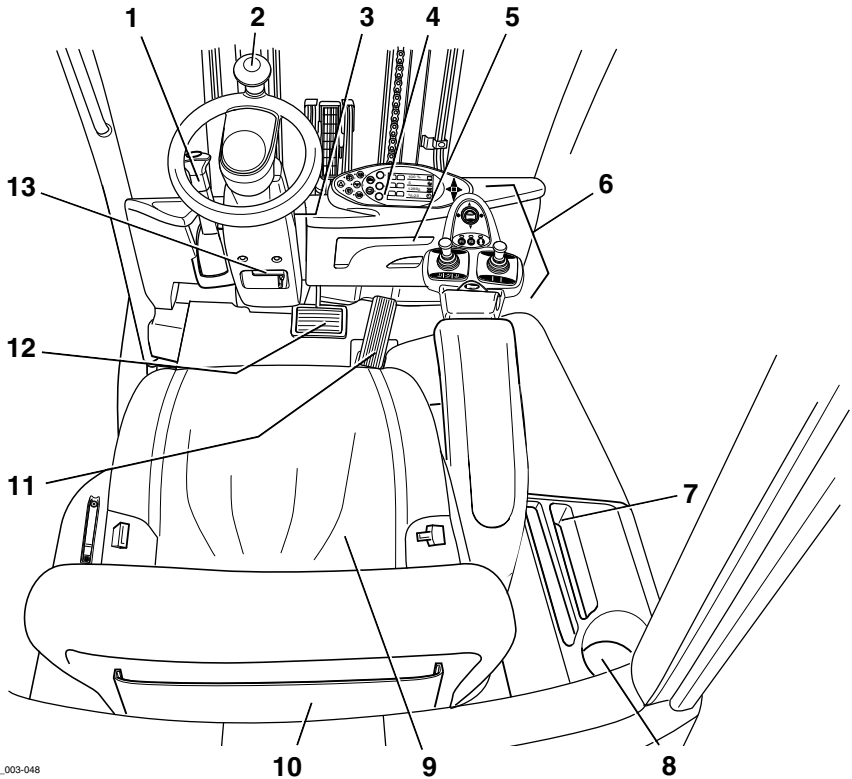
Overzichtstekening

Overzichtstekening



- | | | | |
|---|-------------------------|----|--------------|
| 1 | Hefmast | 6 | Stuuras |
| 2 | Beschermdak | 7 | Aandrijf-as |
| 3 | Bestuurderscompartiment | 8 | Vorken |
| 4 | Brandstoftank | 9 | Vorkenbord |
| 5 | Aanhangerkoppeling | 10 | Hefcilinders |

Overzichtstekening van het bestuurderscompartment



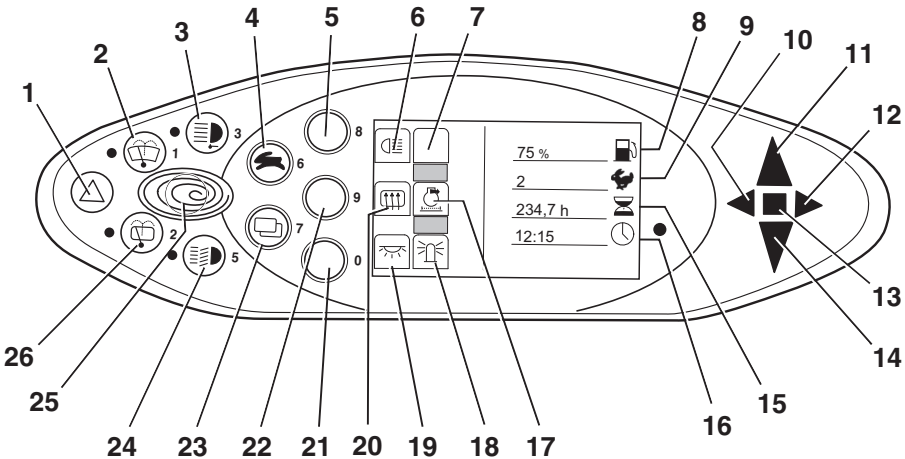
7314_003-048

- | | | | |
|---|---|----|--|
| 1 | Parkeerremhendel | 8 | Fleshouder voor 0,5l-flessen |
| 2 | Stuur | 9 | Bestuurdersstoel |
| 3 | Contactschakelaar | 10 | Opbergvak en opbergruimte voor bedieningshandleiding |
| 4 | Display- en bedieningspaneel | 11 | Rijpedaal |
| 5 | Documenthouder | 12 | Rempedaal |
| 6 | Bedieningselementen voor hydraulische functies en rijfuncties | 13 | Verstelhendel van stuurkolom |
| 7 | Compartment (variant) | | |

Bedienings- en weergave-elementen

Bedienings- en weergave-elementen

Display- en bedieningspaneel



7314_003-043

1	Toets waarschuwingsknipperlichten	15	Draaiuren-display
2	Toets voorruitwisser	16	Tijdsdisplay (digitaal)
3	Toets werklamp	17	Display voor deeltjesfilter
4	Toets rijprogrammaselectie	18	Display voor zwaailamp
5	Toets verlichting	19	Display voor interieurverlichting
6	Symbool voor verlichting	20	Display voor achterrautverwarming
7	Niet toegewezen	21	Toets interieurverlichting/zwaailamp
8	Display brandstofniveau (percentage)	22	Toets voor achterrautverwarming/deeltjesfilterwaarschuwing
9	Rijprogrammadisplay (numeriek)	23	Menukeuzetoets
10	Indicator voor richtingaanwijzer links	24	Toets verlichting
11	Indicator voor vooruitrijden	25	Toets Blue-Q
12	Indicator voor richtingaanwijzer rechts	26	Toets achterrautwisser
13	Storingsindicator		
14	Indicator voor achteruitrijden		

 **OPMERKING**

De toetsen (5, 21, 22) en de bijbehorende weergave-elementen (6, 7, 17, 18, 19, 20) zijn afhankelijk van de gebruikte uitrustingsvarianten.

De hier weergegeven toewijzing is slechts een voorbeeld en kan afwijken van de werkelijk op de machine geprogrammeerde toewijzing.

Aan toetsen kunnen meerdere functies zijn toegewezen, die overeenkomstig de menunavigatie worden opgeroepen. Zie voor

verdere informatie het hoofdstuk "Bediening van het display- en bedieningspaneel".

- Neem bij vragen contact op met uw geautoriseerde servicecentrum.

Bedieningselementen voor hydraulische functies en rijfuncties

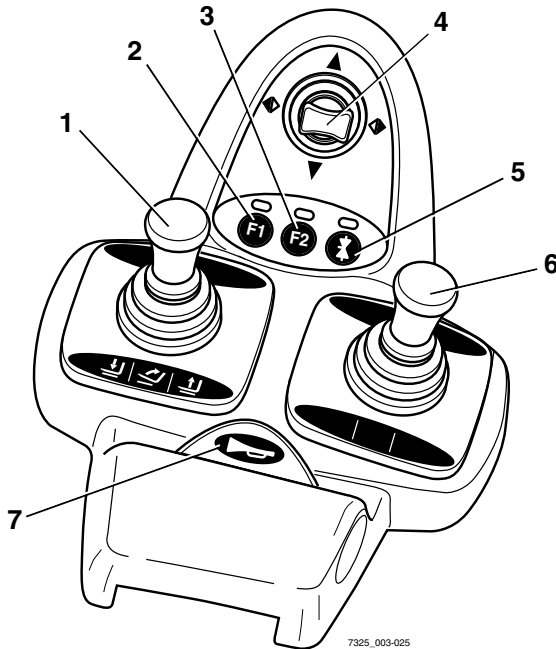
Voor het bedienen van de hydraulische functies en de rijfuncties zijn er verschillende uitvoeringen van de bedieningselementen mogelijk.

Uw machine kan met de volgende bedieningselementen uitgerust zijn:

- **Dubbele minihendel**
- **Drievoudige minihendel**
- **Vieuvoudige minihendel**
- **Joystick 4Plus**
- **Fingertip-schakelaars**
- **Miniconsole**

Bedienings- en weergave-elementen

Dubbele minihendel

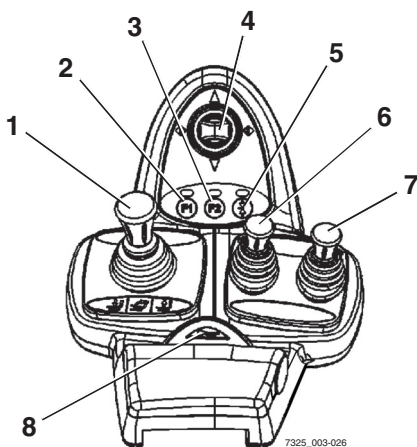


- | | | | |
|---|--|---|--------------------------------------|
| 1 | 360°-hendel voor de "hefmast" | 5 | Functietoets voor de "5e functie" |
| 2 | Functietoets F1 | 6 | Kruishendel voor "voorzetapparatuur" |
| 3 | Functietoets F2 | 7 | Claxonknop |
| 4 | Kruishendel voor de "rijrichting/richtingaanwijzers" | | |

i **OPMERKING**

Afhankelijk van de uitrusting kunnen er via de functietoetsen (2) en (3) verschillende elektrische aanbouwdelen worden bediend. Wijzigingen mogen uitsluitend door het STILL-servicecentrum worden uitgevoerd.

Drieweg-minihendel



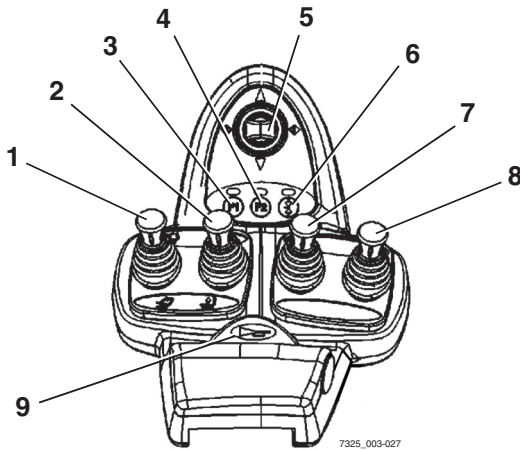
- | | | | |
|---|--|---|---|
| 1 | 360°-hendel voor de "hefmast" | 6 | Bedieningshendel voor "extra hydraulisch systeem 1" |
| 2 | Functietoets F1 | 7 | Bedieningshendel voor "extra hydraulisch systeem 2" |
| 3 | Functietoets F2 | 8 | Claxonknop |
| 4 | Kruishendel voor de "rijrichting/richtingaanwijzers" | | |
| 5 | Functietoets voor de "5e functie" | | |

i **OPMERKING**

Afhankelijk van de uitrusting kunnen er via de functietoetsen (2) en (3) verschillende elektrische aanbouwdelen worden bediend. Wijzigingen mogen uitsluitend door het STILL-servicecentrum worden uitgevoerd.

Bedienings- en weergave-elementen

Vierweg-minihendel



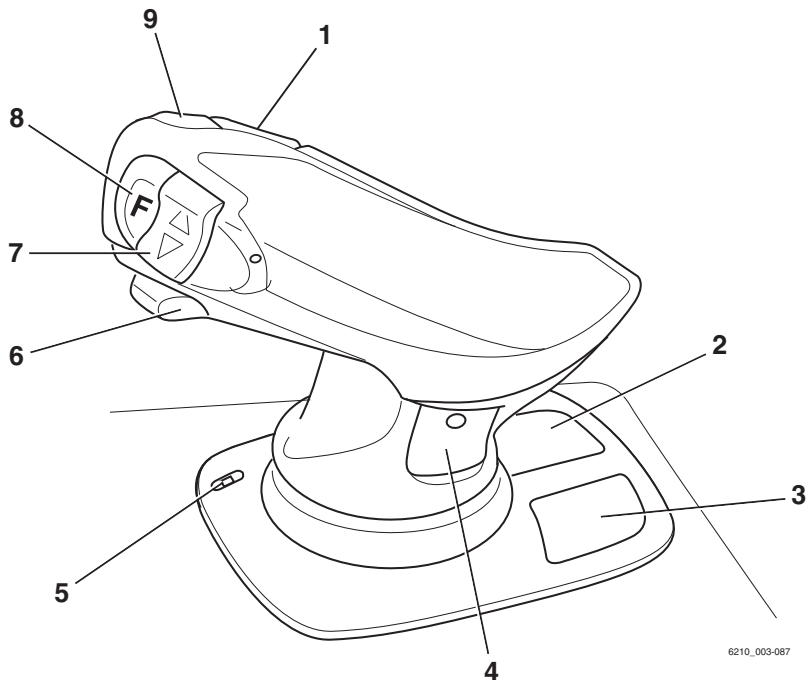
7325_003-027

- | | | | |
|---|--|---|---|
| 1 | "Hef-/daal"hendel | 6 | Functietoets voor de "5e functie" |
| 2 | "Neig"hendel | 7 | Bedieningshendel voor "extra hydraulisch systeem 1" |
| 3 | Functietoets F1 | 8 | Bedieningshendel voor "extra hydraulisch systeem 2" |
| 4 | Functietoets F2 | 9 | Claxonknop |
| 5 | Kruishendel voor de "rijrichting/richtingaanwijzers" | | |

**OPMERKING**

Afhankelijk van de uitrusting kunnen er via de functietoetsen (3) en (4) verschillende elektrische aanbouwdelen worden bediend. Wijzigingen mogen uitsluitend door het STILL-servicecentrum worden uitgevoerd.

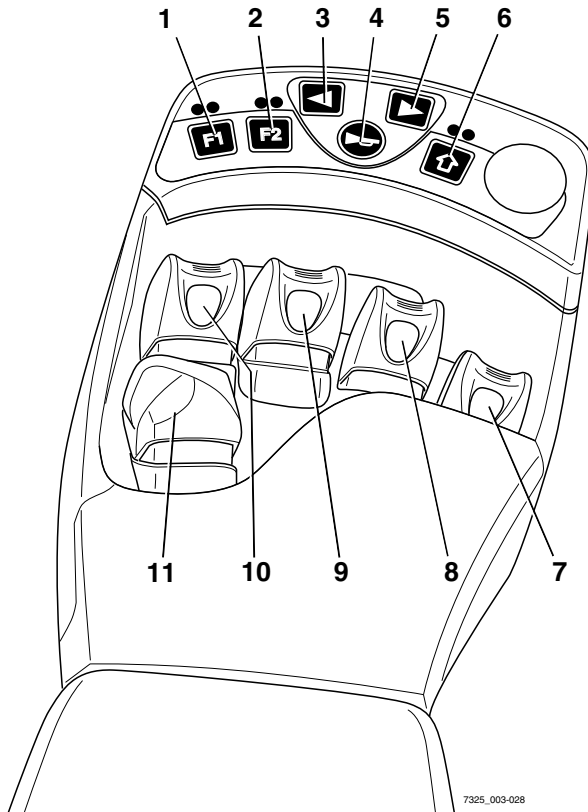
Joystick 4Plus



- | | | | |
|---|--|---|---|
| 1 | Horizontale tuimelschakelaar voor de "3e hydraulische functie", hefmaat neigen | 5 | LED voor de klemvergrendeling (variant) |
| 2 | Pictogrammen voor de hydraulische basisfuncties | 6 | Schuif voor de "4e hydraulische functie", bijv. schuifframe naar voren/achteren |
| 3 | Pictogrammen voor de 5e hydraulische functie en de klemvergrendeling (variant) | 7 | Verticale tuimelschakelaar voor de "rijrichting" |
| 4 | Pictogrammen voor de 3e en 4e hydraulische functie | 8 | Shift-toets "F" |
| | | 9 | Claxonknop |

Bedienings- en weergave-elementen

Fingertip



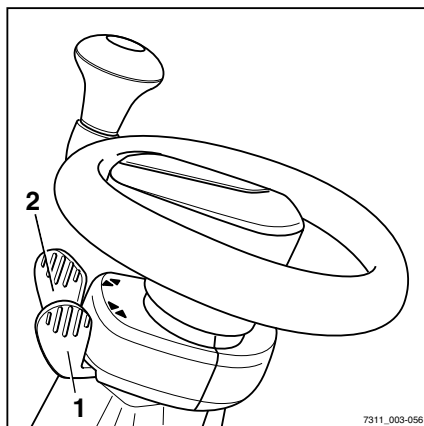
- | | | | |
|---|------------------------------------|----|----------------------------------|
| 1 | Functietoets F1 | 7 | Hendel voor "voorzetapparaatuur" |
| 2 | Functietoets F2 | 8 | Hendel voor "voorzetapparaatuur" |
| 3 | Knop voor richtingaanwijzer links | 9 | "Neig"hendel |
| 4 | Claxonknop | 10 | "Hef-/daal"hendel |
| 5 | Knop voor richtingaanwijzer rechts | 11 | Rijrichtingschakelaar |
| 6 | Functietoets voor de "5e functie" | | |

**OPMERKING**

Afhankelijk van de uitrusting kunnen er via de functietoetsen (1) en (2) verschillende elektrische aanbouwdelen worden bediend. Wijzigingen mogen uitsluitend door het STILL-servicecentrum worden uitgevoerd.

Miniconsole

De miniconsole bevindt zich onder het stuur aan de stuurkolom.

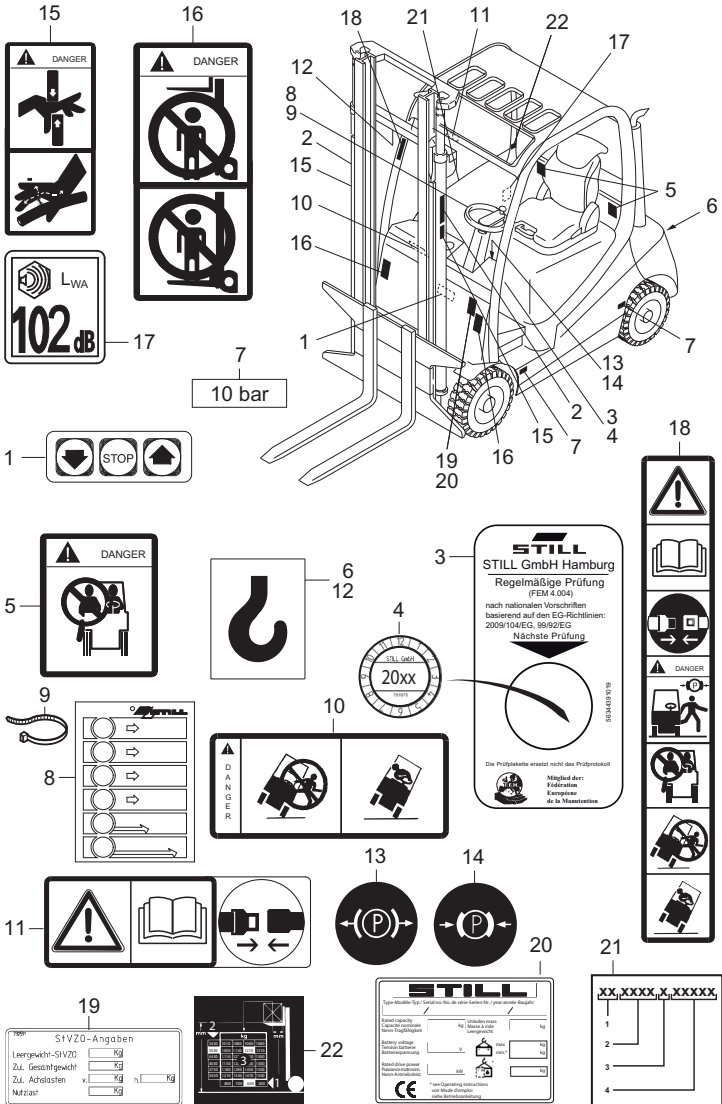


- 1 Rijrichtingschakelaar
- 2 Richtingaanwijzerschakelaar

Posities van labels

Posities van labels

Overzicht



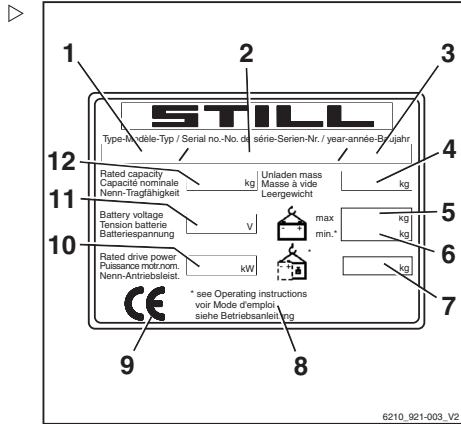
7314_003-017_V11

1	Informatiesticker: "Tweepedalensysteem" (variant)	14	Informatiesticker: Parkeerrem ingeschakeld
2	Labeltekst fabrikant	15	Waarschuingsplaatje: Gevaar van afschuiven / Gevaar door hoge vloeistofdruk
3	Informatiesticker: FEM-test	16	Waarschuingsplaatje: Niet onder de vork staan / Niet op de vork staan
4	Inspectiesticker	17	Informatiesticker: Geluidsvermogensniveau
5	Waarschuingsplaatje: Passagiers niet toegestaan	18	Informatiesticker: Let op / Bedieningsinstructies lezen / Veiligheidsgordel omdoen / Parkeerrem aantrekken als u de machine verlaat / Passagiers niet toegestaan / Niet uit de heftruck springen als deze kantelt / Leun in de richting tegengesteld aan de kantelrichting
6	Informatiesticker: Bevestigingspunt hijsinrichting	19	Informatiesticker: StVZO, gegevens betreffende de Duitse verkeerswet (variant)
7	Informatiesticker: Bandenspanning	20	Informatiesticker: typeplaatje
8	Informatiesticker: Rijdynamiek	21	Informatiesticker: Fabrieksnummer
9	Bundelband	22	Informatiesticker: lastindicatieplaatje
10	Informatiesticker: Niet uit de heftruck springen als deze kantelt / Leun in de richting tegengesteld aan de kantelrichting		
11	Informatiesticker: Let op / Bedieningsinstructies lezen / Veiligheidsgordel omdoen		
12	Informatiesticker: Bevestigingspunt hijsinrichting		
13	Informatiesticker: Parkeerrem uitgeschakeld		

Posities van labels

Typeplaatje

Aan de hand van de informatie op het typeplaatje kan de heftruck worden geïdentificeerd.



- 1 Type
- 2 Productienummer
- 3 Bouwjaar
- 4 Leeggewicht in kg
- 5 Max. toegestaan batterijgewicht in kg (alleen voor elektrische vorkheftrucks)
- 6 Min. toegestaan batterijgewicht in kg (alleen voor elektrische vorkheftrucks)
- 7 Extra gewicht in kg (alleen voor elektrische vorkheftrucks)
- 8 Zie de technische gegevens in deze bedieningsinstructies voor nadere informatie
- 9 CE-markering
- 10 Nominiaal aandrijfvermogen in kW
- 11 Batterijspanning in V
- 12 Nominiaal hefvermogen in kg

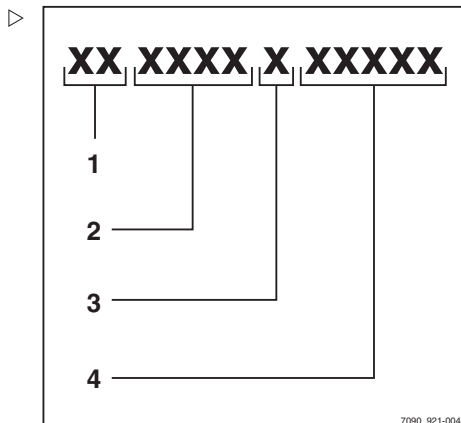
Productienummer

OPMERKING

Het productienummer dient voor de identificatie van de machine. Het bevindt zich op het typeplaatje en dient te worden vermeld bij alle technische vragen.

Het productienummer bevat de volgende gecodeerde informatie:

- (1) Fabriek
- (2) Model
- (3) Bouwjaar
- (4) Volgnummer



Gegevens betreffende de wegeverkeerswet ▸

Dit plaatje bevat informatie over het gewicht en de lastverdeling van de heftruck.

The diagram shows a rectangular plate with the following text and fields:

- Top left: 732591
- Top center: StVZO-Angaben
- Leergewicht-StVZO: [] Kg (Callout 1)
- Zul. Gesamtgewicht: [] Kg (Callout 2)
- Zul. Achslasten v. [] Kg h. [] Kg (Callout 3 points to the front axle field, Callout 4 points to the rear axle field)
- Nutzlast: [] Kg (Callout 5)

Bottom right: 7094_003-098

- 1 Leeggewicht (in kg)
- 2 Toegestaan totaalgewicht (in kg)
- 3 Toegestane asbelasting vooras (in kg)
- 4 Toegestane asbelasting achteras (in kg)
- 5 Nuttige last (in kg)

5

Gebruik

Controles en werkzaamheden voorafgaand aan de ingebruikname

Controles en werkzaamheden voorafgaand aan de ingebruikname

Visuele controles

⚠ WAARSCHUWING

Ongevalrisico door beschadigingen of andere gebreken van de heftruck of voorzetapparatuur (variant)!

Beschadiging van de heftruck of voorzetapparatuur (variant) kan leiden tot onvoorspelbare gevaarlijke situaties. Indien tijdens de volgende controles beschadigingen of andere gebreken van de heftruck of voorzetapparatuur (variant) worden vastgesteld, mag de heftruck niet worden gebruikt tot de gebreken afdoende zijn verholpen.

- Veiligheidssystemen of -schakelaars mogen niet worden verwijderd of gedeactiveerd.
- Verander geen vooraf ingestelde waarden.
- De machine mag niet worden gebruikt tot de gebreken afdoende zijn verholpen.

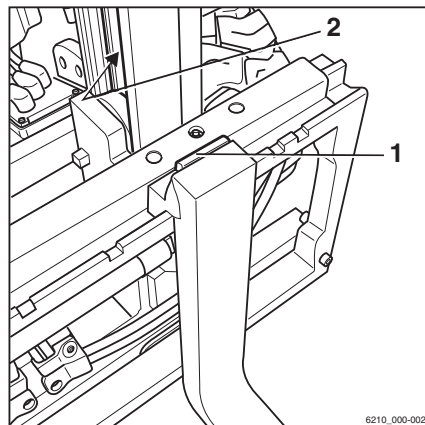
⚠ WAARSCHUWING

Bij werkzaamheden aan hogere delen van de machine bestaat er valgevaar.

- Gebruik alleen de treden van de machine.
- Ga niet op componenten van de machine staan en gebruik ze ook niet als opstaphulp.
- Gebruik geschikte uitrusting.

Controleer alvorens te starten of er veilig met de machine kan worden gewerkt: ▷

- De vorken moeten zijn beveiligd tegen eruit lichten en verschuiven.
- De blokkeringen (1) van de vorken mogen niet beschadigd of vervormd zijn.
- De vorken en andere hefmiddelen mogen geen tekenen van beschadiging vertonen (bijv. verbogen, gescheurd, ernstig versleten).
- De rolgeleidingen (2) moeten voorzien zijn van een zichtbare vetlaag.
- De kettingen mogen niet beschadigd zijn en moeten voldoende en gelijkmatig gespannen zijn.
- Controleer onder de machine op het lekken van vloeistoffen.



- Het beschermrooster (variant) en het beschermdak moeten onbeschadigd en stevig bevestigd zijn.
- Voorzetapparatuur (variant) moet goed zijn gemonteerd en moet volgens de bijbehorende bedieningsinstructies werken.
- Alle informatiestickers dienen aanwezig en leesbaar te zijn. Beschadigde of ontbrekende stickers moeten worden vervangen volgens het overzicht in het hoofdstuk "Posities van labels".
- Alle waarschuwingseenheden (bijv. claxon) moeten in perfecte staat verkeren en goed functioneren
- Controleer de zichtbare gedeeltes van het hydraulisch systeem en de hydrauliekolie-tank op beschadiging en lekkage. Beschadigde slangen moeten worden vervangen door het geautoriseerde servicecentrum.
- Controleer de zichtbare gedeeltes van het brandstofsysteem en de brandstoftank op beschadiging en lekkage. Beschadigde slangen moeten worden vervangen door het geautoriseerde servicecentrum.
- De motorkap en zijklep dienen stevig gesloten te zijn.
- Treden moeten schoon en vrij van ijs zijn.
- De ruiten (variant, bijv. voorruit) moeten schoon en vrij van ijs zijn.
- Afhankelijk van de banden is de heftruck voorzien van een antistatische strip. De antistatische strip mag niet beschadigd zijn. Bovendien moet hij schoon zijn en lang genoeg om de grond te raken
- De koppelpen in het contragewicht mag geen tekenen van beschadiging vertonen (bijv. verbogen, gescheurd of gebroken). De borgbus in het contragewicht moet aanwezig zijn.
- Een aanhangerkoppeling (variant) mag geen tekenen van beschadiging vertonen (bijv. verbogen koppelpen, scheuren, breuken). Elke verwijderbare koppelpen dient met een borgvoorziening (bijv. een ketting, een splitpen of een kabel) te

Controles en werkzaamheden voorafgaand aan de ingebruikname

zijn vastgezet, om te voorkomen dat de koppelen verloren raakt.

- Schade aan of andere defecten van de heftruck of het voorzetapparaat (variant) moeten onmiddellijk worden gemeld bij de leidinggevende of de verantwoordelijke beheerder van de heftruckvloot, zodat dezen het defect kunnen laten verhelpen.

Ruitensproeierinstallatie vullen

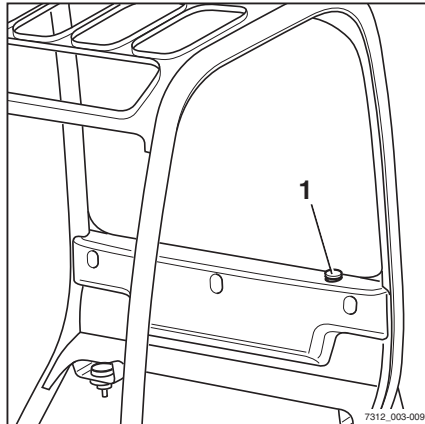
- Open de vuldop (1) van de ruitensproeierinstallatie (variant).
- Vul het ruitensproeiereservoir ⇒ Deel "Onderhoudsschema", blz. 6-307 volgens het onderhoudsschema met ruitensproeier-vloeistof met antivries; zie

▲ LET OP

Componenten kunnen door bevriezing beschadigd raken!

Water zet bij bevriezing uit. Als er geen antivries in het systeem aanwezig is, kan de ruitensproeierinstallatie (variant) bij vorst beschadigd raken door ijsvorming.

- Gebruik altijd ruitensproeier-vloeistof met antivries.



- Sluit de vuldop.
- Bedien de ruitensproeierinstallatie tot er ruitensproeier-vloeistof uit de sproeiers komt.

Toestand van de wielen en banden controleren

▲ WAARSCHUWING

Ongevallenrisico! Bij onregelmatige slijtage of een verkeerde bandenspanning neemt de stabiliteit van de vorkheftruck af en neemt de remweg toe.

- Vervang versleten of beschadigde banden onmiddellijk.

⚠ WAARSCHUWING**Kantelgevaar!**

De kwaliteit van de banden beïnvloedt de stabiliteit van de machine.

Als u een ander bandtype op de machine wilt gebruiken dan de door de fabrikant van de machine goedgekeurde banden, of banden van een andere fabrikant, moet u eerst bij de fabrikant van de machine om toestemming daarvoor vragen.

⚠ WAARSCHUWING**Risico voor de stabiliteit!**

Bij luchtbanden of volrubber banden mogen velgdelen niet worden veranderd en velgdelen van verschillende fabrikanten mogen niet door elkaar worden gebruikt.

i OPMERKING

Alleen goedgekeurde bandtypes mogen worden gebruikt; zie het hoofdstuk "Banden".

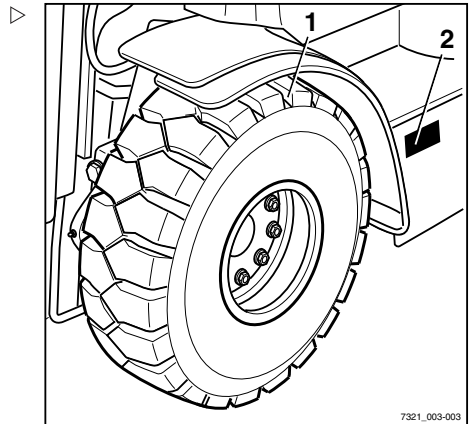
- Controleer de banden (1) op slijtage en beschadiging.

Banden mogen niet beschadigd of versleten zijn. De slijtage moet aan beide zijden gelijk zijn.

- Controleer bij luchtbanden de bandenspanning. De op de stickers (2) aangegeven bandenspanning moet worden aangehouden.

i OPMERKING

Volg de veiligheidsvoorschriften in het hoofdstuk "Banden" op.



7321_003-003

Controles en werkzaamheden voorafgaand aan de ingebruikname

Koelvloeistofniveau controleren

Het koelvloeistofniveau wordt bewaakt door een sensor.

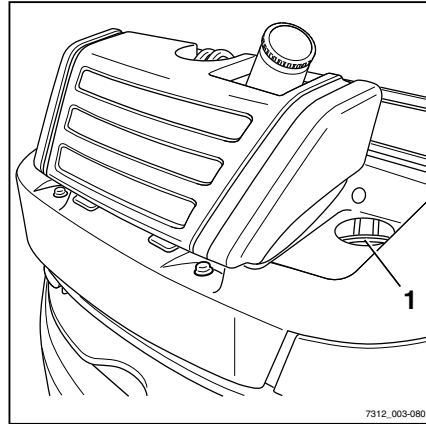
Ga als volgt te werk als de melding KOELMIDDELPEIL op het display verschijnt.

WAARSCHUWING

Verbrandingsgevaar door hete koelvloeistof!

Het koelsysteem staat onder druk! Als de koelvloeistoftank wordt geopend, kan er hete koelvloeistof naar buiten komen. Open de koelvloeistoftank alleen wanneer het koelsysteem koud is.

- Schakel de motor uit en laat deze afkoelen.
- Open de koelvloeistoftank niet tot de hefruck is afgekoeld.



WAARSCHUWING

Koelmiddel en koelvloeistof kunnen gevaarlijk zijn voor de gezondheid en het milieu!

- Volg de veiligheidsvoorschriften in het hoofdstuk "Koelmiddel en koelvloeistof" op.

- Controleer het koelvloeistofniveau.

Het niveau moet in het midden van het koelvloeistofreservoir (1) te zien zijn.

- Vul indien nodig koelvloeistof bij; zie de paragraaf "Koelvloeistof bijvullen en koelvloeistofconcentratie controleren".

LET OP

Risico van motorschade!

Als het koelvloeistofniveau te laag is, duidt dit op een lek in het koelsysteem.

- Controleer het koelsysteem op lekkage; zie de paragraaf "Radiateur reinigen en op lekkage controleren".

Motoroliepeil controleren

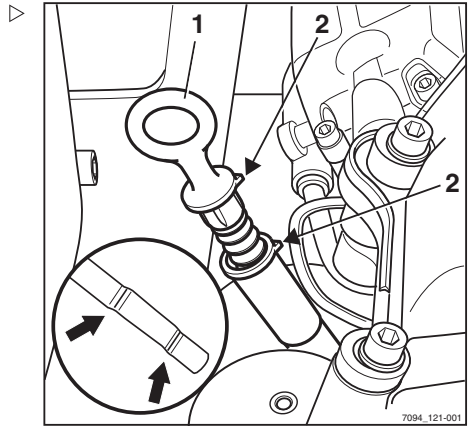
OPMERKING

Voor de volgende controle moet de heftruck op een zo vlak mogelijke ondergrond staan.

- Open de motorkap; zie ⇒ Deel "Motorkap openen", blz. 6-314.
- Verwijder de oliepeilstok (1) en veeg hem schoon.
- Steek de peilstok tot aan de aanslag naar binnen en verwijder hem weer. Zorg ervoor dat de insteekmarkeringen (2) tijdens het insteeken met elkaar overeenkomen.

Het oliepeil moet zich tussen de markeringen (zie pijlen) bevinden.

- Als het oliepeil alleen tot de onderste markering reikt, dient er volgens het onderhoudsschema olie te worden bijgevuld; zie ⇒ Deel "Onderhoudsschema", blz. 6-307.
- Steek de peilstok tot aan de aanslag naar binnen. Zorg ervoor dat de insteekmarkeringen (2) tijdens het insteeken met elkaar overeenkomen.
- Sluit de motorkap; zie ⇒ Deel "Motorkap sluiten", blz. 6-315.



Bestuurdersstoel MSG 65/MSG 75 verstellen

GEVAAR

Er bestaat een ongevalrisico als de stoel of rugleuning plotseling verschuift en de bestuurder daardoor op een ongecontroleerde manier beweegt. Hierdoor kunnen onbedoeld de stuurinrichting of bedieningselementen worden bediend waardoor de heftruck of last ongecontroleerde bewegingen maken.

- Verstel de stoel of de rugleuning niet tijdens het rijden.
- Verstel de stoel en armleuning zodanig dat alle bedieningselementen veilig bediend kunnen worden.
- Zorg ervoor dat de stoel en rugleuning goed op hun plaats zitten.

Controles en werkzaamheden voorafgaand aan de ingebruikname



⚠ WAARSCHUWING

Bij sommige uitrustingsvarianten kan de hoofdruimte in de machine beperkt zijn.

Bij deze speciale uitrustingsvarianten moet de ruimte tussen het hoofd en de onderkant van het dakpaneel ten minste 40 mm bedragen.



OPMERKING

Als er aparte instructies voor de stoel zijn, moeten deze worden opgevolgd.

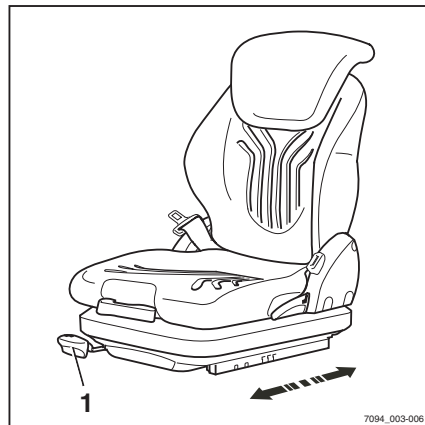
⚠ WAARSCHUWING

Voor een optimale dempende werking van de stoel moet u de stoelvering op uw eigen lichaamsgewicht afstemmen. Dit is beter voor uw rug en uw gezondheid.

- Om verwondingen te voorkomen, mogen zich geen voorwerpen binnen het draaibereik van de stoel bevinden. Controleer dit.

Bestuurdersstoel verschuiven

- Trek de hendel (1) omhoog en houd hem in die positie vast.
- Duw de bestuurdersstoel in de gewenste stand.
- Laat de hendel los.
- Zorg ervoor dat de bestuurdersstoel goed op zijn plaats zit.



7094_003-006

Rugleuning verstellen

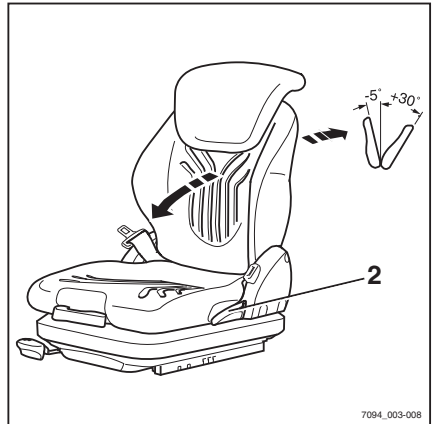
Oefen geen druk uit op de rugleuning tijdens het verstellen.

- Trek de hendel (2) omhoog en houd hem in die positie vast.
- Duw de rugleuning in de gewenste stand.
- Laat de hendel los.
- Zorg ervoor dat de rugleuning goed op zijn plaats zit.



OPMERKING

De mate waarin de rugleuning naar achteren kan worden gekanteld, wordt mogelijk beperkt door de constructie van de heftruck.



De stoelvering verstellen



OPMERKING

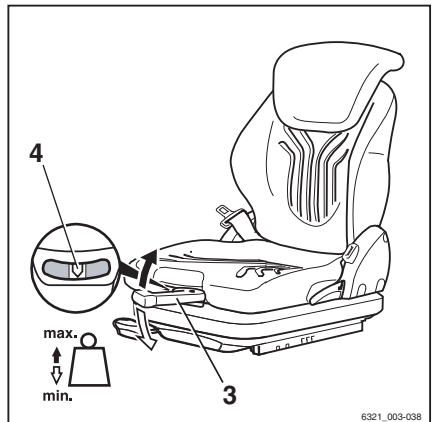
De bestuurdersstoel kan op het gewicht van de betreffende bestuurder worden afgesteld. Om de stoelvering optimaal te verstellen, moet de bestuurder tijdens het verstellen op de stoel zitten.



OPMERKING

De stoel MSG 75 is voorzien van elektrische luchtvering die wordt geactiveerd met een elektrische schakelaar in plaats van een hendel (3).

- Klap de hendel voor gewichtsaftelling (3) helemaal naar buiten.
- Pomp met de hendel omhoog of omlaag om de vering af te stellen op het gewicht van de bestuurder.
- Breng de hendel voor de gewichtsaftelling voor iedere slag in de uitgangspositie in het midden (hoorbare klik).
- Klap de hendel voor gewichtsaftelling helemaal naar binnen wanneer het verstellen is voltooid.



Controles en werkzaamheden voorafgaand aan de ingebruikname

OPMERKING

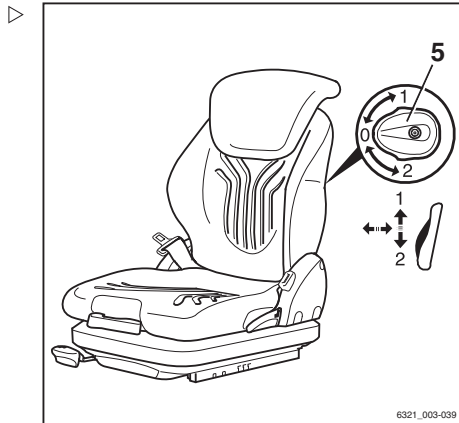
Het juiste bestuurdersgewicht is gekozen wanneer de pijl (4) zich in het midden van het kijkvenster bevindt. Een merkbare loze slag van de hendel voor gewichtsafstelling betekent dat de minimale of maximale gewichtsinstelling is bereikt.

Lendensteun (variant) verstellen

OPMERKING

De lendensteun kan op de contouren van de ruggengraat van de bestuurder worden afgesteld. Wanneer de lendensteun wordt veresteld wordt een bolvormig ondersteuningskussen in het bovenste of onderste deel van de rugleuning verplaatst.

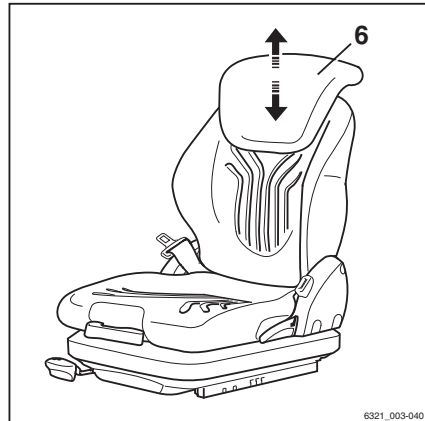
- Draai de draaiknop (5) omhoog of omlaag totdat de lendensteun zich op de gewenste positie bevindt.



Verlengde rugleuning (variant) verstellen

- Verstel de verlengde rugleuning (6) door deze in de gewenste stand uit te trekken of in te schuiven.

Om de verlengde rugleuning te verwijderen, moet deze met een ruk naar boven toe voorbij de eindaanslag worden getrokken.



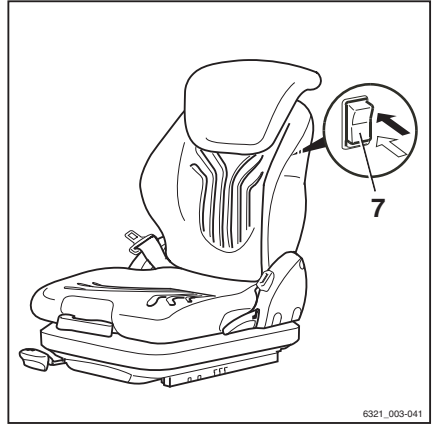
Stoelverwarming (variant) in- en uitschakelen ▶



OPMERKING

De stoelverwarming werkt alleen als de stoelcontactschakelaar geactiveerd is, d.w.z. als de bestuurder op de bestuurdersstoel zit.

- De stoelverwarming kan met de schakelaar (7) worden in- en uitgeschakeld.



ArMLEuning verstellen



GEVAAR

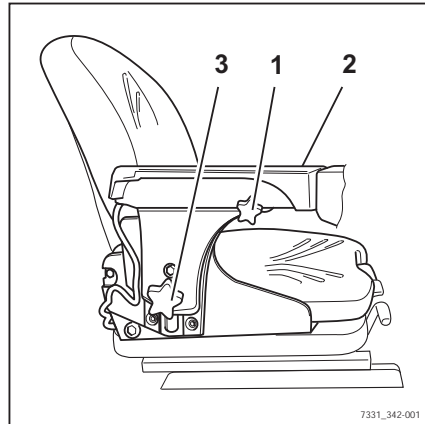
Er bestaat een ongevalrisico als de arMLEuning plotseling omlaag gaat en de bestuurder daardoor op een ongecontroleerde manier beweegt. Hierdoor kunnen onbedoeld de stuurinrichting of bedieningselementen worden bediend waardoor de heftruck of last ongecontroleerde bewegingen maken.

- Verstel de arMLEuning niet tijdens het rijden.
- Verstel de arMLEuning zodanig dat alle bedieningselementen veilig bediend kunnen worden.
- Zorg ervoor dat de arMLEuning goed vastzit.

Controles en werkzaamheden voorafgaand aan de ingebruikname

Lengte van de arMLEuning verstellen

- Draai de stergreep (1) linksom los.
- Schuif de arMLEuning (2) in de gewenste stand.
- Draai de stergreep rechtsom vast.
- Controleer of de arMLEuning goed vastzit.

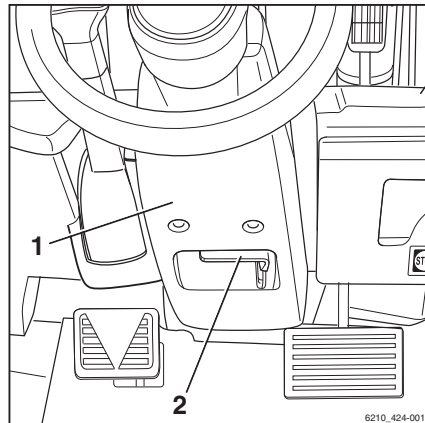


Hoogte van de arMLEuning verstellen

- Draai het handwiel (3) linksom los.
- Schuif de arMLEuning (2) in de gewenste stand.
- Draai het handwiel rechtsom vast.
- Controleer of de arMLEuning goed vastzit.

Stuurkolom verstellen

- Duw de verstelhendel (2) van de stuurkolom naar beneden.
- Zet de stuurkolom (1) in de gewenste stand en trek de hendel weer naar boven.



⚠ GEVAAR

Ongevalleerisico!

- Zorg ervoor dat de stuurkolom in de juiste stand is vastgezet.

De stuurkolom moet op zijn plaats vastklikken.
Verstel de stuurkolom nooit tijdens het rijden.

Ingebruikname

In- en uitstappen

WAARSCHUWING

Verwondingsgevaar bij het in- en uitstappen doordat u uitglijdt, machinedelen raakt of vast komt te zitten!

Er bestaat uitglijgevaar als de afdekking van de voetruimte vuil is of als er olie op is gemorst. Bij het uitstappen bestaat het gevaar dat u uw hoofd stoot aan de stijl van het beschermdak of dat uw kleding ergens aan vast blijft haken.

- Zorg ervoor dat de afdekking van de voetruimte een antislippervlak heeft.
- Spring niet in of uit de machine.
- Zorg ervoor dat u een goede grip hebt op de machine.

WAARSCHUWING

Verwondingsgevaar als u uit de machine springt!

Als uw kleding of sieraden (bijv. horloge, ring etc.) ergens achter blijven haken terwijl u uit de machine springt, kunt u ernstig gewond raken (bijv. door vallen, verlies van vingers etc.). Het is verboden om uit de machine te springen.

- Spring niet uit de machine.
- Draag geen sieraden op de werkvloer.
- Draag geen wijde werkkleding.

LET OP

Componenten kunnen beschadigd raken door onjuist gebruik!

Componenten van de machine, zoals bestuurdersstoel, stuur, parkeerremhendel etc., zijn niet bedoeld als hulpmiddel bij het in- en uitstappen en kunnen beschadigd raken door onjuist gebruik.

- Gebruik alleen de uitrusting die speciaal is ontworpen als hulpmiddel bij het in- en uitstappen.

Ingebruikname

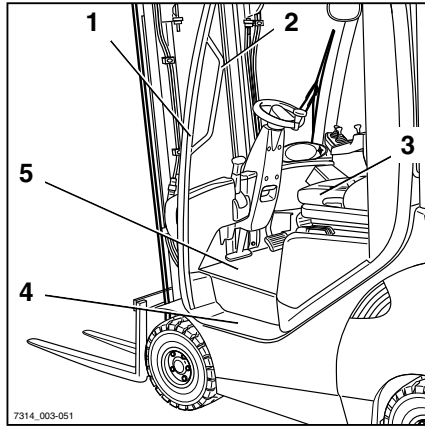
Om makkelijker in en uit te stappen, gebruikt u de voertruimte als trede (5) en de greep (2) als ondersteuning. De stijl van het beschermdak (1) kan eveneens als steun dienen.

Stap altijd voorwaarts in de machine:

- Pak de greep (2) met uw linkerhand en houd deze vast.
- Plaats uw linkervoet op de trede (4).
- Gebruik uw rechervoet eerst om in de machine te stappen en ga op de bestuurdersstoel (3) zitten.

Stap altijd achterwaarts uit de machine:

- Pak de greep (2) met uw linkerhand en houd deze vast.
- Sta op van de bestuurdersstoel en plaats uw linkervoet op de trede (4).
- Stap uit de machine met uw rechervoet eerst.



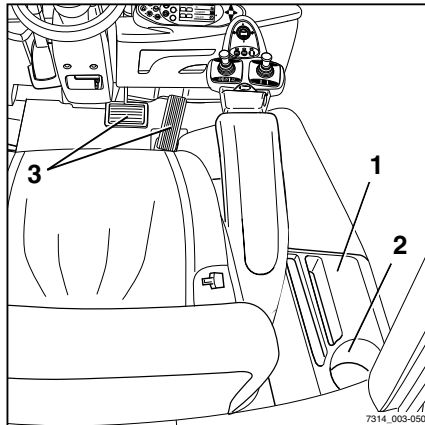
Opbergvakken en bekerhouders

⚠ WAARSCHUWING

Materialen kunnen in de voertruimte vallen en de bediening van de pedalen belemmeren, wat een ongevalrisico betekent!

Materialen die opgeslagen moeten worden, dienen de juiste afmetingen hebben, zodat ze niet uit het opbergvak (1) of uit de bekerhouder (2) vallen. Materialen die tijdens het rijden in de voertruimte vallen als gevolg van sturen of remmen, kunnen tussen de pedalen (3) terechtkomen, waardoor deze niet meer goed werken. De machine kan vervolgens niet meer worden geremd wanneer dit nodig is.

- Er kunnen flessen van maximaal 0,5 l in de flessenhouder worden geplaatst.
- Zorg ervoor dat geplaatste materialen niet uit het opbergvak kunnen vallen als de machine wordt ingeschakeld, gestuurd of geremd.

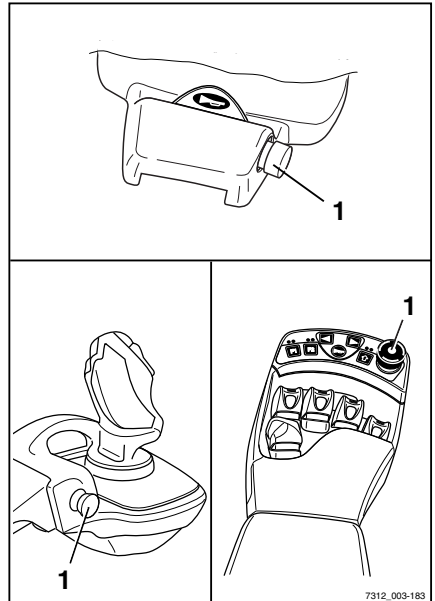


Noodstopsschakelaar ontgrendelen

OPMERKING

Alleen dieselheftrucks met een deeltjesfilter-systeem (variant) of joystick 4Plus (variant) hebben een noodstopsschakelaar.

- Trek de noodstopsschakelaar (1) uit totdat hij ontgrendelt.



Contact inschakelen

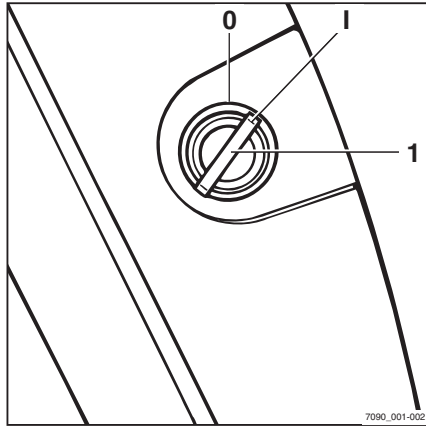
WAARSCHUWING

Voordat het contact wordt ingeschakeld, dienen alle voor het starten uit te voeren controles te hebben plaatsgevonden zonder dat er gebreken zijn vastgesteld.

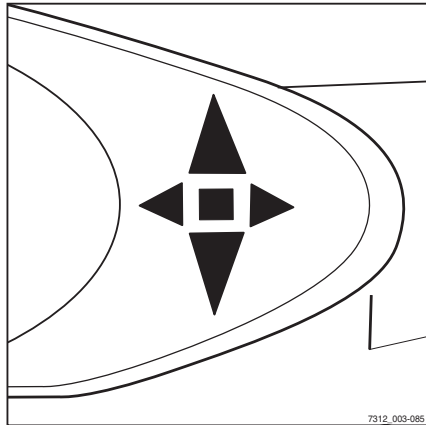
- Voer de voorafgaand aan de ingebruikname voorgeschreven controles uit.
- Gebruik de heftruck niet als er gebreken zijn vastgesteld
- Informeer het geautoriseerde servicecentrum.

Ingebruikname

- Steek de contactsleutel (1) in de contactschakelaar en draai de sleutel in stand "I" ▷



- Er wordt een zelftest uitgevoerd. Alle lampjes in de rijrichting- en richtingaanwijzerdisplays lichten kort op. ▷



Na het inschakelen van de contactschakelaar wordt op het display het welkomtscherm in de ingestelde taal getoond, tot de regelsystemen van de heftruck volledig zijn opgestart.

Als de machine is uitgerust met de variant "toegangsautorisatie met pincode", verschijnt op het display eerst het invoermenu voor de toegangsautorisatie.

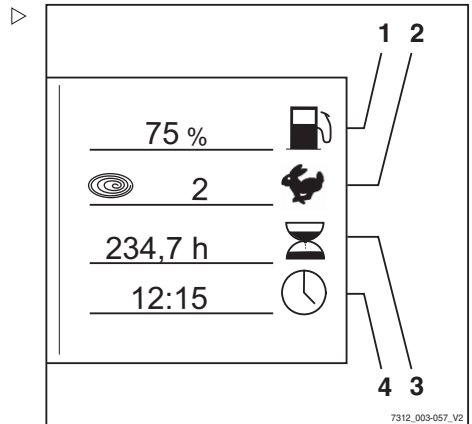
Zodra de machine gereed is voor gebruik, verschijnen op het display de standaardweergaven.



Standaard weergave-elementen

In de fabriekinstelling zijn de volgende indicators op het display- en bedieningspaneel te zien:

- 1 **Brandstofniveau**
Toont het brandstofniveau in de brandstoftank als percentage (%).
- 2 **Rijprogramma**
Geeft het actuele rijprogramma numeriek weer (1–5). Het rijprogramma kan worden gewijzigd; zie het hoofdstuk "Rijprogramma instellen".
- 3 **Draaiuren**
Geeft de door de machine gemaakte draaiuren weer. De urenteller loopt zodra de motor draait.
- 4 **Tijd**
Geeft de actuele tijd digitaal in uren en minuten weer. De tijd kan worden ingesteld; zie het hoofdstuk "Tijd instellen".



⚠ LET OP

Brandstoftekort kan storingen veroorzaken!

Als de brandstoftank is leeggereden, kan het brandstofinspuitsysteem luchtbellen aanzuigen. Dit kan leiden tot storingen in het brandstofinspuitsysteem.

- Rijd de brandstoftank nooit helemaal leeg.

Ingebruikname

OPMERKING

Er kan extra informatie op het display verschijnen. Raadpleeg in geval van storingen de informatie in het hoofdstuk "Storingen".

Toegangsautorisatie met pincode (variant)

Omschrijving

Machines met de variant "Toegangsautorisatie met pincode" zijn door middel van een vijf-cijferige bestuurderspincode beveiligd tegen ongeoorloofd gebruik. Er kunnen maximaal vijftig verschillende bestuurderspincodes worden vastgelegd, zodat dezelfde machine kan worden gebruikt door verschillende bestuurders met elk hun eigen bestuurderspincode.

OPMERKING

De bestuurderspincodes worden vastgelegd in een menu van de heftruckregeleenheid dat alleen toegankelijk is voor personen met de bijbehorende toegangsautorisatie, bijv. beheerders van een heftruckvloot.

Na het inschakelen van de contactschakelaar verschijnt het invoermenu voor de bestuurderspincode op het scherm van het display- en bedieningspaneel. Alle functies van de machine (rijaandrijving, hydraulisch systeem, extra elektrische installaties en displays van bedieningspaneel) zijn geblokkeerd. De waarschuwingsknipperlichten (variant) blijven werken. Voer de vijfcijferige bestuurderspincode in (mogelijke codes van 00000 t/m 99999) om de geblokkeerde functies vrij te geven. Als de juiste bestuurderspincode is ingevoerd, worden de standaarddisplays weergegeven. Alle machinefuncties zijn beschikbaar.

De toegangsautorisatie kan zodanig worden geconfigureerd dat telkens wanneer de bestuurder de machine verlaat, de bestuurderspincode opnieuw moet worden ingevoerd voordat er weer met de machine kan worden gewerkt.

- Neem hiervoor contact op met het geautoriseerde servicecentrum.

De eerste bestuurderspincode is af fabriek standaard ingesteld op "11111". Alle overige codes zijn standaard ingesteld op "0xFF", maar hebben geen functie aangezien de hoogste geldige bestuurderspincode "99999" is. Personen met de bijbehorende toegangsautorisatie, bijv. beheerders van een heftruckvloot, kunnen de bestuurderspincode in het desbetreffende menu wijzigen.



OPMERKING

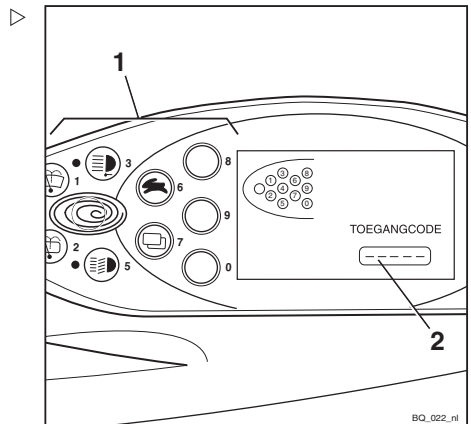
Wij adviseren om bij de eerste ingebruikname van de machine de in de fabriek ingestelde toegangsautorisatie te wijzigen. Dit is de enige manier om te garanderen dat de bestuurderspincode alleen bekend is bij personen met de juiste toegangsautorisatie.

De bestuurderspincode wordt opgeslagen in de heftruckregeleenheid. Deze codes blijven vervolgens ook na vervanging van het display- en bedieningspaneel beschikbaar. Het geautoriseerde servicecentrum kan met behulp van een diagnoseapparaat de bestuurderspincode uitlezen en, indien nodig, de standaard in de fabriek ingestelde bestuurderspincode terugzetten.

Invoermenu TOEGANGSCODE

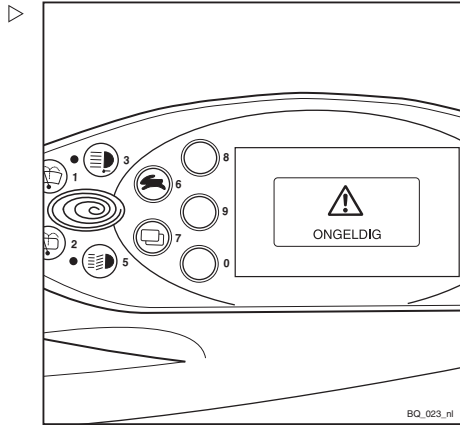
In dit invoermenu voert de bestuurder de vijfcijferige bestuurderspincode in (00000 t/m 99999).

De bestuurderspincode wordt ingevoerd met de toetsen (1). De voor de bestuurderspincode (2) ingevoerde cijfers zijn niet zichtbaar maar worden als rondjes weergegeven. Als de juiste bestuurderspincode is ingevoerd, verschijnt het bekende display met het standaarddisplay en zijn alle functies van de machine beschikbaar.

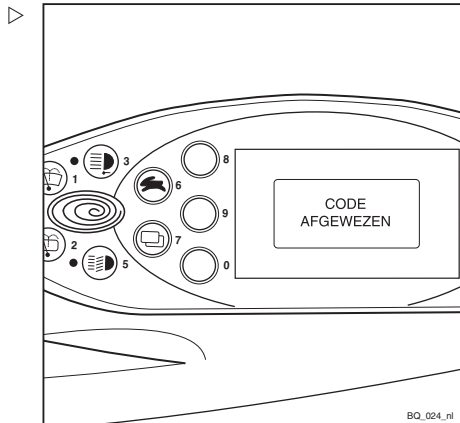


Ingebruikname

Als er een onjuiste bestuurderspincode is ingevoerd, verschijnt kort de melding **ONGELDIG**. Wanneer de melding weer is verdwenen, kan de bestuurderspincode opnieuw worden ingevoerd.



Na drie ongeldige invoerpogingen verschijnt de melding **CODE AFGEWEZEN**. De invoer wordt vervolgens vijf minuten lang geblokkeerd. Pas na deze vijf minuten kan er weer worden ingevoerd.



Bestuurderspincode vastleggen

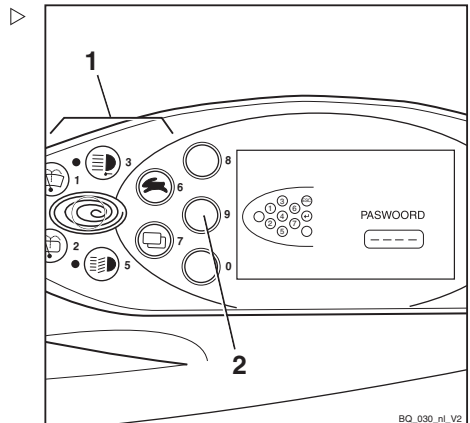
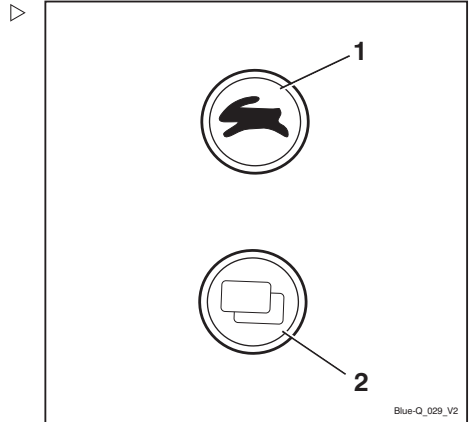
OPMERKING

De bestuurderspincode kan alleen worden vastgelegd door personen met toegangsautorisatie daarvoor, bijv. beheerders van een heftruckvloot. Als de beheerder van een heftruckvloot de bestuurderspincode wil vastleggen, moet hij het configuratiemenu openen. Het configuratiemenu is beveiligd met een paswoord. Nadat de vlootbeheerder het paswoord heeft ingevoerd, kan hij algemene instellingen voor de machine configureren. Voor wijziging van het paswoord, zie het hoofdstuk "Paswoord wijzigen".

- Druk tegelijkertijd op de keuzetoets voor de rijprogramma's (1) en op de menuselectietoets (2).

Op het display verschijnt de melding **PASWOORD**.

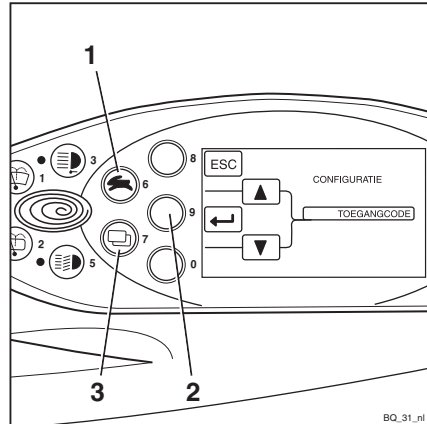
- Voer het viercijferige paswoord (standaard af fabriek: 2777) in met de toetsen (1).
- Bevestig de invoer door op de **ENTER**-toets (2) te drukken.



Ingebruikname

Op het display verschijnt de melding CONF I - GURATIE. ▷

- Gebruik de keuzetoets voor de rijprogramma's (1) en de menuselectietoets (3) om het menu TOEGANGSCODE te selecteren.
- Bevestig uw keuze door op de **ENTER**-toets (2) te drukken.



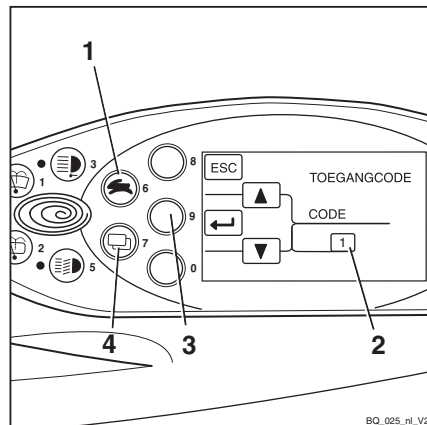
Bestuurderspincode selecteren

In het menu TOEGANGSCODE kan uit vijftig mogelijke bestuurderspincode's worden gekozen. ▷

De cijfervolgorde kan in het sub-menu NIEUWE CODE worden vastgelegd of gewijzigd.

Na oproepen van het menu TOEGANGSCODE staat in het selectieveld CODE (2) het getal 1. Nu kan de eerste van de vijftig bestuurderspincode's worden vastgelegd.

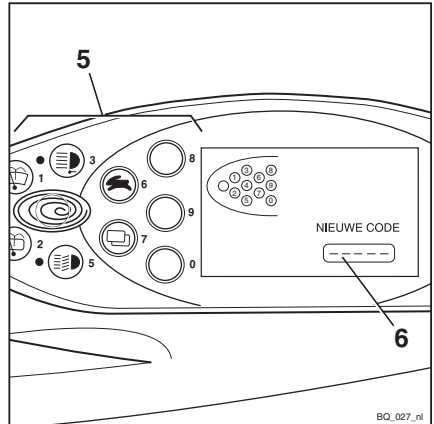
- Gebruik de keuzetoets voor de rijprogramma's (1) en de menuselectietoets (3) om de gewenste bestuurderspincode (4) te selecteren.
- Bevestig uw keuze door op de **ENTER**-toets (2) te drukken.



Op het display verschijnt de melding **NIEUWE CODE** ▷

- Voer de gewenste bestuurderspincode in met de toetsen (5).

De ingevoerde cijfers verschijnen niet op het display. In plaats daarvan worden er in het veld **NIEUWE CODE** (6) rondjes weergegeven.



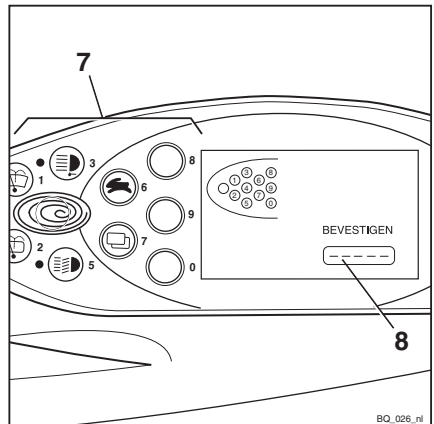
Op het display verschijnt de melding **BEVESTIGEN** ▷

Het submenu **BEVESTIGEN** wordt gebruikt om de nieuwe bestuurderspincode te bevestigen.

- Voer met de toetsen (7) in het veld **BEVESTIGEN** (8) nogmaals de nieuwe bestuurderspincode in.

Als de code hetzelfde is als de eerder ingevoerde nieuwe bestuurderspincode, accepteert het systeem de nieuwe bestuurderspincode zodra het laatste cijfer is ingevoerd. Op het display verschijnt weer het menu **TOEGANGSCODE**.

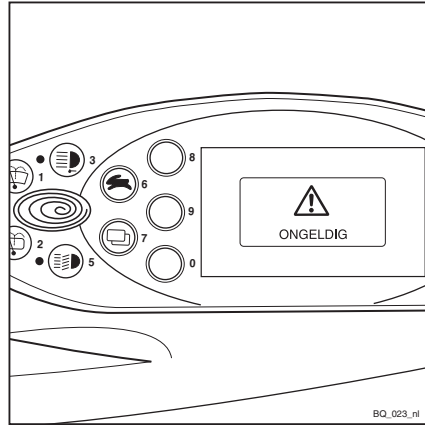
Hier kan nog een bestuurderspincode worden vastgelegd.



Ingebruikname

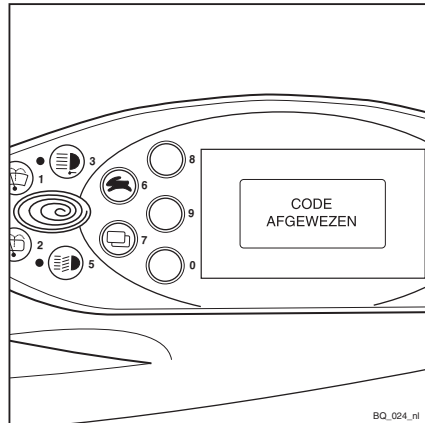
Indien de in het submenu **BEVESTIGEN** ingevoerde bestuurderspincode niet hetzelfde is als de eerder in het submenu **NIEUWE CODE** ingevoerde bestuurderspincode, verschijnt de melding **ONGELDIG**.

De melding verdwijnt na korte tijd weer. In het submenu **BEVESTIGEN** kan de nieuwe bestuurderspincode worden ingevoerd om opnieuw te worden bevestigd.



Na drie ongeldige invoerpogingen verschijnt de melding **CODE AFGEWEZEN**.

Op het display verschijnt weer het menu **TOEGANGSCODE**. De gewenste bestuurderspincode moet opnieuw worden vastgelegd.



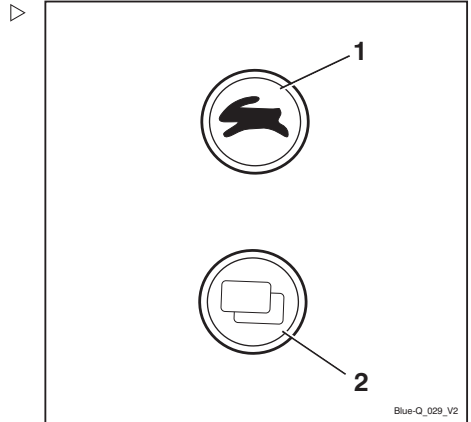
Paswoord wijzigen

Aanbevolen wordt om het standaard in de fabriek ingestelde paswoord te wijzigen.

OPMERKING

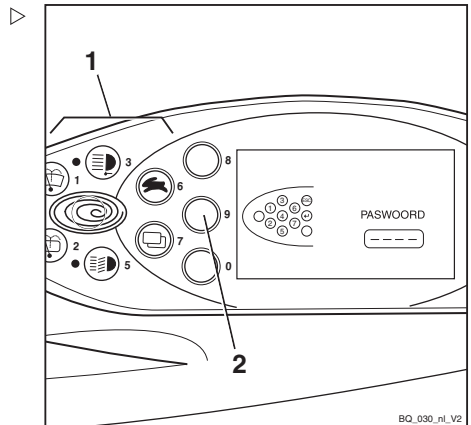
Het paswoord kan alleen worden gewijzigd wanneer de parkeerrem is ingeschakeld.

- Druk tegelijkertijd op de keuzetoets voor de rijprogramma's (1) en op de menuselectietoets (2).



Op het display verschijnt de melding PASWOORD.

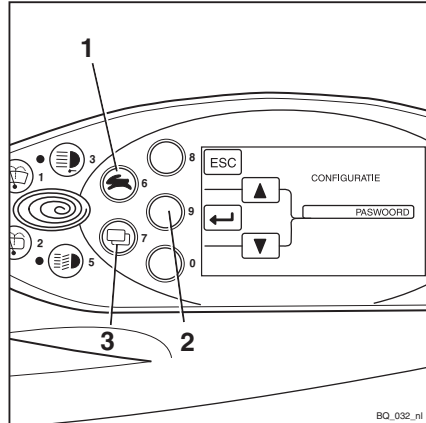
- Voer het huidige paswoord in met de toetsen (1).
- Bevestig de invoer door op de **ENTER**-toets (2) te drukken.



Ingebruikname

Op het display verschijnt de melding CONF I - GURATIE. ▷

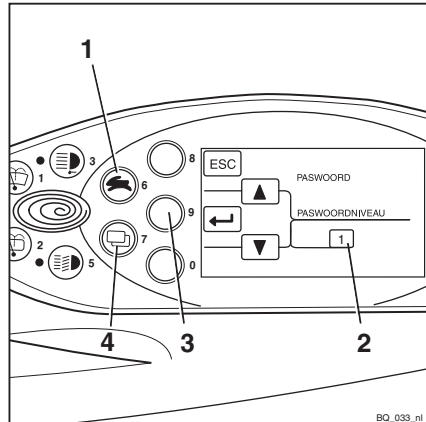
- Gebruik de keuzetoets voor de rijprogramma's (1) en de menuselectietoets (3) om het menu PASWOORD te selecteren.
- Bevestig uw keuze door op de **ENTER**-toets (2) te drukken.



BQ_032_ni

Op het display verschijnt de melding PAS - WOORD/PASWOORDNIVEAU. ▷

- Gebruik de keuzetoets voor de rijprogramma's (1) en de menuselectietoets (4) om het gewenste PASWOORDNIVEAU (2) te selecteren.
- Bevestig uw keuze door op de **ENTER**-toets (3) te drukken.



BQ_033_ni

Op het display verschijnt de melding NIEUWE CODE. ▷

Het viercijferige paswoord kan worden ingevoerd met de toetsen (1).

⚠ LET OP

Voer niet het paswoord 1777 in!

Als dit paswoord wordt ingevoerd, zijn de configuratiemogelijkheden voor de beheerder van een heftruckvloot beperkt tot autorisaties op bestuurdersniveau en deze kunnen niet zelf worden teruggezet.

De autorisaties kunnen alleen worden teruggezet door het geautoriseerde servicecentrum!

- Voer het gewenste paswoord in met de toetsen (1).

De ingevoerde cijfers worden leesbaar in het veld NIEUWE CODE (4) weergegeven.

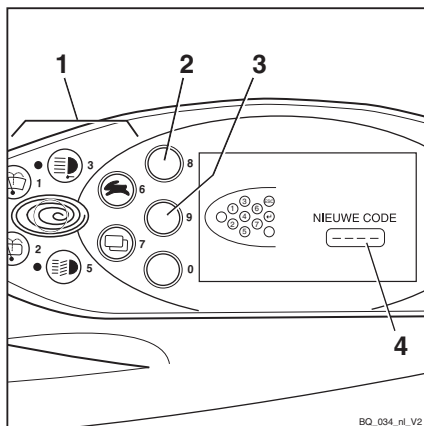
- Bevestig uw keuze door op de **[ENTER]**-toets (3) te drukken.

In het veld NIEUWE CODE verschijnt kort - ?? -. Het nieuwe paswoord is bevestigd.

- Om het nieuwe wachtwoord te corrigeren, drukt u op de **[ESC]**-toets (2).

Op het display verschijnt weer PASWOORD/PASWOORDNIVEAU.

- Herhaal de processtappen vanaf PASWOORD/PASWOORDNIVEAU.
- Om het configuratiemenu te verlaten, drukt u herhaaldelijk op de **[ESC]**-toets tot de standaarddisplays worden weergegeven.



BQ_034_ni_V2

Ingebruikname

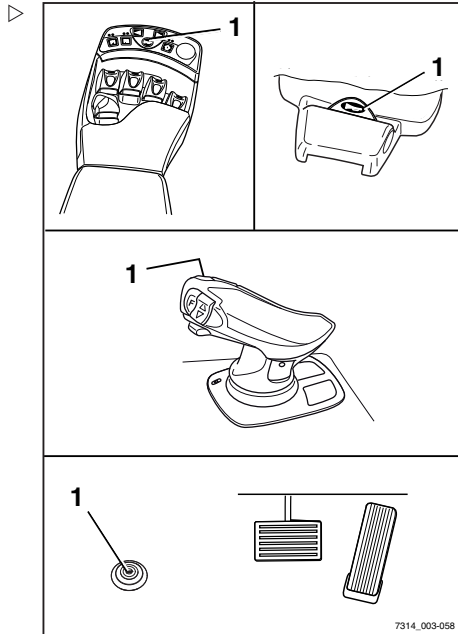
Claxon bedienen

– Druk op de claxonknop (1).

De claxon klinkt.

 **OPMERKING**

De claxon wordt gebruikt om personen te waarschuwen voor dreigend gevaar of om kenbaar te maken dat u wilt inhalen.



Veiligheidsgordel


 **GEVAAR**

Zelfs bij gebruik van een goedgekeurd veiligheidssysteem bestaat er een bepaald restrisico dat de bestuurder gewond raakt wanneer de heftruck kantelt.

Dit verwondingsgevaar kan worden verminderd door het gecombineerde gebruik van het veiligheidssysteem en de veiligheidsgordel.

De veiligheidsgordel biedt extra bescherming wanneer de machine ergens tegenaan rijdt of van bijv. een laadperron valt.

– Daarom adviseren wij u de veiligheidsgordel altijd te dragen.

⚠ GEVAAR

Alleen beugeldeuren (variant) of de bestuurderscabine (variant) met gesloten, vaste deuren vormen een veiligheidssysteem voor bestuurders. Kunststofdeuren (gesloten cabine) vormen geen veiligheidssysteem voor bestuurders!

Als u de deuren moet openen of verwijderen, dient u een ander geschikt veiligheidssysteem (bijv. veiligheidsgordel) te gebruiken.

Veiligheidsgordel omdoen**⚠ GEVAAR**

Levensgevaar bij het niet dragen van de veiligheidsgordel!

Als de heftruck kantelt of tegen een obstakel aanrijdt en de bestuurder geen veiligheidsgordel draagt, kan de bestuurder uit de heftruck worden geslingerd. De bestuurder kan onder de machine terechtkomen of tegen een obstakel botsen.

Er bestaat levensgevaar!

- Doe altijd de veiligheidsgordel om voordat u met de machine gaat rijden.
- De veiligheidsgordel mag tijdens het vastmaken niet verdraaid zijn.
- De veiligheidsgordel mag alleen worden gedragen door één persoon.
- Laat defecten repareren door het geautoriseerde servicecentrum.

i OPMERKING

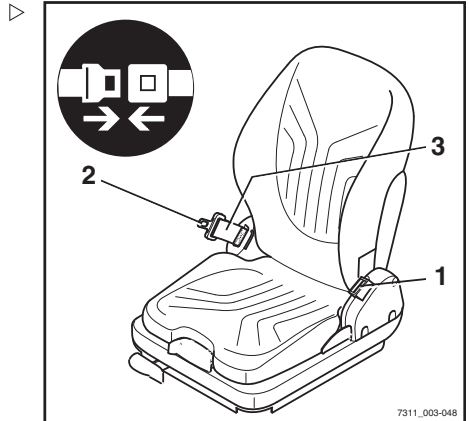
De gordelsluiting heeft een gordelschakelaar (variant). In geval van een bedieningsfout of storing verschijnt de melding GORDEL op het display- en bedieningspaneel, zie het hoofdstuk "Storingen".

- Trek de gordel (3) zonder hieraan te rukken uit het oprolmechanisme, en leg de gordel strak aansluitend over de dijbenen.

i OPMERKING

Ga zo ver mogelijk naar achteren zitten zodat uw rug tegen de rugleuning rust. Het automatische blokkeermechanisme laat voldoende bewegingsvrijheid op de stoel toe.

- Klik de tong (2) van de gordel vast in de gordelsluiting (1).



7311_003-048

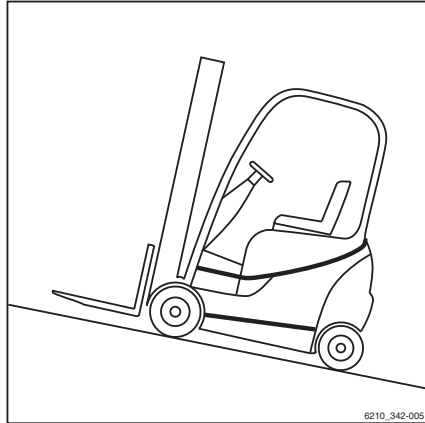
Ingebruikname

- Controleer de spanning van de veiligheidsgordel. De gordel moet strak op het lichaam aansluiten.

Veiligheidsgordel omdoen op een steile helling

Het automatische blokkeermechanisme blokkeert het uittrekken van de gordel wanneer de heftruck zich op een steile helling bevindt. Het is dan niet mogelijk om de veiligheidsgordel verder uit het oprolmechanisme te trekken.

- Rijd voorzichtig de helling af.
- Doe de veiligheidsgordel om.



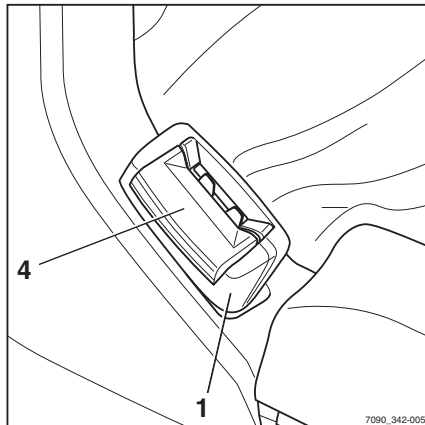
Veiligheidsgordel losmaken

- Druk op de rode knop (4) van de gordelsluiting (1).
- Begeleid de tong van de gordel langzaam met de hand terug naar het oprolmechanisme.

OPMERKING

Laat de veiligheidsgordel niet te snel oprollen. Het automatische blokkeermechanisme kan worden geactiveerd als de tong van de gordel tegen het huis slaat. De veiligheidsgordel kan dan niet meer met normale kracht worden uitgetrokken.

- Trek de veiligheidsgordel met grotere kracht ca. 10-15 mm uit het oprolmechanisme om het blokkeermechanisme te ontgrendelen.
- Laat de veiligheidsgordel langzaam weer oprollen.
- Bescherm de veiligheidsgordel tegen vuil (bijvoorbeeld door de gordel af te dekken).



Problemen door de kou

- Een bevroren gordelsluiting of oprolmechanisme ontdooien en grondig drogen om opnieuw bevroren te voorkomen.

⚠ LET OP

De veiligheidsgordel kan door hitte beschadigd raken!

Stel de gordelsluiting of het oprolmechanisme tijdens het ontdooien niet bloot aan een te grote hitte.

- Gebruik geen warme lucht van meer dan 60 °C voor het ontdooien.

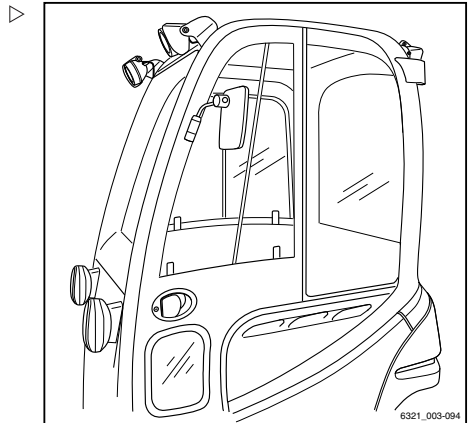
Bestuurderscabine

⚠ GEVAAR

Levensgevaar in geval van naar buiten vallen wanneer de machine mocht kantelen!

Om te voorkomen dat de bestuurder bij kantelen van de heftruck onder de heftruck glijdt en bekneld raakt, moet er een veiligheidssysteem aanwezig zijn en worden gebruikt. Het veiligheidssysteem voorkomt dat de bestuurder naar buiten valt wanneer de heftruck mocht kantelen. De bestuurderscabine vormt alleen een veiligheidssysteem voor bestuurders als de cabinedeur stevig en gesloten is. Cabines met canvasafdekking (variant) met deuren van kunststof of canvas vormen geen geschikt veiligheidssysteem voor bestuurders en bieden geen bescherming wanneer de heftruck mocht kantelen!

- Sluit de cabinedeur voordat er met de machine wordt gewerkt
- Als er deuren geopend of verwijderd zijn, dient u een vergelijkbaar betrouwbaar veiligheidssysteem te gebruiken
- Wij adviseren u om de veiligheidsgordel altijd te dragen



Ingebruikname

Motor starten

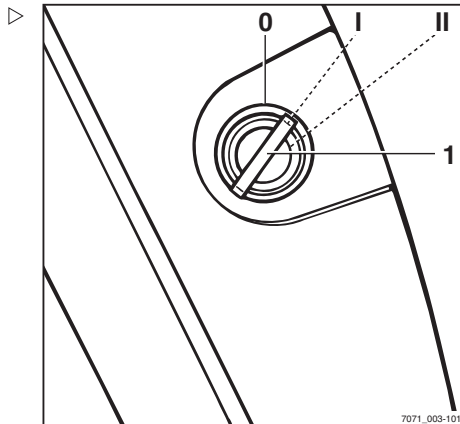
⚠ GEVAAR**Gezondheidsrisico vanwege gevaarlijke gassen!**

Uitlaatgassen van verbrandingsmotoren zijn schadelijk voor uw gezondheid. Vooral de roetdeeltjes in het dieseluutlaatgas kunnen kanker veroorzaken.

Als de verbrandingsmotor draait, bestaat er vergiftigingsgevaar door de bestanddelen CO, CH en NOx in het uitlaatgas.

Moderne uitlaatgasnabehandelingssystemen (bijv. katalysatoren, deeltjesfilters of vergelijkbare systemen) kunnen uitlaatgassen zodanig reinigen, dat het gezondheidsrisico en het vergiftigingsgevaar tijdens het gebruik van de heftruck worden verkleind.

- Volg de nationale wetten en verordeningen op wanneer u heftrucks met verbrandingsmotor gebruikt in geheel of gedeeltelijk gesloten werkomgevingen.
 - Zorg altijd voor voldoende ventilatie.
-
- Trek de parkeerrem aan.
 - Steek de contactsleutel (1) in de contactschakelaar en draai de sleutel in stand "I"



De displaymelding GLOEIEN knippert, wat aangeeft dat de motor wordt voorgeloeid.

OPMERKING

Het voorgeloeien kan tot 20 seconden duren. Als de motor reeds op bedrijfstemperatuur is, wordt er niet voorgeloeid.

- Als de displaymelding STARTEN oplicht, draait u de contactsleutel in stand "II" en houdt u hem in die stand vast tot de motor start
- Laat de contactsleutel los zodra de motor draait

Indien de motor niet binnen 20 seconden start, moet de startprocedure worden afgebroken en na een minuut worden hervat.

LET OP

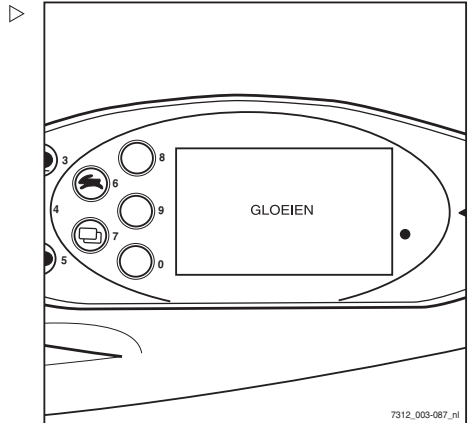
Risico van motorschade!

Als de melding OLIEDRUK na het aanslaan van de motor op het display verschijnt, wordt de motor mogelijk onvoldoende gesmeerd. Bij onvoldoende smering kan er motorschade optreden.

- Schakel de motor onmiddellijk uit
 - Controleer het motoroliepeil en vul indien nodig motorolie bij
 - Informeer het geautoriseerde servicecentrum als de melding blijft verschijnen.
-
- Neem de informatie in het hoofdstuk "Storingen" in acht.

OPMERKING

Als de motor niet start omdat de batterij leeg is, kunnen er startkabels worden gebruikt.



Ingebruikname

Remsysteem op goede werking controleren

⚠ GEVAAR

Als het remsysteem niet werkt, kan de heftruck niet voldoende of helemaal niet worden afgeremd, waardoor er een ongevalrisico bestaat!

- Neem geen machines met een defect remsysteem in gebruik.

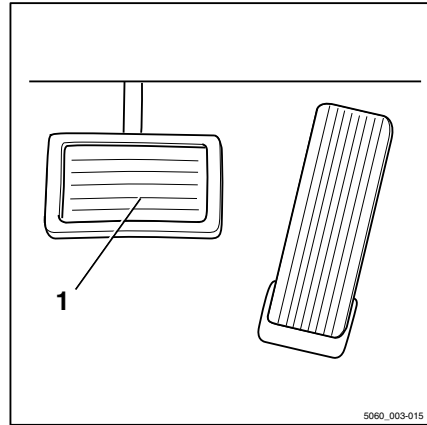
Voetrem controleren

- Controleer de pedaalspeling:

Er moet een afstand van ten minste 60 mm tussen het drukpunt van de rem en de pedaal aanslag zijn.

- Accelereer de heftruck zonder last en op een vrije ruimte; zie het hoofdstuk "Rijden".
- Trap het rempedaal (1) stevig in.

De machine moet duidelijk afremmen.



Parkeerrem controleren

⚠ GEVAAR

Wanneer de heftruck weggrolt, bestaat er een levensgevaarlijk risico om overreden te worden.

- De heftruck mag niet op een helling worden geparkeerd.
- In een noodgeval op een helling moet de heftruck bergafwaarts met keggen onder de wielen worden vastgezet.
- Verlaat de heftruck alleen als de parkeerrem is aangetrokken.

- Controleer de werking van de parkeerrem bij stapvoets rijden of op een steile helling; schakel daartoe de parkeerrem in.

De machine moet met ingeschakelde parkeerrem op de helling blijven stilstaan. Als de machine ondanks ingeschakelde parkeerrem toch rolt, neem dan contact op met uw servicecentrum.



Stuurinrichting op goede werking controleren

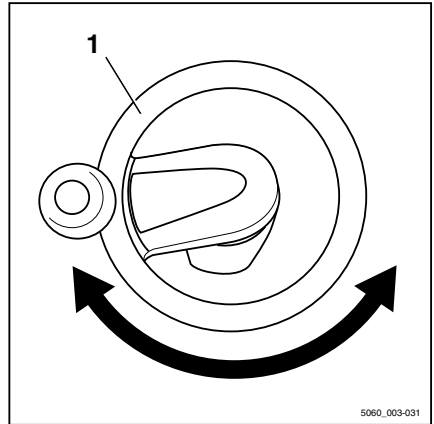
⚠ GEVAAR

Als het hydraulisch systeem uitvalt, bestaat er gevaar voor ongevallen, aangezien de stureigenschappen dan zijn veranderd.

- Uw heftruck mag niet met een defecte stuurinrichting worden gereden.
- Draai aan het stuur (1). De stuurspeling tijdens stilstand mag niet meer dan twee vingers breed zijn.

i OPMERKING

Als de heftruck wordt ingeschakeld terwijl het gestuurde wiel is gedraaid, is de maximale rijnsnelheid begrensd. De rijnsnelheidsbegrenzing wordt opgeheven zodra het gestuurde wiel vanuit de gedraaide stand naar de rechttuitstand wordt gebracht. Hiervoor is een verandering van de stuurhoek van ca. een halve omwenteling nodig.



Noodstopfunctie controleren

i OPMERKING

Alleen dieselheftrucks met een deeltjesfilter-systeem (variant) of joystick 4Plus (variant) hebben een noodstop-schakelaar.

⚠ WAARSCHUWING

De elektrische rembekrachtiging werkt niet als de noodstop-schakelaar wordt bediend!

Door het bedienen van de noodstop-schakelaar wordt de gehele elektrische installatie spanningsloos.

- Gebruik om te remmen de bedrijfsrem.
- Rijd de machine langzaam vooruit.

Ingebruikname

- Druk op de noodstopshakelaar (1).

De machine zal verder rollen

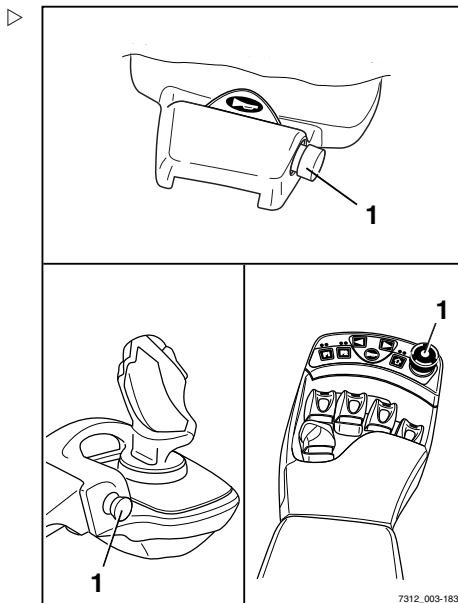
- Breng de machine tot stilstand door op het rempedaal te trappen.

OPMERKING

Bij machines met elektrische parkeerrem wordt de elektrische parkeerrem ingeschakeld zodra de machine stilstaat.

- Trek de noodstopshakelaar (1) uit.

De knop wordt ontgrendeld en springt naar buiten. De machine voert een interne zelftest uit en is daarna weer gereed voor gebruik.



Rijprogramma's instellen

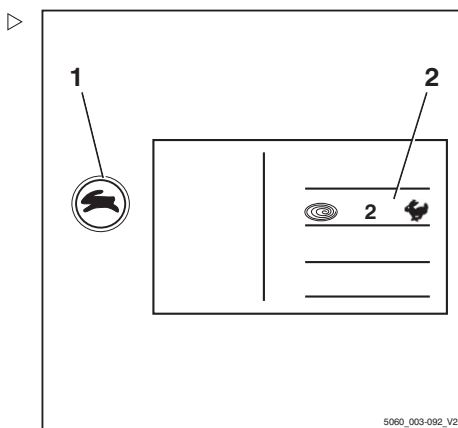
De rij- en remkarakteristieken van de aandrijving kunnen via het display- en bedieningspaneel worden ingesteld.

- Druk herhaaldelijk op de rijprogrammatoets (1) tot het nummer van het gewenste rijprogramma op het rijprogrammadisplay (2) verschijnt.

Rijprogramma's 1-5 kunnen worden geselecteerd.

In de regel geldt dat hoe hoger het nummer van het rijprogramma is, des te groter de rijdynamiek is.

De volgende rijprogramma's zijn mogelijk:



Rijprogramma	1	2	3	4	5
Snelheid (km/h)	19	19	19	19	19
Acceleratie (%) (vooruit/achteruit)	50	100	120	140	160
Vertraging (%) (vooruit/achteruit)	50	100	120	140	160

Rijprogramma	1	2	3	4	5
Van rijrichting veranderen (%) (vooruit/achteruit)	50	100	120	140	160
Remvertraging (%) (elektrische rembekrachtiging)	60	70	80	90	100

Nulstellen van de lastmeting (variant)

OPMERKING

Een nulstelling moet worden uitgevoerd om telkens een nauwkeurige lastmeting (variant) te kunnen garanderen. Nulstellen dient te worden uitgevoerd

- als onderdeel van de dagelijkse ingebruikname
- na vervanging van de vorken
- na montage of vervanging van voorzetapparaten.

OPMERKING

Nauwkeurige nulstelling is alleen mogelijk wanneer de vork geen last draagt. Neem nog geen last op.

OPMERKING

Er kan alleen een nauwkeurige nulstelling worden uitgevoerd tijdens de eerste hefbeweging van de hefmast. Hef de vork tijdens het nulstellen niet hoger dan 800 mm boven de grond.

OPMERKING

De bediening van de hefinrichting is afhankelijk van de bedieningselementen waarmee uw heftruck is uitgerust; zie → Deel "Bedieningselementen voor de hefinrichting", blz. 5-139.

- Zet de hefmast verticaal.
- Hef de vork naar een hoogte van 300–800 mm.

Ingebruikname

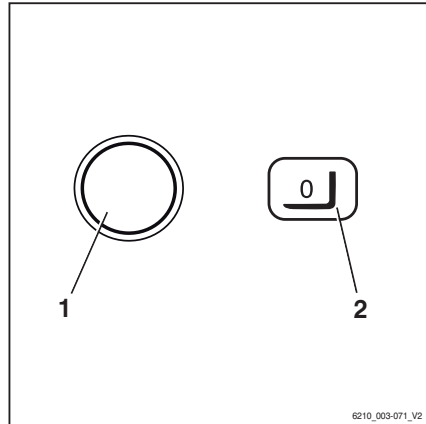
- Houd de toets (1) voor de "nulstelling" ten minste vier seconden ingedrukt; op het display verschijnt het symbool "Nulstelling" (2).

**OPMERKING**

Tijdens de volgende procedure dient u het vorkenbord kort te laten dalen en vervolgens abrupt te stoppen. Hierbij mag de vork niet de grond raken, anders is de nulstelling niet nauwkeurig. Om het dalen snel te stoppen, laat u het bedieningselement voor de daal-functie los zodat dit weer naar de nulstand springt.

- Laat het vorkenbord iets zakken en laat het bedieningselement los.

Wanneer de nulstelling correct is uitgevoerd, verschijnt de waarde "0 kg" op het display van het display- en bedieningspaneel.



Functie voor verticale maststand (variant) op correcte werking controleren

**OPMERKING**

Telkens wanneer de machine in gebruik wordt genomen, dient de functie voor de verticale maststand (variant) op correcte werking ervan te worden gecontroleerd.

- Bedien de functietoets (1) om de comfort-functie "Verticale maststand" in te schakelen.

De weergave (2) moet op het display verschijnen.

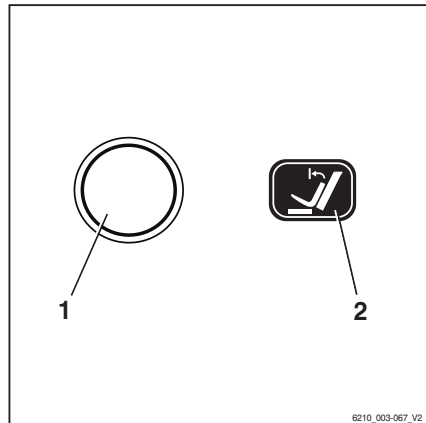
- Neig de hefmast naar achteren.

De hefmast moet helemaal naar achteren neigen en zacht de eindaanslag raken.

- Neig de hefmast naar voren.

De hefmast moet naar voren neigen en in de verticale stand stoppen.

- Laat het bedieningselement voor het neigen los en bedien het opnieuw.



De hefmast moet helemaal naar voren neigen en zacht de eindaanslag raken.

Rijden

Rijden

Veiligheidsvoorschriften voor het rijden

Gedrag tijdens het rijden

De bestuurder moet zich tijdens het rijden binnen het bedrijf aan de voorschriften voor het wegverkeer houden.

De snelheid moet worden aangepast aan de plaatselijke omstandigheden.

Zo moet de bestuurder bijvoorbeeld in bochten, in nauwe doorgangen, tijdens het rijden door klapdeuren, op onoverzichtelijke plaatsen en op een oneffen ondergrond langzaam rijden.

De bestuurder moet altijd een veilige remweg tot voertuigen en personen voor hem bewaren, en hij moet de heftruck op elk moment onder controle hebben. Voorkom het plotseling remmen, het snel nemen van bochten en het inhalen op gevaarlijke of onoverzichtelijke plaatsen.

- Probeer altijd eerst in een vrije ruimte of op een vrije rijweg te rijden.

Het volgende is tijdens het rijden verboden:

- Armen en benen buiten de heftruck laten bungelen
- Buiten de contour van de heftruck leunen
- Uit de heftruck stappen
- Bestuurdersstoel verschuiven
- Stuurkolom verstellen
- Veiligheidsgordel losmaken
- Veiligheidssysteem buiten werking stellen
- De last hoger heffen dan 300 mm boven de grond (met uitzondering van het manoeuvreren tijdens het in- of uitslaan van lasten)
- Elektronische apparatuur bedienen, zoals radio's, mobieltjes etc.

⚠ WAARSCHUWING

Het bedienen van multimedia- of communicatieapparatuur en een te hoog geluidsvolume daarvan tijdens het rijden of het hanteren van lasten, kan de aandacht van de bestuurder afleiden. Er bestaat een ongevalrisico!

- Gebruik dergelijke apparaten niet tijdens het rijden of het hanteren van lasten.
- Stel het geluidsvolume zodanig af dat u eventuele waarschuwingssignalen kunt horen.

⚠ WAARSCHUWING

Daar waar mobieltjes of radiocommunicatiesystemen verboden zijn, is het gebruik ervan niet toegestaan.

- Schakel de apparaten uit.

Zicht tijdens het rijden

De bestuurder moet in de rijrichting kijken en voldoende zicht op het af te leggen traject hebben.

Vooraf bij het achteruitrijden moet de bestuurder zich ervan vergewissen dat de weg vrij is.

Tijdens het transporteren van goederen die het zicht belemmeren, moet de bestuurder met de heftruck achteruitrijden.

Als dit niet mogelijk is, moet een tweede persoon te voet aan de voorzijde van de heftruck als gids dienen.

In dat geval mag de bestuurder alleen stapvoets rijden en dient hij extra voorzichtig te zijn. De heftruck moet onmiddellijk worden gestopt wanneer de bestuurder het oogcontact met de gids verliest.

Achteruitkijkspiegels zijn alleen bedoeld om het gebied achter de heftruck in de gaten te houden; zij mogen niet worden gebruikt tijdens het achteruitrijden. Als er voor voldoende zicht visuele hulpmiddelen (spiegel, monitor) nodig zijn, moet het gebruik daarvan worden geoefend. Tijdens het achteruitrijden met behulp van visuele hulpmiddelen is extra voorzichtigheid geboden.

Voor het werken met voorzetapparatuur gelden speciale voorschriften; zie het hoofdstuk "Voorzetapparatuur monteren".

Rijden

De ruiten (variant, bijv. voorruit) en spiegels moeten altijd schoon en vrij van ijs zijn.

Rijwegen

Afmetingen van rijwegen en gangpadbreedtes

De volgende afmetingen en gangpadbreedtes gelden onder de gespecificeerde voorwaarden om veilig manoeuvreren te garanderen. Er dient altijd te worden gecontroleerd of er een grotere gangpadbreedte nodig is, bijv. bij afwijkende lastafmetingen, voorzetapparatuur of hefmasten.

In de EU dient er te worden voldaan aan de richtlijn 89/654/EEG (Minimumvoorschriften inzake veiligheid en gezondheid voor arbeidsplaatsen). Buiten de EU zijn de nationale voorschriften van toepassing.

De vereiste gangpadbreedtes zijn afhankelijk van de afmetingen van de last.

Voor pallets zijn deze als volgt:

Model	Type	Gangpadbreedte (mm)	
		Met pallet 1000x1200 overdwars	Met pallet 800x1200 overlangs
RX70-16	7311	3523	3727
	7314		
RX70-18	7312	3557	3762
	7315		
RX70-20	7313	3603	3810
	7316		

De machine mag alleen worden gereden op rijwegen zonder scherpe bochten, te steile hellingen en te smalle of te lage doorgangen.

Rijden op hellingen

Op de volgende hellingen mag met de heftruck worden gereden:

Model	Type	Maximaal klimvermogen (%)	
		Met last	Zonder last
RX70-16	7311	27,0	28,0
	7314		
RX70-18	7312	26,0	
	7315		
RX70-20	7313		
	7316		

De hellingen mogen niet steiler zijn dan de hierboven aangegeven maximale hellingspercentages en moeten een ruw oppervlak hebben.

Boven- en onderaan de helling moeten vlakke en gelijkmatige overgangen voorkomen dat de last de grond raakt of dat de machine beschadigd wordt.

Waarschuwing voor buiten de contouren van de machine uitstekende componenten

Heftrucks en magazijntrucks moeten vaak door zeer smalle of zeer lage ruimtes zoals gangpaden of containers rijden. De afmetingen van de machines zijn hierop afgestemd. Er kunnen echter beweegbare delen buiten de contouren van de machine uitsteken en beschadigd raken of van de machine af worden getrokken. Enkele voorbeelden van zulke componenten zijn:

- Een openklapbare dakruit in de bestuurderscabine
- Cabinedeuren
- Zwenkbare LPG-cilinders

Toestand van rijwegen

Rijwegen moeten voldoende bestraat, vlak en vrij van vuil en gevallen voorwerpen zijn.

Afvoergoten, spoorwegovergangen en dergelijke moeten zodanig geëgaliseerd zijn en, indien nodig, met rijplaten worden afgedekt dat er zo schokvrij mogelijk overheen kan worden gereden.

Rijden

Let op het draagvermogen van mangatdeksels, putdeksels etc.

Er moet voldoende afstand zijn tussen de hoogste punten van de machine of de last en vaste objecten in de omgeving. De hoogte is afhankelijk van de totale hoogte van de hefmast en de afmetingen van de last; zie het hoofdstuk "Technische gegevens".

Regels voor rijwegen en de werkomgeving

Er mag alleen worden gereden op wegen die door het bedrijf dat de machine gebruikt of door diens vertegenwoordigers zijn goedgekeurd voor verkeer. Er mogen zich geen obstakels op de rijwegen bevinden. De last mag alleen op de daarvoor bedoelde plekken worden neergezet en opgeslagen. Het bedrijf dat de machine gebruikt en diens vertegenwoordigers dienen ervoor te zorgen dat onbevoegde derden geen toegang tot de werkomgeving hebben.



OPMERKING

Let op de definitie van "bedrijf dat de heftruck gebruikt" als verantwoordelijke persoon!

Gevarenzones

Gevarenzones van rijwegen moeten worden gemarkeerd met de gebruikelijke verkeersborden of, indien nodig, met extra waarschuwingsborden.

Rijrichting kiezen

Voordat u met de machine rijdt, moet met de rijrichtingschakelaar de gewenste rijrichting worden gekozen. De bediening van de rijrichtingschakelaar is afhankelijk van met welke bedieningselementen de machine verder is uitgerust.

Mogelijke uitvoeringen zijn:

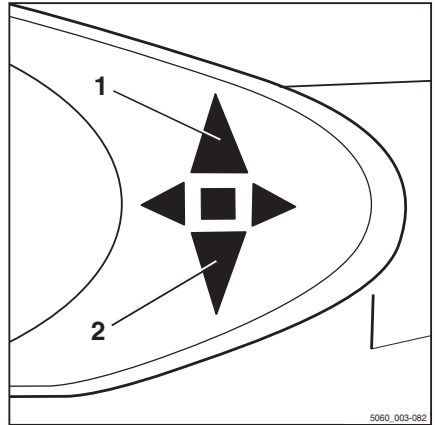
- **Minihendel**
- **Joystick 4Plus**
- **Fingertip-schakelaars**
- **Miniconsole**



OPMERKING

Er kan ook tijdens het rijden van rijrichting worden veranderd. Uw voet kan hierbij op het rijpedaal blijven. De heftruck remt dan af en accelereert weer in de tegengestelde richting (verandert dus van rijrichting).

Op het display- en bedieningspaneel licht het display voor de gekozen rijrichting "vooruit" (1) of "achteruit" (2) op.



Neutrale stand

Kies de neutrale stand als de machine langere tijd wordt gestopt, om te voorkomen dat de machine optrekt wanneer per ongeluk op het rijpedaal wordt getrapt.

- Zet de rijrichtingschakelaar kort in de tegengestelde rijrichting.

De rijrichtingindicator op het display- en bedieningspaneel gaat uit.



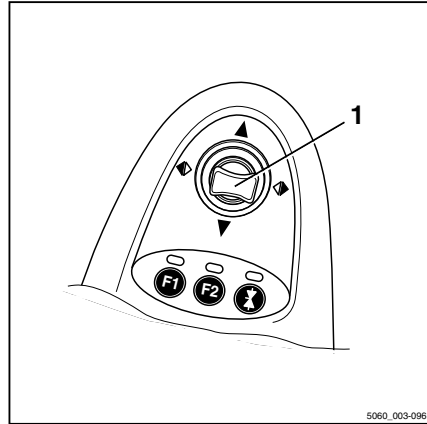
OPMERKING

Als u de stoel verlaat, wordt de rijrichtingschakelaar in de stand "Neutraal" gezet. Om te kunnen rijden, moet de rijrichtingschakelaar weer worden bediend.

Rijden

Rijrichtingschakelaar bedienen, uitvoering met minihendels

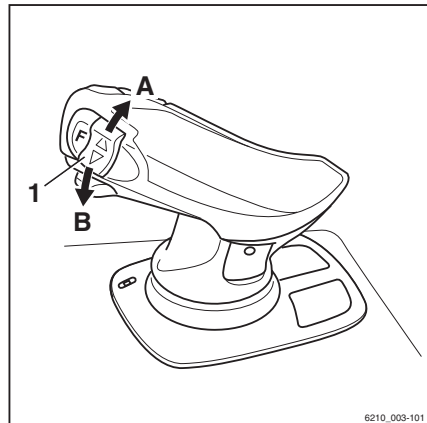
- Voor de rijrichting "vooruit", duwt u de kruishendel (1) naar voren
- Voor de rijrichting "achteruit", duwt u de kruishendel naar achteren



5060_003-098

Verticale tuimelschakelaar voor de "rijrichting" bedienen, uitvoering joystick 4Plus

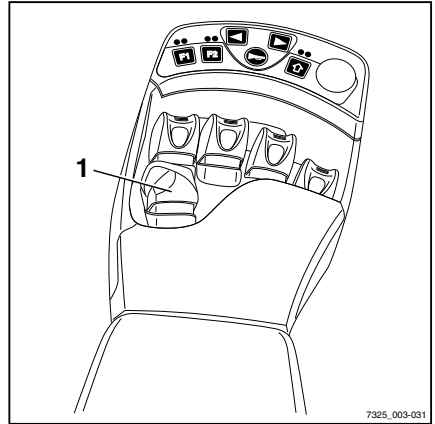
- Voor de rijrichting "vooruit", drukt u de verticale tuimelschakelaar voor de "rijrichting"(1) omhoog (A).
- Voor de rijrichting "achteruit", drukt u de verticale tuimelschakelaar voor de "rijrichting"(1) omlaag (B).



6210_003-101

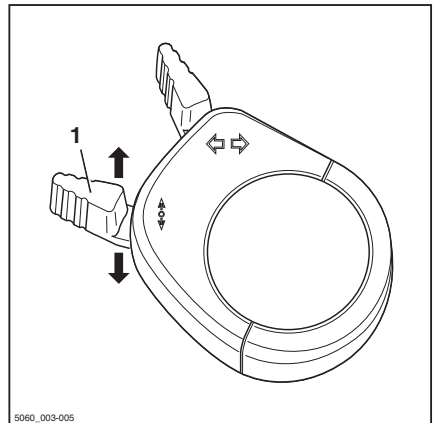
Rijrichtingschakelaar bedienen, uitvoering met fingertip-bediening

- Voor de rijrichting "vooruit", duwt u de rijrichtingschakelaar (1) naar voren
- Voor de rijrichting "achteruit", duwt u de rijrichtingschakelaar naar achteren



Rijrichtingschakelaar bedienen, uitvoering met miniconsole

- Voor de rijrichting "vooruit", duwt u de rijrichtingschakelaar (1) naar voren.
- Voor de rijrichting "achteruit", duwt u de rijrichtingschakelaar naar achteren.



OPMERKING

Als alternatief kan de rijrichting ook worden gekozen met de rijrichtingschakelaars op de bedieningselementen.

Optrekken

⚠ GEVAAR

Wanneer personen onder een wegrollende of kantelende heftruck terecht komen, kan levensgevaar ontstaan.

- Neem op de bestuurdersstoel plaats.
- Doe de veiligheidsgordel om.
- Activeer de aanwezige veiligheidssystemen.

Volg de informatie op in het hoofdstuk Veiligheidsvoorschriften voor het rijden.

Rijden

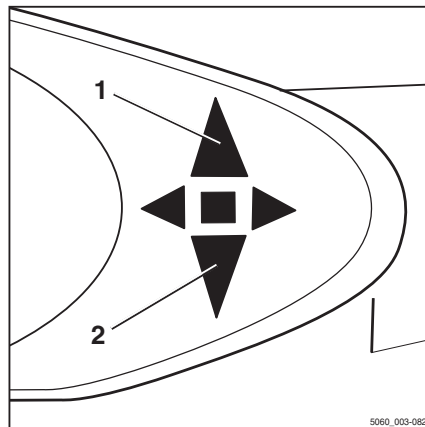
De machine is voorzien van een stoelschakelaar. Deze controleert of de bestuurder op de bestuurdersstoel zit. Indien dit niet het geval is, of bij een storing van de stoelschakelaar, kan er niet met de machine worden gereden en worden alle heffuncties vergrendeld. In dit geval verschijnt de melding **STOELSCHAKELAAR** op het display- en bedieningspaneel.

- Hef het vorkenbord tot er voldoende bodemvrijheid is.
- Neig de hefmast naar achteren.
- Haal de machine van de parkeerrem.
- Kies de gewenste rijrichting.

Op het display- en bedieningspaneel licht het display voor de gekozen rijrichting "vooruit" (1) of "achteruit" (2) op.

 **OPMERKING**

Afhankelijk van de uitrusting kan als waarschuwing bij het achteruitrijden een geluidssignaal (variant) klinken, de waarschuwingslamp (variant) oplichten of kunnen de waarschuwingsknipperlichten (variant) knipperen.



- Trap op het rijpedaal (3).

De heftruck rijdt in de gekozen richting. De snelheid wordt geregeld door de stand van het rijpedaal. Als het rijpedaal wordt losgelaten, remt de heftruck af.



OPMERKING

De heftruck kan op op- of aflopende hellingen kort worden gestopt zonder de parkeerrem te bedienen (elektrische rem). De heftruck begint langzaam met kruipsnelheid naar beneden te rijden.



GEVAAR

Ongevalrisico door defecte remmen!

De elektrische rem werkt alleen als het contact is ingeschakeld, de noodstopshakelaar (variant) niet is geactiveerd en de parkeerrem is uitgeschakeld.

- Trap op het rempedaal als de elektrische rem niet werkt.
- Verlaat de heftruck niet zonder de parkeerrem aan te trekken!

Van rijrichting veranderen

- Haal uw voet van het rijpedaal .
- Kies de gewenste rijrichting.
- Trap op het rijpedaal.

De heftruck rijdt in de gekozen richting.



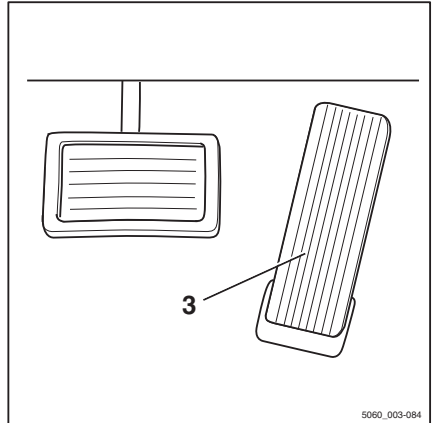
OPMERKING

Er kan ook tijdens het rijden van rijrichting worden veranderd. Uw voet kan op het rijpedaal blijven. De heftruck remt dan af en accelereert weer in de tegengestelde richting (verandert dus van rijrichting).



OPMERKING

Bij een elektrische storing van de rijpedaal-sensor wordt de rijaandrijving uitgeschakeld. De heftruck wordt door de elektrische rem (bedrijfsrem) afgeremd. Er kan pas weer met de heftruck worden gereden nadat het rijpedaal is losgelaten en opnieuw ingetrapt, mits de elektrische storing niet meer aanwezig is. Als de machine nog steeds niet werkt, parkeer



Rijden

hem dan beveiligd en neem contact op met uw servicecentrum.

Optrekken, tweepedalensysteem (variant)

⚠ GEVAAR

Wanneer personen onder een weggrollende of kantelende heftruck terecht komen, kan levensgevaar ontstaan.

- Neem op de bestuurdersstoel plaats.
- Doe de veiligheidsgordel om.
- Activeer de aanwezige veiligheidssystemen.

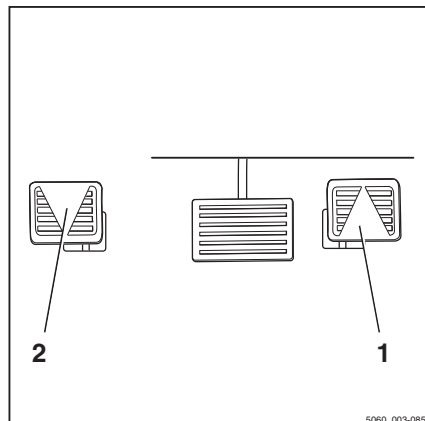
Volg de informatie op in het hoofdstuk Veiligheidsvoorschriften voor het rijden.

De machine is voorzien van een stoelschakelaar. Deze controleert of de bestuurder op de bestuurdersstoel zit. Indien dit niet het geval is, of bij een storing van de stoelschakelaar, kan er niet met de machine worden gereden en worden alle heffuncties vergrendeld. In dit geval verschijnt de melding **STOELSCHAKELAAR** op het display- en bedieningspaneel.

- Hef het vorkenbord tot er voldoende bodemvrijheid is.
- Neig de hefmast naar achteren.
- Haal de machine van de parkeerrem.
- Trap op het rechter rijpedaal (1) om "vooruit" te rijden en trap op het linker rijpedaal (2) om "achteruit" te rijden.

i OPMERKING

Bij de uitvoering met tweepedalensysteem hebben de rijrichtingschakelaars op de bedieningselementen geen functie.



Op het display- en bedieningspaneel licht het display voor de gekozen rijrichting "vooruit" (3) of "achteruit" (4) op.

i OPMERKING

Afhankelijk van de uitrusting kan als waarschuwing bij het achteruitrijden een geluidssignaal (variant) klinken, de waarschuwingslamp (variant) oplichten of kunnen de waarschuwingsknipperlichten (variant) knipperen.

De heftruck rijdt in de gekozen richting. De snelheid wordt geregeld door de stand van het rijpedaal. Als het rijpedaal wordt losgelaten, remt de heftruck af.

i OPMERKING

De heftruck kan op op- of aflopende hellingen kort worden gestopt zonder de parkeerrem te bedienen (elektrische rem). De heftruck begint langzaam met kruipsnelheid naar beneden te rijden.

⚠ GEVAAR

Ongevalrisico!

De elektrische rem werkt alleen als het contact is ingeschakeld, de noodstopschakelaar (variant) niet is geactiveerd en de parkeerrem is uitgeschakeld.

- Trap op het rempedaal als de elektrische rem niet werkt.
- Verlaat de heftruck niet zonder de parkeerrem aan te trekken!

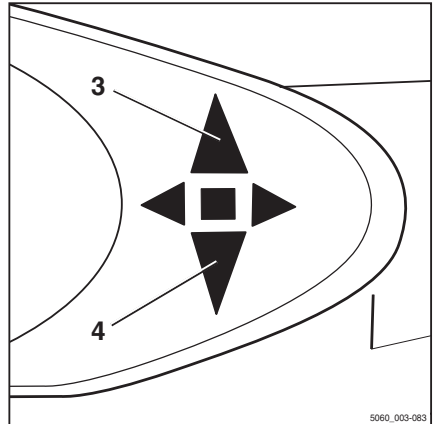
Van rijrichting veranderen

- Haal uw voet van het bediende rijpedaal.
- Trap op het rijpedaal voor de tegengestelde rijrichting.

De heftruck rijdt in de gekozen richting.

i OPMERKING

Bij een elektrische storing van de rijpedaal-sensor wordt de rijaandrijving uitgeschakeld. De heftruck wordt door de elektrische rem (bedrijfsrem) afgeremd. Er kan pas weer met de heftruck worden gereden nadat het rijpedaal is losgelaten en opnieuw ingetrapd, mits de elektrische storing niet meer aanwezig is. Als



5060_003-083

Rijden

de machine nog steeds niet werkt, parkeer hem dan beveiligd en neem contact op met uw servicecentrum.

Bedrijfsrem bedienen

De elektrische rem zet de acceleratie-energie van de heftruck om in elektrische energie. Hierdoor wordt de heftruck afgeremd.

De heftruck kan ook worden afgeremd met de bedrijfsrem:

- Trap op het rempedaal (2).

In het eerste gedeelte van de rempedaalslag wordt alleen het remsysteem met energieteerugwinning geactiveerd. Als het pedaal verder wordt ingetrapd, wordt ook de bedrijfsrem ingeschakeld, die op de aangedreven wielen werkt.

GEVAAR

Ongevalrisico!

Mocht de bedrijfsrem onverwacht niet werken, kan de machine niet voldoende worden afgeremd.

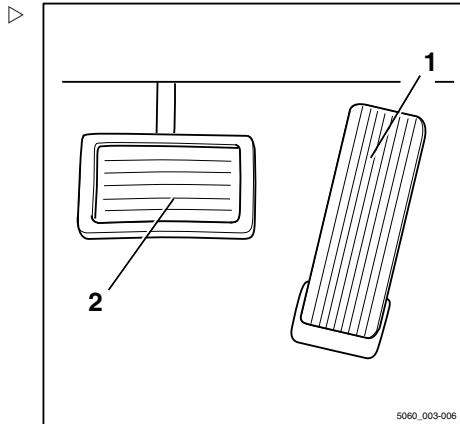
- Breng de heftruck tot stilstand door de parkeerrem aan te trekken.
- Gebruik de heftruck niet meer tot de bedrijfsrem is gerepareerd.

GEVAAR

Kantel- en slipgevaar!

De remweg van de heftruck is afhankelijk van de weersomstandigheden en de mate van vervuiling van de rijweg. De basisremweg neemt kwadratisch ten opzichte van de snelheid toe. Er bestaat het gevaar dat de machine slipt of kantelt.

- Stem uw rem- en rijstijl af op de weersomstandigheden en de mate van vervuiling van de rijweg.
 - Kies altijd een rijnsnelheid waarbij voldoende remweg gewaarborgd is.
-
- Rem de machine af door het rijpedaal (1) los te laten.
 - Als de remwerking onvoldoende is, bedient u tevens de bedrijfsrem (2).



Zonder elektrische remwerking ('nul remmen'; variant)

GEVAAR

Ongevalrisico!

Heftrucks zonder elektrische remwerking (variant) worden niet elektrisch afgeremd als het rijpedaal wordt losgelaten.

- Breng de heftruck tot stilstand door op het rempedaal te trappen.

Indien uw heftruck geen elektrische remwerking heeft (variant), is de elektrische remfunctie gedeactiveerd. Als u uw voet van het rijpedaal haalt, wordt de heftruck niet afgeremd.

In dat geval kan de heftruck alleen worden afgeremd door via het rempedaal de bedrijfsrem te bedienen.

Parkeerrem

De bediening van de parkeerrem is afhankelijk van de parkeerrem waarmee uw heftruck is uitgerust.

Mogelijke uitvoeringen zijn:

- Mechanische parkeerrem; zie ⇒ Deel "Mechanische parkeerrem inschakelen", blz. 5-121
- Elektrische parkeerrem; zie ⇒ Deel "Elektrische parkeerrem bedienen", blz. 5-123

Mechanische parkeerrem inschakelen

GEVAAR

Er bestaat een levensgevaarlijk risico om overreden te worden wanneer de heftruck wegrolt.

- De heftruck mag niet op een helling worden geparkeerd.
- In een noodgeval op een helling moet de heftruck bergafwaarts met keggen onder de wielen worden vastgezet.
- Verlaat de heftruck alleen als de parkeerrem is aangetrokken.

Rijden

i OPMERKING

Zodra de parkeerrem is uitgeschakeld, wordt de eerder gekozen rijrichting hervat en deze wordt op de rijrichtingindicator aangegeven.

i OPMERKING

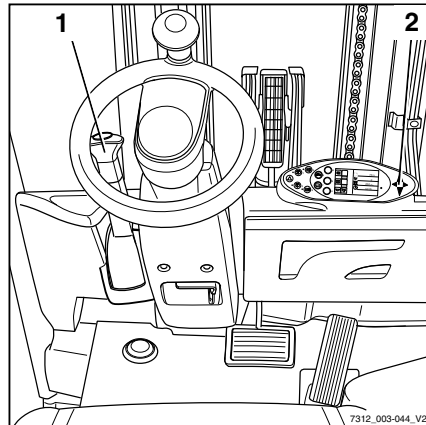
Als u op het rijpedaal trapt terwijl de parkeerrem is ingeschakeld en er een rijrichting is gekozen, verschijnt op het display de melding PARKEERREM.

Parkeerrem inschakelen

- Trek de parkeerremhendel (1) helemaal naar beneden en laat hem los.

De parkeerremhendel gaat automatisch de helft van de weg terug en blijft in de middelste stand staan.

De parkeerrem is ingeschakeld en de wielen zijn geblokkeerd. Er kan niet meer worden gereden. De rijrichtingindicator (2) op het display- en bedieningspaneel gaat uit.



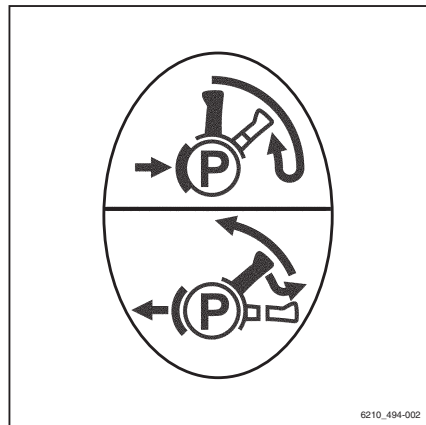
7312_003-044_V2

Parkeerrem uitschakelen

- Trek de parkeerremhendel (1) vanuit de middelste stand helemaal naar beneden.
- Vervolgens met de hendel in de onderste stand de knop van de hendel uittrekken, en daarna de parkeerremhendel helemaal omhoog geleiden.

i OPMERKING

De parkeerremhendel gaat door middel van veerkracht automatisch naar de bovenste stand en hoeft alleen licht met de hand te worden geleid. Als het verstellen zwaar gaat, neem dan contact op met het geautoriseerde servicecentrum.



6210_494-002

Elektrische parkeerrem bedienen

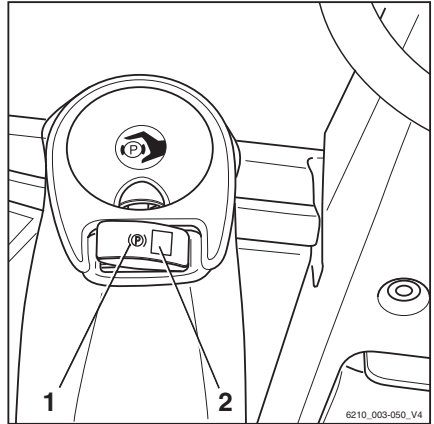
De elektrische parkeerrem helpt de bestuurder de machine veilig te parkeren door middel van een eenvoudige drukknopbediening (1) en aanvullende automatische functies. Ondanks deze automatische hulpinrichtingen blijft de bestuurder altijd verantwoordelijk voor het veilig parkeren van de machine. De veiligheidsinformatie over het veilig parkeren van de machine is van toepassing.



⚠ GEVAAR

Er bestaat een levensgevaarlijk risico om overreden te worden wanneer de heftruck wegtrot.

- De machine mag niet op een helling worden geparkeerd.
- In een noodgeval op een helling moet de heftruck bergafwaarts met keggen onder de wielen worden vastgezet.
- Verlaat de heftruck alleen als de parkeerrem is aangetrokken!



i OPMERKING

Voor de elektrische activering van de parkeerrem moet de batterijstekker aangesloten en het contactslot ingeschakeld zijn.

Functies bij een stilstaande machine

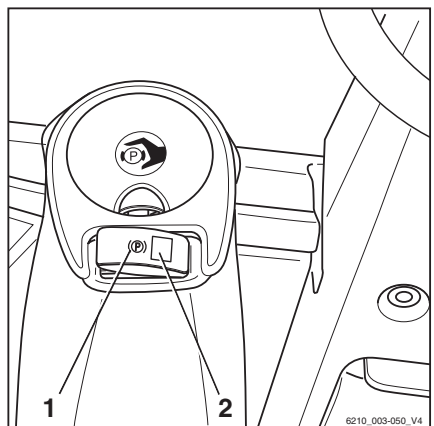
Bediening door de bestuurder

- Druk op de drukknop (1).

De parkeerrem wordt hoorbaar ingeschakeld en de LED (2) brandt continu.

Automatische inschakeling

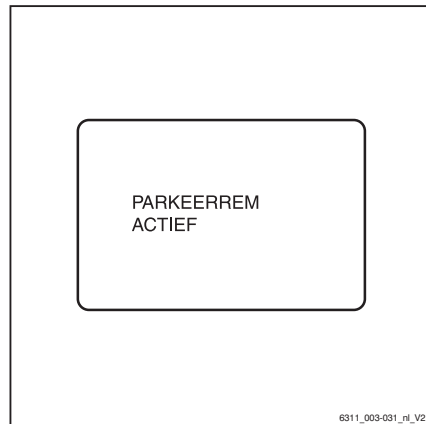
Oorzaak	Gevolg
Als de bestuurder de bestuurdersstoel verlaat:	Na een korte wachttijd wordt de parkeerrem hoorbaar ingeschakeld en brandt de LED (2) continu.
Als het rijpedaal wordt losgelaten:	Na een korte wachttijd wordt



Rijden

Oorzaak	Gevolg
	de parkeerrem hoorbaar ingeschakeld en brandt de LED (2) continu. Op een helling wordt de machine tot de parkeerrem is ingeschakeld tegengehouden door de rijmotor.
Wanneer het contact wordt uitgeschakeld:	De parkeerrem wordt onmiddellijk hoorbaar ingeschakeld en de LED (2) brandt kortstondig continu tot de regeleenheden worden uitgeschakeld.
Bij bediening van de noodstopchakelaar (variant), in aansluiting op de noodstopfunctie:	De parkeerrem wordt ingeschakeld.

Als de parkeerrem wordt ingeschakeld, wordt gedurende 5 seconden de melding **PARKEERREM ACTIEF** op het display weergegeven.



Parkeerrem uitschakelen door op de knop te drukken

OPMERKING

Als de machine gereed is voor gebruik, kan de elektrische parkeerrem op elk moment worden uitgeschakeld door op de knop te drukken.

- Neem op de bestuurdersstoel plaats.
- Druk op de drukknop (1).

De parkeerrem wordt hoorbaar uitgeschakeld en de LED (2) gaat uit.

Parkeerrem uitschakelen door op te trekken

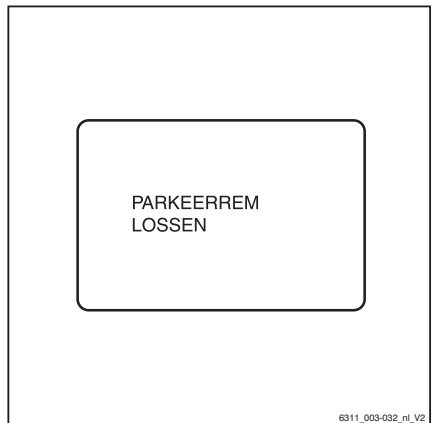
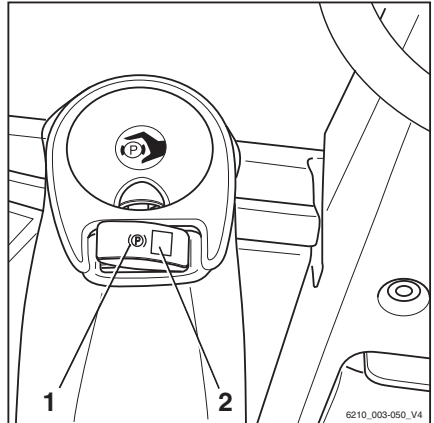
OPMERKING

De elektrische parkeerrem kan alleen worden uitgeschakeld door op te trekken als de elektrische parkeerrem automatisch werd ingeschakeld doordat de bestuurder het rijpedaal losliet of de bestuurdersstoel verliet.

- Neem op de bestuurdersstoel plaats.
- Kies de rijrichting (alleen bij eenpedaalsysteem).
- Trap op het rijpedaal.

De parkeerrem wordt hoorbaar uitgeschakeld en de LED (2) gaat uit.

Als de elektrische parkeerrem niet werd ingeschakeld doordat de bestuurder het rijpedaal losliet of de bestuurdersstoel verliet, kan er pas met de machine worden gereden wanneer de parkeerrem met de knop wordt uitgeschakeld. De melding PARKEERREM LOSSEN verschijnt op het display.



Rijden

Functies bij een rijdende machine

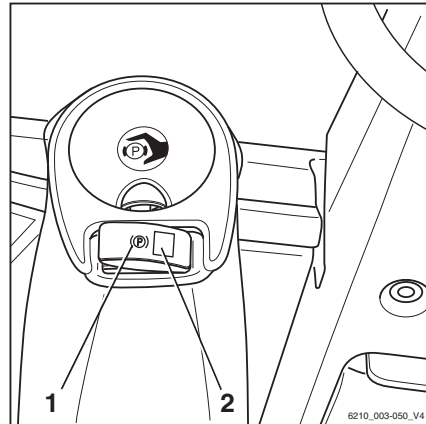
Bediening door de bestuurder

- Druk op de drukknop (1).

De machine wordt middelmatig afgeremd. Afhankelijk van de situatie kan er na loslaten van de knop weer worden gereden. Als de machine stilstaat, wordt de parkeerrem hoorbaar ingeschakeld en brandt de LED (2) continu.

Automatische inschakeling

Oorzaak	Gevolg
Als de bestuurder de bestuurdersstoel verlaat:	Na een korte wachttijd rolt de machine verder tot hij stilstaat of wordt middelmatig afgeremd. Als de machine stilstaat, wordt de parkeerrem hoorbaar ingeschakeld en brandt de LED (2) continu.
Wanneer het contact wordt uitgeschakeld:	De machine rolt verder tot hij stilstaat. Als de machine stilstaat, wordt de parkeerrem hoorbaar ingeschakeld en brandt de LED (2) continu tot de regelenheden worden uitgeschakeld.



Oorzaak	Gevolg
Bij bediening van de noodstopchakelaar (variant), in aansluiting op de noodstopfunctie:	De machine rolt verder tot hij stilstaat. Als de machine stilstaat, wordt de parkeerrem hoorbaar ingeschakeld en brandt de LED (2) kortstondig continu.
Automatisch remmen:	Bij gedeactiveerde rijaandrijving, in combinatie met een verlaten bestuurdersstoel of krachtige acceleratie van de machine, remt de parkeerrem met middelmatig remvermogen.

Noodbedrijf van de elektrische parkeerrem

⚠ LET OP

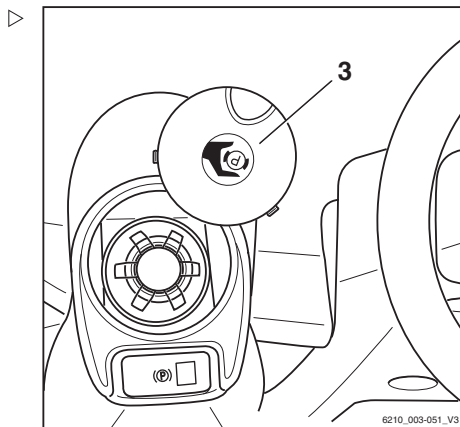
Risico van beschadiging van componenten!

De parkeerrem mag alleen handmatig worden bediend als de vorken volledig zijn gedaald en de heftruck is uitgeschakeld.

- Laat de vorken tot op de grond zakken.
- Schakel het contact uit.

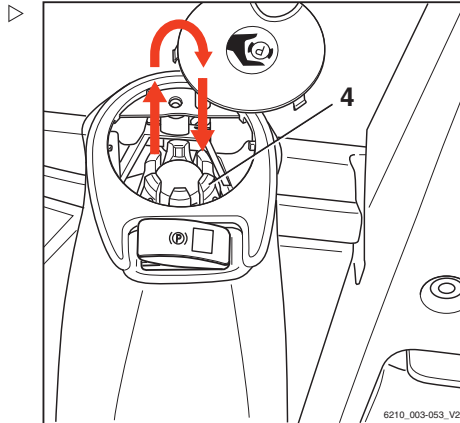
In noodbedrijf of gedurende het transport zonder batterij, kan de elektrische parkeerrem handmatig met het handwiel worden bediend.

- Licht de afdekking (3) omhoog en zwenk deze aan de kant.



Rijden

- Verwijder het handwiel (4) en plaats het ondersteboven op de meenemer.

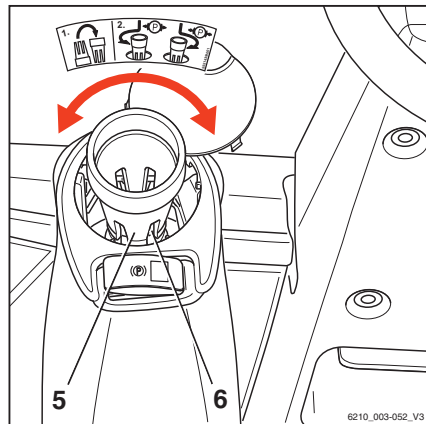


- Plaats het handwiel met de meeneemlippen (5) op de meenemer (6) en druk het tegen de veerkracht in omlaag.

i **OPMERKING**

Draai het handwiel niet tot aan de aanslag, omdat daardoor de nasmeerinrichting wordt ingeschakeld.

- Om de parkeerrem in te schakelen, draait u het handwiel naar rechts tot de kracht duidelijk merkbaar is toegenomen en de machine veilig stopt. De daarvoor benodigde kracht is niet groot.
- Om de parkeerrem uit te schakelen, draait u het handwiel maximaal 5 omwentelingen naar links tot het handwiel gemakkelijk kan worden gedraaid.



Na handmatige bediening moet de sterknop in zijn opbergpositie worden teruggeplaatst en moet de afdekking in zijn normale positie worden teruggebracht.

Stuurinrichting

⚠ GEVAAR

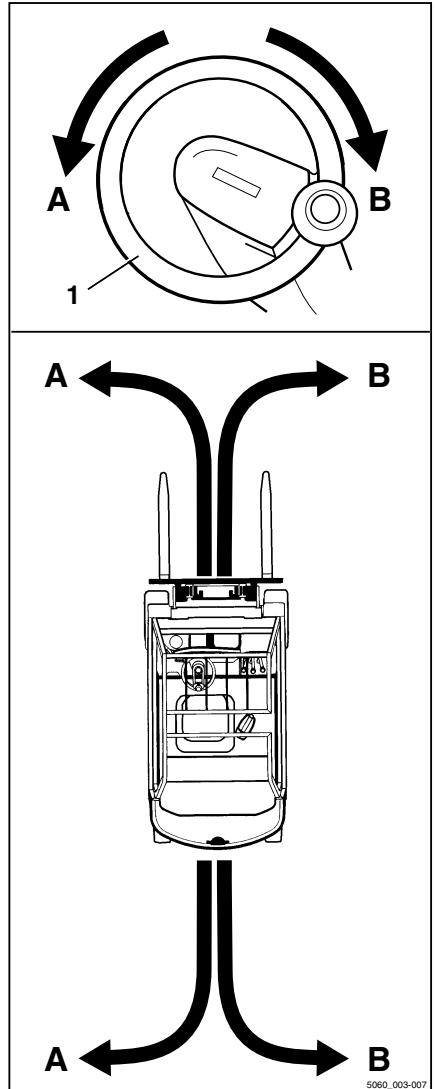
Als het hydraulisch systeem uitvalt, bestaat er gevaar voor ongevallen, aangezien de stureigenschappen dan zijn veranderd.

- Uw heftruck mag niet met een defecte stuurinrichting worden gereden.
- Stuur de heftruck door het stuur (1) in de gewenste richting te draaien.

Door het stuur in de richting van pijl (A) te draaien, stuurt de heftruck in rijrichting (A).

Door het stuur in de richting van pijl (B) te draaien, stuurt de heftruck in rijrichting (B).

Voor de draaistraal zie ⇒ Paragraaf "VDI-specificatieblad RX70-16 , RX70-18 en RX70-20", blz. 7-350.



Heffen

Heffen

Uitvoeringen van de hefinrichting

De beweging van het vorkenbord en van de hefmast wordt in hoge mate bepaald door de volgende uitrusting:

- De hefmast van de hefruck, zie
⇒ Deel "Hefmasttypes", blz. 5-135.
- De bedieningselementen voor aansturing van de hydraulische functies, zie
⇒ Deel "Bedieningselementen voor de hefinrichting", blz. 5-139

Onafhankelijk van de uitrustingsvarianten van uw hefruck moeten de basisspecificaties en -procedures worden aangehouden, zie
⇒ Deel "Veiligheidsvoorschriften voor het hanteren van lasten", blz. 5-153.

Automatische hefonderbreking (variant)

Beschrijving:

De automatische hefonderbreking (variant) betekent dat de last niet boven een vooraf ingestelde hoogte kan worden geheven. Deze functie maakt gebruik van een sensor die in de fabriek op de vereiste hoogte voor de begrenzing aan de hefmast wordt vastgelast. Eenmaal vastgelast, kan de hoogte niet eenvoudig worden gewijzigd.

Toepassing:

- Als het plafond van het gebouw lager is dan de maximale hefhoogte van de machine kan deze variant voorkomen dat de hefmast per ongeluk het plafond raakt en beschadigt.
- Als de hefruck vaak voor dezelfde hoogte wordt gebruikt, wordt dit werk door de automatische hefonderbreking op die hoogte vergemakkelijkt.



OPMERKING

Als een last zeer snel wordt geheven, worden het vorkenbord en de last op grond van het

traagheidsmoment ca. 15 cm voorbij de positie van de sensor geheven. Met deze afwijking wordt tijdens het bepalen van de positie van de sensor in de fabriek reeds rekening gehouden.

De automatische hefonderbreking kan worden overbrugd en opnieuw worden geactiveerd

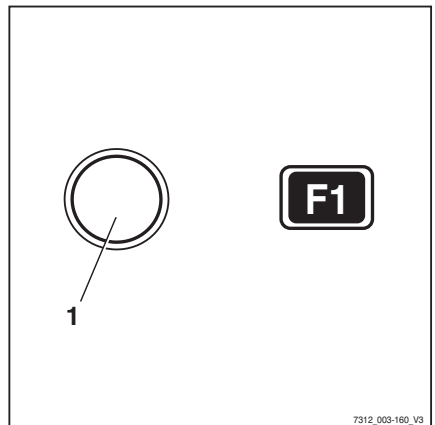
Wanneer een last naar de maximale hefhoogte van de heftruck moet worden geheven en dus de automatische hefonderbreking niet nodig is, kan de hefonderbreking worden overbrugd. Hij wordt automatisch opnieuw geactiveerd als de heftruck uit- en weer ingeschakeld wordt.

Automatische hefonderbreking overbruggen:

- Druk op de toets "F1" (1) op het display- en bedieningspaneel. De automatische hefonderbreking is nu overbrugd en het is mogelijk om een last naar de maximale hefhoogte van de heftruck te heffen.

Automatische hefonderbreking opnieuw inschakelen:

- Druk nogmaals op de toets "F1" (1).



Verticale maststand (variant)

Omschrijving

Als de heftruck uitgerust is met de comfortfunctie "Verticale maststand" (variant), kan de bestuurder goederen zoals rollen papier precies verticaal neerzetten en daardoor schade tijdens het lossen voorkomen. De neigcilinders raken de eindaanslagen zacht, om harde schokken en stoten te voorkomen. Oscillerende bewegingen van de heftruck worden beperkt, waardoor de veiligheid tijdens het

Heffen

werk wordt vergroot. De verticale maststand vermindert de slijtage van diverse componenten en reduceert daardoor de reparatiekosten.

▲ LET OP

Risico van materiële schade als de hefmast tegen stellingen of andere objecten botst!

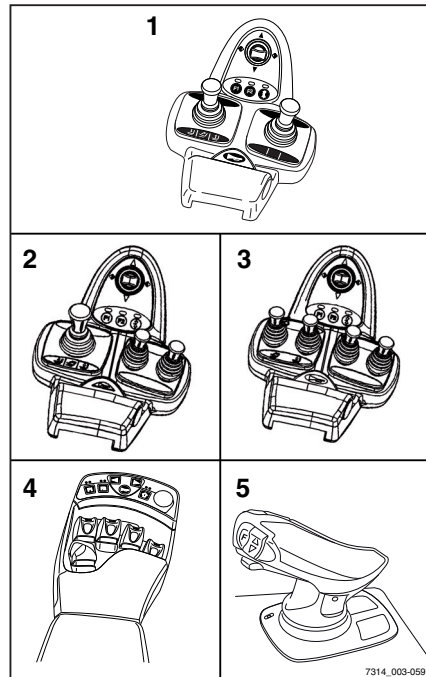
- Zorg dat de heftruck voldoende afstand tot stellingen en andere objecten heeft voordat u de comfortfunctie "Verticale maststand" gebruikt.

De comfortfunctie "Verticale maststand" omvat de volgende afzonderlijke functies:

- Weergave van de "verticale maststand"
- Automatische benadering van de "verticale maststand"
- Zacht raken van de eindaanslagen

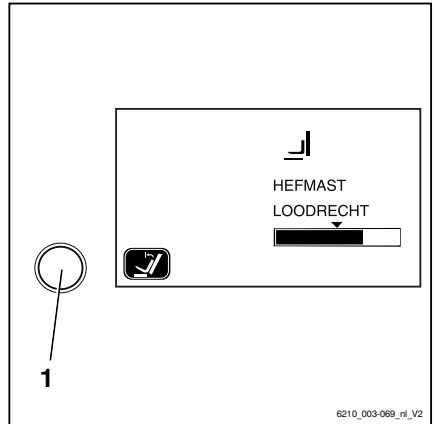
De comfortfunctie "Verticale maststand" is alleen als variant beschikbaar indien de machine is uitgerust met een van de volgende bedieningselementen:

- Dubbele minihendel (1)
- Drievoudige minihendel (2)
- Viervoudige minihendel (3)
- Fingertip (4)
- Joystick 4Plus (5)



Weergave van de "verticale maststand" ▷

De bestuurder kan de neiging van de mast op het scherm van het display- en bedieningspaneel zien. De balk op het display toont de actuele mastneiging ten opzichte van de "verticale maststand". De pijl boven de balk geeft de verticale maststand aan.

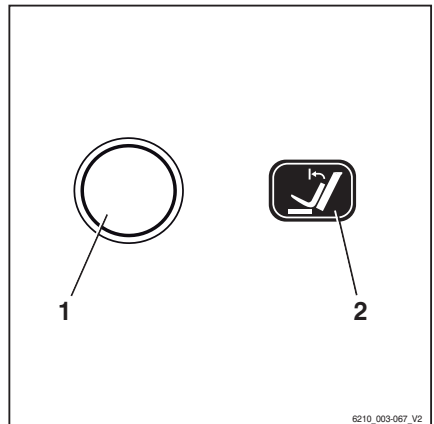


Automatische benadering van de "verticale maststand" ▷

- Schakel de comfortfunctie "Verticale maststand" in met de toets (1) op het display- en bedieningspaneel.
- Neig de hefmast naar voren met het betreffende bedieningselement. De hefmast stopt automatisch zodra de vooraf gekozen instelling van de "verticale maststand" is bereikt.

Als de comfortfunctie is uitgeschakeld, beweegt de hefmast zonder te stoppen voorbij de "verticale maststand".

Als de hefmast naar achteren neigt, beweegt deze zonder te stoppen voorbij de "verticale maststand", ongeacht of de comfortfunctie is ingeschakeld of niet.



Zacht raken van de eindaanslagen

De hefmast wordt aan het einde van het neigebereik zachtjes afgeremd. Hierdoor wordt voorkomen dat de hefmast hard in de eindpositie stopt en worden ernstige oscillerende bewegingen van de heftruck gereduceerd.

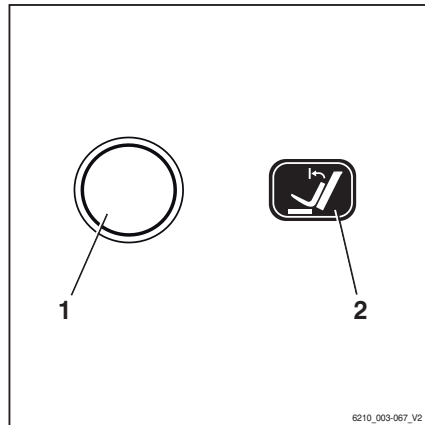
Heffen

Hefmast naar voren neigen met de functie voor de "verticale maststand"

- Bedien de toets (1) voor inschakeling van de comfortfunctie "Verticale maststand"; de functieweergave (2) op het display toont de geactiveerde status.
- Neig de hefmast naar voren.

OPMERKING

De bediening van de hefinrichting is afhankelijk van de bedieningselementen waarmee de hefruck is uitgerust; zie het hoofdstuk "Bedieningselementen voor de hefinrichting".



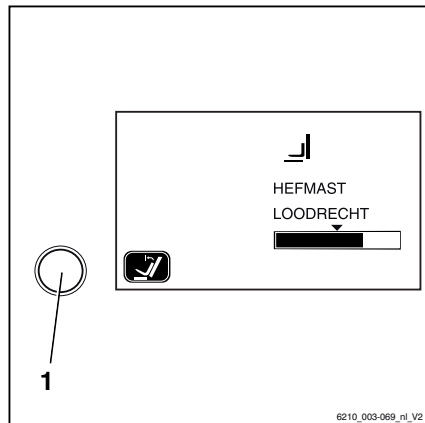
De hefmast neigt naar voren en stopt automatisch zodra de verticale maststand is bereikt. De pijl boven de balk die op het scherm van het display- en bedieningspaneel wordt weergegeven, geeft de "verticale maststand" aan.

De hefmast kan als volgt voorbij de verticale stand naar voren worden geneigd:

- Laat het bedieningselement voor neigen los en bedien het opnieuw.

De hefmast wordt voorbij de verticale stand naar voren tegen de eindaanslag gekanteld. De actuele mastneiging wordt op het display- en bedieningspaneel weergegeven.

- Om de functie voor de "verticale maststand" te deactiveren, drukt u opnieuw op de toets (1).

**Hefmast naar achteren neigen met de functie voor de "verticale maststand"**

- Neig de hefmast naar achteren.

De hefmast neigt naar achteren zonder in de verticale stand te stoppen.

Mogelijke beperkingen voor de "verticale maststand"

Onder bepaalde omstandigheden kan de hefmast de vooraf ingestelde verticale stand niet exact bereiken. Mogelijke oorzaken zijn onder andere:

- Oneffen ondergrond
- Verbogen vork
- Verbogen voorzetapparaat
- Versleten banden
- Sterk verbogen hefmast

De verticale stand kan worden gecorrigeerd door de hefmast met het desbetreffende bedieningselement te neigen. Als de verticale stand dikwijls moet worden gecorrigeerd, verdient het aanbeveling om de "verticale maststand" te kalibreren.

"Verticale maststand" kalibreren

- Zet de hefmast in de gewenste stand.
- Houd de toets (1) voor de "verticale maststand" ten minste vijf seconden ingedrukt.

De melding "? POSITIE LOODRECHT" verschijnt op het display.

Maststand opslaan:

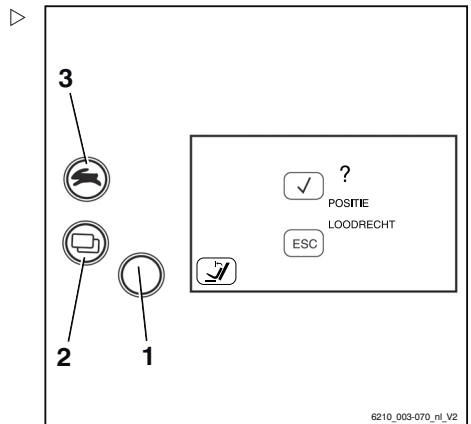
- Druk op de keuzetoets voor het rijprogramma (3).

De huidige maststand wordt opgeslagen.

Kalibratie annuleren:

- Druk op de menuselectietoets (2).

De kalibratie wordt geannuleerd.



Hefmasttypes

De heftruck kan met een van de volgende hefmasten uitgerust zijn:

Heffen

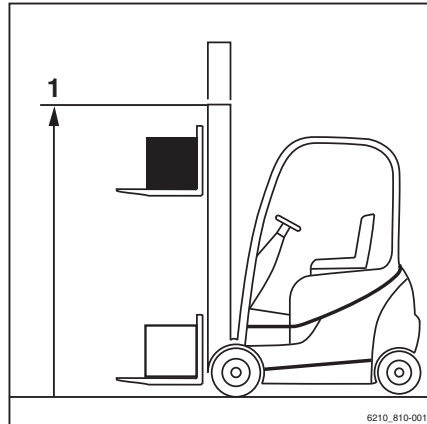
Telescopische mast

Tijdens het heffen wordt de hefmast via de twee buitenste hefcilinders uitgeschoven en wordt het vorkenbord via de kettingen meegenomen (het vorkenbord gaat tweemaal zo snel omhoog als de binnenmast). De bovenkant (1) van de binnenmast kan daarbij hoger zijn dan het vorkenbord.

⚠ GEVAAR

Ongevalrisico door botsing van de hefmast of last met lage plafonds of ingangen.

- Let erop dat de binnenmast of last hoger kan zijn dan het vorkenbord.
- Houd rekening met de hoogte van plafonds en ingangen.

**Hi-Lo-hefmast (variant)**

Tijdens het heffen schuift de binnenste hefcilinder tot de vrije heffing (3) uit en vervolgens heffen de buitenste cilinders de binnenmast direct naar de max. hoogte (2).

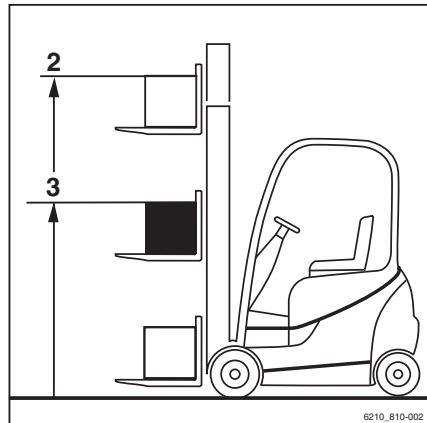
**OPMERKING**

Wanneer er voorbij de vrije heffing wordt geheven, bevindt het vorkenbord zich altijd aan de bovenzijde van de uitschuivende hefmast.

⚠ GEVAAR

Ongevalrisico door botsing van de hefmast of last met lage plafonds of ingangen.

- Let erop dat de binnenmast of last hoger kan zijn dan het vorkenbord.
- Houd rekening met de hoogte van plafonds en ingangen.



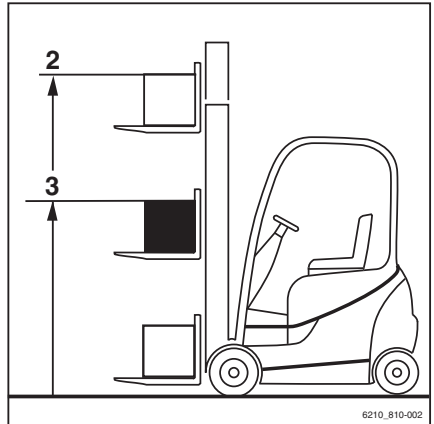
Triplex-hefmast (variant)

Tijdens het heffen schuift de binnenste hefcilinder tot de vrije heffing (3) uit en vervolgens heffen de buitenste cilinders de binnenmast direct naar de max. hoogte (2).

⚠ GEVAAR

Ongevalrisico door botsing van de hefmast of last met lage plafonds of ingangen.

- Let erop dat de binnenmast of last hoger kan zijn dan het vorkenbord.
- Houd rekening met de hoogte van plafonds en ingangen.



Storingen tijdens het heffen

Verkeerde uitschuifvolgorde

⚠ GEVAAR

Ongevalennisico!

Bij Hi-Lo- (variant) en triplexmasten (variant) kan de uitschuifvolgorde verkeerd zijn, d.w.z. dat de binnenmast uitschuift voordat de vrije heffing is geëindigd. Hierdoor wordt de totale hoogte van de mast overschreden en kunnen er bij doorgangen en lage plafonds beschadigingen het gevolg zijn.

Een verkeerde uitschuifvolgorde kan bijvoorbeeld de volgende oorzaken hebben:

- Hydrauliekolietemperatuur te laag.
- Blokkeren van het vorkenbord in de binnenmast.
- Blokkeren van de cilinder voor de vrije heffing.
- Blokkeren van de kettingrol bij de cilinder voor vrije heffing.
- Indien de hydrauliekolietemperatuur te laag is, kan de olietemperatuur worden verhoogd door meerdere malen langzaam de hefmastfuncties te bedienen.

Indien het vorkenbord in de binnenmast geblokkeerd is, of indien de cilinder voor de vrije heffing of de kettingrol geblokkeerd is,

Heffen

moet de oorzaak van het blokkeren worden weggenomen voordat u verder kunt werken.

- Waarschuw uw servicecentrum.

Lastkettingen niet gespannen

GEVAAR

Gevaar van een vallende last!

- Let er tijdens het laten zakken van de last op dat de ketting(en) niet slap wordt/worden.

Slappe kettingen kunnen bijvoorbeeld de volgende oorzaken hebben:

- Het vorkenbord of de last rust op de stelling.
- Blokkeren van de rollen van het vorkenbord in de hefmast door vuil.
- Mocht het vorkenbord of de last onverwacht tot stilstand komen, moet het vorkenbord worden geheven tot de kettingen weer strak zijn en moet de last op een andere, geschikte plek worden neergelaten.
- Indien de rollen van het vorkenbord in de hefmast door vuil blokkeren, moet het vorkenbord worden geheven tot de kettingen weer strak zijn. Verwijder het vuil voordat u verder werkt.

WAARSCHUWING

Verwondingsgevaar!

- Volg de veiligheidsvoorschriften voor het werken aan de hefmast op, zie het hoofdstuk "Werkzaamheden aan de voorzijde van de machine".

Blokkeerfunctie van hydraulisch systeem

De blokkeerfunctie van het hydraulisch systeem zorgt ervoor dat alle functies van de werkhydrauliek worden geblokkeerd zodra de stoelschakelaar in de bestuurdersstoel onbelast is.

Als de bestuurder uit de bestuurdersstoel opstaat, blokkeert de blokkeerfunctie de volgende hydraulische functies:

- Last heffen
- Last laten zakken
- Hefmast neigen
- Extra functies

Blokkering van het hydraulisch systeem opheffen

Ga als volgt te werk om de blokkering van het hydraulisch systeem op te heffen:

- Neem op de bestuurdersstoel plaats.

Alle relevante functies van de werkhydrauliek zijn weer beschikbaar.



OPMERKING

Als de blokkering van het hydraulisch systeem vanwege een technische storing niet kan worden opgeheven terwijl de last geheven is, moet de last door middel van het "hoodd-aal"mechanisme worden neergelaten voordat er verdere actie wordt ondernomen. Gebruik de machine niet meer tot de storing is verholpen door het geautoriseerde servicecentrum.

Bedieningselementen voor de hefinrichting

De bediening van de hefinrichting is afhankelijk van de bedieningselementen waarmee de machine is uitgerust.

Mogelijke uitvoeringen zijn:

- **Dubbele minihendel**
 - **Drievoudige minihendel**
 - **Vieuvoudige minihendel**
 - **Joystick 4Plus**
 - **Fingertip-schakelaars**
- De volgende instructies moeten onafhankelijk van de uitrustingsvariant altijd worden opgevolgd:

Heffen

⚠ GEVAAR

Het grijpen tussen of beklimmen van bewegende delen van de machine (zoals hefmast, sideshift, werkuitrusting, lastdragers etc.) kan ernstig letsel of de dood tot gevolg hebben en is daarom verboden.

- Volg de veiligheidsvoorschriften voor het hantieren van lasten op.
 - Bedien de hefinrichting uitsluitend vanaf de bestuurdersstoel.
-

Hefinrichting, dubbele minihendel

⚠ GEVAAR

Het grijpen tussen of beklimmen van bewegende delen van de heftruck (zoals hefmast, sideshift, werkuitrusting, lastdraaginrichtingen etc.) kan ernstig letsel of de dood tot gevolg hebben en is daarom verboden.

- Volg altijd de veiligheidsvoorschriften voor de omgang met lasten op; zie ⇒ Deel "Veiligheidsvoorschriften voor het hanteren van lasten", blz. 5-153.
- Bedien de hefinrichting uitsluitend vanaf de bestuurdersstoel.

Vorkenbord heffen en laten zakken

Vorkenbord heffen:

- Beweeg de 360°-hendel voor de "hefmast" (1) in de richting van de pijl (B).

Vorkenbord laten zakken:

- Beweeg de 360°-hendel voor de "hefmast" (1) in de richting van de pijl (A).

Hefmast neigen

Hefmast naar voren neigen:

- Beweeg de 360°-hendel voor de "hefmast" (1) in de richting van de pijl (C).

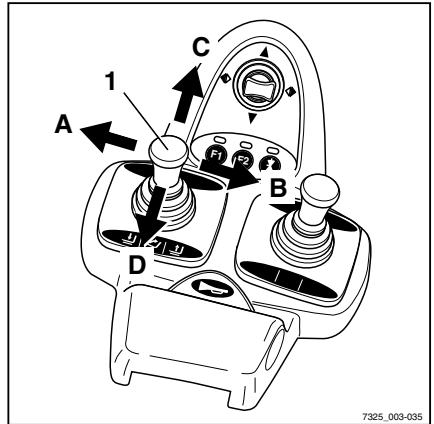
Hefmast naar achteren neigen:

- Beweeg de 360°-hendel voor de "hefmast" (1) in de richting van de pijl (D).

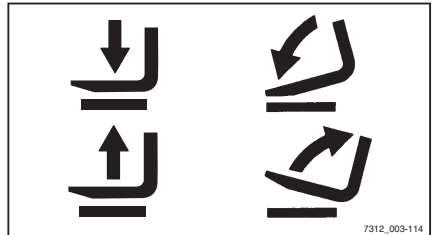


OPMERKING

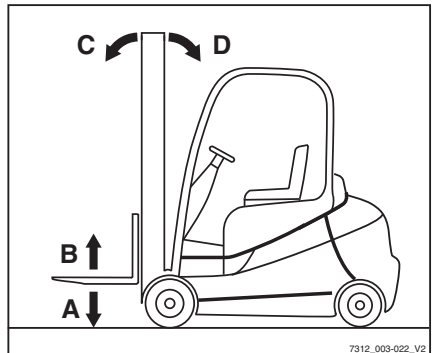
De pictogrammen op de 360°-hendel tonen de bewegingsrichting van de hefmast en het vorkenbord wanneer de 360°-hendel wordt bewogen.



7325_003-035



7312_003-114



7312_003-022_V2

Heffen

Hefinrichting met drievoudige minihendel

⚠ GEVAAR

Het grijpen tussen of beklimmen van bewegende delen van de heftruck (zoals hefmast, sideshift, werkuitrusting, lastdraaginrichtingen etc.) kan ernstig letsel of de dood tot gevolg hebben en is daarom verboden.

- Volg altijd de veiligheidsvoorschriften voor de omgang met lasten op; zie → Deel "Veiligheidsvoorschriften voor het hanteren van lasten", blz. 5-153.
- Bedien de hefinrichting uitsluitend vanaf de bestuurdersstoel.

Vorkenbord heffen en laten zakken

Vorkenbord heffen:

- Beweeg de 360°-hendel voor de "hefmast" (1) in de richting van de pijl (B)

Vorkenbord laten zakken:

- Beweeg de 360°-hendel voor de "hefmast" (1) in de richting van de pijl (A)

Hefmast neigen

Hefmast naar voren neigen:

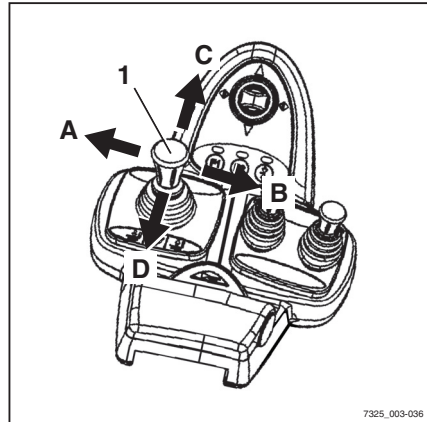
- Beweeg de 360°-hendel voor de "hefmast" (1) in de richting van de pijl (C)

Hefmast naar achteren neigen:

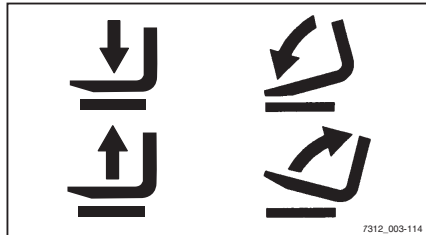
- Beweeg de 360°-hendel voor de "hefmast" (1) in de richting van de pijl (D)

OPMERKING

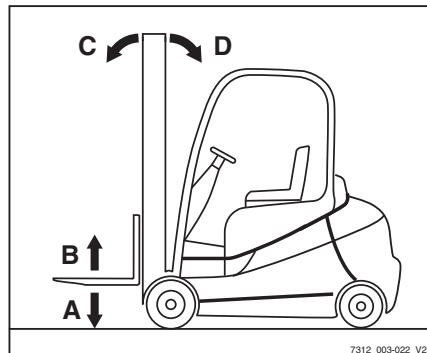
De pictogrammen op de 360°-hendel tonen de bewegingsrichting van de hefmast en het vorkenbord wanneer de 360°-hendel wordt bewogen.



7325_003-036



7312_003-114



7312_003-022_V2

Hefinrichting met viervoudige minihendel

⚠ GEVAAR

Het grijpen tussen of beklimmen van bewegende delen van de heftruck (zoals hefmast, sideshift, werkuitrusting, lastdraaginrichtingen etc.) kan ernstig letsel of de dood tot gevolg hebben en is daarom verboden.

- Volg altijd de veiligheidsvoorschriften voor de omgang met lasten op; zie ⇒ Deel "Veiligheidsvoorschriften voor het hanteren van lasten", blz. 5-153.
- Bedien de hefinrichting uitsluitend vanaf de bestuurdersstoel.

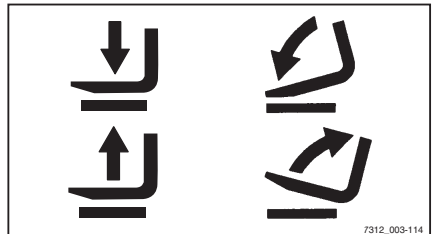
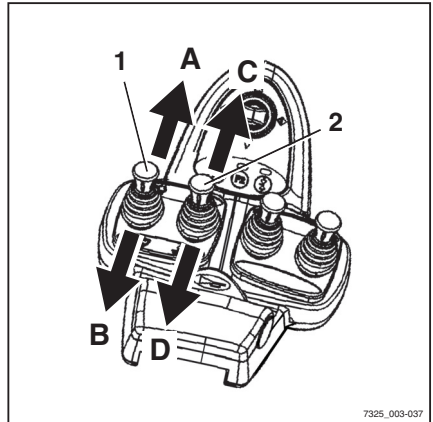
Hefmast neigen

Hefmast naar voren neigen:

- Beweeg de bedieningshendel voor de "hefmast" (1) in de richting van de pijl (A).

Hefmast naar achteren neigen:

- Beweeg de bedieningshendel voor de "hefmast" (1) in de richting van de pijl (B).



Vorkenbord heffen en laten zakken

Vorkenbord heffen:

- Beweeg de "hef-/daalhendel" (2) in de richting van de pijl (D).

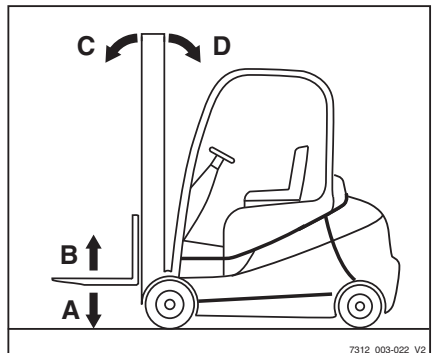
Vorkenbord laten zakken:

- Beweeg de "hef-/daalhendel" (2) in de richting van de pijl (C).



OPMERKING

De pictogrammen op de bedieningshendels tonen de bewegingsrichting van de hefmast of het vorkenbord wanneer de desbetreffende bedieningshendel wordt bewogen.



Heffen

Joystick 4Plus voor hefinrichting

⚠ GEVAAR

Het grijpen tussen of beklimmen van bewegende delen van de machine (zoals hefmast, sideshift, werkuitrusting, lastdragers etc.) kan ernstig letsel of de dood tot gevolg hebben en is daarom verboden.

- Volg de veiligheidsvoorschriften voor het hanteren van lasten op.
- Bedien de hefinrichting uitsluitend vanaf de bestuurdersstoel.

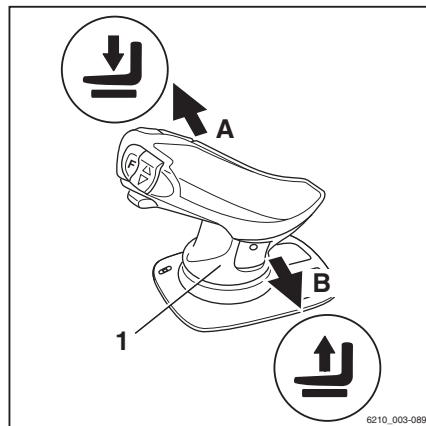
Vorkenbord heffen en laten zakken

Vorkenbord heffen:

- Trek de joystick 4Plus (1) naar achteren (B).

Vorkenbord laten zakken:

- Duw de joystick 4Plus (1) naar voren (A).

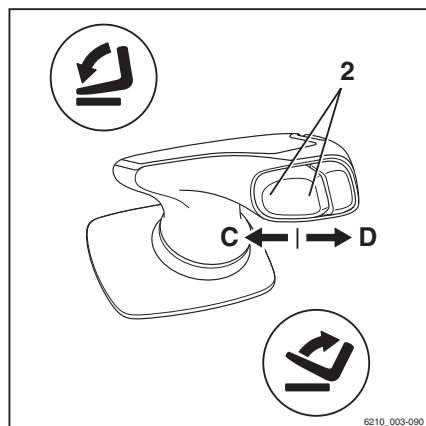
**Hefmast neigen**

Hefmast naar voren neigen:

- Druk de horizontale tuimelschakelaar (2) naar links (D).

Hefmast naar achteren neigen:

- Druk de horizontale tuimelschakelaar (2) naar rechts (C).



Sideshift van het vorkenbord

Vorkenbord naar links verschuiven:

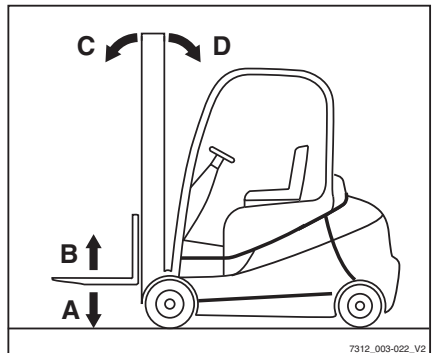
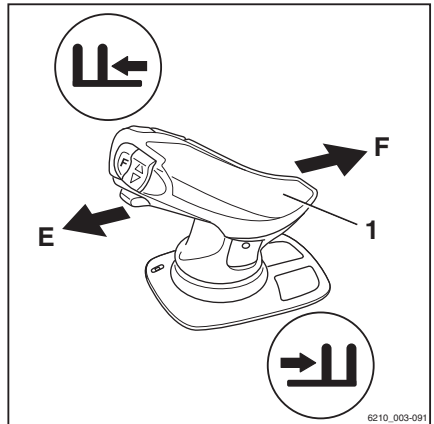
- Duw de joystick 4Plus (1) naar links (E).

Vorkenbord naar rechts verschuiven:

- Duw de joystick 4Plus (1) naar rechts (F).

OPMERKING

De pictogrammen op de joystick 4Plus geven de bewegingsrichting van de hefmast of het vorkenbord weer.



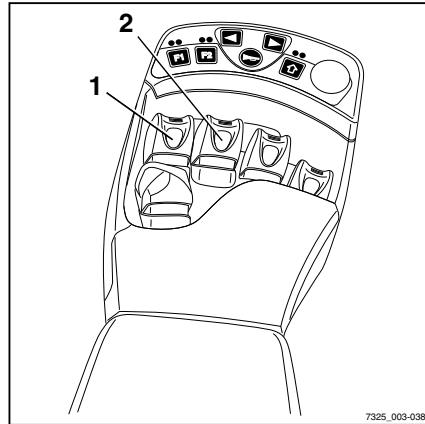
Heffen

Fingertip-bediening voor hefinrichting

⚠ GEVAAR

Het grijpen tussen of beklimmen van bewegende delen van de heftruck (zoals hefmast, sideshift, werkuitrusting, lastdraaginrichtingen etc.) kan ernstig letsel of de dood tot gevolg hebben en is daarom verboden.

- Volg altijd de veiligheidsvoorschriften voor de omgang met lasten op; zie ⇒ Deel "Veiligheidsvoorschriften voor het hanteren van lasten", blz. 5-153.
- Bedien de hefinrichting uitsluitend vanaf de bestuurdersstoel.



7325_003-038

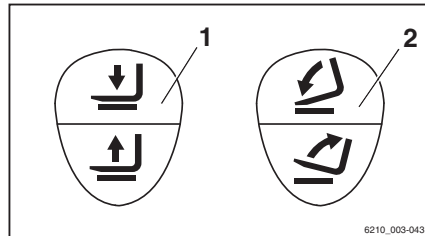
Vorkenbord heffen en laten zakken

Vorkenbord heffen:

- Trek de "hef-/daal"-hendel (1) naar achteren.

Vorkenbord laten zakken:

- Duw de "hef-/daal"-hendel (1) naar voren.



6210_003-043

Hefmast neigen

Hefmast naar voren neigen:

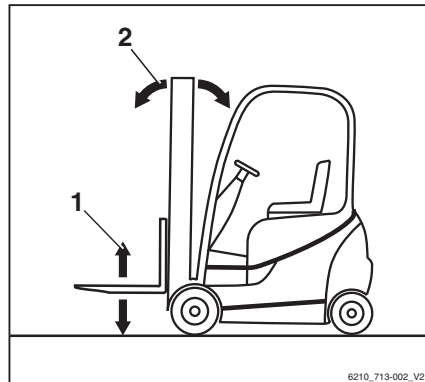
- Duw de "neig"-hendel (2) naar voren.

Hefmast naar achteren neigen:

- Trek de "neig"-hendel (2) naar achteren.

**OPMERKING**

De pictogrammen op de bedieningshendels tonen de bewegingsrichting van de hefmast of het vorkenbord wanneer de desbetreffende bedieningshendel wordt bewogen.



6210_713-002_V2

Vorken vervangen

GEVAAR

Er bestaat een levensgevaarlijk risico om overreden te worden wanneer de heftruck wegrolt.

- Parkeer de heftruck niet op een helling.
- Schakel de parkeerrem in.
- Vervang de vorken op een afgezonderde en veilige plaats en op een vlakke ondergrond.

WAARSCHUWING

Er bestaat verwondingsgevaar bij het vervangen van de vorken; door hun gewicht kunnen de vorken op uw benen, voeten of knieën vallen. De ruimte tussen de linker en rechter vork is een gevarezone.

- Draag altijd veiligheidshandschoenen en veiligheidsschoenen wanneer u de vorken vervangt.
- Zorg ervoor dat zich niemand in de gevarezone bevindt!
- Trek niet aan de vorken.
- De vorken moeten altijd door twee personen worden gedragen; gebruik indien nodig een takel.



OPMERKING

- *Voor het aanbrengen en verwijderen wordt het gebruik van een pallet geadviseerd om de vorken te ondersteunen. De palletmaat is afhankelijk van de maat van de gebruikte vorken en dient zodanig te zijn dat de vorken niet uitsteken nadat zij op de pallet zijn geplaatst. Op deze manier kunnen de vorken veilig worden neergezet en getransporteerd.*
- *Beide vorken kunnen naar dezelfde kant worden geschoven.*

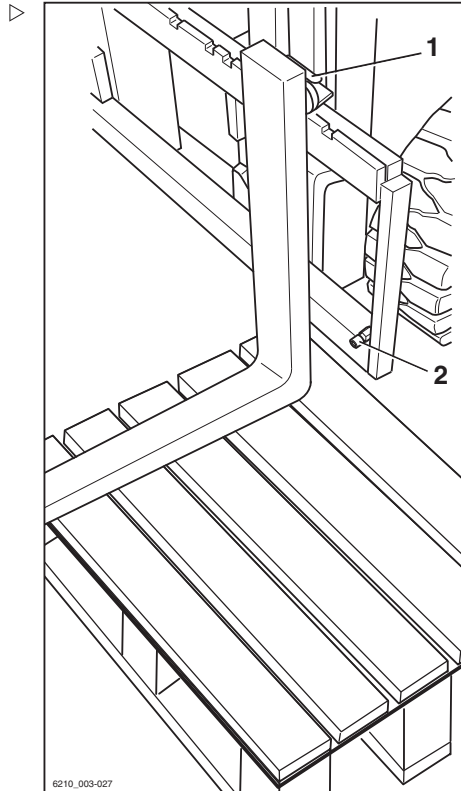
Heffen

Verwijderen

- Kies een pallet die overeenkomt met de vorkmaat.
- Plaats de pallet links of rechts naast het vorkenbord.
- Hef het vorkenbord totdat de onderzijde van de vorken ca. 3 cm hoger is dan de pallethoogte.
- Schakel de parkeerrem in en controleer of hij inderdaad goed is ingeschakeld.
- Draai de contactsleutel naar links en verwijder hem.
- Draai de borgbout (2) rechts of links los.
- Trek de vergrendelingshendel (1) omhoog en schuif de vorken naar buiten toe op de pallet.

Aanbrengen

- Plaats de vorken links of rechts van het vorkenbord op een pallet.
- Schuif de vorken van buiten naar binnen op het vorkenbord.
- Trek de vergrendelingshendel (1) omhoog en schuif de vorken naar de gewenste positie. Zorg dat de vergrendelingshendel goed op zijn plaats vergrendeld is.
- Breng de borgbout (2) aan en draai hem vast.



⚠ GEVAAR

Er bestaat levensgevaar door een vallende last of vork!

- Draai de borgschroef telkens vast nadat de vork is vervangen.
- Het is niet toegestaan om te rijden of lasten te transporteren als de borgbout niet is aangebracht.

i OPMERKING

Als de heftruck is uitgerust met de extra functie "Lastmeting", moet er nadat de vorken zijn vervangen een "nulstelling van de lastmeting" worden uitgevoerd; zie ⇒ Deel "Nulstellen van de lastmeting (variant)", blz. 5-105. Anders

kan een correcte meting van de last niet worden gegarandeerd.

Vorkverlenging (variant)

GEVAAR

Er bestaat een levensgevaarlijk risico om overreden te worden wanneer de heftruck wegrolt.

- Parkeer de machine niet op een helling.
- Schakel de parkeerrem in.
- Vervang de vorkverlenging op een afgezonderde en veilige plaats en op een vlakke ondergrond.

WAARSCHUWING

Er bestaat beknellingsgevaar!

Vanwege het gewicht van de vorkverlenging kan men bekneld raken of zich aan scherpe randen of bramen snijden.

- Draag altijd veiligheidshandschoenen en veiligheidsschoenen.

WAARSCHUWING

Er bestaat kantelgevaar!

Het gewicht en de afmetingen van de vorkverlenging beïnvloeden de stabiliteit van de heftruck. De volgens het lastindicatieplaatje toegestane gewichten moeten afhankelijk van de werkelijke lastafstand worden gereduceerd.

- Let op het hefvermogen, zie het hoofdstuk "Vóór het oppakken van een last".

OPMERKING

Als de heftruck is uitgerust met de comfortfunctie "Lastmeting", moet er nadat de vorkverlenging is vervangen een "nulstelling van de lastmeting" worden uitgevoerd; zie het hoofdstuk "Nulstellen van de lastmeting". Anders kan een correcte lastmeting niet worden gegarandeerd.

Heffen

Voorzetapparaat

⚠ GEVAAR**Levensgevaar door vallende last!**

De vorkverlenging moet met ten minste 60% van de lengte ervan op de vork rusten. Er is een overhang van maximaal 40% over het eind van de vork toegestaan. Bovendien moet de vorkverlenging zodanig worden vastgezet dat de vorkverlenging niet van de vork kan afglijden.

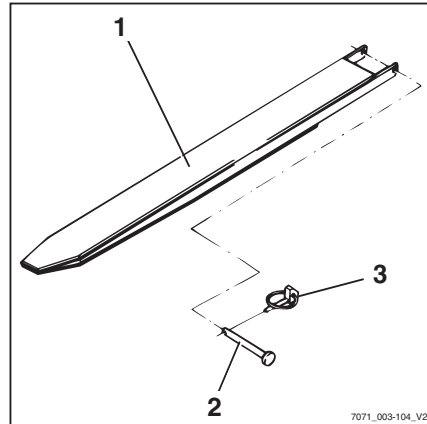
Als de vorkverlenging (1) niet met een borgpen (2) en een borgpen met ring (3) is vastgezet, kan de last met de vorkverlenging naar beneden vallen.

- Schuif de vorkverlenging helemaal tegen de vorkrug.
- Controleer of de vorkverlenging met ten minste 60% van de lengte ervan op de vork rust.
- Zet de vorkverlenging altijd vast met een borgpen.
- Zet de borgpen altijd vast met een borgpen met ring.

-
- Trek de borgpen met ring (3) uit de borgpen (2).
 - Trek de borgpen uit de vorkverlenging (1).
 - Schuif de vorkverlenging op de vorken tot de vorkverlenging tegen de vorkrug ligt.
 - Steek de borgpen achter de vorkrug helemaal in de vorkverlenging.
 - Steek de borgpen met ring in de borgpen.

Verwijderen

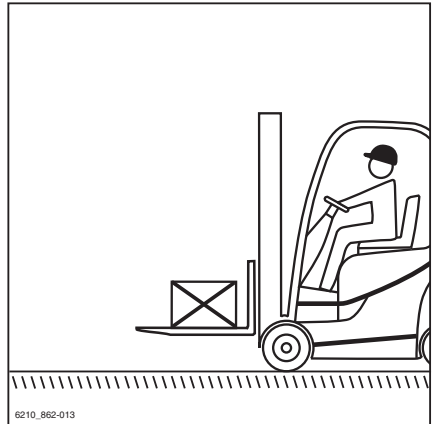
- Trek de borgpen met ring (3) uit de borgpen (2).
- Trek de borgpen uit de vorkverlenging (1).
- Schuif de vorkverlenging van de vorken af.
- Steek de borgpen helemaal in de vorkverlenging.
- Steek de borgpen met ring in de borgpen.



Werken met omkeerbare vorken (variant)

Normaal gebruik

De omkeerbare vorken (variant) kunnen net als normale vorken met de mast worden geheven en geneigd.



Omkeerbeidrijf

GEVAAR

Levensgevaar door vallende last!

Standaardvorken zijn op grond van hun constructie niet geschikt voor omgekeerd gebruik en mogen dus ook niet als zodanig worden gebruikt. Bij het niet opvolgen van deze instructie, kan het materiaal breken en kan de last naar beneden vallen.

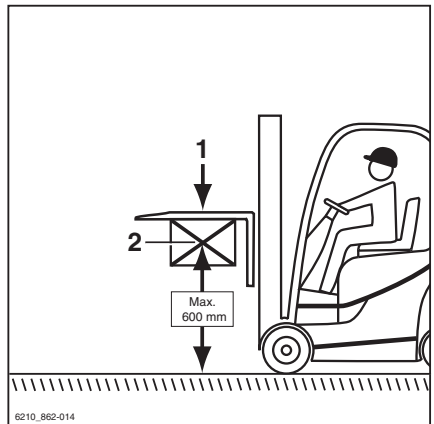
- Keer de standaardvorken niet om.

WAARSCHUWING

Ongevalrisico door een wegglijdende last!

Lasten kunnen van de vorken vallen (1) als er geen steun voor de last aanwezig is. Een vorkverlenging (variant) kan niet tegen wegglijden worden beveiligd.

- De last mag niet direct op de vorken worden opgenomen.
- De vorkverlenging (variant) mag niet worden gebruikt.



Heffen

⚠ WAARSCHUWING

Ongevalrisico door kantelen van de heftruck!

Tijdens het rijden mag het lastzwaartepunt (2) zich niet hoger dan 600 mm boven de grond bevinden. De heftruck kan tijdens het rijden of remmen naar voren kantelen.

- Rijd alleen met de heftruck wanneer het lastzwaartepunt zich maximaal 600 mm boven de grond bevindt.

**OPMERKING**

Als de heftruck is uitgerust met de comfortfunctie "Lastmeting", moet er nadat de omkeerbare vorken zijn vervangen een "nulstelling van de lastmeting" worden uitgevoerd; zie → Deel "Nulstellen van de lastmeting (variant)", blz. 5-105. Anders kan een correcte lastmeting niet worden gegarandeerd.

Met lasten werken

Veiligheidsvoorschriften voor het hanteren van lasten

In de volgende paragrafen zijn de veiligheidsvoorschriften voor het hanteren van lasten opgenomen.

⚠ GEVAAR

Er bestaat levensgevaar door vallende lasten of als delen van de heftruck dalen.

- Loop of sta nooit onder opgeheven lasten of vorken.
- Overschrijd nooit het op het lastindicatieplaatje aangegeven maximale lastgewicht. Anders kan de stabiliteit niet worden gegarandeerd!

⚠ GEVAAR

Ongevalrisico door val- of beknellingsgevaar!

- Ga niet op de vorken staan.
- Hef geen personen.
- Grijp of beklim nooit bewegende delen van de machine.

⚠ GEVAAR

Ongevalrisico door een vallende last!

- Monteer bij het transporteren van kleine voorwerpen een veiligheidsscherm (variant), zodat de last niet op de bestuurder kan vallen.
- Gebruik bovendien een gesloten dakbedekking (variant).



Met lasten werken

Vóór het oppakken van een last

Hefvermogen

Het voor de heftruck vermelde hefvermogen op het lastindicatieplaatje mag niet worden overschreden. Het hefvermogen wordt beïnvloed door het lastzwaartepunt en de hefhoogte en eventueel de banden.

De positie van het lastindicatieplaatje is aangegeven in het hoofdstuk "Posities van labels".

⚠ WAARSCHUWING

De afbeeldingen tonen voorbeelden.

Alleen de lastindicatieplaatjes op de heftruck zijn geldig!

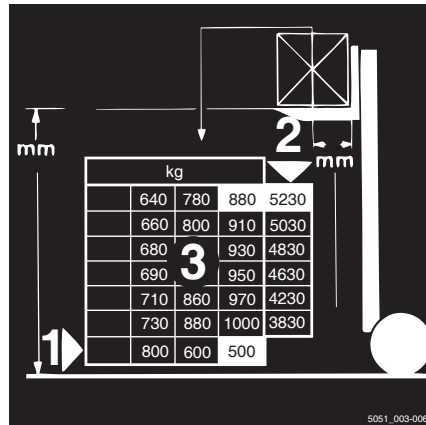
Het aanbrengen van extra gewichten ter vergroting van het hefvermogen is verboden.

⚠ GEVAAR

Levensgevaar door verlies van de stabiliteit van de heftruck!

Overschrijd nooit de aangegeven maximale lastgewichten! Deze gelden voor compacte en gelijkmatige lasten. Anders kunnen de stabiliteit en de stijfheid van de vorken en hefmast niet worden gegarandeerd.

Ondeskundig of onjuist gebruik, of het op de machine klimmen van personen ter vergroting van het hefvermogen, is verboden.



Voorbeeld

Gewicht van de te heffen last: 880 kg (3)

Lastafstand tot de vorkrug: 500 mm (1)

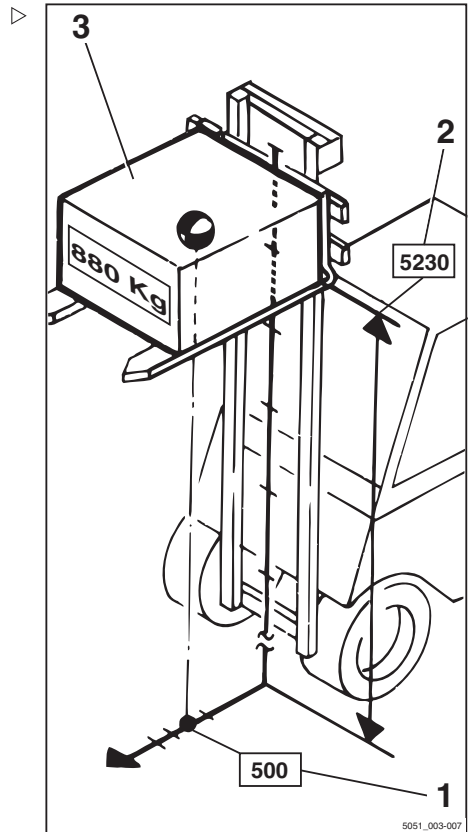
Toegestane hefhoogte: 5230 mm (2)

⚠ WAARSCHUWING

Ongevalrisico door verlies van de stabiliteit van de heftruck!

Het toegestane hefvermogen van voorzetapparaat (variant) en het gereduceerde hefvermogen van de combinatie van heftruck en voorzetapparaat mogen niet worden overschreden.

- Zie de speciale informatie op de lastindicatieplaatjes van de heftruck en het voorzetapparaat.

**Lastmeting (variant)****Beschrijving**

Als de bestuurder het gewicht van de te transporteren last kent, geeft hem dat meer zekerheid. Als de machine is uitgerust met de comfortfunctie "Lastmeting" (variant), kan het gewicht van de geheven last worden gemeten en op het display- en bedieningspaneel worden weergegeven.

Een lastmeting kan alleen worden uitgevoerd wanneer de heftruck stilstaat. Voordat de last wordt gemeten, dient deze 300-800 mm boven de grond te worden geheven.

Met lasten werken

De lastmeting heeft een nauwkeurigheid van +/-2% van het nominale hefvermogen van de heftruck.



OPMERKING

Om telkens een nauwkeurige lastmeting te kunnen garanderen, moet er een nulstelling worden uitgevoerd; zie ⇒ Deel "Nulstellen van de lastmeting (variant)", blz. 5-105. Nulstellen dient te worden uitgevoerd

- als onderdeel van de dagelijkse ingebruikname
- na vervanging van de vorken
- na montage of vervanging van voorzetapparaten.

Lastmeting uitvoeren

⚠ GEVAAR

Ongevalrisico door een vallende last!

De last kan vallen als er geen rekening is gehouden met het lastzwaartepunt of als de last niet veilig is opgepakt.

- Pak de last veilig op, zie ⇒ Deel "Lasten oppakken", blz. 5-158.

⚠ LET OP

Wanneer het bij de lastmeting bepaalde gewicht het toegestane resthefvermogen van de heftruck overschrijdt, kan de heftruck niet veilig worden bediend.

- Zet de last onmiddellijk neer en verlaag het gewicht ervan.
- Gebruik indien nodig een andere heftruck met voldoende hefvermogen.



OPMERKING

Een nauwkeurige lastmeting is alleen mogelijk onder de volgende omstandigheden:

- De hydrauliekolie is op normale bedrijfstemperatuur.
- De last is aan het begin van de lastmeting in rust.
- De last komt overeen met ten minste 10% van de nominale last bij heftrucks tot 2,5 t.

- De last komt overeen met ten minste 5% van de nominale last bij heftrucks tot 3 t.
- De hefmast is verticaal.
- De vork is niet hoger dan 800 mm boven de grond geheven.

OPMERKING

De bediening van de hefinrichting is afhankelijk van de bedieningselementen waarmee uw heftruck is uitgerust; zie ⇒ Deel "Bedieningselementen voor de hefinrichting", blz. 5-139.

- Zorg ervoor dat de heftruck al een tijdje in bedrijf is, voordat u een lastmeting uitvoert.
- Zet de hefmast verticaal.
- Hef de vork naar een hoogte van 300–800 mm.
- Controleer of de last in rust is.
- Druk op de toets (1) voor de functie "Lastmeting"; het symbool "Lastmeting" (2) verschijnt tegen een zwarte achtergrond op het display.

OPMERKING

Als de heftruck is uitgerust met minihendels of fingertip-bediening, kan er als alternatief ook op de toets "F1" worden gedrukt.

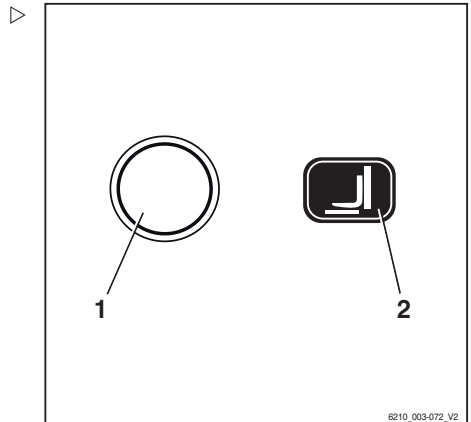
OPMERKING

Tijdens de volgende procedure dient u het vorkenbord kort te laten dalen en vervolgens abrupt te stoppen. Hierbij mag de vork niet de grond raken, anders is de lastmeting niet nauwkeurig. Om het dalen snel te stoppen, laat u het bedieningselement voor de daalfunctie los zodat dit weer naar de nulstand springt.

- Laat het vorkenbord iets zakken en laat het bedieningselement los.

OPMERKING

Als het dalen wordt gestopt, moet de last veren om een meetbare impuls te genereren.



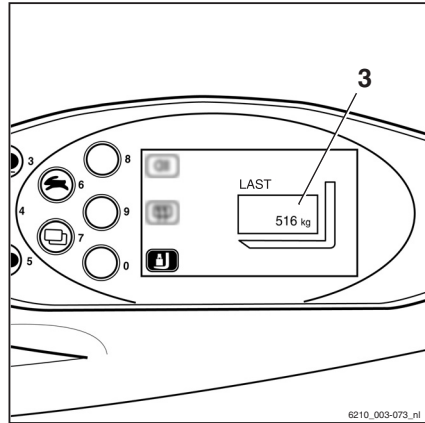
6210_003-072_V2

Met lasten werken

Wanneer de lastmeting correct is uitgevoerd, > verschijnt het bepaalde lastgewicht op het display van het display- en bedieningspaneel.

OPMERKING

Bij een ongeldige lastmeting wordt de waarde "9999 kg" op het display van de bedienings-eenheid weergegeven.



Lasten oppakken

Om een goede ondersteuning van de last te garanderen, moeten de vorken ver genoeg uit elkaar en zo ver mogelijk onder de last worden geschoven.

Indien mogelijk moet de last tegen de vorkrug rusten.

De last mag niet te ver over de vorkpunten uitsteken, en de vorkpunten mogen niet te ver onder de last uitsteken.

Lasten moeten zo ver mogelijk in het midden worden opgepakt.

GEVAAR

Ongevalrisico door een vallende last!

Monteer bij het transporteren van kleine voorwerpen een veiligheidsscherm (variant), zodat de last niet op de bestuurder kan vallen.

Bovendien moet er een gesloten dakbedekking (variant) worden gebruikt.

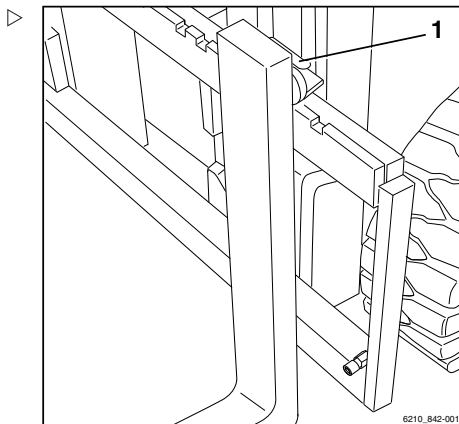
Verwijderbare dakpanelen mogen niet worden verwijderd.

Vork verstellen

- Licht de vergrendelingshendel (1) omhoog en beweeg de vorken naar de gewenste positie.
- Laat de vergrendelingshendel weer op zijn plaats vastklikken.

Het lastwaartepunt moet zich midden tussen de vorken bevinden.

- Bedien de vorkverstelling (variant) alleen wanneer de vork geen last draagt.



Gevarenzone

De gevarenzone is het gebied waar personen gevaar lopen door de bewegingen van de heftruck, de werkuitrusting, de lastdrager (bijv. voorzetapparatuur) of de last. Hiertoe behoren ook de gebieden waarin lasten kunnen vallen of werkuitrusting kan vallen of worden neergelaten.



GEVAAR

Verwondingsgevaar!

- Ga niet op de vork staan.



GEVAAR

Verwondingsgevaar!

- Ga niet onder de geheven vorken staan.

Met lasten werken

GEVAAR

Binnen de gevarenzone van de heftruck bestaat er verwondingsgevaar!

Niemand behalve de bestuurder in zijn normale bedieningspositie mag zich binnen de gevarenzone van de heftruck bevinden. Indien personen ondanks waarschuwingen de gevarenzone niet verlaten:

- Staak onmiddellijk het werk met de machine.
- Beveilig de machine tegen gebruik door onbevoegden.



GEVAAR

Levensgevaar door vallende lasten!

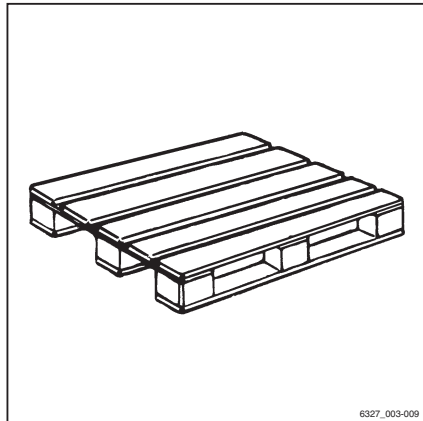
- Loop of sta nooit onder hangende lasten.

Pallets transporteren

In principe moeten lasten (bijv. pallets) afzonderlijk worden getransporteerd. Het tegelijkertijd transporteren van meerdere lasten is alleen toegestaan als:

- op instructie van de leidinggevende persoon en
- wanneer is voldaan aan de technische vereisten.

De bestuurder de goede toestand van de last heeft gecontroleerd. De lasten veilig en zorgvuldig zijn geplaatst.



6327_003-009

Zwaaiende lasten transporteren

Vóór het transporteren van zwaaiende lasten moet er advies worden ingewonnen bij de nationale wettelijke instanties (in Duitsland de werkgeversverzekeringen).

Op grond van nationale voorschriften kunnen hiervoor beperkingen gelden. Neem contact op met de verantwoordelijke instanties.

⚠ GEVAAR

Zwaaiende lasten kunnen de volgende risico's opleveren:

- Slechtere remwerking en bestuurbaarheid
- Kantelen over de lastwielen of aangedreven wielen
- Kantelen van de heftruck dwars op de rijrichting
- Beknellingsgevaar voor personen in de buurt
- Slecht zicht.

⚠ GEVAAR

Verlies van stabiliteit door verschoven of instabiele en in het bijzonder hangende lasten

Bij het transporteren van hangende lasten is de volgende informatie belangrijk:

- Voorkom altijd door de juiste rijsnelheid en rijstijl (voorzichtig sturen en remmen) dat de last gaat zwaaien.
- Hangende lasten mogen alleen zodanig aan de heftruck worden bevestigd dat het aanslagmiddel niet onbedoeld kan verschuiven of losraken en niet beschadigd wordt.
- Let er met name op dat zich niemand op het af te leggen traject of in de rijrichting bevindt
- Zorg ervoor dat niemand door zwaaiende lasten in gevaar wordt gebracht.
- Tijdens het rijden met hangende lasten moeten er door toezichthouders geschikte hulpmiddelen (bijv. bevestigingsstouwen of bevestigingsstangen) beschikbaar worden gesteld en gebruikt.



Met lasten werken

GEVAAR

Ongevallenrisico!

Tijdens het transporteren van hangende lasten mogen rij- en lastbewegingen nooit abrupt worden uitgevoerd of beëindigd.

Rij met hangende lasten nooit op hellingen!

Containers met vloeistof mogen nooit hangend worden getransporteerd.

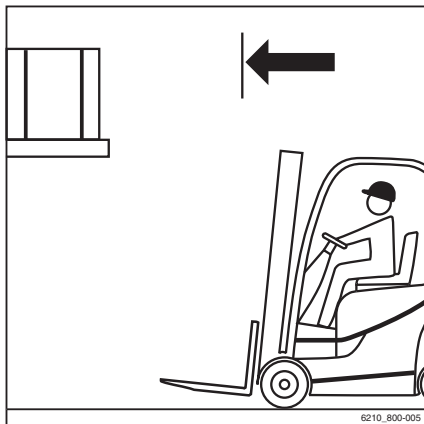
Last oppakken

GEVAAR

Er bestaat levensgevaar door een vallende last of dalende delen van de machine.

- Loop of sta nooit onder geheven lasten of vorken.
 - Overschrijd nooit het op het lastindicatieplaatje aangegeven maximale lastgewicht. Anders kan de stabiliteit niet worden gegarandeerd.
-
- Er mogen alleen pallets worden opgeslagen die de voorgeschreven maximumafmetingen niet overschrijden. Beschadigde laaduitrustingen en slecht gevormde laadeenheden mogen niet worden gebruikt of opgeslagen.
 - De last moet zodanig op de lastdrager worden geplaatst of bevestigd dat de last niet kan schuiven of vallen.
 - De last moet zodanig worden opgeslagen dat de voorgeschreven gangpadbreedte niet door uitstekende delen wordt gereduceerd.

- Nader de stelling voorzichtig, rem zachtjes en stop vlak voor de stelling. ▷

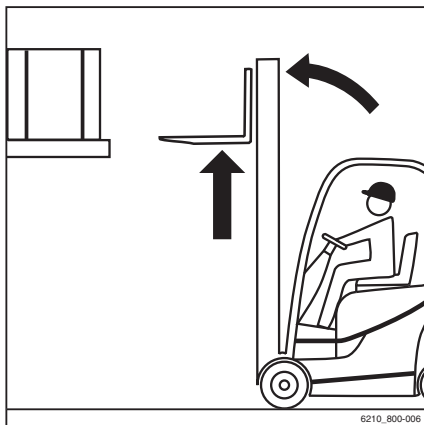


- Positioneer de vorken.
- Zet de hefmast verticaal.
- Hef het vorkenbord naar de stapelhoogte. ▷

▲ LET OP

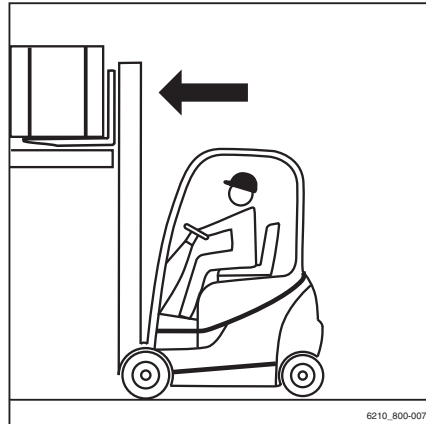
Risico van beschadiging van componenten!

Zorg er wanneer de vork in de stelling wordt gestoken voor dat de stelling en last niet beschadigd raken.



Met lasten werken

- Steek de vork zo ver mogelijk onder de last. ▷
Stop de heftruck zodra de rug van de vorken de last raakt. Het lastzwaartepunt moet zich midden tussen de vorken bevinden.



- Hef het vorkenbord tot de last volledig op de vorken rust. ▷

⚠ GEVAAR

Ongevallenrisico!

- Let goed op personen binnen de gevarezone.

⚠ LET OP

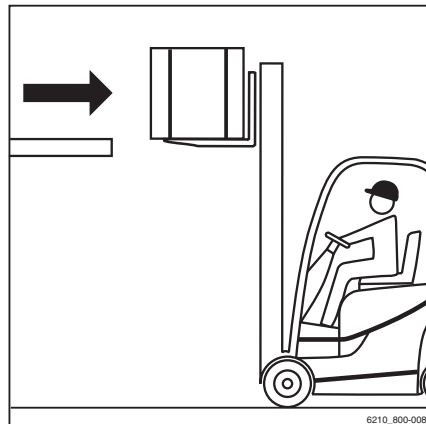
Risico van beschadiging van componenten!

- Controleer of de weg achter u vrij is.
- Rijd voorzichtig en langzaam naar achteren tot de last van de stelling vrij is. Rem zachtjes.

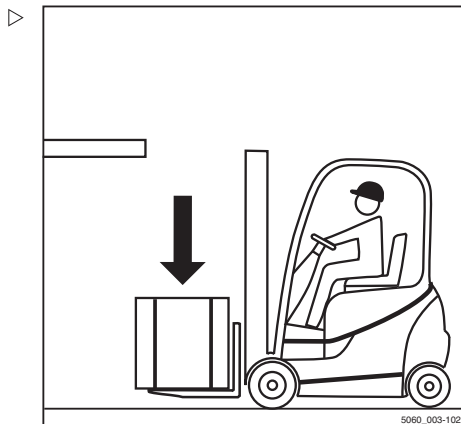
⚠ GEVAAR

Vanwege kantelgevaar mag de hefmast nooit worden geneigd bij geheven last!

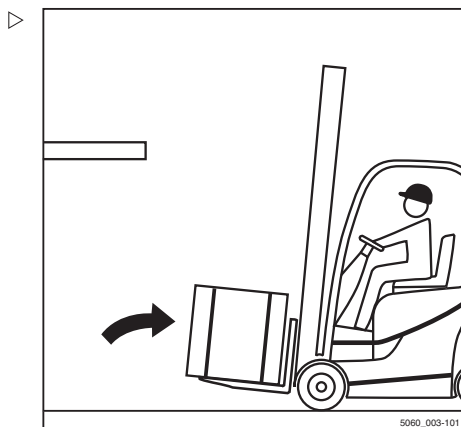
- Laat de last dalen vóór het neigen van de hefmast.



- Laat de last zakken en zorg dat er voldoende bodemvrijheid overblijft.



- Neig de hefmast naar achteren.
Er kan met de last worden gereden.



Met lasten werken

Transporteren van lasten

i OPMERKING

Volg de informatie op in het hoofdstuk "Veiligheidsvoorschriften voor het rijden".

⚠ GEVAAR

Hoe hoger een last wordt gegeven, hoe minder stabiel deze wordt. De heftruck kan kantelen of de last kan vallen, waardoor het risico van ongevallen wordt vergroot!

Het rijden met geheven last en naar voren geneigde hefmast is niet toegestaan.

- Rijd alleen met gedaalde last.
- Laat de last zakken tot er voldoende bodemvrijheid over is (niet meer dan 300 mm).
- Rijd alleen met naar achteren geneigde hefmast.
- Rijd langzaam en voorzichtig in bochten!

i OPMERKING

Volg de informatie op in het hoofdstuk "Sturen".

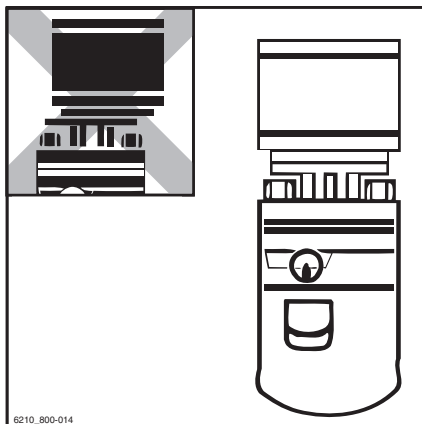
- Accelereer en rem altijd zachtjes!

i OPMERKING

Volg de informatie op in het hoofdstuk "Bedrijfsrem bedienen".



- Rijd nooit met een last die aan een kant uitsteekt (bijv. met de sideshift)!



Lasten neerzetten

GEVAAR

Ongevalrisico door veranderd kantelmoment!

Wees erop bedacht dat de hefmast bij geheven last zo ver naar voren kan worden geneigd, dat de machine voorover kan kantelen.

Als de last wegglijdt, veranderen zowel het last-zwaartepunt als het kantelmoment. De machine kan naar voren kantelen.

- Neig de hefmast met geheven hefmiddel alleen vlak boven de stapel naar voren.
- Let er tijdens het naar voren neigen van de hefmast met name op dat de machine niet naar voren kantelt en dat de last niet wegglijdt.

WAARSCHUWING

Ongevalrisico door een vallende last!

Als de vork of de last tijdens het dalen blijft hangen, kan de last naar beneden vallen.

- Rijd bij het verwijderen van een last ver genoeg met de heftruck achteruit om de last en vork te laten zakken zonder iets te raken.

OPMERKING

Als de machine een geheven last met de mast voorover geneigd moet inslaan, bijv. in een stelling met hellende stellingkanalen,

Met lasten werken

moet er een extra lastindicatieschema worden gemaakt, omdat de stabiliteit wordt beïnvloed.

- *Neem hiervoor contact op met het geautoriseerde servicecentrum.*
- Nader de stapel zoals voorgeschreven met de last gedaald. ▷
- Zet de hefmast verticaal.
- Hef de last naar de stapelhoogte.
- Rijd de heftruck voorzichtig in de stapel.



- Laat de last zakken tot deze stevig op de stelling rust. ▷
- Kijk achterom!
- Rijd met de heftruck achteruit tot de vorken kunnen dalen zonder de stapel te raken.
- Laat de vork zakken tot er voldoende bodemvrijheid over is.
- Neig de hefmast naar achteren en rijd weg.



Rijden op op- en aflopende hellingen ▷

⚠ GEVAAR

Levensgevaar!

Op op- en aflopende hellingen moet de last naar de bovenkant van de helling gericht zijn.

Er mag alleen op op- of aflopende hellingen worden gereden als deze als verkeersroutes zijn aange-merkt en veilig kunnen worden gebruikt.

De bestuurder moet controleren of de ondergrond schoon is en voldoende grip biedt.

Het is niet toegestaan op hellingen te keren, hellingen diagonaal te naderen of de heftruck op hellingen te parkeren.

Rijd hellingen altijd omlaag met gereduceerde snelheid.

Het is niet toegestaan om goederen in- en uit te slaan als de machine zich op een op- of aflopende helling bevindt.

De vorkheftruck mag niet op een helling worden geparkeerd.

- In een noodgeval op een helling moet de heftruck naar beneden toe met keggen onder de wielen worden vastgezet.



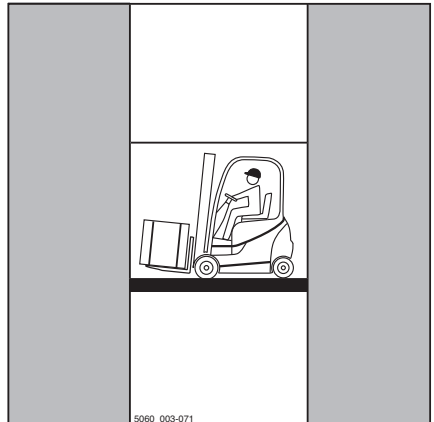
Gebruik van liften ▷

De bestuurder mag met deze machine alleen liften gebruiken met voldoende nominaal draagvermogen en waarvoor het bedrijf dat de heftruck gebruikt toestemming heeft verleend.

⚠ GEVAAR

Er bestaat levensgevaar door bekneling of overrijden door de heftruck.

- Er mogen zich geen personen in de lift bevinden wanneer de heftruck in de lift wordt gereden.
- Personen mogen de lift pas betreden wanneer de heftruck is vastgezet en moeten de lift hebben verlaten voordat de heftruck naar buiten mag worden gereden.



Met lasten werken

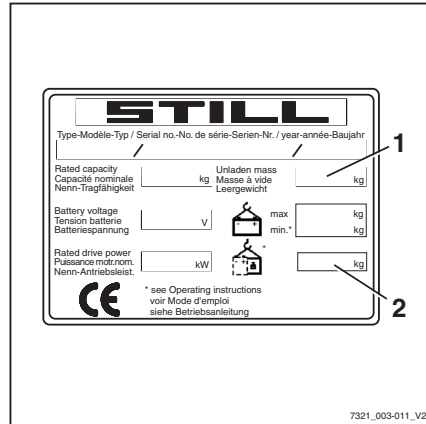
Het werkelijke totaalgewicht bepalen

- Parkeer de machine beveiligd.
- Bepaal de afzonderlijke gewichten door het typeplaatje van de machine te lezen en, indien van toepassing, het typeplaatje van de voorzetapparatuur (variant) en door de te heffen last te wegen, indien van toepassing.
- Tel de bepaalde afzonderlijke gewichten bij elkaar op voor het werkelijke totaalgewicht van de machine:

Leeggewicht (1)

- + Extra gewicht (variant) (2)
- + Nettogewicht voorzetapparaat (variant)
- + Gewicht van de te heffen last
- + 100 kg voor de bestuurder
- = Werkelijk totaalgewicht

- Rijd de heftruck met de vorken naar voren in de lift en zorg dat u de wanden van de schacht niet raakt.
- Parkeer de machine beveiligd in de lift, om ongecontroleerde bewegingen van de last of de machine te voorkomen.



Op laadbruggen rijden

⚠ GEVAAR

Ongevalrisico als de heftruck naar beneden valt!

Bij stuurbewegingen kan de achterzijde van de machine van de laadbrug af naar de rand uitzwenken. Hierdoor kan de machine vallen.

De bestuurder van de vrachtwagen en de bestuurder van de heftruck moeten goed met elkaar overleggen wanneer de vrachtwagen kan vertrekken.

- Voordat er op een laadbrug wordt gereden, moet u er zich van vergewissen dat de brug goed aangebracht en bevestigd is en dat het draagvermogen voldoende is (o.a. de brug zelf, de vrachtwagen).
- Rijd langzaam en voorzichtig op de laadbrug.
- Controleer of de vrachtwagen waarop gereden zal worden voldoende tegen bewegen is beveiligd, en of deze de last van de heftruck kan dragen.



Het werkelijke totaalgewicht bepalen

- Parkeer de machine veilig.
- Bepaal de afzonderlijke gewichten door het typeplaatje van de machine te lezen en, indien van toepassing, het typeplaatje van de voorzetapparatuur (variant) en door de te heffen last te wegen, indien van toepassing.
- Tel de bepaalde afzonderlijke gewichten bij elkaar op voor het werkelijke totaalgewicht van de machine:

Leeggewicht (1)

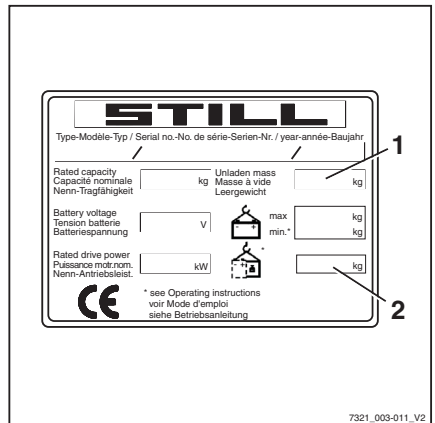
+ Extra gewicht (variant) (2)

+ Nettogewicht voorzetapparaat (variant)

+ Gewicht van de te heffen last

+ 100 kg voor de bestuurder

= Werkelijk totaalgewicht



Met voorzetapparatuur werken

Met voorzetapparatuur werken

Voorzetapparatuur monteren

Als de heftruck in de fabriek is uitgerust met geïntegreerde voorzetapparatuur (variant), moeten de specificaties in de STILL-bedieningsinstructies voor de geïntegreerde voorzetapparatuur worden opgevolgd.

Wanneer voorzetapparatuur op locatie wordt gemonteerd, moeten de specificaties in de bedieningsinstructies van de fabrikant van het voorzetapparaat worden opgevolgd.

Als een voorzetapparaat niet samen met de vorkheftruck werd geleverd, moeten de specificaties en bedieningsinstructies van de fabrikant van het voorzetapparaat worden opgevolgd.

Voor de eerste ingebruikname moet een gekwalificeerde persoon zowel de werking van het voorzetapparaat als het zicht met en zonder last vanaf de bestuurderspositie controleren. Als het zicht onvoldoende is, moeten er visuele hulpmiddelen zoals spiegels, een camera-/monitorsysteem etc. worden gebruikt.



OPMERKING

Let op de definitie van de volgende verantwoordelijke persoon: "gekwalificeerde persoon".

▲ LET OP

Voorzetapparatuur moet CE-gecertificeerd zijn. Als er geen resthefvermogenplaatje voor de specifieke voorzetapparatuur op de heftruck is aangebracht en de bedieningselementen niet van bedieningspictogrammen zijn voorzien, mag de heftruck niet worden gebruikt.

- Bestel het resthefvermogenplaatje en de pictogrammen op tijd bij uw geautoriseerde servicecentrum.

⚠ GEVAAR**Er bestaat levensgevaar door een vallende last!**

Voorzetapparaten die de last met kracht vasthouden (bijv. klemmen), moeten aanvullend via een tweede bedieningsfunctie (vergrendeling) worden aangestuurd, om onbedoeld loslaten van de last te voorkomen.

Als er achteraf een dergelijk voorzetapparaat wordt gemonteerd, moet achteraf ook een dergelijke tweede bedieningsfunctie voor aansturing van het apparaat worden gemonteerd.

- Zorg dat de extra klemvergrendeling beschikbaar is.

⚠ GEVAAR**Er bestaat levensgevaar door een vallende last!**

Bij montage van een klem met geïntegreerde sideshift moet gegarandeerd worden dat de klem tijdens het bedienen van de sideshift niet opengaat.

- Informeer vóór montage uw geautoriseerde servicecentrum.
- Grijp of beklim nooit bewegende delen van de machine.

Hydraulische aansluiting

- Voordat het voorzetapparaat wordt gemonteerd, moet het hydraulisch systeem drukloos worden gemaakt.

⚠ LET OP

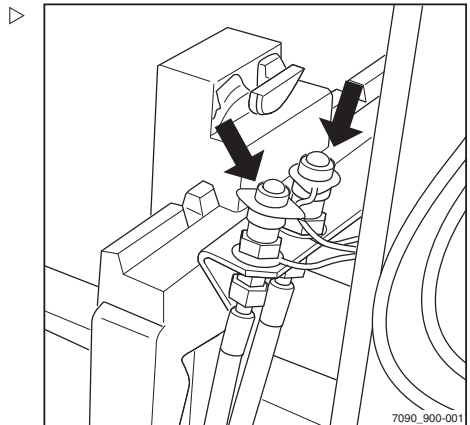
Risico van beschadiging van componenten!

Open aansluitingen van de insteekkoppelingen kunnen vervuild raken. De insteekkoppelingen kunnen stijf worden en er kan vuil in het hydraulisch systeem binnendringen.

- Als het voorzetapparaat is gedemonteerd, dienen de beschermkappen op de insteekkoppelingen te worden aangebracht.

Voorzetapparatuur monteren

Het monteren van een voorzetapparaat en het aansluiten van de energietoevoer voor een voorzetapparaat mag uitsluitend worden uitgevoerd door gekwalificeerde personen volgens de informatie van de fabrikant en van de leverancier van het voorzetapparaat. Telkens nadat het gemonteerd is, moet het voorzetapparaat vóór de eerste ingebruikname op een goede werking worden gecontroleerd.



Met voorzetapparaat werken

OPMERKING

Let op de definitie van de volgende verantwoordelijke persoon: "gekwalificeerde persoon".

Hefvermogen met voorzetapparaat

De toegestane belasting van het voorzetapparaat en de toegestane belasting (hefvermogen en lastmoment) van de heftruck mogen bij de combinatie van voorzetapparaat en nuttige last niet worden overschreden. De specificaties van de fabrikant en van de leverancier van het voorzetapparaat moeten worden aangehouden.

- Zie het resthefvermogenplaatje, zie het hoofdstuk "Een last met voorzetapparaat oppakken".

Hydraulisch systeem drukloos maken

Vóór het monteren van voorzetapparaat moeten de insteekkoppelingen drukloos worden gemaakt.

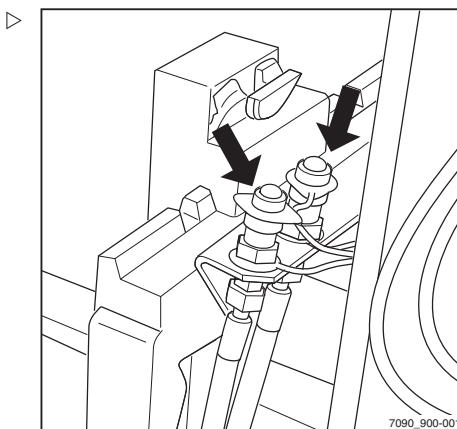
De voorzetapparaat moet worden gemonteerd door geautoriseerd personeel volgens de informatie van de fabrikant en van de leverancier van de voorzetapparaat. Telkens nadat het gemonteerd is, moet het voorzetapparaat vóór de eerste ingebruikname op een goede werking worden gecontroleerd.

OPMERKING

De procedure voor het drukloos maken is afhankelijk van de bedieningselementen voor aansturing van de hydraulische functies; zie de paragraaf "Bedieningselementen voor de hefinrichting".

OPMERKING

Laat het vorkenbord zakken en neig de mast helemaal naar achteren voordat u het systeem drukloos maakt. Het contact moet zijn ingeschakeld om het systeem drukloos te kunnen maken, maar start de motor niet.



7090_900-001

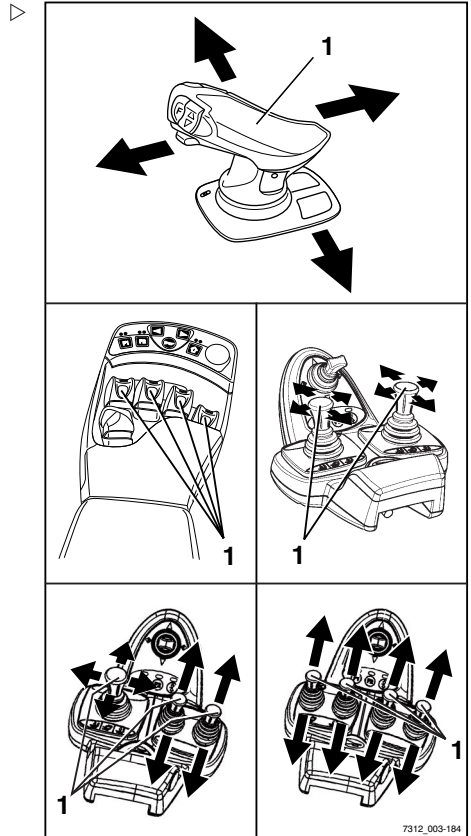
i OPMERKING

Bij machines met de uitrustingsvarianten "FleetManager" of "toegangsautorisatie met pincode" moet de toegangsautorisatie zijn vrijgegeven.

- Schakel het contact in.
- Wacht twee à drie seconden.
- Bedien de bedieningshendel (1) voor het aansturen van de hydraulische functies meerdere malen in de richting van de pijl tot tegen de aanslag.

De kleppen worden geopend en het hydraulisch systeem wordt drukloos gemaakt.

- Schakel het contact uit.



7312_003-184

Met voorzetapparatuur werken

Algemene instructies voor het bedienen van voorzetapparatuur

De bediening van voorzetapparatuur (variant) is afhankelijk van de bedieningselementen waarmee de machine is uitgerust.

In principe wordt het volgende onderscheid gemaakt:

- **Dubbele minihendel**
- **Dubbele minihendel met 5e functie** (variant)
- **Drievoudige minihendel**
- **Drievoudige minihendel met 5e functie** (variant)
- **Viervoudige minihendel**
- **Viervoudige minihendel met 5e functie** (variant)
- **Joystick 4Plus**
- **Joystick 4Plus met 5e functie** (variant)
- **Fingertip-schakelaars**
- **Fingertip met 5e functie** (variant)

– Voor informatie over de bediening van voorzetapparatuur met de respectieve bedieningselementen, zie de desbetreffende paragrafen in dit hoofdstuk.

WAARSCHUWING

Het gebruik van voorzetapparatuur kan extra gevaren opleveren, bijv. wijziging van het zwaartepunt, extra gevarenezones etc.

Voorzetapparaten mogen uitsluitend worden gebruikt in overeenstemming met hun gebruiksdoel, zoals beschreven in de betreffende bedieningsinstructies. Bestuurders moeten geïnstrueerd zijn in het omgaan met de voorzetapparatuur.

Lasten mogen alleen met de voorzetapparatuur worden opgepakt en getransporteerd indien de lasten stevig worden vastgegrepen en vastgehouden. Waar nodig moeten lasten extra worden beveiligd tegen glijden, weggrollen, vallen, slingeren of kantelen. Denk eraan dat elke verandering van de positie van het lastzwaartepunt de stabiliteit van de machine beïnvloedt.

– Zie het lastindicatieplaatje voor het desbetreffende voorzetapparaat.



OPMERKING

Naast de hieronder beschreven functies zijn er nog andere varianten en functies mogelijk. De

pictogrammen op de bedieningselementen tonen de bewegingsrichting.

**OPMERKING**

Alle beschreven voorzetapparaten vallen in de categorie uitrustingsvarianten. Zie de desbetreffende bedieningsinstructies voor de precieze beschrijving van de verschillende bewegingen/acties van het gemonteerde voorzetapparaat.

Met voorzetapparaat werken

Voorzetapparaat met dubbele minihendel bedienen

De voorzetapparaat (varianten) wordt bij deze uitvoering bediend met de kruishendel voor "voorzetapparaat"(1).

De pictogrammen op de kruishendel voor "voorzetapparaat" tonen telkens de functies die met deze hendel worden bediend.

Daarbij geldt in principe het volgende:

- Beweeg de kruishendel voor "voorzetapparaat"(1) in de richting van de pijl (A) .

Het voorzetapparaat beweegt overeenkomstig het pictogram op positie (A) .

- Beweeg de kruishendel voor "voorzetapparaat"(1) in de richting van de pijl (B) .

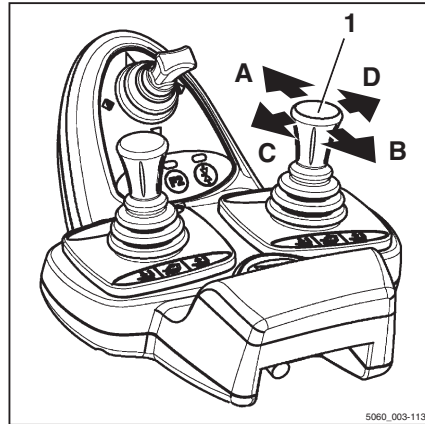
Het voorzetapparaat beweegt overeenkomstig het pictogram op positie (B) .

- Beweeg de kruishendel voor "voorzetapparaat"(1) in de richting van de pijl (C) .

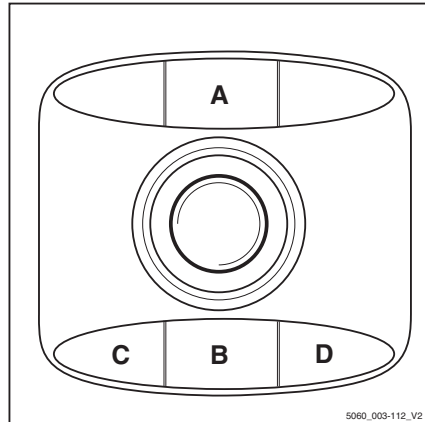
Het voorzetapparaat beweegt overeenkomstig het pictogram op positie (C) .

- Beweeg de kruishendel voor "voorzetapparaat"(1) in de richting van de pijl (D) .

Het voorzetapparaat beweegt overeenkomstig het pictogram op positie (D) .



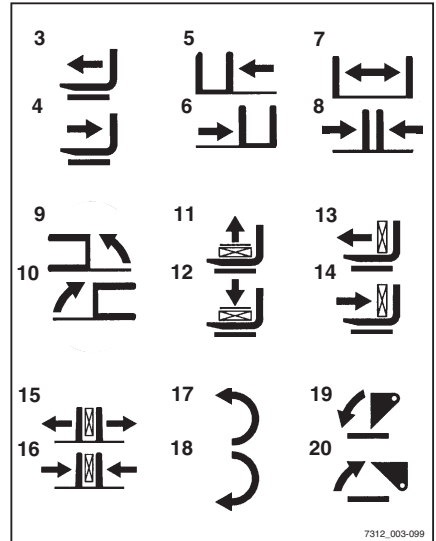
5060_003-113



5060_003-112_V2

- Let op de volgende pictogrammen en functies van voorzetapparatuur.

3	Schuifframe of vork naar voren
4	Schuifframe of vork naar achteren
5	Sideshift naar links
6	Sideshift naar rechts
7	Vorkverstelling: openen
8	Vorkverstelling: sluiten
9	Hefmast of vork naar links zwenken
10	Hefmast of vork naar rechts zwenken
11	Lasthouder deactiveren
12	Lasthouder activeren
13	Last wegduwen
14	Last intrekken
15	Klem openen
16	Klem sluiten
17	Naar links draaien
18	Naar rechts draaien
19	Laadschop kiepen
20	Laadschop terugkiepen



OPMERKING

De weergegeven pictogrammen corresponderen met de voorzetapparatuur waarmee deze machine in de fabriek is uitgerust. Als er een voorzetapparaat met andere functies wordt gemonteerd, moet worden gecontroleerd of de pictogrammen het juiste weergeven. Als dit niet het geval is, dienen de pictogrammen te worden vervangen.

- Neem indien nodig contact op met het geautoriseerde servicecentrum.

Met voorzetapparaat werken

Voorzetapparaat met dubbele minihendel en 5e functie bedienen

OPMERKING

Met de 360°-hendel voor de "hefmast" en de kruishendel voor "voorzetapparaat" worden vier hydraulische functies bediend. De aanduiding "5e functie" heeft daarop betrekking, dat door omschakeling van de functies met behulp van de functietoets voor de "5e functie" (1) er met de kruishendel de 5e hydraulische functie wordt aangestuurd.

De pictogrammen op de kruishendel voor "voorzetapparaat" tonen telkens de functies die met deze hendel worden bediend.

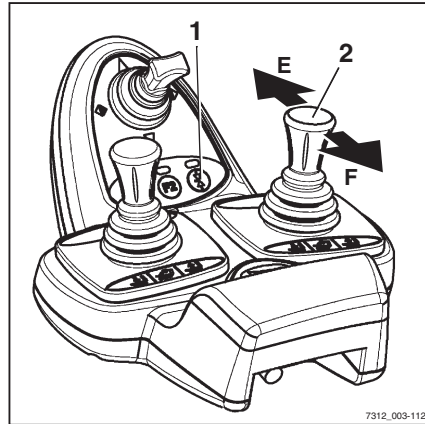
Daarbij geldt in principe het volgende:

- Bedien de functietoets voor de "5e functie" (1) en beweeg de kruishendel voor "voorzetapparaat" (2) in de richting van de pijl (E).

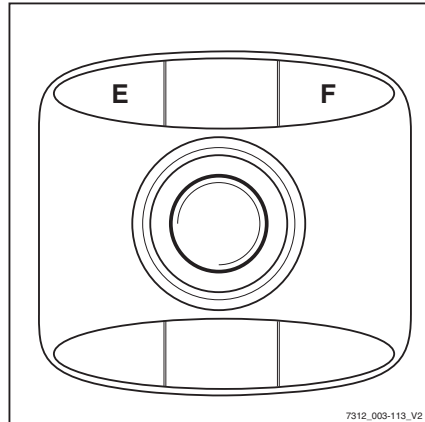
Het voorzetapparaat beweegt overeenkomstig het pictogram op positie (E).

- Bedien de functietoets voor de "5e functie" (1) en beweeg de kruishendel voor "voorzetapparaat" (2) in de richting van de pijl (F).

Het voorzetapparaat beweegt overeenkomstig het pictogram op positie (F).



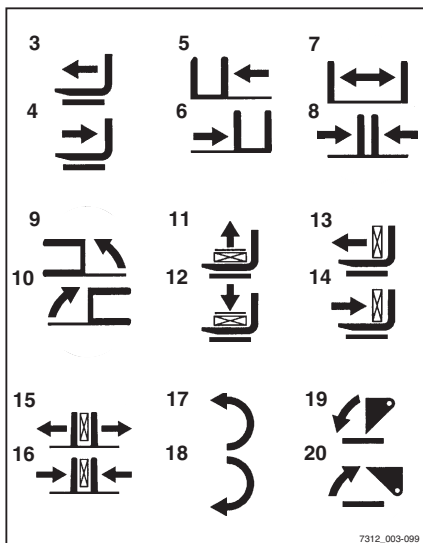
7312_003-112



7312_003-113_V2

- Let op de volgende pictogrammen en functies van voorzetapparatuur.

3	Schuifframe of vork naar voren
4	Schuifframe of vork naar achteren
5	Sideshift naar links
6	Sideshift naar rechts
7	Vorkverstelling: openen
8	Vorkverstelling: sluiten
9	Hefmast of vork naar links zwenken
10	Hefmast of vork naar rechts zwenken
11	Lasthouder deactiveren
12	Lasthouder activeren
13	Last wegduwen
14	Last intrekken
15	Klem openen
16	Klem sluiten
17	Naar links draaien
18	Naar rechts draaien
19	Laadschop kiepen
20	Laadschop terugkiepen



OPMERKING

De weergegeven pictogrammen corresponderen met de voorzetapparatuur waarmee deze machine in de fabriek is uitgerust. Als er een voorzetapparaat met andere functies wordt gemonteerd, moet worden gecontroleerd of de pictogrammen het juiste weergeven. Als dit niet het geval is, dienen de pictogrammen te worden vervangen.

- Neem indien nodig contact op met het geautoriseerde servicecentrum.

Met voorzetapparaat werken

Voorzetapparaat met drievoudige minihendel bedienen

De voorzetapparaat (variant) wordt in deze uitvoering bediend met behulp van de bedieningshendels (1) en (2).

De pictogrammen op de bedieningshendels tonen de respectieve functies die met deze hendels worden bediend.

Daarbij geldt in principe het volgende:

- Beweeg de bedieningshendel (1) in richting (A)

Het voorzetapparaat beweegt overeenkomstig het pictogram op positie (A).

- Beweeg de bedieningshendel (1) in richting (B)

Het voorzetapparaat beweegt overeenkomstig het pictogram op positie (B).

- Beweeg de bedieningshendel (2) in richting (C)

Het voorzetapparaat beweegt overeenkomstig het pictogram op positie (C).

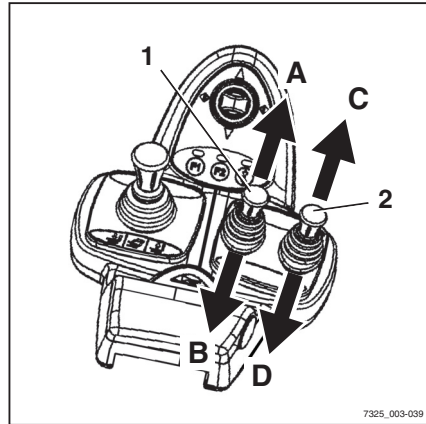
- Beweeg de bedieningshendel (2) in richting (D)

Het voorzetapparaat beweegt overeenkomstig het pictogram op positie (D).

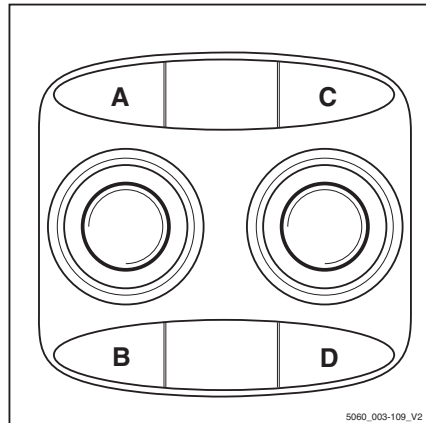
OPMERKING

De pictogrammen zijn afhankelijk van het gemonteerde voorzetapparaat aangebracht. Als er een voorzetapparaat met andere functies wordt gemonteerd, moet worden gecontroleerd of de pictogrammen het juiste weergeven. Als dit niet het geval is, dienen de pictogrammen te worden vervangen.

- Neem indien nodig contact op met het geautoriseerde servicecentrum.



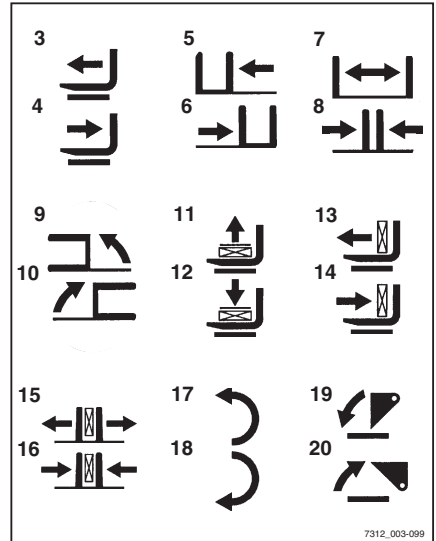
7325_003-039



5060_003-109_V2

- Let op de volgende pictogrammen en functies van voorzetapparatuur!

3	Schuifframe of vork naar voren
4	Schuifframe of vork naar achteren
5	Sideshift naar links
6	Sideshift naar rechts
7	Vorkverstelling: openen
8	Vorkverstelling: sluiten
9	Hefmast of vork naar links zwenken
10	Hefmast of vork naar rechts zwenken
11	Lasthouder deactiveren
12	Lasthouder activeren
13	Last wegduwen
14	Last intrekken
15	Klem openen
16	Klem sluiten
17	Naar links draaien
18	Naar rechts draaien
19	Laadschop kiepen
20	Laadschop terugkiepen



Voorzetapparatuur met drievoudige minihendel en 5e functie bedienen

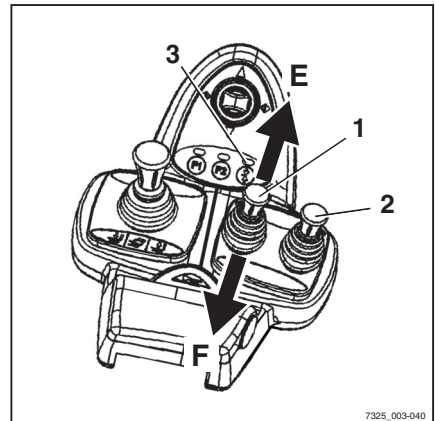


OPMERKING

Met de 360°-hendel voor de "hefmast" en de bedieningshendels (1) en (2) worden vier hydraulische functies bediend. De aanduiding "5e functie" heeft daarop betrekking, dat door omschakeling met behulp van de functietoets (3) er met de bedieningshendel (1) de 5e hydraulische functie kan worden aangestuurd.

De pictogrammen op de bedieningshendels tonen de respectieve functies die met deze hendels worden bediend.

Daarbij geldt in principe het volgende:



7325_003-040

Met voorzetapparatuur werken

- Bedien de functietoets voor de "5e functie"(3) en beweeg de bedieningshendel (1) in de richting van (E)

Het voorzetapparaat beweegt overeenkomstig het pictogram op positie (E).

- Bedien de functietoets voor de "5e functie"(3) en beweeg de bedieningshendel (1) in de richting van (F)

Het voorzetapparaat beweegt overeenkomstig het pictogram op positie (F).

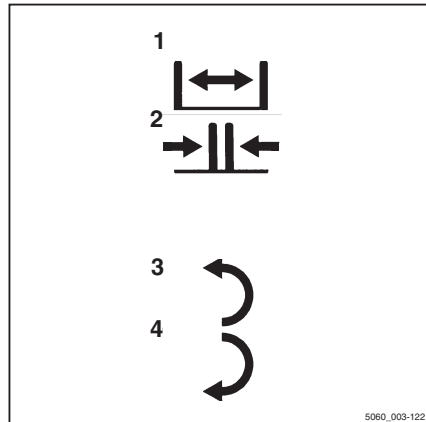
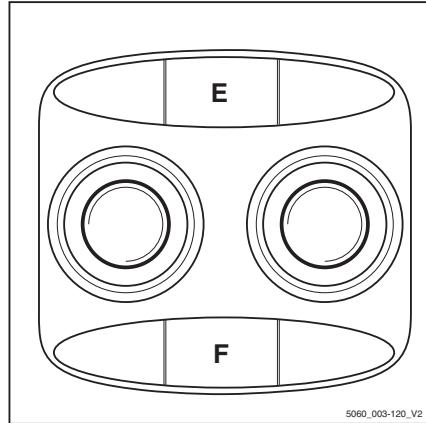


OPMERKING

De pictogrammen zijn afhankelijk van het gemonteerde voorzetapparaat aangebracht. Als er een voorzetapparaat met andere functies wordt gemonteerd, moet worden gecontroleerd of de pictogrammen het juiste weergeven. Als dit niet het geval is, dienen de pictogrammen te worden vervangen.

- Neem indien nodig contact op met het geautoriseerde servicecentrum.
- Let op de volgende pictogrammen en functies van voorzetapparatuur!

1	Vorkverstelling: openen
2	Vorkverstelling: sluiten
3	Naar links draaien
4	Naar rechts draaien



Vorzetapparatuur met viervoudige minihendel bedienen

De voorzetapparatuur (variant) wordt in deze uitvoering bediend met behulp van de bedieningshendels (1) en (2).

De pictogrammen op de bedieningshendels tonen de respectieve functie die met deze hendels wordt bediend.

Daarbij geldt in principe het volgende:

- Beweeg de bedieningshendel (1) in richting (A)

Het voorzetapparaat beweegt in de richting die door pictogram (A) wordt weergegeven.

- Beweeg de bedieningshendel (1) in richting (B)

Het voorzetapparaat beweegt in de richting die door pictogram (B) wordt weergegeven.

- Beweeg de bedieningshendel (2) in richting (C)

Het voorzetapparaat beweegt in de richting die door pictogram (C) wordt weergegeven.

- Beweeg de bedieningshendel (2) in richting (D)

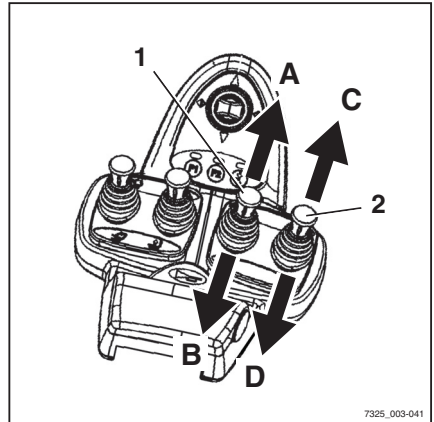
Het voorzetapparaat beweegt in de richting die door pictogram (D) wordt weergegeven.



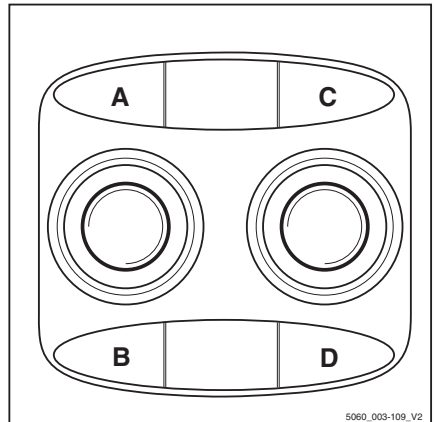
OPMERKING

De pictogrammen zijn afhankelijk van het gemonteerde voorzetapparaat aangebracht. Als er een voorzetapparaat met andere functies wordt gemonteerd, moet worden gecontroleerd of de pictogrammen het juiste weergeven. Als dit niet het geval is, dienen de pictogrammen te worden vervangen.

- Neem indien nodig contact op met het geautoriseerde servicecentrum.



7325_003-041

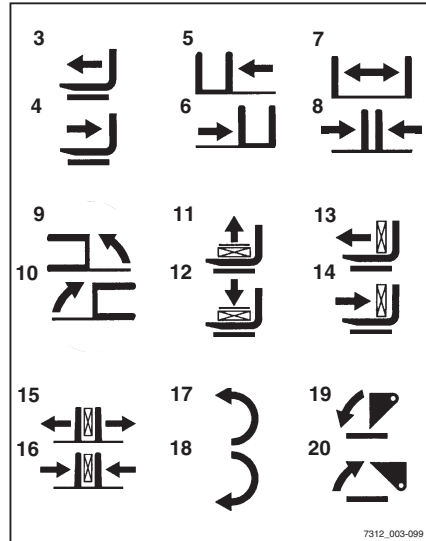


5060_003-109_V2

Met voorzetapparaat werken

- Let op de volgende pictogrammen en functies van voorzetapparaat!

3	Schuifframe of vork naar voren
4	Schuifframe of vork naar achteren
5	Sideshift naar links
6	Sideshift naar rechts
7	Vorkverstelling: openen
8	Vorkverstelling: sluiten
9	Hefmast of vork naar links zwenken
10	Hefmast of vork naar rechts zwenken
11	Lasthouder deactiveren
12	Lasthouder activeren
13	Last wegduwen
14	Last intrekken
15	Klem openen
16	Klem sluiten
17	Naar links draaien
18	Naar rechts draaien
19	Laadschop kiepen
20	Laadschop terugkiepen



Voorzetapparaat met viervoudige minihendel en 5e functie bedienen

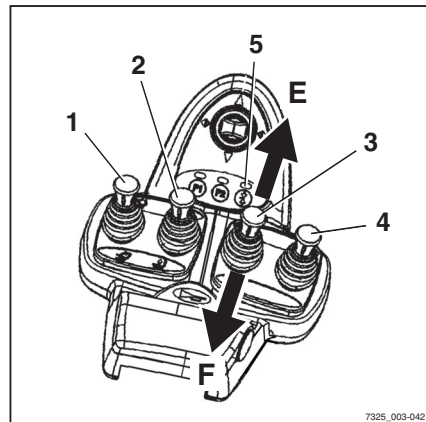


OPMERKING

Met de bedieningshendels (1) t/m (4) worden vier hydraulische functies bediend. De aanduiding "5e functie" heeft daarop betrekking, dat door omschakeling met behulp van de functietoets voor de "5e functie" (5) er met de bedieningshendel (3) de 5e hydraulische functie kan worden aangestuurd.

De pictogrammen op de bedieningshendels tonen de respectieve functies die met deze hendels worden bediend.

Daarbij geldt in principe het volgende:



- Bedien de functietoets voor de "5e functie"(5) en beweeg de bedieningshendel (3) in de richting van (E)

Het voorzetapparaat beweegt overeenkomstig het pictogram op positie (E).

- Bedien de functietoets voor de "5e functie"(5) en beweeg de bedieningshendel (3) in de richting van (F)

Het voorzetapparaat beweegt overeenkomstig het pictogram op positie (F).

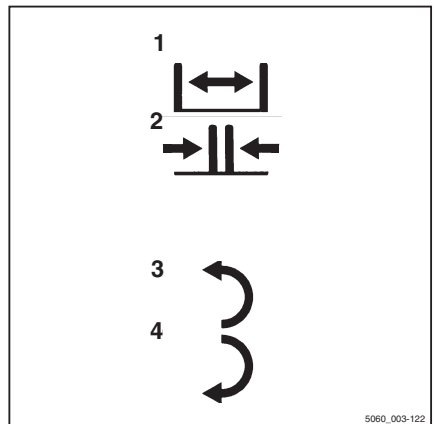
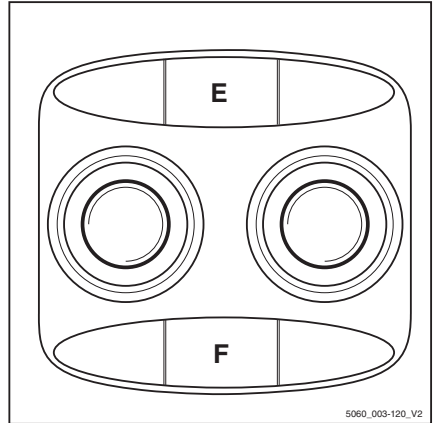


OPMERKING

De pictogrammen zijn afhankelijk van het gemonteerde voorzetapparaat aangebracht. Als er een voorzetapparaat met andere functies wordt gemonteerd, moet worden gecontroleerd of de pictogrammen het juiste weergeven. Als dit niet het geval is, dienen de pictogrammen te worden vervangen.

- Neem indien nodig contact op met het geautoriseerde servicecentrum.
- Let op de volgende pictogrammen en functies van voorzetapparatuur!

1	Vorkverstelling: openen
2	Vorkverstelling: sluiten
3	Naar links draaien
4	Naar rechts draaien

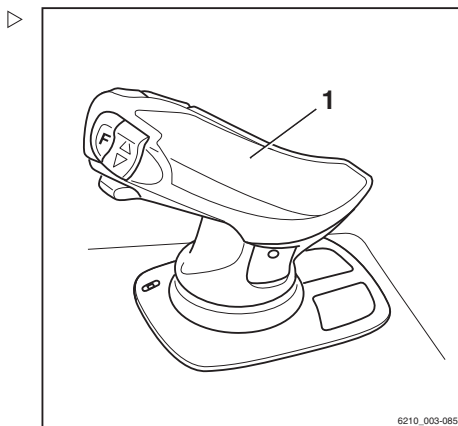


Met voorzetapparatuur werken

Voorzetapparatuur met joystick 4Plus bedienen

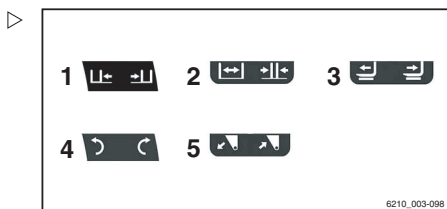
Bij deze uitrusting wordt de voorzetapparatuur (variant) bediend met de joystick 4Plus (1).

De pictogrammen op de informatiesticker over de bediening van de joystick 4Plus tonen telkens de functie die met de betreffende bedieningselementen van de joystick 4Plus wordt aangestuurd.



- Let op de volgende pictogrammen en functies van voorzetapparatuur.

	Bedieningselement	Functie van het voorzetapparaat
1	Joystick 4Plus	Sideshift naar links/rechts
2	Joystick 4Plus of schuif	Vorkverstelling openen/sluiten
3	Schuif	Schuifframe of vorkenbord naar voren/achteren schuiven
4	Joystick 4Plus of schuif	Voorzetapparaat naar links/rechts draaien
5	Schuif	Laadschop kiepen/terugkiepen



OPMERKING

De pictogrammen op de joystick 4Plus zijn aangebracht in overeenstemming met de voorzetapparatuur waarmee deze machine in de fabriek is uitgerust. Als er een voorzetapparaat met andere functies wordt gemonteerd, moet worden gecontroleerd of de pictogrammen het juiste weergeven. Als dit niet het geval is, dienen de pictogrammen te worden vervangen.

- Neem indien nodig contact op met het geautoriseerde servicecentrum.

Voorzetapparatuur met joystick 4Plus en 5e functie bedienen

- Let op de volgende pictogrammen en functies van voorzetapparatuur.

	Bedieningselement	Functie van het voorzetapparaat
1	Horizontale tuimelschakelaar + shift-toets 'F'	Klem ontgrendelen/openen



OPMERKING

De 5e hydraulische functie kan worden gebruikt om voorzetapparatuur te bedienen. De pictogrammen op de joystick 4Plus tonen welke functies van voorzetapparatuur kunnen worden bediend met de 5e functie.

Voor voorzetapparatuur die wordt aangestuurd met behulp van de 5e hydraulische functie, zijn de bedieningsprocedures als volgt:

- Houd de shift-toets "F"(1) op de joystick 4Plus ingedrukt.
- Bedien tegelijkertijd de horizontale tuimelschakelaar (2) in de richting die door het pictogram wordt weergegeven, zodat de voorzetapparatuur in de gewenste richting beweegt.

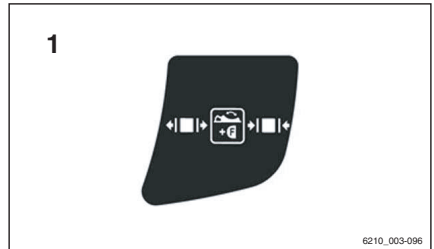


OPMERKING

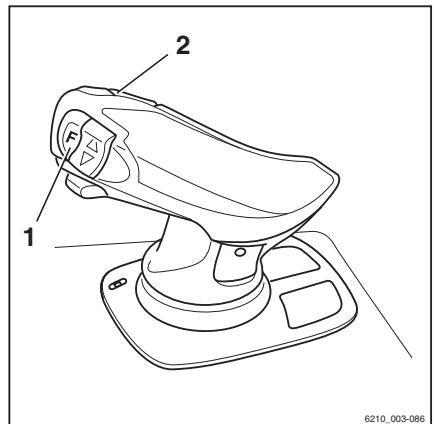
De pictogrammen op de joystick 4Plus zijn aangebracht in overeenstemming met de voorzetapparatuur waarmee deze machine in de fabriek is uitgerust. Als er een voorzetapparaat met andere functies wordt gemonteerd, moet worden gecontroleerd of de pictogrammen het juiste weergeven. Als dit niet het geval is, dienen de pictogrammen te worden vervangen.

- Neem indien nodig contact op met het geautoriseerde servicecentrum.

▷



▷



Met voorzetapparatuur werken

Voorzetapparatuur met fingertip-bediening bedienen

De voorzetapparatuur (variant) wordt bij deze uitvoering bediend met de bedieningshendels (1).

De pictogrammen op de bedieningshendels tonen de functies die met de betreffende hendel worden bediend.

- Beweeg de bedieningshendel (1) naar voren

Het voorzetapparaat beweegt in de richting die door het bovenste pictogram wordt weergegeven.

- Beweeg de bedieningshendel (1) naar achteren

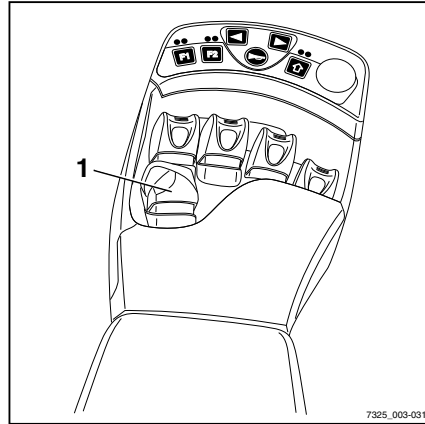
Het voorzetapparaat beweegt in de richting die door het onderste pictogram wordt weergegeven.



OPMERKING

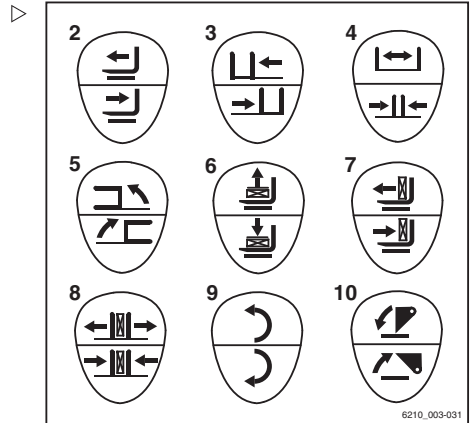
De pictogrammen zijn afhankelijk van het gemonteerde voorzetapparaat aangebracht. Als er een voorzetapparaat met andere functies wordt gemonteerd, moet worden gecontroleerd of de pictogrammen het juiste weergeven. Als dit niet het geval is, dienen de pictogrammen te worden vervangen.

- Neem indien nodig contact op met het geautoriseerde servicecentrum.



- Let op de volgende pictogrammen en functies van voorzetapparatuur!

2	Schuifframe of vork naar voren/achteren
3	Sideshift naar links/rechts
4	Vorkverstelling openen/sluiten
5	Hefmast of vork naar links/rechts zwenken
6	Lasthouder activeren/deactiveren
7	Last wegduwen/intrekken
8	Klem openen/sluiten
9	Naar links/rechts draaien
10	Laadschop kiepen/terugkiepen



Voorzetapparatuur met fingertip-bediening en 5e functie bedienen



OPMERKING

De aanduiding "5e functie" heeft daarop betrekking, dat met de vier bedieningshendels vier functies kunnen worden bediend en dat door omschakeling van de functies ook de "5e functie" beschikbaar is.

De voorzetapparatuur (variant) wordt bediend met de bedieningshendels (1).

Met de schakelaar (2) kunt u bovendien tussen functies omschakelen zodat de bedieningshendel dan de "5e functie" aanstuurt.

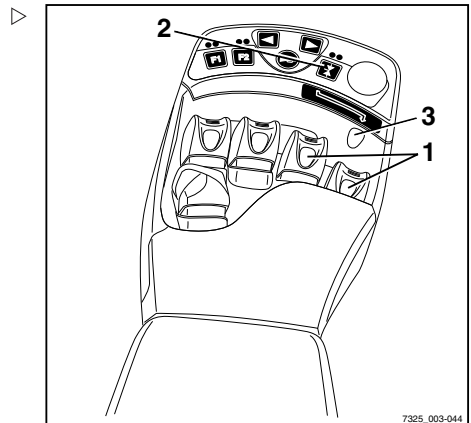
Het bovenste en onderste gedeelte van het pictogram (3) achter de bedieningshendel toont de functie die met deze hendel wordt bediend.

Daarbij geldt in principe het volgende:

- Beweeg de bedieningshendel naar voren

Het voorzetapparaat beweegt in de richting die door het bovenste pictogram wordt weergegeven.

- Beweeg de bedieningshendel naar achteren



Met voorzetapparatuur werken

Het voorzetapparaat beweegt in de richting die door het onderste pictogram wordt weergegeven.

- Bedien de schakelaar (2)

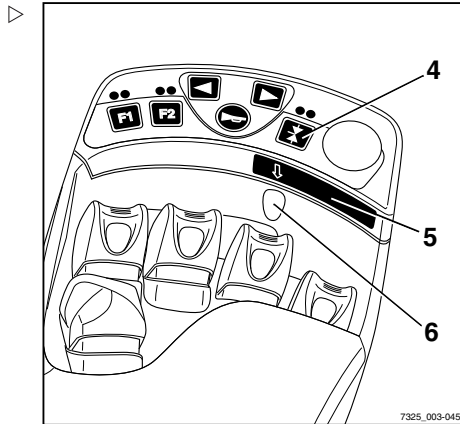
De extra functie van het voorzetapparaat wordt geactiveerd/gedeactiveerd en kan als "5e functie" met de bedieningshendel worden aangestuurd.

- Druk op de functietoets (4)

OPMERKING

De pijl (5) onder de functietoets laat zien aan welke bedieningshendel de "5e functie" is toegewezen.

De "5e functie" is toegewezen aan de 3e bedieningshendel; zie sticker (6).

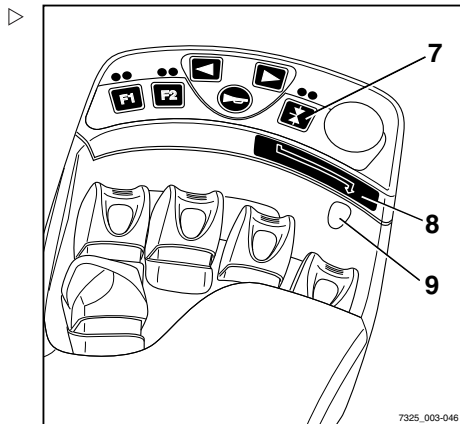


- Druk op de functietoets (7)

OPMERKING

De pijl (8) onder de functietoets laat zien aan welke bedieningshendel de "5e functie" is toegewezen.

De "5e functie" is toegewezen aan de 4e bedieningshendel; zie sticker (9).



OPMERKING

De beweging/actie van deze "5e functie" vindt u in de bedieningsinstructies voor het gemonteerde voorzetapparaat.

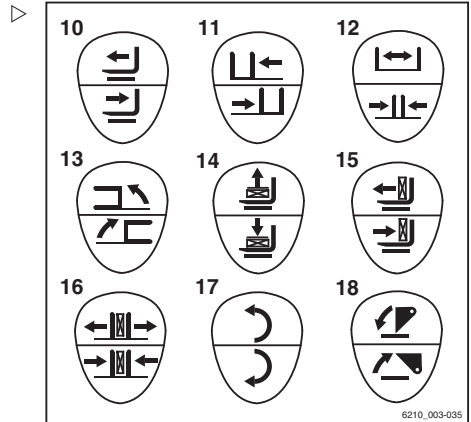
OPMERKING

De pictogrammen zijn afhankelijk van het gemonteerde voorzetapparaat aangebracht. Als er een voorzetapparaat met andere functies wordt gemonteerd, moet worden gecontroleerd of de pictogrammen het juiste

weergeven. Als dit niet het geval is, dienen de pictogrammen te worden vervangen.

- Neem indien nodig contact op met het geautoriseerde servicecentrum.
- Let op de volgende pictogrammen en functies van voorzetapparatuur!

10	Schuifframe of vork naar voren/achteren
11	Sideshift naar links/rechts
12	Vorkverstelling openen/sluiten
13	Hefmast of vork naar links/rechts zwenken
14	Lasthouder activeren/deactiveren
15	Last wegduwen/intrekken
16	Klem openen/sluiten
17	Naar links/rechts draaien
18	Laadschop kiepen/terugkiepen



Klemvergrendeling (variant)

Deze heftruck kan als variant over een klemvergrendeling beschikken. Deze voorkomt dat de klem per ongeluk wordt geopend door onbedoelde activering van de bedieningsfunctie.

⚠ GEVAAR

Er bestaat levensgevaar door vallende lasten als een correcte werking van de klemvergrendeling niet gegarandeerd is!

Als er naast de klem andere voorzetapparaten op deze heftruck worden gebruikt, moet elke keer nadat de klem opnieuw is gemonteerd, worden gecontroleerd of de functie van de klemvergrendeling weer aan het desbetreffende bedienings-element is toegewezen; zie het hoofdstuk "Voorzetapparatuur monteren".

- Zorg dat de functie van de extra klemvergrendeling beschikbaar is.

apparatuur met drievoudige minihendel en 5e functie bedienen”.

Viervoudige minihendel

- Om de klemvergrendeling te ontgrendelen, duwt u de bedieningshendel (1) naar voren.

De LED voor knop F2 (2) brandt zolang de klemvergrendeling ontgrendeld is.

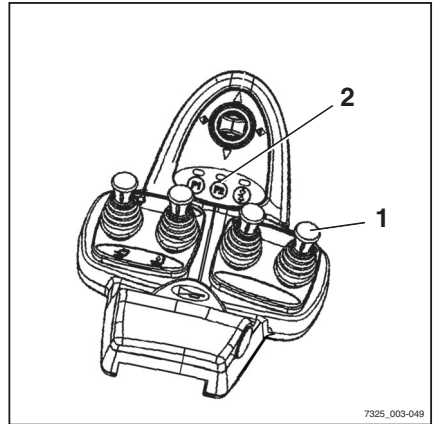
OPMERKING

De hydraulische functie voor het openen van de klem is gedurende één seconde na ontgrendeling van de klemvergrendeling beschikbaar. Na een seconde wordt de klemvergrendeling automatisch weer geactiveerd.

- Om de klem te openen, duwt u de bedieningshendel opnieuw (1) naar voren.

U hoeft de klemvergrendeling niet te ontgrendelen om de klem te sluiten.

- Om de klem te sluiten, trekt u de bedieningshendel (1) naar achteren.
- Voor de bediening van voorzetapparatuur met klemfunctie, zie de paragraaf “Voorzetapparatuur met viervoudige minihendel en 5e functie bedienen”.

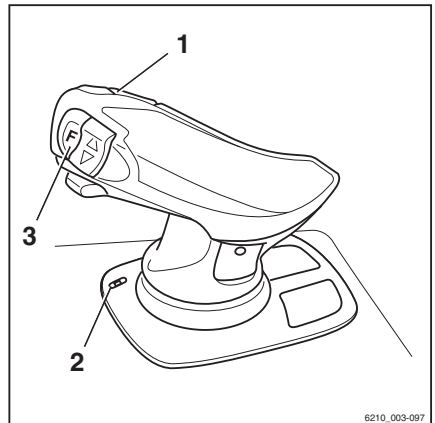


Joystick 4Plus

- Om de klemvergrendeling te ontgrendelen, houdt u de shift-toets “F”(3) ingedrukt en drukt u de horizontale tuimelschakelaar (1) naar rechts.
- Houd de shift-toets “F”(3) ingedrukt en druk de horizontale tuimelschakelaar (1) weer in de neutrale stand.

De LED (2) brandt zolang de klemvergrendeling ontgrendeld is.

- Om de klem te openen, houdt u de shift-toets “F”(3) ingedrukt en drukt u de horizontale tuimelschakelaar (1) naar rechts.



OPMERKING

De hydraulische functie voor het openen van de klem is gedurende één seconde na ont-

Met voorzetapparatuur werken

grendeling van de klemvergrendeling beschikbaar. Na een seconde wordt de klemvergrendeling automatisch weer geactiveerd.

U hoeft de klemvergrendeling niet te ontgrendelen om de klem te sluiten.

- Om de klem te sluiten, houdt u de shift-toets F (3) ingedrukt en drukt u de horizontale tuimelschakelaar (1) naar links.
- Voor de bediening van voorzetapparatuur met klemfunctie, zie de paragraaf "Voorzetapparatuur met joystick 4Plus en 5e functie bedienen".

Fingertip-schakelaar

- Om de klemvergrendeling te ontgrendelen, duwt u de bedieningshendel (1) naar voren.

De LED voor knop F2 (2) brandt zolang de klemvergrendeling ontgrendeld is.

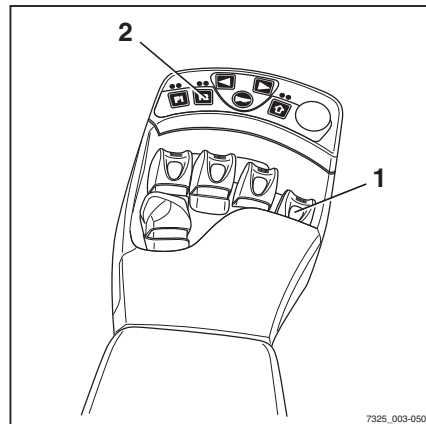
OPMERKING

De hydraulische functie voor het openen van de klem is gedurende één seconde na ontgrendeling van de klemvergrendeling beschikbaar. Na een seconde wordt de klemvergrendeling automatisch weer geactiveerd.

- Om de klem te openen, duwt u de bedieningshendel opnieuw (1) naar voren.

U hoeft de klemvergrendeling niet te ontgrendelen om de klem te sluiten.

- Om de klem te sluiten, trekt u de bedieningshendel (1) naar achteren.
- Voor de bediening van voorzetapparatuur met klemfunctie, zie de paragraaf "Voorzetapparatuur met fingertip-bediening en 5e functie bedienen".



7325_003-050

Een last met voorzetapparatuur oppakken

⚠ WAARSCHUWING

Ongevallenrisico!

Voorzetapparaten mogen uitsluitend worden gebruikt in overeenstemming met hun gebruiksdoel, zoals beschreven in de betreffende bedieningsinstructies.

Bestuurders moeten geïnstrueerd zijn in het omgaan met de voorzetapparatuur.

⚠ WAARSCHUWING

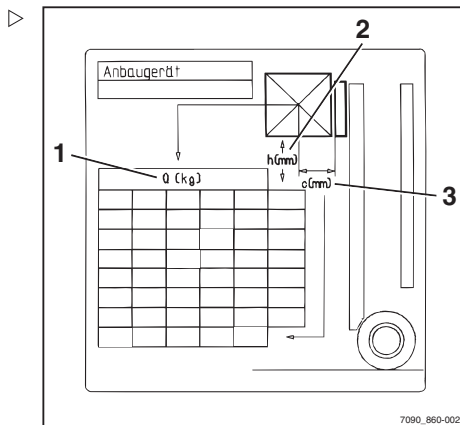
Ongevallenrisico!

Lasten mogen alleen met de voorzetapparatuur worden opgepakt en getransporteerd indien de lasten stevig worden vastgegrepen en vastgehouden. Waar nodig moeten lasten extra worden beveiligd tegen glijden, rollen, vallen, slingeren of kantelen. Denk eraan dat elke verandering van de positie van het lastzwaartepunt de stabiliteit van de vorkheftruck beïnvloedt.

Controleer het lastindicatieplaatje voor het voorzetapparaat of de combinatie van voorzetapparatuur.

– Op de plaatjes staan de toegestane waarden voor:

- Hefvermogen Q (kg) (1)
- Hefhoogte h (mm) (2)
- Lastafstand C (mm) (3)



Extra apparatuur bedienen

Extra apparatuur bedienen

Verlichting in- en uitschakelen

– Druk op de toets (1) voor de werkklamp.

De werkklamp is ingeschakeld.

– Druk op de toets (2).

De parkeerverlichting (3, 4) is ingeschakeld.

– Druk nogmaals op de toets (2).

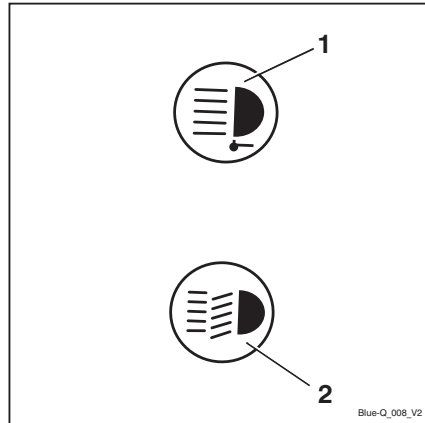
De rijverlichting (3, 4) is ingeschakeld.

**OPMERKING**

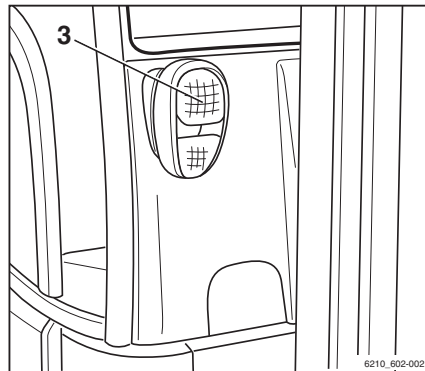
Door nogmaals op een toets te drukken, wordt de betreffende verlichting weer uitgeschakeld.

**OPMERKING**

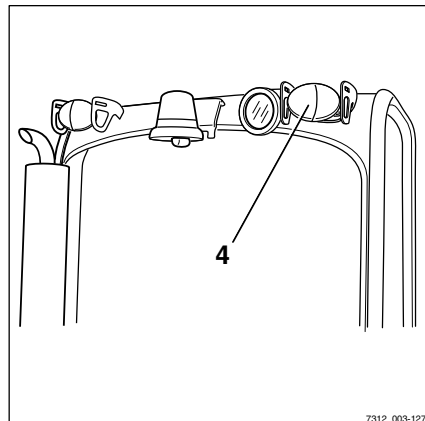
De parkeerverlichting kan ook worden ingeschakeld zonder dat het contact is ingeschakeld.



Blue-Q_008_V2



6210_602-002



7312_003-127

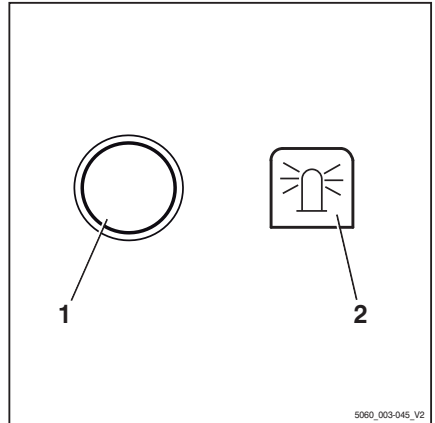
Zwaailamp in- en uitschakelen

- Druk op de knop (1) om de zwaailamp in te schakelen. ▷

Het symbool voor de zwaailamp (2) verschijnt op het display. De zwaailamp wordt ingeschakeld.

OPMERKING

Door nogmaals op de knop te drukken, wordt de zwaailamp weer uitgeschakeld.



Waarschuingsknipperlichten in- en uitschakelen ▷

- Druk op de knop (1) om de waarschuingsknipperlichten in te schakelen.

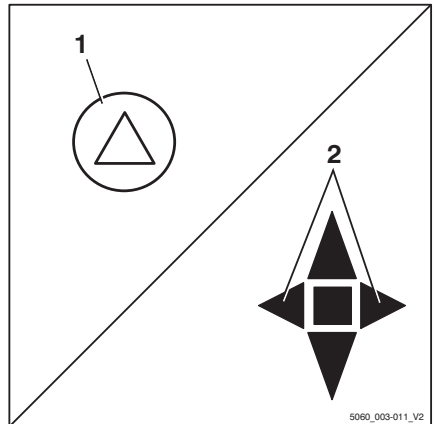
Alle richtingaanwijzers en indicatielampjes (2) knipperen.

OPMERKING

Door nogmaals op de knop te drukken, worden de waarschuingsknipperlichten weer uitgeschakeld.

OPMERKING

De waarschuingsknipperlichten kunnen ook worden ingeschakeld zonder dat het contact is ingeschakeld.

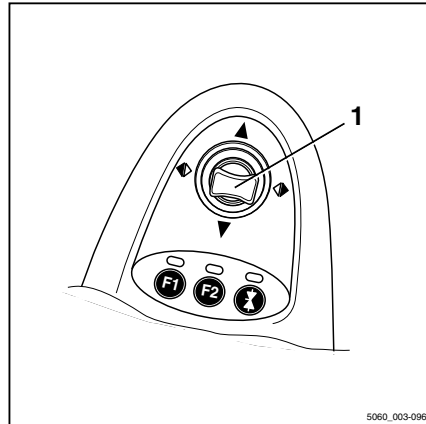


Extra apparatuur bedienen

Richtingaanwijzers in- en uitschakelen

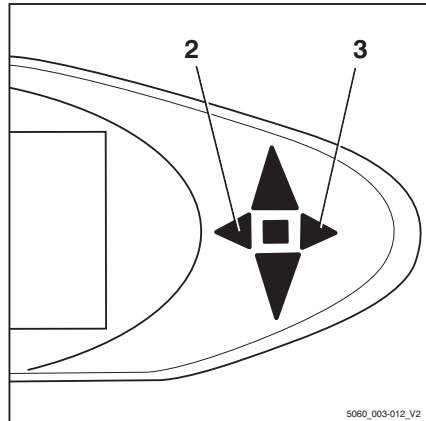
Uitvoering met minihendels

- Schakel de richtingaanwijzers in door de kruishendel voor de rijrichting/richtingaanwijzers (1) naar links of rechts te bewegen.



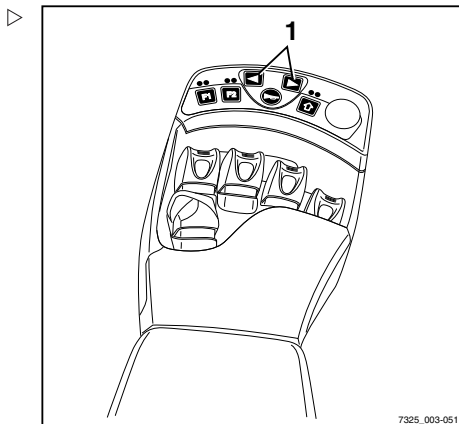
De richtingaanwijzers en de bijbehorende indicatielampjes (2) of (3) knipperen.

- Schakel de richtingaanwijzers uit door de kruishendel in de middelste stand te zetten.



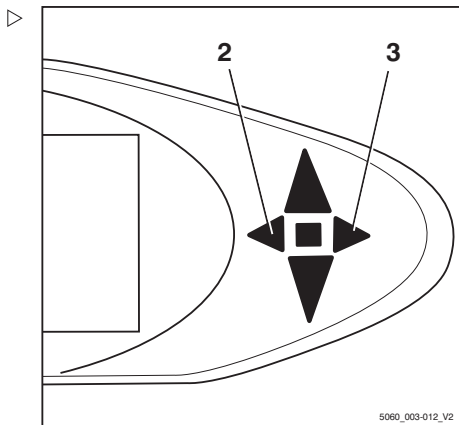
Uitvoering met fingertip-bediening

- Schakel de richtingaanwijzers in door de desbetreffende richtingaanwijzerknop (1) naar links of rechts te bewegen.



De richtingaanwijzers en de bijbehorende indicatielampjes (2) of (3) knipperen.

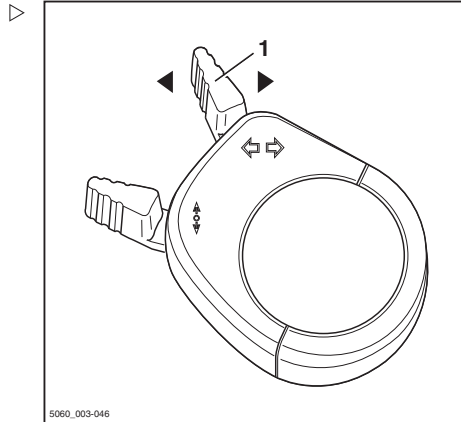
- Schakel de richtingaanwijzers uit door op de andere richtingaanwijzerknop te drukken.



Extra apparatuur bedienen

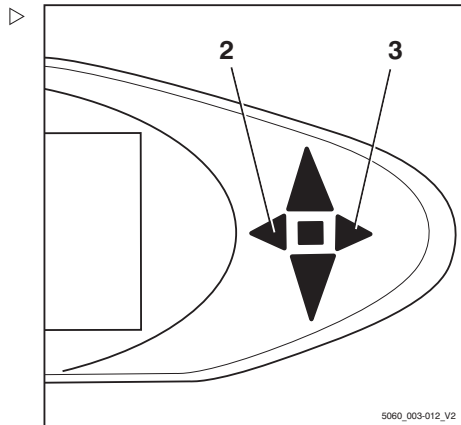
Uitvoering met miniconsole

- Schakel de richtingaanwijzers in door de richtingaanwijzerschakelaar (1) naar links of rechts te bewegen.



De richtingaanwijzers en de bijbehorende richtingaanwijzerdisplays (2) of (3) knipperen.

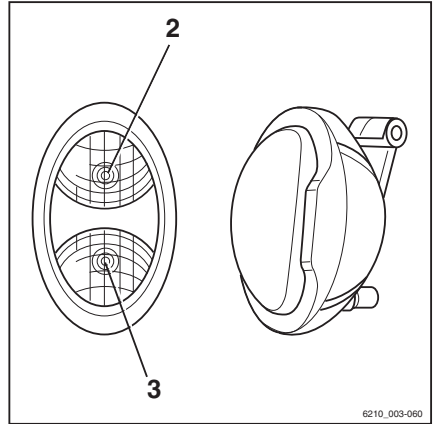
- Schakel de richtingaanwijzers uit door de richtingaanwijzerschakelaar in de middelste stand te zetten.



Dubbele werklampen in- en uitschakelen

De dubbele werklampen zijn rechts- en linksvoor aan het beschermdak gemonteerd. Elke dubbele werklamp bestaat uit een bovenste werklamp (2) en een onderste werklamp (3). De bovenste werklamp is bedoeld voor het verlichten van de werkomgeving bij grote hefhoogtes, en de onderste werklamp verlicht de werkomgeving direct voor de heftruck.

De bovenste werklampen kunnen afhankelijk van de uitrusting automatisch of handmatig worden in- en uitgeschakeld.



Bovenste werklampen in- en uitschakelen



OPMERKING

De bovenste werklampen kunnen onafhankelijk van de onderste werklampen worden in- en uitgeschakeld. Zie het hoofdstuk "Verlichting in- en uitschakelen" voor informatie over het inschakelen van de onderste werklampen.



OPMERKING

Deze functie is niet beschikbaar als de heftruck is voorzien van achterrautiverwarming.

- Draai de contactsleutel in stand "I".

Extra apparatuur bedienen

- Druk op de knop (1).

OPMERKING

Door nogmaals op de knop te drukken, worden de werklampen weer uitgeschakeld.

Bovenste werklampen automatisch in- en uitschakelen

- Draai de contactsleutel in stand "I".
- Zie het hoofdstuk "Verlichting in- en uitschakelen" voor informatie over het inschakelen van werklampen.

De onderste werklampen gaan branden.

De bovenste werklampen worden automatisch ingeschakeld wanneer de hefmaat ten minste 2 seconden lang wordt uitgeschoven.

OPMERKING

Gedurende deze 2 seconden mogen er maximaal twee hefbewegingen worden uitgevoerd om te zorgen dat de werklampen niet bij elke precisiebeweging worden ingeschakeld. Bij méér hefbewegingen binnen deze tijd, blijven de bovenste werklampen uitgeschakeld.

OPMERKING

De bovenste werklampen worden automatisch uitgeschakeld wanneer er langer dan 1 seconde en sneller dan 2,1 km/h met de heftruck wordt gereden.

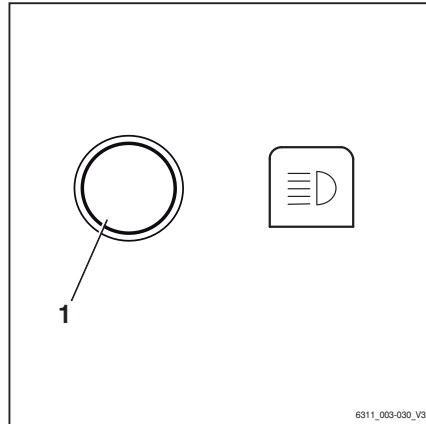
Afhankelijk van de hefhoogte in- en uitschakelen van de bovenste werklampen

OPMERKING

Deze uitrusting is alleen beschikbaar als er een naderingsschakelaar op de hefmaat is gemonteerd die een bepaalde hefhoogte van het vorkenbord aan de hefmaat registreert.

- Draai de contactsleutel in stand "I".
- Schakel de werklampen in.

De onderste werklampen gaan branden.



De bovenste werkklampen worden door de naderingsschakelaar ingeschakeld wanneer het vorkenbord de vooraf ingestelde hoogte bereikt of overschrijdt.

De bovenste werkklampen worden door de naderingsschakelaar uitgeschakeld wanneer het vorkenbord weer onder de vooraf ingestelde hoogte daalt.

▲ LET OP

Bij een verkeerde afstelling van de naderingsschakelaar kunnen er door botsingen componenten beschadigd raken.

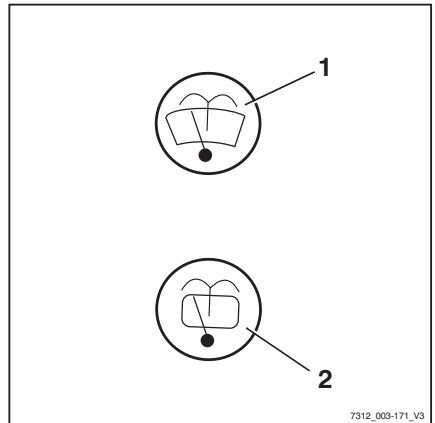
- De naderingsschakelaar mag uitsluitend worden afgesteld door daarvoor getraind personeel.
- Informeer het betreffende servicecentrum.

Ruitenwischer/ruitensproeier bedienen

- Druk op de knop (1) om de voorruitwischer/-sproeier (variant) in te schakelen
- Druk op de knop (2) om de achtruitwischer/-sproeier (variant) in te schakelen

Door herhaaldelijk op de desbetreffende knop te drukken, wordt er in de hieronder aangegeven volgorde tussen de bedieningsniveaus omgeschakeld.

Knopbediening	Bedieningsniveau
	Uit
1e keer	aan
2e keer	Interval
3e keer + vasthouden	Ruitensproeier
4e keer	Uit



7312_003-171_V3

FleetManager (variant)

FleetManager is een uitrustingsvariant en kan in verschillende uitvoeringen op de heftruck aanwezig zijn. Een beschrijving en voor de bediening relevante informatie vindt u in de

Extra apparatuur bedienen

bedieningsinstructies van de desbetreffende FleetManager-uitvoeringen.

Ongevallenrecorder (variant)

De ongevallenrecorder is een variant van de FleetManager (variant) waarbij een acceleratiesensor in de heftruck is gemonteerd. De acceleratiesensor registreert gegevens bij eventuele ongevallen. Deze gegevens kunnen elektronisch uitgelezen en geëvalueerd worden. Neem voor verdere informatie contact op met uw STILL-servicecentrum.

Ongevallenrecorder (variant)

De ongevallenrecorder is een variant van de FleetManager (variant) waarbij een acceleratiesensor in de heftruck is gemonteerd. De acceleratiesensor registreert gegevens bij eventuele ongevallen. Deze gegevens kunnen elektronisch uitgelezen en geëvalueerd worden. Neem voor verdere informatie contact op met uw STILL-servicecentrum.

Cruisecontrol (variant)

De cruisecontrolfunctie is een uitvoeringsvariant waarmee de bestuurder tijdens vooruitrijden elke met het rijpedaal gekozen snelheid kan opslaan, vanaf 6,0 km/h, door op een toets te drukken en vervolgens verder te rijden zonder het rijpedaal te bedienen.

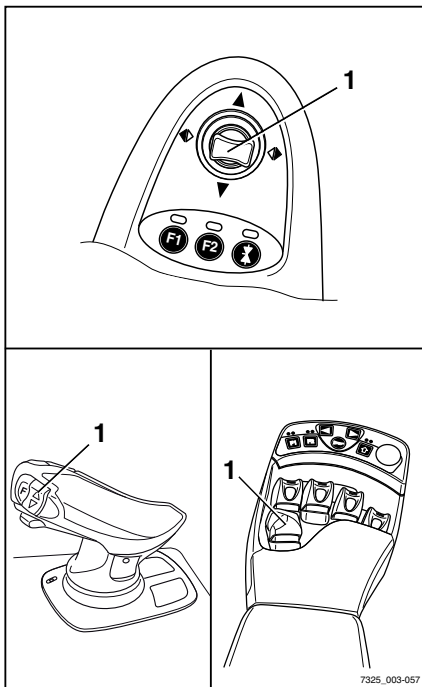


OPMERKING

De cruisecontrolfunctie kan niet worden gebruikt bij achteruitrijden of bij lagere snelheden dan 6,0 km/h.

Afhankelijk van de uitrusting van de heftruck kan de cruisecontrol met de rijrichtingschakelaar of via het display- en bedieningspaneel worden in- en uitgeschakeld.

In- en uitschakelen met de rijrichtingschakelaar (1).



In- en uitschakelen via het display- en bedieningspaneel.

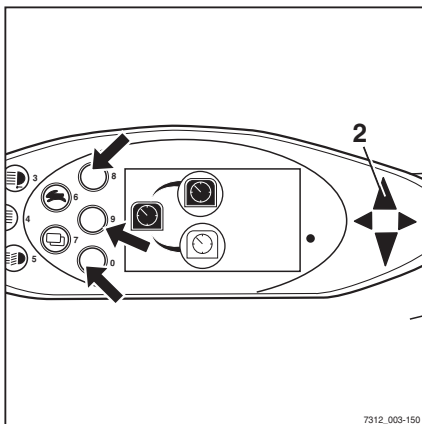
Cruisecontrol inschakelen

WAARSCHUWING

Ongevallenrisico door het niet aanpassen van de snelheid!

Ongevalrisico door een te hoge snelheid. De heftruck kan bijvoorbeeld kantelen tijdens het nemen van bochten.

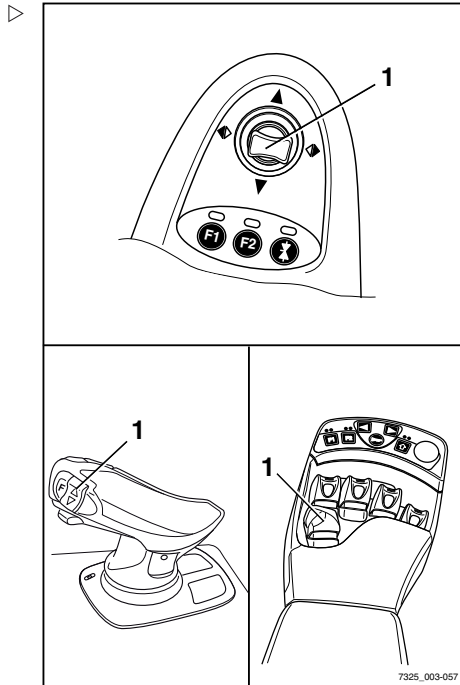
- Pas uw snelheid aan tijdens de totale af te leggen afstand
- Let in het bijzonder op de bochtsnelheid
- Volg tijdens het rijden de veiligheidsvoorschriften op
- Let op het speciale gedrag van de cruisecontrol-functie en de daarmee samenhangende gevaren



- Optrekken.
- Accelereer de heftruck naar de gewenste snelheid (ten minste 6,0 km/h)

Extra apparatuur bedienen

- Bedien de rijrichtingschakelaar (1) voor vooruitrijden ten minste één seconde opnieuw, of druk op de desbetreffende toets op het display- en bedieningspaneel.

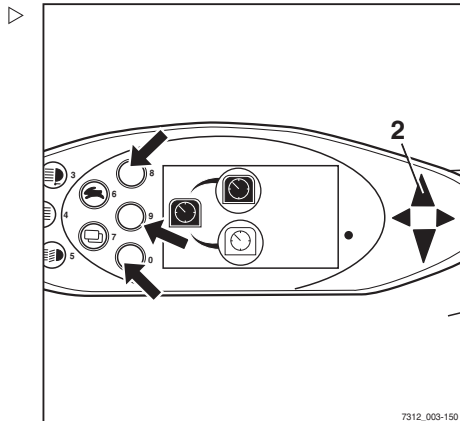


De huidige snelheid wordt opgeslagen. Het indicatielampje voor de rijrichting vooruit (2) knippert.

Het symbool voor de cruisecontrol op het display- en bedieningspaneel wordt zwart weergegeven.

- Haal uw voet van het rijpedaal.

De heftruck rijdt nu met de geselecteerde snelheid tot de cruisecontrolfunctie weer wordt uitgeschakeld.



Cruisecontrol uitschakelen

De cruisecontrolfunctie kan worden uitgeschakeld met:

- De voetrem
- De parkeerrem
- De rijrichtingschakelaar (1) in de neutrale stand of de stand voor achteruitrijden
- Het rijpedaal
- De betreffende toets op het display- en bedieningspaneel (Pfeile)



OPMERKING

Als de stoelschakelaar niet is bediend, zijn de cruisecontrolfunctie en de rijfunctie van de heftruck uitgeschakeld.

Het uitschakelen van de cruisecontrolfunctie door bediening van het rijpedaal, is afhankelijk van het geprogrammeerde type functie:

- Type 1:
De cruisecontrolfunctie wordt uitgeschakeld door het rijpedaal slechts heel licht in te trappen
- Type 2:
Om de cruisecontrolfunctie uit te schakelen, moet het rijpedaal ten minste zó ver worden ingetrapd als bij het opslaan van de snelheid

– Cruisecontrol uitschakelen

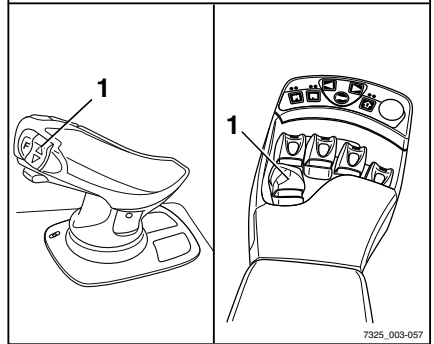
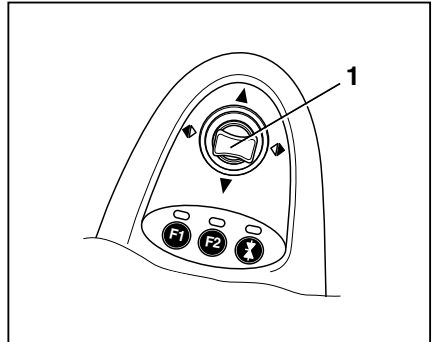
De rijrichtingindicator (2) licht op.

Het symbool voor de cruisecontrol op het display- en bedieningspaneel wordt wit weergegeven.

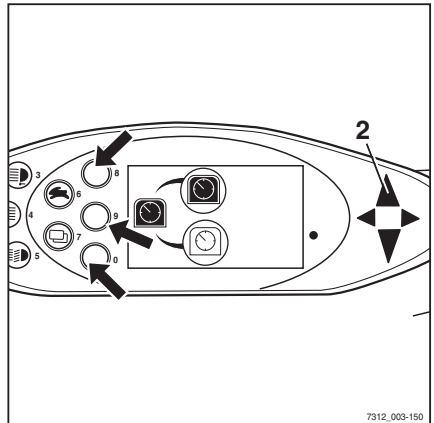


OPMERKING

Als de heftruck is geconfigureerd met functies die in bepaalde situaties automatisch de rijnsnelheid naar 6 km/h of minder verlagen, schakelen deze functies ook automatisch de cruisecontrol uit.



7325_003-057



7312_003-150

Extra apparatuur bedienen

Veiligheidssystemen voor bestuurders (varianten)

Voor deze heftruck zijn verschillende veiligheidssystemen voor bestuurders als varianten beschikbaar. Zie voor de beschrijving en bediening van deze systemen de aparte bedieningsinstructies "Veiligheidssystemen voor bestuurders".

Cabinesysteem bedienen

Cabinedeur openen

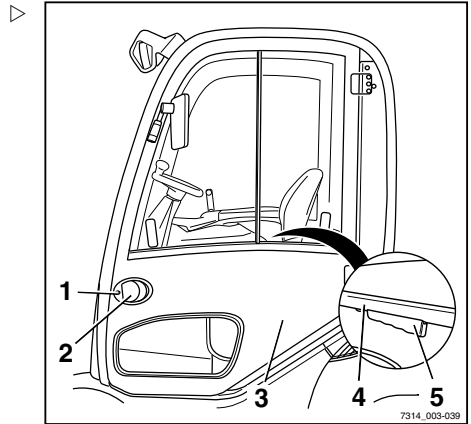
⚠ GEVAAR

Er bestaat risico van beschadiging door botsen, als de cabinedeur tijdens het rijden openspringt.

- De cabinedeur moet stevig worden vastgeklikt.

Cabinedeur van buitenaf openen:

- Steek de sleutel in het deurslot (1), maak het slot open en verwijder de sleutel weer.
- Trek aan de deurgreep (2) en ontgrendel het deurslot.
- Open de cabinedeur (3) door eraan te trekken.



Cabinedeur van binnenuit openen:

- Pak de greepstang (4) en deurklink (5) vast.
- Druk op de deurklink en duw de cabinedeur open.

Cabinesysteem bedienen

Cabinedeur sluiten

⚠ GEVAAR

Er bestaat risico van beschadiging door botsen, als de cabinedeur tijdens het rijden openspringt.

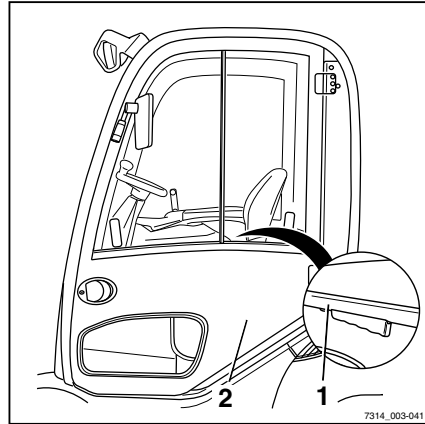
- De cabinedeur moet stevig worden vastgeklikt.

Cabinedeur van buitenaf sluiten:

- Duw de cabinedeur (2) dicht zodat hij in het slot valt.
- Controleer of de cabinedeur goed gesloten is.

Cabinedeur van binnenuit sluiten:

- Pak de greepstang (1) vast.
- Trek de cabinedeur dicht zodat hij in het slot valt.
- Controleer of de cabinedeur goed gesloten is.



Zijruiten openen

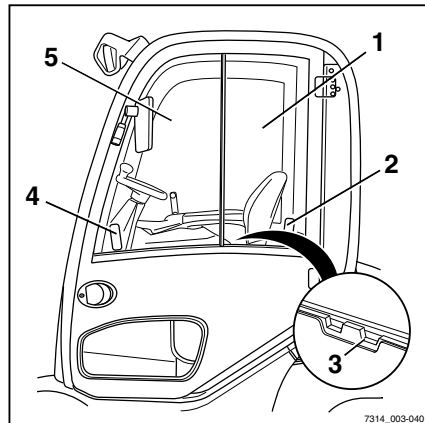
⚠ WAARSCHUWING

Er bestaat gevaar van beknelling tussen ruitframe en zijruit wanneer de zijruiten tijdens het rijden onbedoeld verschuiven.

- Zorg dat de greep goed in de betreffende arrêteergroef vastklikt.

Zijruit achter openen:

- Druk de greep (2) in en schuif de achterste zijruit (1) naar voren.
- Zorg dat de greep in de arrêteergroef (3) vastklikt.



Zijruit vóór openen:

- Druk de greep (4) in en schuif de voorste zijruit (5) naar achteren.
- Zorg dat de greep in de arrêteergroef (3) vastklikt.

Zijruiten sluiten

⚠ WAARSCHUWING

Er bestaat gevaar van beknelling tussen ruitframe en zijruit wanneer de zijruiten tijdens het rijden onbedoeld verschuiven.

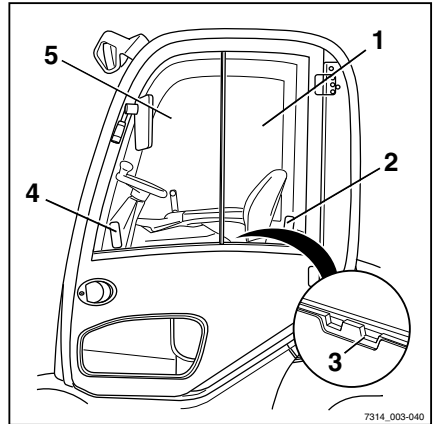
- Zorg dat de greep goed in de betreffende arrêteergroef vastklikt.

Zijruit achter sluiten:

- Druk de greep (2) in en trek de achterste zijruit (1) naar achteren.
- Zorg dat de greep in de arrêteergroef (3) vastklikt.

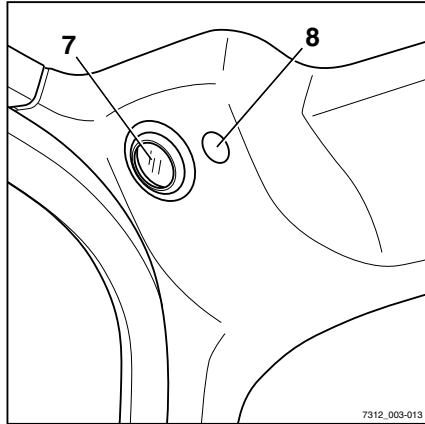
Zijruit vóór sluiten:

- Druk de greep (4) in en schuif de voorste zijruit (5) naar voren.
- Zorg dat de greep in de arrêteergroef (3) vastklikt.



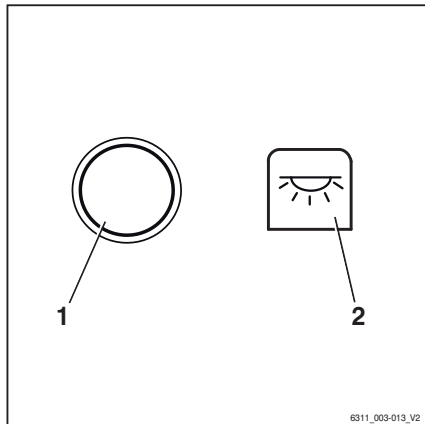
Cabinesysteem bedienen

Interieurverlichting in- en uitschakelen



- Schakel de interieurverlichting (7) in of uit met de schakelaar (8) of knop (1).

Het symbool voor de "interieurverlichting" (2) verschijnt op het display.



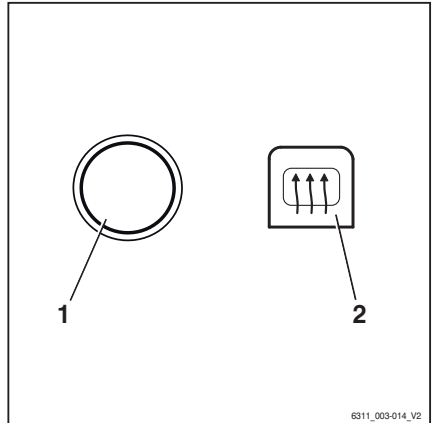
Achterraitverwarming bedienen

- Schakel de achterraitverwarming in of uit met de knop (1).

Het symbool voor "achterraitverwarming" (2) verschijnt op het display.

OPMERKING

De achterraitverwarming wordt na ca. 10 minuten automatisch uitgeschakeld of door nogmaals op de schakelaar te drukken.



Radio (variant)

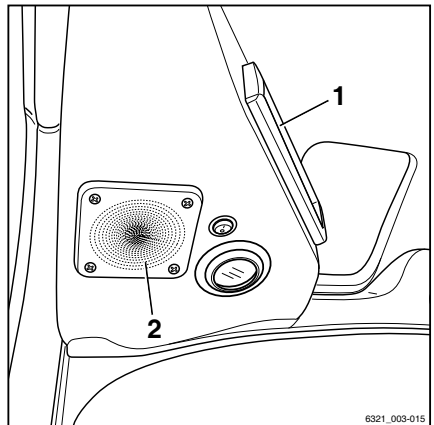
De radio (1) en luidsprekers (2) zijn een uitrustingsvariant. Als de heftruck is uitgerust met een radio en luidsprekers, zijn deze in de dakbekleding geïntegreerd.

Zie voor een beschrijving en voor de bediening de aparte bedieningsinstructies van de radio.

WAARSCHUWING

Als de bestuurder tijdens het hanteren van lasten de radio bedient of naar een te hoog geluidsvolume luistert, wordt zijn aandacht afgeleid. Er bestaat een ongevalrisico!

- Gebruik de radio niet tijdens het rijden of het hanteren van lasten.
- Stel het volume van de radio zodanig af dat u eventuele waarschuwingssignalen kunt horen.



Cabinesysteem bedienen

Verwarming

**⚠ GEVAAR****Explosiegevaar!**

Spuitbussen of gaspatronen mogen niet aan de verwarmingslucht worden blootgesteld.

De verwarming mag niet worden ingeschakeld in de buurt van opslagruimtes en dergelijke waar brandstofdampen of steenkool-, hout- of graanstof kunnen voorkomen.

Ventilator inschakelen

- Bedien de ventilatorschakelaar (1) om de ventilator in te schakelen.

De ventilator loopt met het toerental dat met de schakelaar gekozen is.

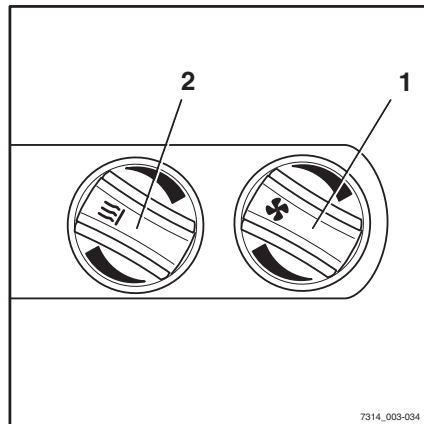
Verwarming inschakelen

**⚠ GEVAAR****Brandgevaar!**

Dek de verwarming niet af!

**⚠ GEVAAR****Verbrandingsgevaar!**

Raak de behuizing niet aan wanneer de installatie ingeschakeld is!

**i OPMERKING**

Schakel de verwarming alleen in als de ventilator loopt.

- Bedien de verwarmingsschakelaar (2) om de verwarming in te schakelen.

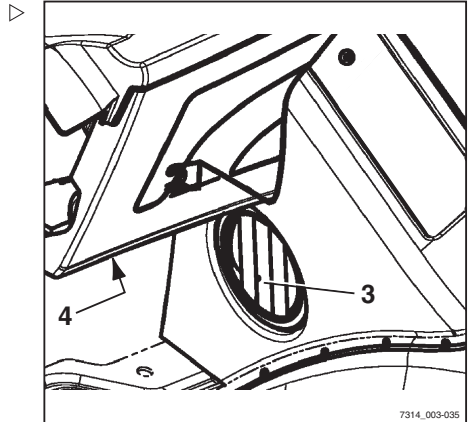
De verwarming is ingeschakeld. De lucht wordt verwarmd tot het niveau dat met de traploze schakelaar (2) werd gekozen.

Luchtcirculatie

- Om de lucht te laten circuleren, opent u de uitstroomopening (3) (50% luchtcirculatie).

Ontdooien

- Om de voorruit te ontdooien, sluit u de uitstroomopening (4) in de voertruimte en richt u de beide voorste uitstroomopeningen op de voorruit.
- Zet de ventilator op de hoogste stand.



Openklapbare dakruit (variant)

⚠ WAARSCHUWING

Beknellingsgevaar!

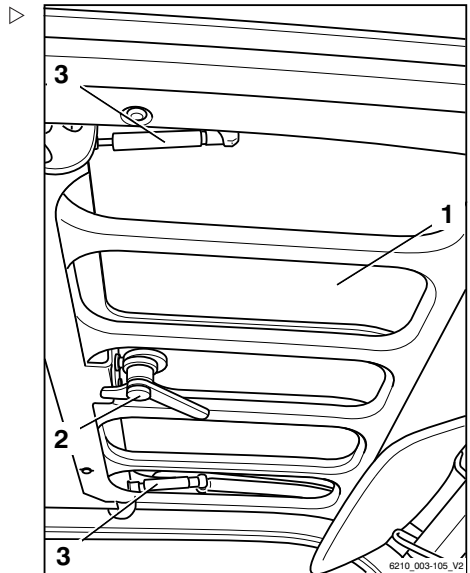
- Kom tijdens het sluiten van de dakruit niet met uw vingers of handen tussen de dakruit en het beschermdak.
- Probeer geen componenten aan de binnenzijde aan te raken, omdat deze worden gesloten.

De openklapbare dakruit (1) is een uitrustingsvariant.

- Om de dakruit te ontgrendelen en te openen, draait u de greep (2) linksom en duwt u de dakruit aan de greep naar boven.

De dakruit wordt door gasveren (3) in geopende stand gehouden.

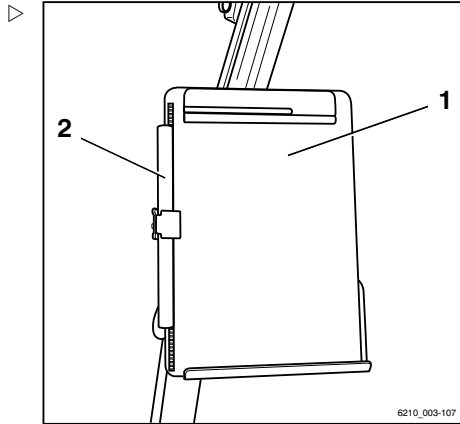
- Om de dakruit te sluiten en te vergrendelen, trekt u de dakruit aan de greep omlaag en draait u de greep rechtsom



Cabinesysteem bedienen

Klembord (variant)

Het klembord (1) met leeslampje (2) is een uitrustingsvariant.



Aanhangwagens trekken

Gesleepte last

⚠ GEVAAR

Bij het trekken van aanhangwagens bestaat er een groter ongevalrisico.

Het gebruik van een aanhangwagen verandert het rijgedrag van de machine. Bedien de machine tijdens het trekken van een aanhangwagen zodanig dat er tijdens alle rijmanoeuvres veilig met de combinatie wordt gereden en geremd. De maximaal toegestane snelheid tijdens het trekken van een aanhangwagen bedraagt 5 km/h.

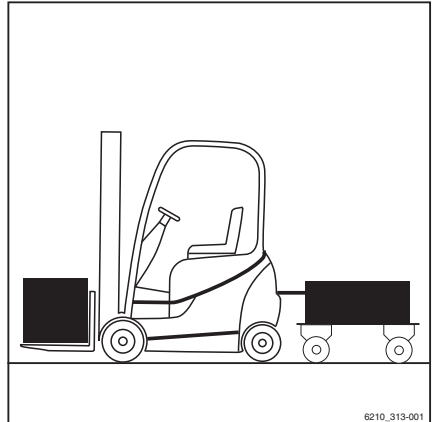
- Overschrijd de maximaal toegestane snelheid van 5 km/h niet.
- Koppel geen railvoertuigen aan de heftruck.
- De machine mag niet worden gebruikt om trolleys van welk type dan ook te duwen.
- Het moet te allen tijde mogelijk zijn om te rijden en remmen.

⚠ LET OP

Risico van beschadiging van componenten!

Voor het incidenteel trekken van een aanhangwagen geldt als maximaal toegestane gesleepte last het op het typeplaatje aangegeven hefvermogen. Overbelading kan leiden tot beschadiging van componenten van de machine. De som van de werkelijke gesleepte last en de werkelijke last op de vork mag niet groter zijn dan het nominale hefvermogen. Als de gesleepte last overeenkomt met het nominale hefvermogen van de machine, mag er niet tegelijkertijd een last op de vork worden getransporteerd. De last kan worden verdeeld tussen de vork en de aanhangwagen.

- Controleer de verdeling van de last en stem deze af op het nominale hefvermogen.
- Let op de toegestane sterkte waarde van de aanhangerkoppeling.



6210_319-001

Aanhangwagens trekken

LET OP

Risico van beschadiging van componenten!

De maximaal toegestane gesleepte last geldt uitsluitend voor het trekken van onberemde aanhangwagens op een vlakke (maximale afwijking +/- 1%) en vaste ondergrond. Voor het trekken van aanhangwagens op hellingen moet de gesleepte last worden gereduceerd. Informeer indien nodig het geautoriseerde servicecentrum over de gebruiksomstandigheden. Het servicecentrum zal u de benodigde gegevens verstrekken.

- Informeer het geautoriseerde servicecentrum.

LET OP

Risico van beschadiging van componenten!

Een steunende last is niet toegestaan.

- Gebruik geen aanhangwagens waarvan de diesel wordt ondersteund door de aanhangerkoppeling.

Deze heftruck is geschikt voor het incidenteel trekken van aanhangwagens. Wanneer de heftruck is uitgerust met een aanhangerkoppeling, mag dit incidenteel trekken van aanhangwagens niet meer beslaan dan 2% van de dagelijkse bedrijfstijd. Als de heftruck vaker zal worden gebruikt voor het trekken van aanhangwagens, moet u hiervoor contact opnemen met de fabrikant.

Koppelen in het contragewicht

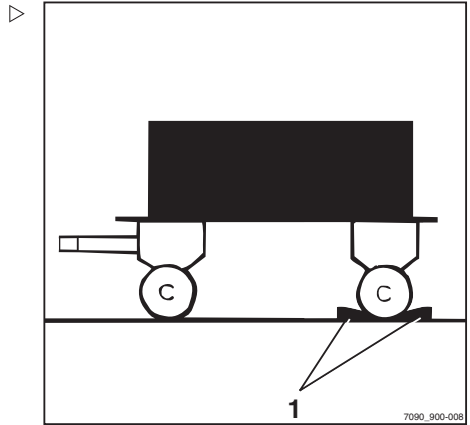
Aanhangwagen aankoppelen

GEVAAR

Als u de machine kort verlaat om aan of af te koppelen, bestaat er levensgevaar doordat de machine kan weggrollen en u kan overrijden.

- Trek de parkeerrem aan.
- Laat de vorken tot op de grond zakken.
- Schakel het contact uit en verwijder de sleutel.

- Neem maatregelen om te voorkomen dat de machine weggrolt; gebruik bijvoorbeeld wielkeggen (1).
- Duw de koppelpen (2) omlaag, draai hem 90° en trek hem eruit.



- Stel de hoogte van de dissel af.

⚠ GEVAAR

Er kunnen mensen tussen de hefruck en de aanhangwagen bekneld raken.

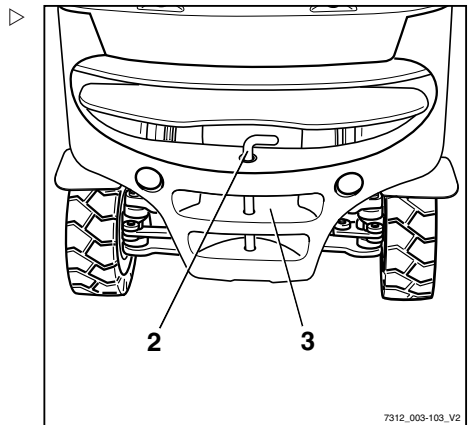
Zorg ervoor dat bij het aankoppelen niemand zich tussen de hefruck en de aanhangwagen bevindt.

- Rijd de hefruck langzaam achteruit.
- Terwijl u met de machine achteruitrijdt, stuurt u de dissel in de uitsparing (3) in het contragewicht.

⚠ GEVAAR

Wanneer de koppelpen of de borgbus tijdens het slepen verloren of beschadigd wordt, raakt de aanhangwagen los en wordt deze oncontroleerbaar, waardoor er een ongevalrisico bestaat!

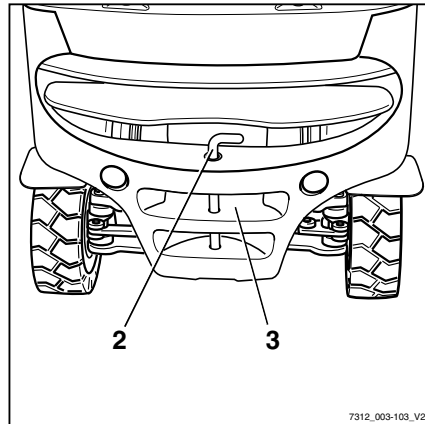
- Gebruik uitsluitend geteste en goedgekeurde originele koppelpennen.
- Controleer of de koppelpen goed aangebracht en vergrendeld is.
- Breng de koppelpen aan in het contragewicht, druk hem tegen de veerdruk in omlaag en draai hem 90° (de koppelpen is in deze stand vergrendeld).
- Verwijder de beveiligingen tegen wegrollen van de aanhangwagen.



Aanhangwagens trekken

Aanhangwagen afkoppelen

- Neem maatregelen om te voorkomen dat de machine weggrolt; gebruik bijvoorbeeld wielkeggen.
- Duw de koppelpen (2) omlaag, draai hem 90° en trek hem eruit. ▷
- Rijd de machine langzaam naar voren en leid het trekstangoog helemaal uit het contragewicht.
- Breng de koppelpen aan in het contragewicht, druk hem tegen de veerdruk in omlaag en draai hem 90° (de koppelpen is in deze stand vergrendeld).



Automatische aanhangerkoppeling

⚠ GEVAAR

Er kunnen mensen tussen de heftruck en de aanhangwagen bekneld raken.

Zorg ervoor dat bij het aankoppelen niemand zich tussen de heftruck en de aanhangwagen bevindt.

⚠ GEVAAR

Gebruik de aanhangerkoppeling van de machine nooit om de machine op te krikken of met een kraan op te hijsen. De aanhangerkoppeling is niet daarvoor geconstrueerd en kan vervormd of beschadigd raken. Hierdoor bestaat er levensgevaar omdat de machine naar beneden kan vallen!

- Gebruik de aanhangerkoppeling alleen om te slepen.
- Gebruik alleen de aangegeven en daarvoor bedoelde punten om de machine op te krikken en te hijsen.

⚠ GEVAAR

De aanhangerkoppeling is niet geconstrueerd om lasten te ondersteunen en kan vervormd of onherstelbaar beschadigd raken. Hierdoor bestaat er levensgevaar omdat de ondersteunde last naar beneden kan vallen!

- De aanhangerkoppeling mag alleen horizontaal worden belast, dus de dissel moet horizontaal zijn.

⚠ GEVAAR

Als u de machine kort verlaat om aan of af te koppelen, bestaat er levensgevaar doordat de machine kan weggrollen en u kan overrijden.

- Trek de parkeerrem aan.
- Laat de vorken tot op de grond zakken.
- Schakel het contact uit en verwijder de sleutel.

⚠ WAARSCHUWING

Grijp nooit tussen de koppelpen en vangmuilkoppeling. Er bestaat verwondingsgevaar als de component plotseling beweegt!

- Maak de koppelpen los met de desbetreffende hendel of gebruik een geschikt hulpmiddel (bijv. een montagehefboom).
- Sluit de automatische aanhangerkoppeling wanneer deze niet wordt gebruikt.

⚠ WAARSCHUWING

Risico van beschadiging door botsing met componenten.

Een heftruck met aanhangerkoppeling heeft door zijn overhang meer ruimte nodig om te manoeuvreren. De aanhangerkoppeling kan de stelling of de aanhangerkoppeling zelf beschadigen tijdens het manoeuvreren. Controleer de aanhangerkoppeling na een botsing op schade zoals scheuren. Een beschadigde aanhangerkoppeling mag niet meer worden gebruikt.

- Manoeuvreer altijd voorzichtig en met voldoende ruimte.
- Controleer de aanhangerkoppeling in het geval van een botsing op schade.
- Vervang een beschadigde aanhangerkoppeling, neem indien nodig contact op met het geautoriseerde servicecentrum.

Aanhangwagens trekken

⚠ WAARSCHUWING

Risico van beschadiging van het trekstangoog of de dissel!

Door de achterwielbesturing van de heftruck is de zijwaartse zwenkhoek van de dissel misschien niet groot genoeg. De koppeling of de dissel kan beschadigd raken! Het trekstangoog van de dissel moet qua vorm en afmetingen overeenkomen met de aanhangerkoppeling.

- Zorg ervoor dat het trekstangoog en de dissel correct passen.
- Maak geen scherpe bochten.
- Wees voorzichtig bij het achteruitrijden en -manoeuvreren.

⚠ WAARSCHUWING

Risico van beschadiging als de dissel in de aanhangerkoppeling kantelt!

De dissel dient zo horizontaal mogelijk te zijn tijdens het slepen. Dit zorgt voor voldoende zwenkbereik boven en onder. Het geautoriseerde servicecentrum kan indien noodzakelijk de montagehoogte van de aanhangerkoppeling aanpassen aan de hoogte van de dissel.

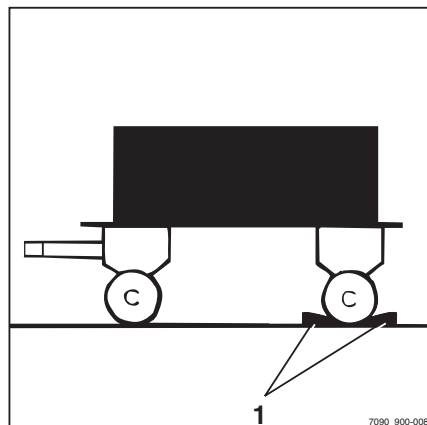
- Zorg ervoor dat de dissel horizontaal is.
- Neem contact op met het geautoriseerde servicecentrum om de koppelingshoogte aan te passen.

Model RO*243 aankoppelen

OPMERKING

Aanhangerkoppeling RO 243 is bedoeld voor een trekstangoog volgens DIN 74054 (openingsdiameter: 40 mm).

- Neem maatregelen om te voorkomen dat de machine wegrolt; gebruik bijvoorbeeld wielkeggen (1).
- Breng het trekstangoog op één lijn met de vangmuilkoppeling.



- Trek de veiligheidsgreep (3) naar buiten.
- Duw de handhendel (2) omhoog.

⚠ GEVAAR

Er kunnen mensen tussen de heftruck en de aanhangwagen bekneld raken.

Zorg ervoor dat bij het aankoppelen niemand zich tussen de heftruck en de aanhangwagen bevindt.

⚠ LET OP

Bij het aankoppelen moet het trekstangoog zich in het midden van de vangmuilkoppeling bevinden. Nalatigheid hierin kan tot beschadiging van de vangmuilkoppeling of het trekstangoog leiden!

- Zorg ervoor dat het trekstangoog de vangmuilkoppeling in het midden binnengaat.
- Rijd de machine langzaam achteruit.

⚠ GEVAAR

Als de koppelen tijdens het slepen losraakt, zal de last loskomen en wordt de aanhangwagen oncontroleerbaar. Er bestaat een ongevalsrisico!

Als de veiligheidsgreep uitsteekt, is het trekstangoog niet goed aangekoppeld. In deze toestand mag er niet met de aanhangwagen worden gereden.

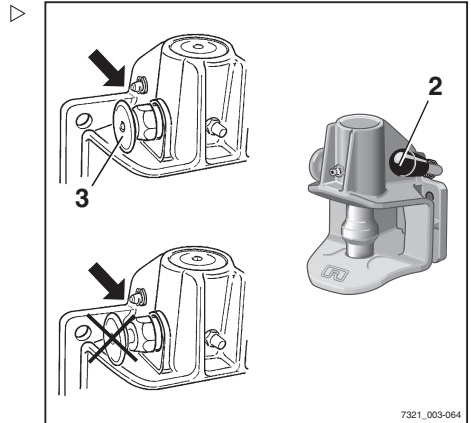
- Controleer of de veiligheidsgreep helemaal op één lijn ligt met de borgbus.
- Als de veiligheidsgreep uitsteekt, dient de aankoppelprocedure te worden herhaald.
- Verwijder de beveiligingen tegen weggrollen van de aanhangwagen.
- Sleep de aanhangwagen weg.

Model RO*243 handmatig sluiten

⚠ GEVAAR

Verwondingsgevaar door bekneld raken van de hand!

Kom met uw hand niet in de buurt van de koppelen. Als bijvoorbeeld een sleeptouw aan de aanhangerkoppeling moet worden bevestigd, gebruik dan uitsluitend een geschikt hulpmiddel (bijv. een montagehefboom) om de aanhangerkoppeling te sluiten.



7321_003-064

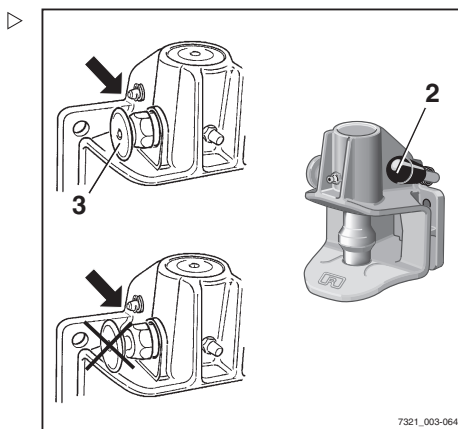
Aanhangwagens trekken

- Gebruik een geschikt hulpmiddel (bijv. een montagehefboom) om de koppelpen omhoog te drukken.

De koppelpen wordt uit de vergrendeling losgemaakt en de aanhangerkoppeling wordt automatisch gesloten.

Model RO*243 afkoppelen

- Neem maatregelen om te voorkomen dat de machine wegrolt; gebruik bijvoorbeeld wielkeggen.
- Trek de veiligheidsgreep (3) naar buiten.
- Duw de handhendel (2) omhoog.
- Rijd de machine langzaam naar voren tot het trekstangoog en de vangmuilkoppeling van elkaar gescheiden zijn.
- Sluit de aanhangerkoppeling met de hand.



7321_003-064

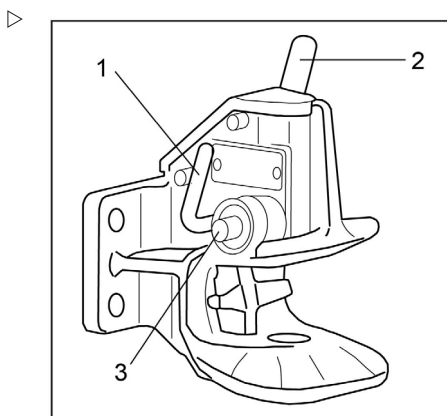
Model RO*244 A aankoppelen

OPMERKING

Aanhangerkoppeling RO 244 is bedoeld voor een trekstangoog volgens DIN 74054 (openingsdiameter 40 mm) of DIN 8454 (openingsdiameter 35 mm).

- Neem maatregelen om te voorkomen dat de machine wegrolt; gebruik bijvoorbeeld wielkeggen.
- Breng het trekstangoog op één lijn met de vangmuilkoppeling.
- Duw de handhendel (2) omhoog totdat hij op zijn plaats vastklikt.

De aanhangerkoppeling is geopend.



⚠ GEVAAR**Er kunnen mensen tussen de heftruck en de aanhangwagen bekneld raken!**

Zorg ervoor dat bij het aankoppelen niemand zich tussen de heftruck en de aanhangwagen bevindt.

⚠ LET OP

Bij het aankoppelen moet het trekstangoog zich in het midden van de vangmuilkoppeling bevinden. Nalatigheid hierin kan tot beschadiging van de vangmuilkoppeling of het trekstangoog leiden!

- Zorg ervoor dat het trekstangoog de vangmuilkoppeling in het midden binnengaat.
- Rijd de heftruck langzaam achteruit tot het trekstangoog in het midden in de vangmuil van de aanhangerkoppeling is geschoven en de koppellen vastklikt.

**OPMERKING**

De koppellen is correct vastgeklikt als de controlepen (3) niet buiten zijn geleiding uitsteekt.

⚠ GEVAAR**Als de koppellen tijdens het slepen losraakt, zal de last loskomen en wordt de aanhangwagen oncontroleerbaar. Er bestaat een ongevalsrisico!**

De controlepen (3) mag niet buiten zijn geleiding uitsteken.

- Controleer of de koppellen goed vergrendeld is. Wanneer de koppellen niet goed vastzit:
- Verwijder de beveiligingen tegen weggrollen van de aanhangwagens.
- Rijd de heftruck met de aanhangwagen ca. 1 m naar voren en rijd vervolgens een stukje achteruit.
- Controleer bij de koppellen of de controlepen niet buiten zijn geleiding uitsteekt.
- Verwijder de beveiligingen tegen weggrollen van de aanhangwagens.
- Sleep de aanhangwagen weg.

Aanhangwagens trekken

Model RO*244 A handmatig sluiten

⚠ GEVAAR

Verwondingsgevaar door bekneeld raken van de hand!

Kom met uw hand niet in de buurt van de koppelen. Als bijvoorbeeld een sleeptouw aan de aanhangerkoppeling moet worden bevestigd, bedien dan de aanhangerkoppeling uitsluitend door middel van de sluihendel (1).

- Druk de sluihendel (1) helemaal omlaag.
- De aanhangerkoppeling is gesloten.

Model RO*244 A afkoppelen

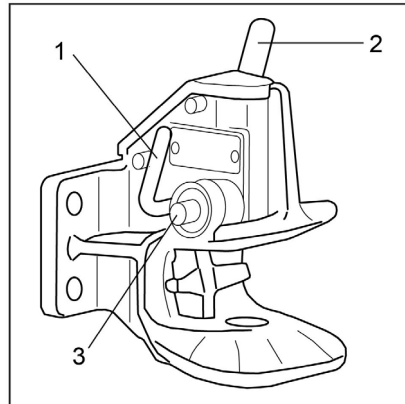
- Neem maatregelen om te voorkomen dat de machine wegrolt; gebruik bijvoorbeeld wielkeggen.
- Duw de handhendel (2) omhoog totdat hij op zijn plaats vastklikt.

De aanhangerkoppeling is geopend.

- Rijd de machine langzaam naar voren tot het trekstangoog en de vangmuilkoppeling van elkaar gescheiden zijn.
- Sluit de aanhangerkoppeling door de sluihendel (1) te bedienen.

i OPMERKING

Houd de aanhangerkoppeling altijd gesloten, om de onderste koppelpenbus tegen vervuiling te beschermen.



Model RO*245 aankoppelen

OPMERKING

Aanhangkoppeling RO 245 is bedoeld voor een trekstangoog volgens DIN 74054 (openingsdiameter 40 mm) of DIN 8454 (openingsdiameter 35 mm).

- Neem maatregelen om te voorkomen dat de machine wegrolt; gebruik bijvoorbeeld wielkeggen.
- Breng het trekstangoog op één lijn met de vangmuilkoppeling.
- Duw de handhendel (5) omhoog.
- De aanhangkoppeling is geopend.

GEVAAR

Er kunnen mensen tussen de heftruck en de aanhangwagen bekneld raken!

Zorg ervoor dat bij het aankoppelen niemand zich tussen de heftruck en de aanhangwagen bevindt.

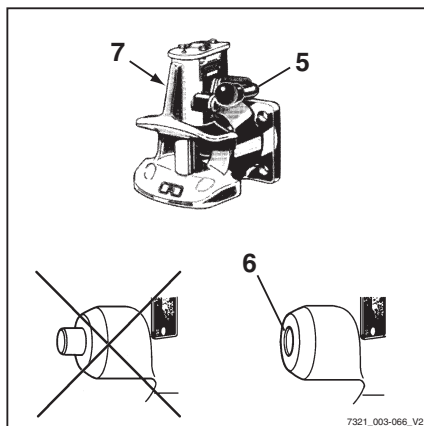
- Rijd de machine langzaam achteruit.

GEVAAR

Als de koppelen tijdens het slepen losraakt, zal de last loskomen en wordt de aanhangwagen oncontroleerbaar. Er bestaat een ongevalrisico!

Als de veiligheidsgreep uitsteekt, is het trekstangoog niet goed aangekoppeld. In deze toestand mag er niet met de aanhangwagen worden gereden.

- Zorg ervoor dat de controlepen niet uit de controlebus uitsteekt.
 - Herhaal de aankoppelprocedure indien noodzakelijk.
-
- Verwijder de beveiligingen tegen wegrollen van de aanhangwagen.
 - Sleep de aanhangwagen weg.

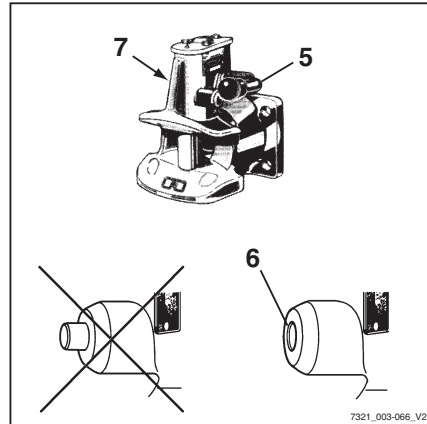


Aanhangwagens trekken

Model RO*245 afkoppelen

- Neem maatregelen om te voorkomen dat de machine wegrolt; gebruik bijvoorbeeld wielkeggen.
- Duw de handhendel (5) omhoog.
- Rijd de machine langzaam naar voren tot het trekstangoog en de vangmuilkoppeling van elkaar gescheiden zijn.
- Druk de sluihendel (7) aan de linkerzijde van de aanhangerkoppeling helemaal omlaag.

De aanhangerkoppeling is gesloten.



7321_003-066_V2

Model RO*841 aankoppelen

OPMERKING

Aanhangerkoppeling RO 841 is bedoeld voor een trekstangoog volgens DIN 74054 (openingsdiameter 40 mm).

- Neem maatregelen om te voorkomen dat de machine wegrolt; gebruik bijvoorbeeld wielkeggen.
- Duw de handhendel (7) omhoog totdat hij op zijn plaats vastklikt.

GEVAAR

Er kunnen mensen tussen de heftruck en de aanhangwagen bekneld raken.

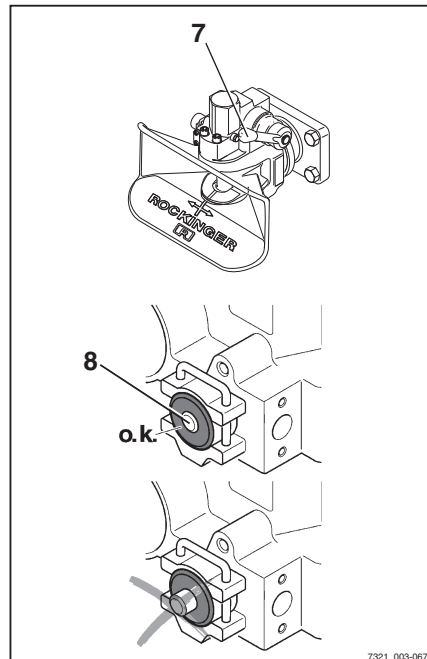
Zorg ervoor dat bij het aankoppelen niemand zich tussen de heftruck en de aanhangwagen bevindt.

LET OP

Bij het aankoppelen moet het trekstangoog zich in het midden van de vangmuilkoppeling bevinden. Nalatigheid hierin kan tot beschadiging van de vangmuilkoppeling of het trekstangoog leiden!

- Zorg ervoor dat het trekstangoog de vangmuilkoppeling in het midden binnengaat.

- Rijd de machine langzaam achteruit.



7321_003-067

⚠ GEVAAR

Als de koppelen tijdens het slepen losraakt, zal de last loskomen en wordt de aanhangwagen oncontroleerbaar. Er bestaat een ongevalsrisico!

Als de veiligheidsgreep uitsteekt, is het trekstangoog niet goed aangekoppeld. In deze toestand mag er niet met de aanhangwagen worden gereden.

- Zorg ervoor dat de controlepen niet uit de controlebus uitsteekt.
 - Herhaal de aankoppelprocedure indien noodzakelijk.
-
- Verwijder de beveiligingen tegen weggrollen van de aanhangwagen.
 - Sleep de aanhangwagen weg.

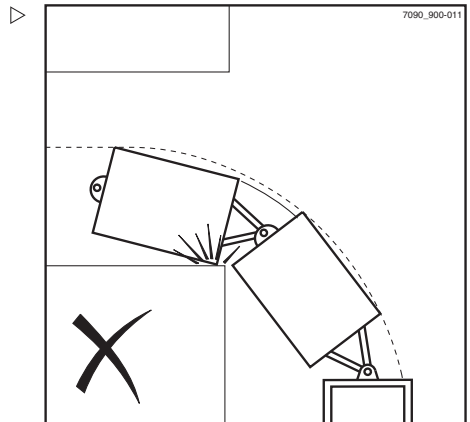
Model RO*841 afkoppelen

- Neem maatregelen om te voorkomen dat de machine wegrolt; gebruik bijvoorbeeld wielkeggen.
- Duw de handhendel (7) omhoog.
- Rijd de machine langzaam naar voren tot het trekstangoog en de vangmuilkoppeling van elkaar gescheiden zijn.
- Sluit de aanhangerkoppeling.

Aanhangwagens trekken

- Bestuurders die voor het eerst een aanhangwagen trekken, moeten eerst enkele malen op een geschikte plek met de heftruck en een aanhangwagen oefenen.
- Houd bij het rijden op smalle plaatsen (ingangen, poorten etc.) rekening met de afmetingen van de aanhangwagen en last.
- Houd bij het keren of het nemen van bochten tijdens het trekken van meerdere aanhangwagens voldoende afstand tot vaste installaties.

De toegestane lengte van de aanhangwagens is afhankelijk van de te nemen rijwegen en moet eventueel tijdens testritten worden bepaald.



Aanhangwagens trekken

Het bedrijf dat de heftruck gebruikt, moet de bestuurders instrueren over het toegestane aantal aanhangwagens en, indien nodig, extra snelheidsbeperkingen voor bepaalde delen van het traject.



OPMERKING

Let op de definitie van de volgende verantwoordelijke personen: "bedrijf dat de heftruck gebruikt" en "bestuurder".

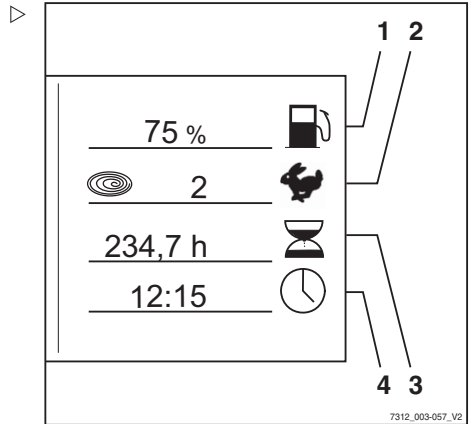
Display- en bedieningspaneel bedienen

Displays

Standaard weergave-elementen

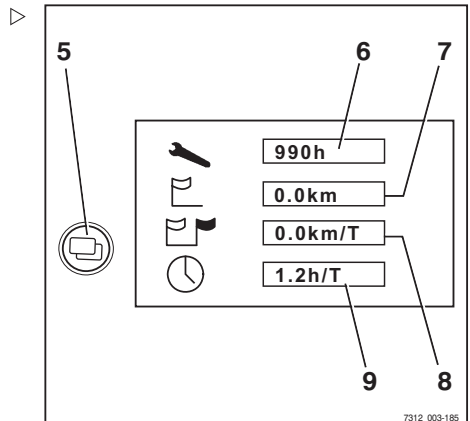
In de fabrieksinstelling zijn de volgende indicators op het display- en bedieningspaneel te zien:

- 1 **Brandstofniveau**
Toont het brandstofniveau in de brandstoftank in %.
- 2 **Rijprogramma**
Geeft het actuele rijprogramma numeriek weer (1–5). Het rijprogramma kan worden gewijzigd; zie het hoofdstuk "Rijprogramma instellen".
- 3 **Draaiuren**
Geeft de door de machine gemaakte draaiuren weer. De urenteller loopt zodra de motor draait.
- 4 **Tijd**
Geeft de actuele tijd digitaal in uren en minuten weer. De tijd kan worden ingesteld; zie het hoofdstuk "Tijd instellen".



Aanvullende indicators

- 5 **Menuselectietoets**
Als er op de menuselectietoets wordt gedrukt, verschijnen de volgende extra indicators:
- 6 **Indicator "Service na"**
Toont de resterende tijd in uren tot de volgende onderhoudsbeurt volgens het onderhoudsschema in de onderhoudsinstructies. Neem op tijd contact op met het STILL-centrum.
- 7 **Totale afstand**
Toont de totale afgelegde afstand in kilometers.
- 8 **Kilometers per dag**
Toont de afgelegde afstand/dag.
- 9 **Rijtijd per dag**
Toont de gereden uren/dag.



Display- en bedieningspaneel bedienen

Displays instellen

OPMERKING

De parkeerrem moet altijd worden ingeschakeld wanneer u de displays instelt. De displays kunnen niet worden ingesteld als de parkeerrem uitgeschakeld is.

OPMERKING

Tijdens het instellen van de displays niet de bedieningselementen van het hydraulisch systeem bedienen. Als u dat wel doet, wordt de invoer onderbroken en springt het display terug naar de aan-indicator.

De displays worden ingesteld in het menu CONFIGURATIE.

- Draai de contactsleutel in stand "I".
- Druk tegelijkertijd op de rijprogramma-toets (1) en de menuselectietoets (2).

Het display springt naar het menu **PASWOORD**.

- Druk op de Return-toets (3).

Het display springt naar het menu **CONFIGURATIE**.

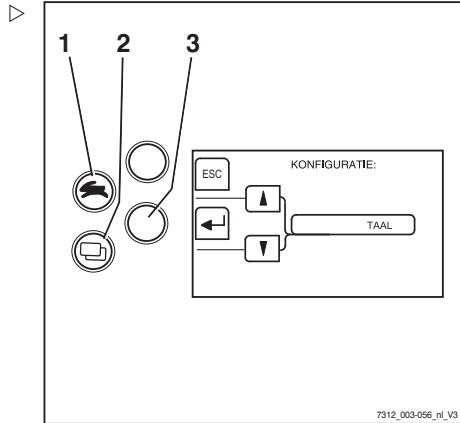
De volgende instellingen zijn mogelijk en zijn te vinden in het desbetreffende hoofdstuk:

- Datum en tijd instellen
- Kilometers en draaiuren per dag resetten
- Taal instellen
- Blue-Q configureren






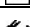
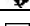









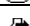
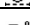



Symbolen op het display

Meldingen






Om bedrijfs-, waarschuwings- of storingsmeldingen weer te geven, worden er op het display verschillende tekstmeldingen en symbolen gebruikt.




Symbolen voor bedrijfsmeldingen

Omschrijving	Symbol
Leeg veld	Geen weergave
S.v.p. wachten	
Service nodig	
Hefhoogtebegrenzing	
Referentiebeweging	
Batterij opladen	
Rijprogramma	
Urenteller	
Kilometerteller	
Dagurenteller	
Dagteller	
Snelheid	
Stuurhoek	
Last	
Tijd	
Hydraulisch systeem	
Uitlaatgasreiniger	
Koelvloeistoftemperatuur	
Brandstofniveau	
Blue-Q	
Vermogen (gemiddeld)	
Vermogen (trend)	






Symbolen voor waarschuwingsmeldingen

Omschrijving	Symbol
Parkeerrem	
Stoelschakelaar activeren	
Veiligheidsgordel	
Zuurpeil van de batterij	
Neutrale waarschuwingsmelding	

Display- en bedieningspaneel bedienen

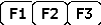
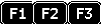
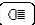

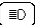



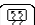





Omschrijving	Symbool
Bent u zeker?	?
Oliedruk	

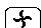







Symbolen voor storingsmeldingen

Omschrijving	Symbool
Storing in het remsysteem	
Motor oververhit	
Oververhitting	
Storing in de elektrische installatie	
Algemene storing	

Symbolen voor softkeyfuncties voor de extra apparatuur

Voor de extra apparatuur worden aan de linkerzijde van het display de volgende symbolen voor de softkeyfuncties gebruikt:

Omschrijving	Symbool
Leeg veld	Geen weergave
Algemene functietoets UIT	
Algemene functietoets AAN	
Werklamp achter UIT	
Werklamp achter AAN	
Werklamp voor UIT	
Werklamp voor AAN	
Voortuitverwarming UIT	
Voortuitverwarming AAN	
Achtersluitverwarming UIT	
Achtersluitverwarming AAN	
Interieurverlichting UIT	
Interieurverlichting AAN	
Dakruitwischer/-sproeier UIT	
Dakruitwischer/-sproeier AAN	

Omschrijving	Symbol
Ventilator van verwarming UIT	
Ventilator van verwarming AAN	
Zwaailamp UIT	
Zwaailamp AAN	
Stoelverwarming UIT	
Stoelverwarming AAN	
Claxon UIT	
Claxon AAN	

Symbolen voor de softkeyfuncties voor menunavigatie en voor bevestiging van meldingen

Voor menunavigatie en voor bevestiging van meldingen worden aan de linkerzijde van het display de volgende symbolen voor de softkeyfuncties gebruikt:

Omschrijving	Symbol
Leeg veld	Geen weergave
[ESC]-toets om terug te keren naar het hoofdmenu	
[ENTER]-toets om te bevestigen	
[OK]-toets om te bevestigen	
[RES]-toets om te resetten	
Toets om terug te keren naar het hoofdmenu	
Toets om terug te keren naar het vorige bewerkingsveld	
[Scroll]-toets om omhoog te scrollen	
[Scroll]-toets om omlaag te scrollen	
[Scroll]-toets om op te tellen	
[Scroll]-toets om af te tellen	

Status-LED's van de functietoetsen voor extra elektrische installaties

De actuele schakelstatus van een toets wordt aangegeven door een LED naast

Display- en bedieningspaneel bedienen

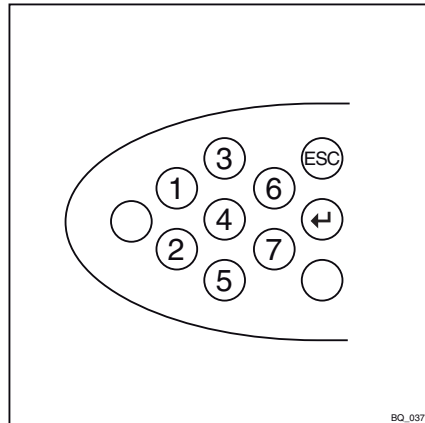
de betreffende functietoets voor de extra elektrische installatie.

Omschrijving	LED
Functie uitgeschakeld	LED UIT
Functie ingeschakeld	LED AAN

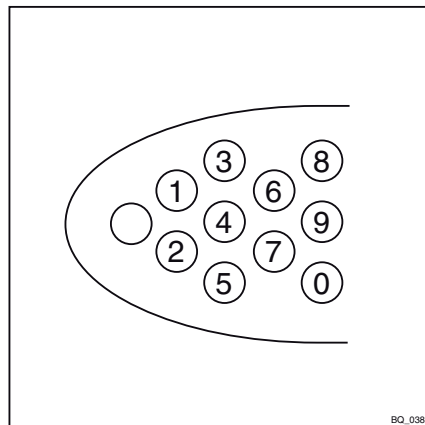
Symbolen voor numeriek toetsenblok

Voor het invoeren van cijfers, **ESC** en **ENTER** worden de beschikbare invoeren en de posities van de toetsen weergegeven.

Toetsen voor de cijfers 1 t/m 7 en de **ESC**- en **ENTER**-toets voor invoer van het wachtwoord van de beheerder van de heftruckvloot



Toetsen voor cijfers 0 t/m 9 voor invoer van de pincode van de bestuurder (toegangscode)



Datum of tijd instellen

- Schakel over naar het menu "CONFIGURATIE"; zie ⇒ Deel "Displays instellen", blz. 5-234.
- Druk op de rijprogrammatoets (1) of de menuselectietoets (2) tot de optie TIJD verschijnt. Bevestig uw keuze door op de Return-toets (4) te drukken.

Het menu "TIJD" verschijnt.

- Druk op de rijprogrammatoets (1) of de menuselectietoets (2) tot de gewenste tijd op het display verschijnt.

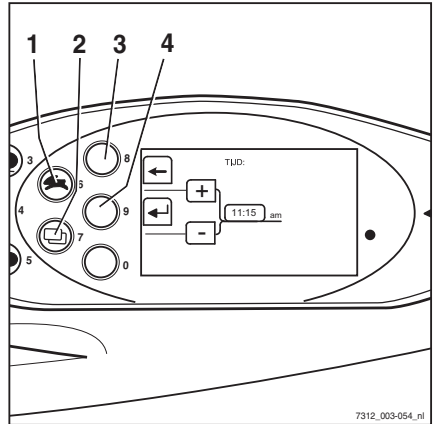
Als er langer op de toetsen wordt gedrukt, wordt de loopsnelheid in drie stappen verhoogd.

- Bevestig de ingestelde tijd met de return-toets (4).
- Gebruik de pijltoets (3) om het menu te verlaten en naar het naasthogere niveau terug te keren.



OPMERKING

De datum wordt op vergelijkbare wijze ingesteld.



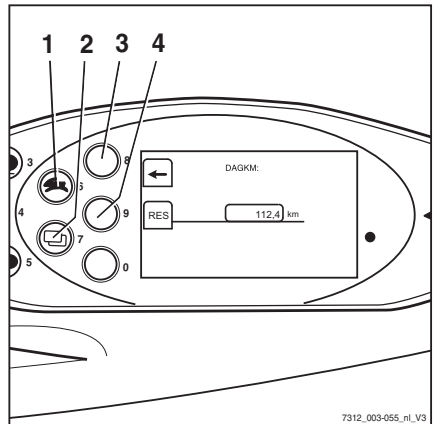
Kilometers en draaiuren per dag resetten

De displays voor het aantal kilometers per dag en de draaiuren per dag kunnen weer op nul worden ingesteld:

- Schakel over naar het menu "CONFIGURATIE"; zie ⇒ Deel "Displays instellen", blz. 5-234.
- Druk op de rijprogrammatoets (1) of de menuselectietoets (2) tot de optie DAGKM verschijnt. Bevestig uw keuze door op de Return-toets te drukken.

Het menu "DAGKM" verschijnt.

- Reset de waarden door op de toets **RES** (4) te drukken.



Display- en bedieningspaneel bedienen

- Gebruik de pijltoets (3) om het menu te verlaten en naar het naasthogere niveau terug te keren.

OPMERKING

De draaiuren per dag worden op dezelfde manier ingesteld.

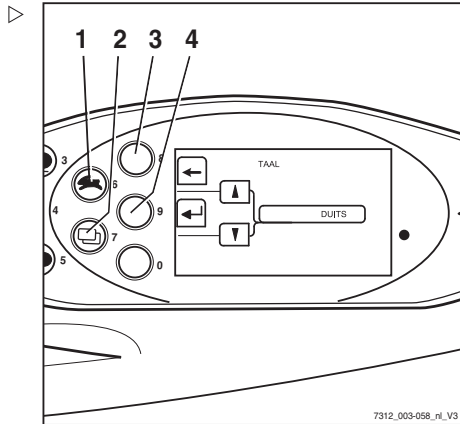
Taal instellen

De displays kunnen andere talen weergeven.

- Schakel over naar het menu "CONFIGURATIE"; zie ⇒ Deel "Displays instellen", blz. 5-234.
- Druk op de rijprogrammatoets (1) of de menuselectietoets (2) tot de optie TAAAL verschijnt. Bevestig uw keuze door op de Return-toets (4) te drukken.

Het menu "TAAAL" verschijnt.

- Druk op de rijprogrammatoets (1) of de menuselectietoets (2) tot de gewenste taal op het display verschijnt.
- Bevestig uw keuze door op de returntoets (4) te drukken.
- Gebruik de pijltoets (3) om het menu te verlaten en naar het naasthogere niveau terug te keren.



Softkeytoetsen voor het bedienen van verschillende uitrustingsvarianten

Op het display- en bedieningspaneel bevinden zich twee kolommen met softkeys. Met deze softkeykolommen kunt de extra functies in- en uitschakelen, bijv. een zwaailamp. De tweede softkeykolom is alleen beschikbaar als de heftruck meer dan drie extra functies heeft.

Een grijze balk (3) geeft de actieve softkeykolom aan, wat wil zeggen dat de softkeys in deze kolom kunnen worden bediend. Van softkeykolom wisselen:

- Druk kort op de "menuselectietoets" (1). De grijze balk springt naar de andere softkeykolom. De gewenste softkeys zijn nu actief en de daaraan toegewezen functies kunnen met de desbetreffende softkeytoetsen (2) worden in- en uitgeschakeld.



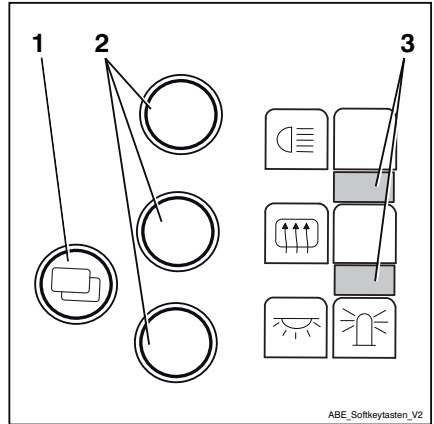
OPMERKING

Om tussen de afzonderlijke menu's van het display- en bedieningspaneel om te schakelen, drukt u ca. 1 seconde op de menuselectietoets (1).



OPMERKING

De functies van de twee softkeykolommen hangen af van de betreffende uitrusting van de heftruck. Daarom kunnen de softkeys op uw display- en bedieningspaneel afwijken van de hier afgebeelde softkeys.



Efficiencymodus Blue-Q configureren

Voor het activeren van de efficiencymodus Blue-Q, kan er worden gekozen uit de volgende bedrijfsmodi:

STANDARD (standaard)

- Telkens wanneer de heftruck wordt ingeschakeld, is Blue-Q uitgeschakeld. De bestuurder kan tijdens het werk met de heftruck op elk moment met de Blue-Q-toets de efficiencymodus in- en uitschakelen

FIX (vast)

- Telkens wanneer de heftruck in bedrijf wordt genomen en tijdens het werk met de heftruck is Blue-Q permanent ingeschakeld. De bestuurder kan de efficiencymodus niet uitschakelen

FIX-FLEX (vast/flexibel)

- Telkens wanneer de heftruck wordt ingeschakeld, is Blue-Q ingeschakeld. De be-

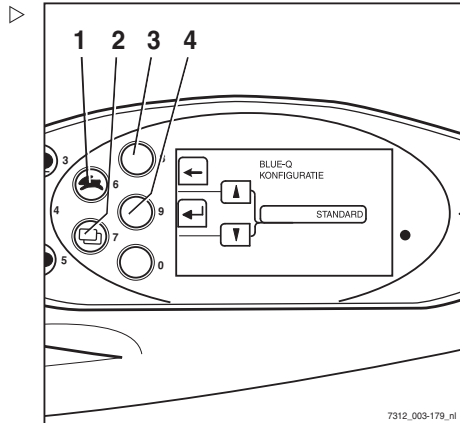
Display- en bedieningspaneel bedienen

stuurder kan tijdens het werk met de heftruck op elk moment met de Blue-Q-toets de efficiencymodus in- en uitschakelen

- Schakel over naar het menu CONFIGURATIE; zie → Deel "Displays instellen", blz. 5-234
- Druk herhaaldelijk op de rijprogrammatoets (1) of de menuselectietoets (2) tot de optie BLUE-Q-CONFIGURATIE verschijnt.
- Bevestig uw keuze door op de Return-toets (4) te drukken.

Het menu BLUE-Q-CONFIGURATIE verschijnt.

- Druk op de rijprogrammatoets (1) of de menuselectietoets (2) tot de gewenste efficiencymodus op het display verschijnt.
- Bevestig de ingestelde efficiencymodus met de Return-toets (4).
- Gebruik de pijltoets (3) om het menu te verlaten en naar het naasthogere niveau terug te keren.



Efficiencymodus Blue-Q

Beschrijving van de werking

De Blue-Q efficiencymodus beïnvloedt zowel de aandrijfeenheid als de aansturing van de extra verbruikers en reduceert het energieverbruik van de heftruck.

Bij geactiveerde efficiencymodus verandert het acceleratiegedrag van de heftruck zodanig dat er gematigder wordt geaccelereerd.

Bij lage rijsnelheden, veelal tijdens manoeuvreren met de machine, is er ondanks geactiveerde efficiencymodus geen reductie van het acceleratievermogen merkbaar. Bij middelmatige snelheden vanaf ca. 7 km/h wordt er gematigder geaccelereerd. Bij afstanden tot ca. 40 m worden hierdoor lagere snelheden bereikt dan bij niet-geactiveerde efficiencymodus.

Blue-Q is niet van invloed op de:

- Maximaal toerental
- Klimvermogen
- Rijden
- Remkarakteristieken



OPMERKING

De efficiencymodus Blue-Q kan worden in- en uitgeschakeld in de bedrijfsmodi STANDARD (standaard) en FIX-FLEX (vast/flexibel). Wanneer in het display- en bedieningspaneel de bedrijfsmodus FIX (vast) is geconfigureerd, werkt de Blue-Q-toets niet en is de efficiencymodus Blue-Q permanent ingeschakeld; zie ook het hoofdstuk "Efficiencymodus Blue-Q configureren".

Gevolgen voor extra verbruikers

De volgende tabel toont de specifieke omstandigheden waarin extra apparatuur buiten gebruik kan worden gesteld als Blue-Q wordt ingeschakeld. De beschikbare extra apparatuur hangt af van de uitrusting van de heftruck.

Efficiencymodus Blue-Q

Uitschakeling	Stoelschakelaar	Heftruck staat stil	Rijrichting
Werklamp voor*	X	X	Achteruit > 3 km/h
Werklamp achter*	X	X	Vooruit
Dubbele werklamp boven*	X	X	> 3 km/h
Koplamp*	X	X	-
Zijlamp	-	-	-
Voorruitwisser	X	X	Achteruit > 3 km/h
Achterruitwisser	X	X	Vooruit
Stoelverwarming	X	-	-
Cabineverwarming	X	-	-

*Geen uitschakeling bij verlichting voor rijden op de weg.

Efficiencymodus Blue-Q in- en uitschakelen



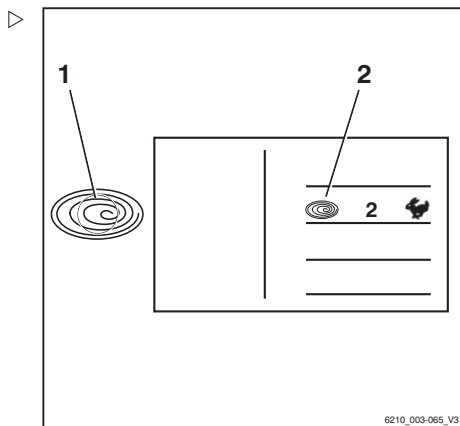
OPMERKING

De efficiencymodus Blue-Q kan worden in- en uitgeschakeld in de bedrijfsmodi STANDARD (standaard) en FIX-FLEX (vast/flexibel). Wanneer in het display- en bedieningspaneel de bedrijfsmodus FIX (vast) is geconfigureerd, werkt de Blue-Q-toets niet en is de efficiencymodus Blue-Q permanent ingeschakeld. Voor informatie over het configureren van de Blue-Q-bedrijfsmodi zie het hoofdstuk "Efficiencymodus Blue-Q configureren".

- Druk op de Blue-Q-toets (1).

Op het display- en bedieningspaneel verschijnt naast het rijprogrammasymbool het Blue-Q-symbool (2), wat betekent dat de efficiencymodus Blue-Q is ingeschakeld.

Door nogmaals op de Blue-Q-toets te drukken, wordt de efficiencymodus Blue-Q weer uitgeschakeld.



Storingen

Storingen

Weergave op het scherm

Als er op het display- en bedieningspaneel een melding wordt weergegeven, licht op het multifunctionele display (1) de melding "Storing" op.

Op het scherm kunnen de volgende storingsmeldingen verschijnen:

- Een grafisch symbool (2)
- Een meldingstekst (3) die de gebeurtenis benoemt
- Een storingscode (4) bestaande uit een letter en een uit vier cijfers bestaand nummer.

Een melding verschijnt altijd herhaaldelijk, en afhankelijk van de gebeurtenis gedurende een bepaalde periode.

Bij opeenvolgende gebeurtenissen worden de betreffende meldingen achtereenvolgens op het scherm weergegeven.

Na enkele seconden wisselt de schermweergave tussen de laatst weergegeven bedrijfsweergave en de melding.

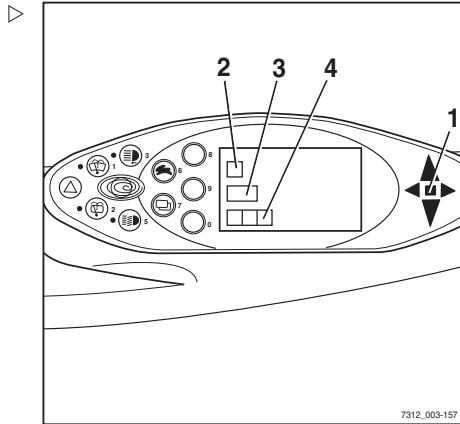
De wisselfrequentie hangt af van het type gebeurtenis.

- Als er een melding verschijnt, dienen deze bedieningsinstructies te worden gevolgd.

Zodra het mankement is verholpen, verdwijnt de melding weer.

Als een storing steeds opnieuw optreedt, blijft de melding verschijnen.

- Parkeer de machine beveiligd.
- Informeer het servicecentrum.



7312_003-157

Storingscodetabel

De tabel bevat een overzicht van de mogelijke displaymeldingen. De kolom "Opmerking" bevat informatie over de te volgen procedure wanneer de betreffende meldingen worden weergegeven.

Meldingstekst/ Storingscode	Opmerking
OVERVERHIT A5022	Rijmotor(en) te heet. 1e fase: regeling van acceleratie en snelheid. 2e fase: beperking van de fasestroom in de omvormer (noodloofunctie blijft behouden). De storing verdwijnt automatisch zodra de temperatuur onder de grenswaarde daalt. Neem contact op met uw geautoriseerde servicecentrum als de storing vaker optreedt.
RIJPEDAAL A3002 A3003 A3004 A3005 A3006 A3007 A3505	Sensorstoring; machine kan niet rijden. Informeert uw geautoriseerde servicecentrum.
RIJPEDAAL A3008	Spanningen van rijpedaalsensor (bij tweepedalenstelsel) passen niet bij elkaar; machine kan niet rijden. Informeert uw geautoriseerde servicecentrum.
RIJPEDAAL A3811	Ongeldige configuratie van de rijpedaalsensor; machine kan niet rijden. Informeert uw geautoriseerde servicecentrum.
REMGEVER A3016 A3017	Sensorstoring; machine kan alleen nog met noodloopsnelheid rijden. Informeert uw geautoriseerde servicecentrum.
REMGEVER A3035	Remvloeistofniveau te laag of schakelaar defect; machine kan alleen nog met noodloopsnelheid rijden. Informeert uw geautoriseerde servicecentrum.
CONFIGURATIE A2111	Foutieve parametrisering of defecte printplaat; rijaandrijving en hydraulische aandrijving werken niet. Informeert uw geautoriseerde servicecentrum.
CONFIGURATIE A3801	Foutieve parametrisering; rijaandrijving en hydraulische aandrijving werken niet. Informeert uw geautoriseerde servicecentrum.
CONFIGURATIE A3812	Parameters van het rijprogramma liggen buiten het toegestane bereik. De parameters van het rijprogramma zijn intern begrensd. Informeert uw geautoriseerde servicecentrum.

Storingen

Meldingstekst/ Storingscode	Opmerking
STOELSCHAKELAAR A3027	Stoelschakelaar ca. 8 uur lang niet bediend. De machine rijdt mogelijk nog met gereduceerde snelheid en gereduceerd hefvermogen. Sta even op en ga vervolgens weer zitten. Als dit het probleem niet verhelpt, neem dan contact op met uw geautoriseerde servicecentrum.
STUREN A3215	Sensorstoring; machine rijdt met noodloopsnelheid. Informeer uw geautoriseerde servicecentrum.
RIJRICHTING A3020	Storing in schakelaar; geen of beperkte werking van de aandrijfeenheid. Informeer uw geautoriseerde servicecentrum.
HEFFEN A3102 A3103	Sensorstoring; geen of beperkte werking van de hydraulische aandrijving. Informeer uw geautoriseerde servicecentrum.
NEIGEN A3107 A3108	Sensorstoring; geen of beperkte werking van de hydraulische aandrijving. Informeer uw geautoriseerde servicecentrum.
EXTRA1 A3112 A3113	Sensorstoring; geen of beperkte werking van de hydraulische aandrijving. Informeer uw geautoriseerde servicecentrum.
EXTRA2 A3117 A3118	Sensorstoring; geen of beperkte werking van de hydraulische aandrijving. Informeer uw geautoriseerde servicecentrum.
HEFMAST LOODRECHT A3130 A3131 A3132	Hydraulisch systeem werkt niet. Schakel "verticale maststand" uit. Informeer uw geautoriseerde servicecentrum.
FOUT HEFMAST LOODRECHT A3135	Hydraulisch systeem werkt niet. Schakel "verticale maststand" uit. Informeer uw geautoriseerde servicecentrum.
VOEDING A2242 A2257	Kortsluiting in de sensorvoeding. Machine kan niet rijden. Informeer uw geautoriseerde servicecentrum.
TOEZICHT A2801 A2802 A2808 A2809 A2810 A2815	Aandrijfeenheid werkt niet. Laat het rijpedaal los. Indien deze storing sporadisch optreedt, kan hij getolereerd worden. Mocht de inzetbaarheid van de machine negatief worden beïnvloed, neem dan contact op met uw geautoriseerde servicecentrum.

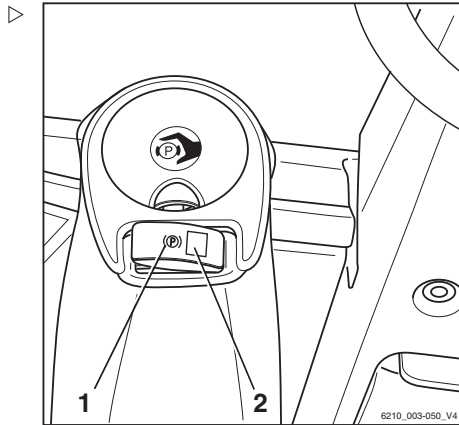
Meldingstekst/ Storingscode	Opmerking
TOEZICHT A2803 A2806	Rijrichting neutraal wordt gekozen. Kies opnieuw de rijrichting. Indien deze storing sporadisch optreedt, kan hij getolereerd worden. Mocht de inzetbaarheid van de machine negatief worden beïnvloed, neem dan contact op met uw geautoriseerde servicecentrum.
TOEZICHT A2817	Machine is niet gereed voor gebruik. Draai de contactschakelaar in de nulstand en start opnieuw. Indien deze storing sporadisch optreedt, kan hij getolereerd worden. Mocht de inzetbaarheid van de machine negatief worden beïnvloed, neem dan contact op met uw geautoriseerde servicecentrum.
AANDRIJVING A5041	Storing in temperatuursensor. Informeert uw geautoriseerde servicecentrum.
OLIEDRUK A5631	Motor defect (geen oliedruk) of sensor defect. De motor wordt ter bescherming uitgeschakeld. Informeert uw geautoriseerde servicecentrum.
KOELMIDDELPEIL A5611	Ventilator draait niet. Koelvloeistofniveau te laag; controleer het koelvloeistofniveau en vul indien nodig koelvloeistof bij. Als dit het probleem niet verhelpt, neem dan contact op met uw geautoriseerde servicecentrum.
LUCHTFILTER A5651	Luchtfilter vervangen/reinigen.
CONTROLE-UNIT A3305	CIO werkt niet. Informeert uw geautoriseerde servicecentrum.
UITLAATGASREINIGER A5791	Geen regeneratie en geen tussentijds gloeien. Informeert uw geautoriseerde servicecentrum.
UITLAATGASREINIGER A5792 A5793 A5794 A5796	Regeneratie kan niet worden gestart. Informeert uw geautoriseerde servicecentrum.
UITLAATGASREINIGER A5795 A5797 A5798	Regeneratie werd afgebroken. Informeert uw geautoriseerde servicecentrum.
DYNAMO A5811	Startbatterij wordt niet opgeladen. Informeert uw geautoriseerde servicecentrum.

Storingen

Storingen in de elektrische parkeerrem

Alvorens de machine te verlaten, moet de bestuurder controleren of de elektrische parkeerrem goed is ingeschakeld.

Als de regeleenheid een storing in de elektrische parkeerrem vaststelt, kan de machine niet worden uitgeschakeld.

Mogelijke storingen

Storingsindicatie	Gevolg	Oplossing
De LED (2) in de drukknop (1) knippert.	Storing in de parkeerrem. Een goede inschakeling van de parkeerrem kan niet worden gegarandeerd. De parkeerrem kan eventueel nog worden ingeschakeld door op de drukknop (1) te drukken.	Parkeer de machine op een veilige plaats. Informeer het geautoriseerde servicecentrum.
De LED (2) in de drukknop (1) licht niet op als de rem is ingeschakeld.	Een goede inschakeling van de parkeerrem kan niet worden gegarandeerd.	Parkeer de machine op een veilige plaats. Informeer het geautoriseerde servicecentrum.
Het bedieningsgeluid is duidelijk anders dan normaal, of er is helemaal geen geluid.	Een goede inschakeling van de parkeerrem kan niet worden gegarandeerd.	Parkeer de machine op een veilige plaats. Informeer het geautoriseerde servicecentrum.
De claxon of een andere akoestische waarschuwings-eenheid in de heftruck geeft een waarschuwings signaal.	Een goede inschakeling van de parkeerrem kan niet worden gegarandeerd.	Parkeer de machine op een veilige plaats. Informeer het geautoriseerde servicecentrum.

Storingsindicatie	Gevolg	Oplossing
De machine rolt ondanks dat de parkeerrem is ingeschakeld.	Een goede inschakeling van de parkeerrem kan niet worden gegarandeerd.	Parkeer de machine op een veilige plaats. Informeel het geautoriseerde servicecentrum.
Op het display- en bedieningspaneel wordt het volgende weergegeven: Symbool: "Parkeerrem" Display: REM AANTREKKEN	LED knippert. De parkeerrem wordt niet automatisch ingeschakeld.	Druk op de drukknop (1), houd hem vijf seconden ingedrukt en laat de drukknop weer los. De parkeerrem maakt een geluid als hij wordt ingeschakeld.
Op het display- en bedieningspaneel wordt het volgende weergegeven: Symbool: "Storing parkeerrem" Display: PARKEERREM Storingsnummer: X6511	De LED (2) in de drukknop (1) knippert. De parkeerrem wordt niet uitgeschakeld. De rijaandrijving is geblokkeerd. De storingsmelding knippert om de 30 seconden gedurende vijf seconden.	Probeer opnieuw om de parkeerrem met de drukknop (1) uit te schakelen. Als deze oplossing niet werkt, parkeer dan de machine op een veilige plaats en informeer het servicecentrum. Als de machine moet worden verplaatst omdat hij in de weg staat, schakel de parkeerrem dan handmatig uit. Zie het hoofdstuk "Elektrische parkeerrem handmatig bedienen". Parkeer de machine vervolgens veilig op een andere plaats en informeer het servicecentrum.
Op het display- en bedieningspaneel wordt het volgende weergegeven: Symbool: "Storing parkeerrem" Display: PARKEERREM Storingsnummer: X6512	De LED (2) in de drukknop (1) knippert. De parkeerrem wordt niet ingeschakeld. De maximumsnelheid wordt beperkt tot 5 km/h. De storingsmelding knippert om de 30 seconden gedurende vijf seconden.	Probeer opnieuw om de parkeerrem met de drukknop (1) in te schakelen. Als deze oplossing niet werkt, parkeer dan de machine op een veilige plaats en informeer het servicecentrum. Schakel de parkeerrem handmatig in. Zie het hoofdstuk "Elektrische parkeerrem handmatig bedienen".
Symbool: "Service nodig" Display: PARKEERREM Storingsnummer: X6501	De LED (2) in de drukknop (1) knippert. Onderhoudstijdstip bereikt. De storingsmelding knippert om de 30 seconden gedurende vijf seconden.	Parkeer de machine op een veilige plaats. Informeel het geautoriseerde servicecentrum.

Storingen

Storingsindicatie	Gevolg	Oplossing
<p>Op het display- en bedieningspaneel wordt het volgende weergegeven: Symbool: "Storing parkeerrem" Display: PARKEERREM Storingsnummer: X6520</p>	<p>Aansturingsprobleem De rijaandrijving blijft actief zolang de onderbreker gesloten is. De storingsmelding knippert om de 30 seconden gedurende vijf seconden.</p>	<p>Probeer opnieuw om de parkeerrem met de drukknop (1) in te schakelen. Als deze oplossing niet werkt, parkeer dan de machine op een veilige plaats en informeer het servicecentrum. Schakel de parkeerrem indien nodig handmatig in. Zie het hoofdstuk "Elektrische parkeerrem handmatig bedienen".</p>
<p>Op het display- en bedieningspaneel wordt het volgende weergegeven: Symbool: "Temperatuur" Display: PARKEERREM Storingsnummer: X6502</p>	<p>De parkeerrem wordt vertraagd ingeschakeld. Het systeem wordt in geval van overtemperatuur uitgeschakeld. De storingsmelding knippert om de 30 seconden gedurende vijf seconden.</p>	<p>Laat de parkeerrem afkoelen. Als de waarschuwing nogmaals verschijnt, neem dan contact op met het geautoriseerde servicecentrum</p>
<p>Op het display- en bedieningspaneel wordt het volgende weergegeven: Symbool: "Storing parkeerrem" Display: PARKEERREM Storingsnummer: X6510</p>	<p>Storing in de parkeerrem. De rijaandrijving blijft actief zolang de onderbreker gesloten is. Rijden met kruipsnelheid is mogelijk wanneer de parkeerrem is uitgeschakeld. De storingsmelding knippert om de 30 seconden gedurende vijf seconden.</p>	<p>Probeer opnieuw om de parkeerrem met de drukknop (1) in te schakelen. Als deze oplossing niet werkt, parkeer dan de machine op een veilige plaats en informeer het servicecentrum. Schakel de parkeerrem indien nodig handmatig in. Zie het hoofdstuk "Elektrische parkeerrem handmatig bedienen".</p>

Elektrische parkeerrem met een storing inschakelen

Als de elektrische parkeerrem een storing heeft, knippert de LED (2) in de drukknop (1) en verschijnt de melding *Rem aantrekken* op het display- en bedieningspaneel. Een mogelijke oorzaak van de storing is dat de parkeerrem niet kan bepalen of de machine stilstaat of nog rijdt. De rem kan dan worden ingeschakeld met de drukknop (1). In het volgende gedeelte wordt beschreven hoe de parkeerrem kan worden ingeschakeld als hij een storing heeft:

Parkeerrem met storing inschakelen als de machine stilstaat

Schakel de parkeerrem in:

- Houd de drukknop (1) ten minste vijf seconden ingedrukt en laat de drukknop weer los.

De parkeerrem maakt een geluid als hij wordt ingeschakeld. Na loslaten van de drukknop maakt de parkeerrem geen geluid meer; als u hoort dat de parkeerrem weer wordt uitgeschakeld, betekent dit dat er korter dan vijf seconden op de knop werd gedrukt. Druk in dit geval opnieuw op de drukknop om de parkeerrem opnieuw in te schakelen. Herhaal deze procedure indien nodig maximaal vier keer.

Parkeerrem uitschakelen:

- Druk op de drukknop (1) en laat de drukknop vervolgens weer los.

De parkeerrem maakt een geluid als hij wordt uitgeschakeld. Als de storing in de parkeerrem blijft bestaan, kan de parkeerrem niet worden uitgeschakeld.

Parkeerrem met storing inschakelen als de machine rijdt

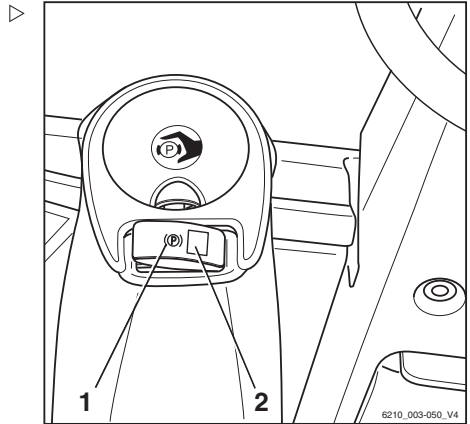
- Druk op de drukknop.

De parkeerrem wordt ingeschakeld.



OPMERKING

De machine remt krachtiger als de drukknop (1) langer ingedrukt wordt gehouden of als



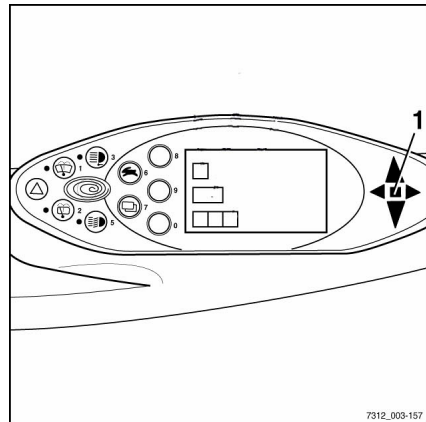
Storingen

er meerdere keren op de drukknop wordt gedrukt.

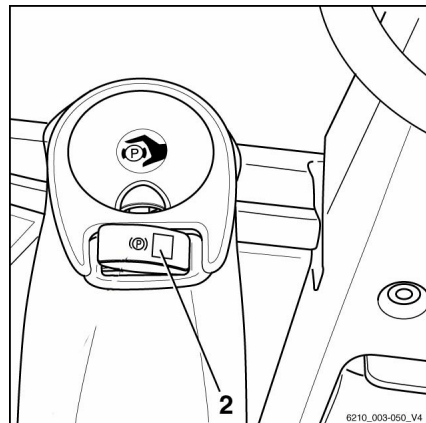
Machine bij defecte elektrische parkeerrem uitschakelen

Als de elektrische parkeerrem niet kan worden ingeschakeld en de bestuurder probeert de machine uit te schakelen, kan de machine in eerste instantie niet worden uitgeschakeld. In plaats daarvan reageert de machine met de volgende storingsmeldingen:

Het rode lampje (1) in het multifunctionele display begint te knipperen.



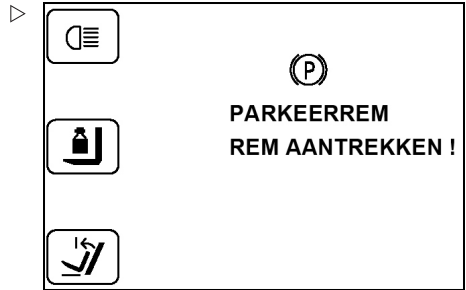
De LED (2) in de drukknop voor de elektrische parkeerrem knippert.



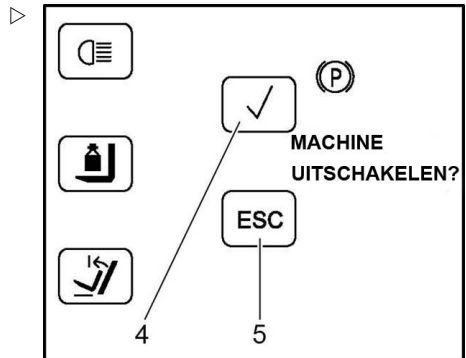
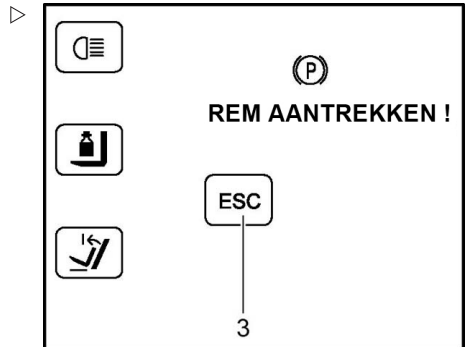
De melding "PARKEERREM: REM AANTREKKEN!" verschijnt op het display- en bedieningspaneel.

Als de bestuurder nu de machine verlaat, klinkt er een waarschuwingssignaal, dat pas weer uitgaat wanneer de bestuurder weer op de bestuurdersstoel is gaan zitten. Ga als volgt te werk om de machine ondanks defecte parkeerrem uit te schakelen (bijv. om de machine te slepen):

- Schakel het contact opnieuw uit. De melding "REM AANTREKKEN!" verschijnt op het display- en bedieningspaneel. Druk op de softkey "ESC"(3).



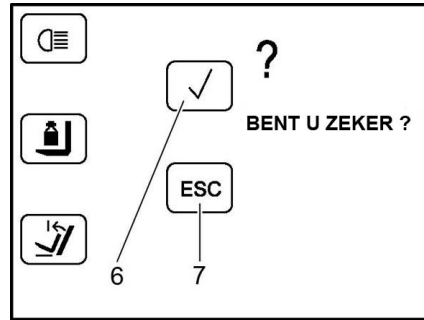
- De melding "MACHINE UITSCHAKELLEN?" verschijnt op het display- en bedieningspaneel. Om verder te gaan met het uitschakelen van de machine, drukt u op de softkey (4). Om het uitschakelen van de machine af te breken, drukt u op de softkey "ESC"(5).



Storingen

- De melding "BENT U ZEKER?" verschijnt op het display- en bedieningspaneel. Om verder te gaan met het uitschakelen van de machine, drukt u op de softkey (6). De machine wordt nu uitgeschakeld. Om het uitschakelen van de machine af te breken, drukt u op de softkey "ESC"(7).

Als er werd doorgeslept met het uitschakelen van de machine, wordt de machine nu uitgeschakeld en is de parkeerrem niet ingeschakeld. De machine kan nu worden weggesleept. Als de machine niet wordt weggesleept, moet de machine met wielkeggen tegen weggrollen worden beveiligd.



GEVAAR

Levensgevaar door overreden te worden wanneer de machine weggrolt! De machine is niet beveiligd tegen weggrollen omdat de parkeerrem niet is ingeschakeld.

- Gebruik wielkeggen om te voorkomen dat de machine weggrolt.
- Informeer het geautoriseerde servicecentrum zodat dit de parkeerrem kan repareren.

Melding STOELSCHAKELAAR

De heftruck is voorzien van een stoelschakelaar.

Als de melding STOELSCHAKELAAR verschijnt, zijn de functies van de rijaandrijving en de werkhydrauliek geblokkeerd.

De melding STOELSCHAKELAAR wordt geactiveerd door de volgende situaties:

- De stoelschakelaar is niet geactiveerd terwijl het rijpedaal of het stuur wordt bediend
- De stoelschakelaar is niet geactiveerd terwijl een bedieningselement voor de werkhydrauliek wordt bediend
- De ploegentijd is overschreden.
- De bedrijfstijd is overschreden.



OPMERKING

De bedieningselementen die in de volgende afbeeldingen worden getoond, zijn slechts

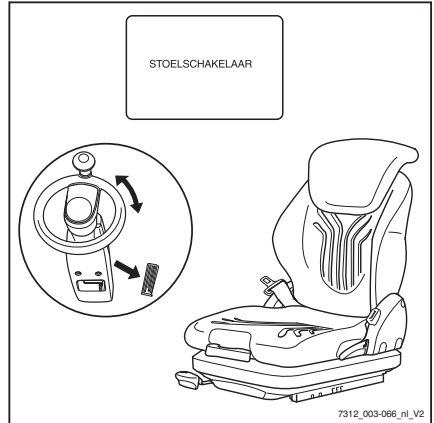
voorbeelden en kunnen verschillen van de uitrusting op uw heftruck.

▷ **De stoelschakelaar is niet geactiveerd terwijl het rijpedaal of het stuur wordt bediend**

Het rijpedaal of het stuur wordt bediend terwijl er niemand op de bestuurdersstoel zit. De melding **STOELSCHAKELAAR** verschijnt op het display. De heftruck beweegt niet.

- Ga op de stoel zitten en doe de veiligheids-gordel om.

Er kan weer zonder beperkingen met de heftruck worden gereden.

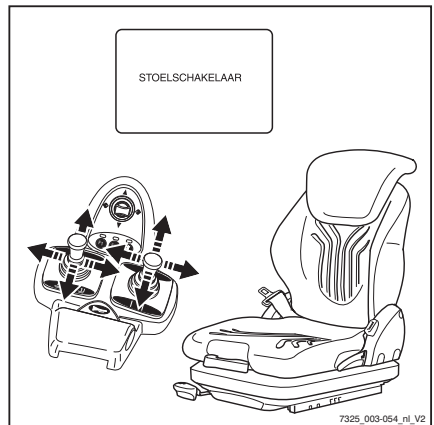


▷ **De stoelschakelaar is niet geactiveerd terwijl een bedieningselement voor de werkhydrauliek wordt bediend**

Een bedieningselement voor de werkhydrauliek wordt bediend terwijl er niemand op de bestuurdersstoel zit. De melding **STOELSCHAKELAAR** verschijnt op het display. De functies van de werkhydrauliek kunnen niet worden uitgevoerd.

- Ga op de stoel zitten en doe de veiligheids-gordel om.

De werkhydrauliek kan weer worden bediend.



Storingen

Overschrijding van de ploegentijd

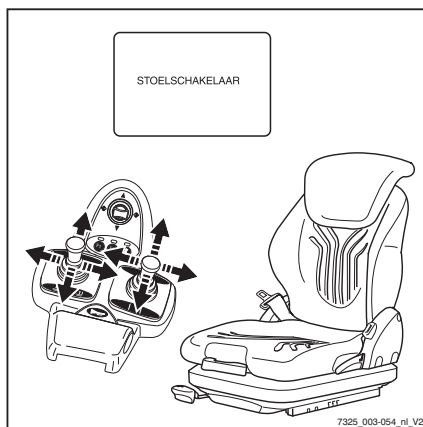
i OPMERKING

De werktijd per ploeg kan worden aangepast.

Wanneer het contact wordt ingeschakeld en de bestuurder op de stoel blijft zitten totdat de ingestelde ploegentijd is verstreken, wordt de melding **STOELSCHAKELAAR** weergegeven op het display. Dit is ook het geval wanneer een bedieningselement voor de werkhydrauliek of het rijpedaal wordt bediend. Afhankelijk van de configuratie zijn de functies van de werkhydrauliek normaal beschikbaar óf kunnen deze functies slechts langzaam of helemaal niet worden gebruikt.

- Sta even op uit de stoel, ga vervolgens weer zitten en doe de veiligheidsgordel om.

De heftruck kan weer zonder beperkingen worden gebruikt.



Overschrijding van de bedrijfstijd

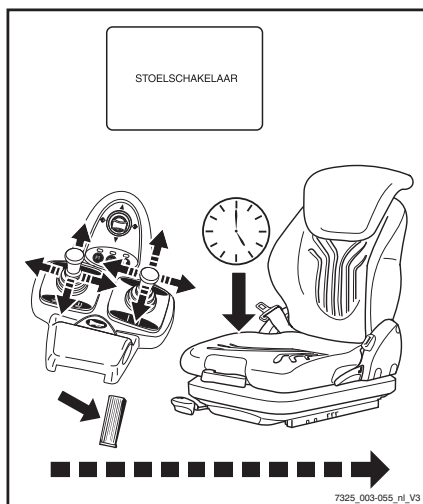
i OPMERKING

De bedrijfstijd kan worden aangepast.

Wanneer het contact wordt ingeschakeld, de parkeerrem wordt uitgeschakeld en de bestuurder op de stoel blijft zitten totdat de ingestelde bedrijfstijd is verstreken, en gedurende deze tijd noch de bedieningselementen voor de werkhydrauliek noch het rijpedaal worden bediend, wordt de melding **STOELSCHAKELAAR** weergegeven op het display. De heftruck beweegt niet. Afhankelijk van de configuratie zijn de functies van de werkhydrauliek normaal beschikbaar óf kunnen deze functies slechts langzaam of helemaal niet worden gebruikt.

- Sta even op uit de stoel, ga vervolgens weer zitten en doe de veiligheidsgordel om.

De heftruck kan weer zonder beperkingen worden gebruikt.



Melding GORDEL

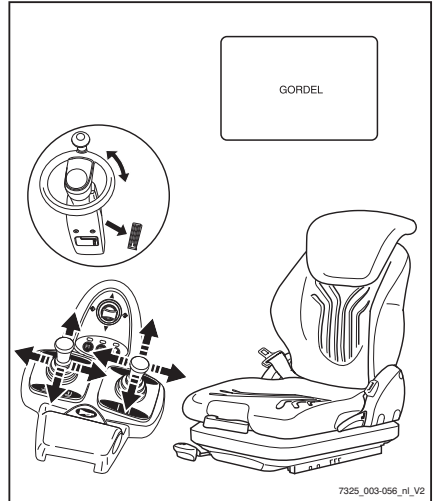


⚠ GEVAAR

Levensgevaar in geval van naar buiten vallen wanneer de heftruck mocht kantelen!

Als de heftruck kantelt, bestaat er ook bij gebruik van een veiligheidssysteem verwondingsgevaar voor de bestuurder. Dit verwondingsgevaar kan worden verminderd door zowel een veiligheidssysteem als een veiligheidsgordel te gebruiken. De veiligheidsgordel biedt extra bescherming wanneer de heftruck ergens tegenaan rijdt of van bijv. laadperons valt.

- Wij adviseren u om de veiligheidsgordel altijd te dragen



Deze voorziening (variant) zorgt ervoor dat wanneer de veiligheidsgordel niet of verkeerd wordt gebruikt, er slechts langzaam of (optioneel) helemaal niet met de vorkheftruck kan worden gereden.

Afhankelijk van de gekozen uitvoering zijn de functies van de werkhydrauliek (heffen, neigen) normaal beschikbaar óf kunnen deze functies slechts langzaam of helemaal niet worden gebruikt.

De melding GORDEL, die gepaard gaat met beperkte rij- en heffuncties, wordt geactiveerd door de volgende omstandigheden:

- Veiligheidsgordel niet omgedaan en bestuurdersstoel bezet
 - Veiligheidsgordel continu vastgemaakt en pas daarna wordt er op de bestuurdersstoel plaatsgenomen
 - Veiligheidsgordel wordt pas na inschakelen van het contact vastgemaakt
 - Veiligheidsgordel wordt tijdens het rijden losgemaakt
- Als de melding GORDEL verschijnt, dient de veiligheidsgordel volgens de voorschriften te worden omgedaan en vastgemaakt

De heftruck kan weer zonder beperkingen worden gebruikt.

Storingen

Als de veiligheidsgordel tijdens het rijden wordt losgemaakt, kan er slechts langzaam met de heftruck worden gereden of wordt de heftruck helemaal afgeremd.

⚠ GEVAAR

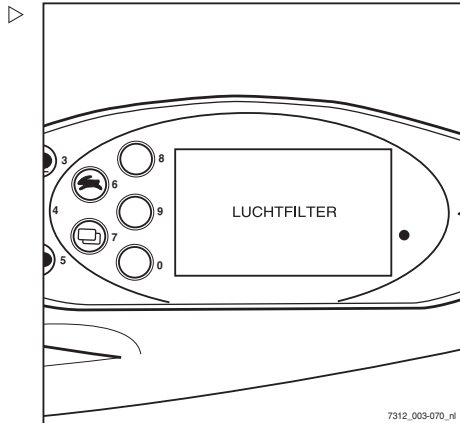
Ongevalrisico!

- De snelheid moet worden aangepast aan de rijomstandigheden!

De grotere mate van veiligheid die deze functie biedt, mag niet worden misbruikt om veiligheidsrisico's te nemen.

Melding LUCHTFILTER

Als de melding **LUCHTFILTER** op het display verschijnt, moet het luchtfilterelement worden vervangen; zie → Deel "Luchtfilterelement vervangen", blz. 6-321.



Melding REM AANTREKKEN

⚠ GEVAAR

Wanneer de heftruck wegrolt, bestaat er een levensgevaarlijk risico om overreden te worden.

Het parkeren van de machine zonder dat de parkeerrem goed is ingeschakeld, is gevaarlijk en verboden.

- De machine mag niet op een helling worden geparkeerd.
- Verlaat de machine niet tot de parkeerrem is ingeschakeld.
- In een noodgeval op een helling moet de machine bergafwaarts met keggen onder de wielen worden vastgezet.

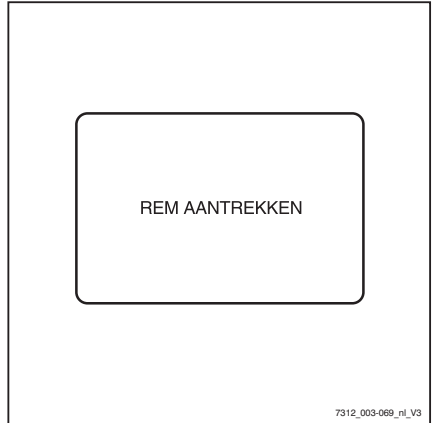
Als u de heftruck parkeert zonder de parkeerrem aan te trekken en vervolgens de bestuurdersstoel verlaat, verschijnt de melding **REM AANTREKKEN** op het display (variant). Er klinkt optioneel een geluidssignaal.

- Trek de parkeerrem aan.

De melding **REM AANTREKKEN** verdwijnt.

Als de machine beweegt ondanks dat de parkeerrem is ingeschakeld:

- Rijd de machine naar een vlakke ondergrond en parkeer de machine daar veilig. Zet de machine indien nodig vast met keggen.
- Informeer het geautoriseerde servicecentrum.



Melding VORKEN LAAG

⚠ GEVAAR

Er bestaat levensgevaar door een vallende last of dalende delen van de heftruck!

Het parkeren van de heftruck met geheven last is gevaarlijk en onder alle omstandigheden verboden! De grotere mate van veiligheid die deze functie biedt, mag niet worden misbruikt om veiligheidsrisico's te nemen.

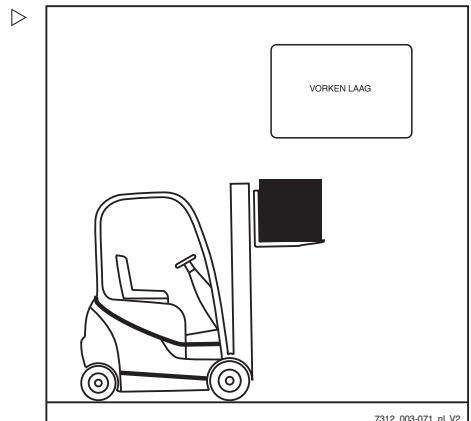
- Vóór het verlaten van de machine moet de last volledig gedaald zijn.

De vork daalt niet.

Als de vork zich boven de hoogtesensor bevindt, de contactschakelaar is uitgeschakeld en de stoel verlaten is, verschijnt de melding **VORKEN LAAG** op het display (variant). Er klinkt optioneel een geluidssignaal.

- Laat de vorken tot op de grond zakken.

De melding **VORKEN LAAG** verdwijnt.



Storingen

Melding REF. BEWEGING

Als de vork is gedaald nadat de heftruck is uitgeschakeld, weet de regelektronica niet in welke stand de vork staat als de heftruck opnieuw wordt gestart. De heftruck rijdt alleen met gereduceerde snelheid. Afhankelijk van de stand van de vork kan de melding REF. BEWEGING (variant) op het display verschijnen. Om de stand in de regelektronica in te stellen, moet de vork worden geheven.

- Schakel het contact in.

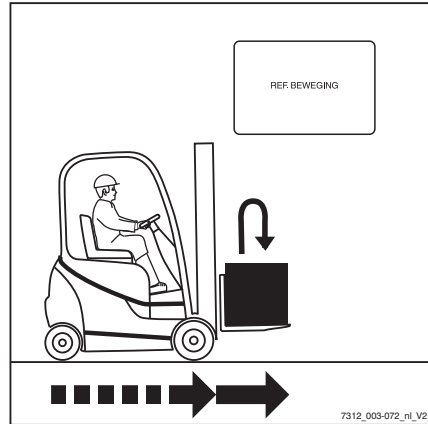
De heftruck rijdt alleen met gereduceerde snelheid. Op het display verschijnt eventueel de melding REF. BEWEGING.

- Hef de vork

De melding REF. BEWEGING verdwijnt, of de melding verschijnt nu voor het eerst op het display en verdwijnt vervolgens weer.

- Om weer te rijden, laat u de vork zakken tot maximaal 300 mm boven de grond

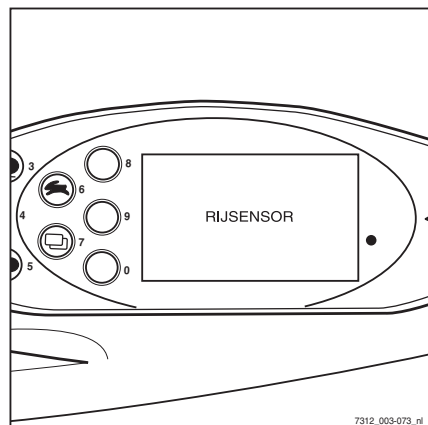
Er kan nu weer zonder snelheidsbegrenzing met de heftruck worden gereden.



Melding RIJSENSOR

Als de melding RIJSENSOR op het display verschijnt, blijft de heftruck stilstaan. De rijsensor van het rijpedaal moet worden gecontroleerd.

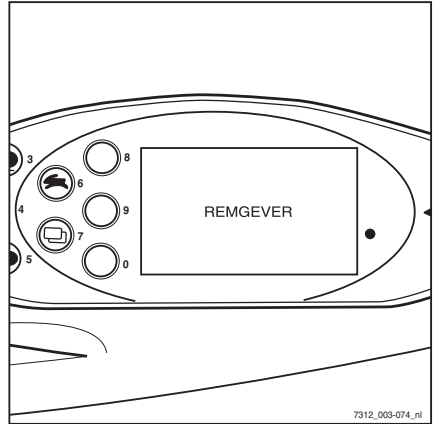
- Neem contact op met het servicecentrum.



Melding REMGEVER

Als de melding REMGEVER op het display verschijnt, wordt de maximale rijnsnelheid gereduceerd. De remsensor in het rempedaal moet worden gecontroleerd.

- Neem contact op met het servicecentrum.

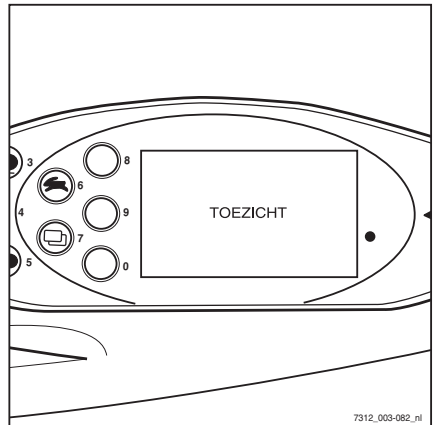


Melding TOEZICHT

Als de melding TOEZICHT op het display verschijnt, is er een storing in de procesbewaking.

Hierdoor wordt de aandrijfeenheid uitgeschakeld.

- Draai de contactschakelaar in de stand "0" en daarna weer terug in de stand "I".
- Start de motor, zie ⇒ Deel "Motor starten", blz. 5-100.
- Laat het rijpedaal los.
- Kies opnieuw de rijrichting.



OPMERKING

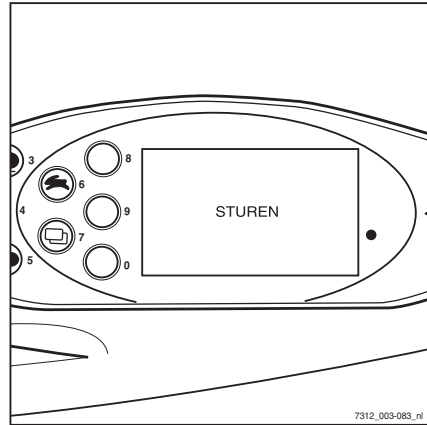
Indien deze storing sporadisch optreedt, kan hij getolereerd worden. Mocht de inzetbaarheid van de machine negatief worden beïnvloed, neem dan contact op met uw servicecentrum.

Storingen

Melding STUREN

Als de melding **STUREN** op het display verschijnt, kan de heftruck alleen nog slechts langzaam in noodbedrijf rijden. De stuurhoek-sensor moet worden gecontroleerd.

- Neem contact op met het servicecentrum.

**Melding OLIEDRUK**
LET OP

Risico van motorschade!

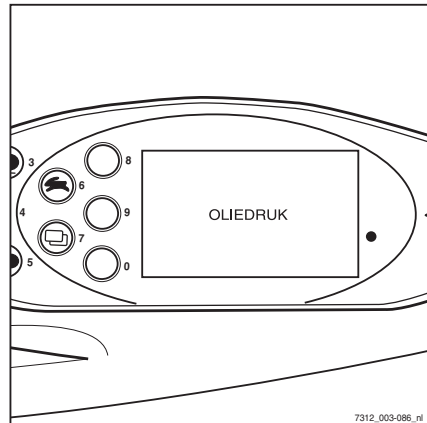
Als de melding **OLIEDRUK** op het display verschijnt, is de oliedruk in de motor te laag.

- Schakel de motor onmiddellijk uit.

De melding kan verschillende oorzaken hebben:

- De motor is oververhit
- Onvoldoende olie
- De olie is niet viskeus genoeg
- Motorschade

- Controleer het motoroliepeil; zie ⇒ Deel "Motoroliepeil controleren", blz. 5-75.
- Ververs de motorolie indien nodig.
- Neem contact op met het servicecentrum.



Melding KOELMIDDELPEIL

Als de melding **KOELMIDDELPEIL** op het display verschijnt, is het koelvloeistofniveau te laag.

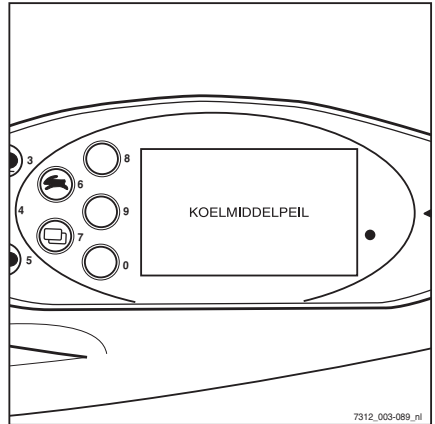
- Controleer het koelvloeistofniveau en vul indien nodig koelvloeistof bij.

⚠ LET OP

Risico van motorschade!

Als het koelvloeistofniveau te laag is, duidt dit op een lek in het koelsysteem.

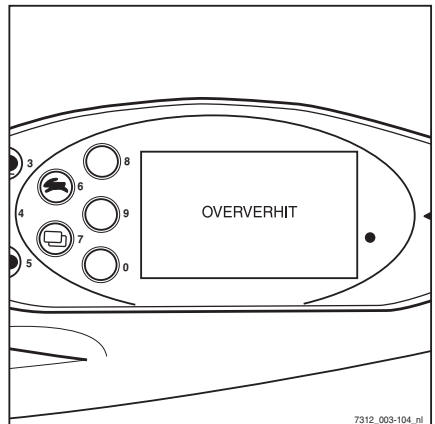
- Controleer het koelsysteem op lekkage; zie het hoofdstuk "Radiateur reinigen en op lekkage controleren".



Melding OVERVERHIT

Als de melding **OVERVERHIT** op het display verschijnt, zijn de rijmotoren oververhit. De rijnsnelheid en de acceleratie van de heftruck worden gereduceerd.

- Laat de machine afkoelen.
- Neem contact op met uw servicecentrum als de storing blijft bestaan.



Storingen

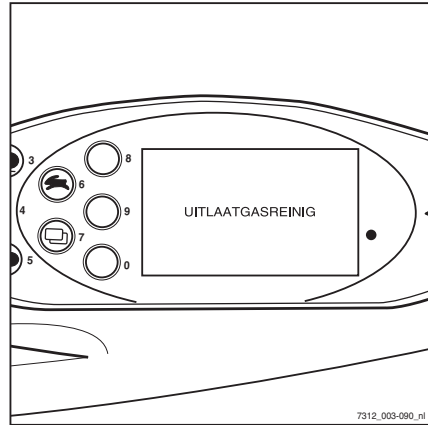
Melding UITLAATGASREINIGER

Als de melding **UITLAATGASREINIGER** op het display verschijnt, is het deeltjesfilter vol.

- Deeltjesfilter Eberspächer onderhouden; zie ⇒ Deel "Eberspächer-deeltjesfilter regenereren", blz. 6-324.

OPMERKING

*Als de melding **UITLAATGASREINIGER** tijdens het regenereren verschijnt, is er een storing opgetreden. Neem contact op met het servicecentrum.*

**Melding DYNAMO**

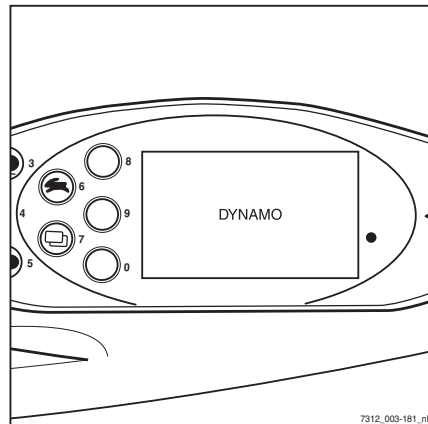
Als de melding **DYNAMO** op het display verschijnt, betekent dit dat de alternator de startbatterij niet meer oplaadt.

Dit kan de volgende oorzaken hebben:

- Aandrijfriem los of beschadigd
- Elektrische installatie van of naar de alternator defect
- De alternator is defect

OPMERKING

Als de storing niet binnen korte tijd wordt verholpen, zal de startbatterij spoedig ontladen zijn en kan de heftruck niet meer worden gebruikt.



Speciale bedrijfsomstandigheden

Transport

Let op het volgende wanneer u de heftruck op een transportmiddel rijdt:

- Het draag-/laadvermogen van het transportmiddel, de laadplatforms en de laadbruggen moet groter zijn dan het transportgewicht van de heftruck.
- Bepaal het werkelijke totaalgewicht van de heftruck.
- Lees het typeplaatje van de heftruck en van het voorzetapparaat (indien gemonteerd) en tel vervolgens de volgende gewichten bij elkaar op:

Leeggewicht (heftruck)

- + Extra gewicht (heftruck)
- + Nettogewicht (voorzetapparaat)
- + 100 kg (voor de bestuurder)
- = Werkelijk totaalgewicht

- Houd de veiligheidsafstanden aan ten opzichte van randen, laadbruggen, laadperons, werkplatforms etc.
- Bij stuurbewegingen kan de achterzijde van de machine van de laadbrug af naar de rand uitzwenken. Hierdoor kan de machine vallen.
- Parkeer de machine beveiligd; zie → Deel "Machine beveiligd parkeren en uitschakelen", blz. 5-288.



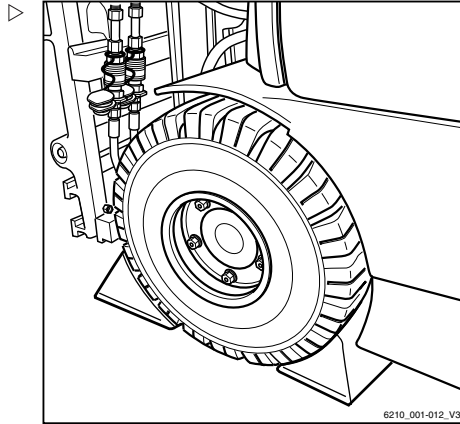
OPMERKING

Als de elektrische parkeerrem niet elektrisch kan worden afgezet, moet deze handmatig worden bediend, zie → Deel "Noodbedrijf van de elektrische parkeerrem", blz. 5-127.

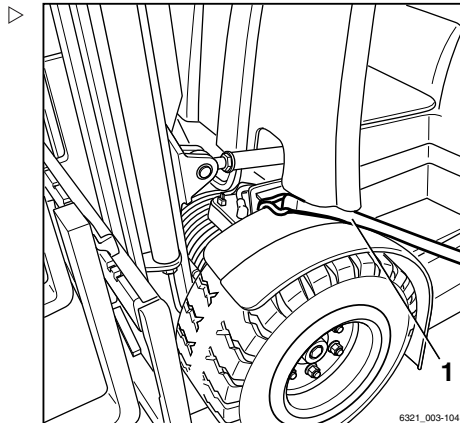
Speciale bedrijfsomstandigheden

Wielkeggen gebruiken

- Blokkeer elk wiel met 2 keggen aan de voor- en achterzijde om weggrollen te voorkomen, en met blokken aan de zijkanten om wegglijden te voorkomen.

**Vastsjorren**

- Bevestig sjobanden (1) aan beide zijden van de heftruck en zet de heftruck naar achteren toe vast.



- Bevestig sjordbanden (1) aan de trekpen (2) of leg een lus om de trekpen, en zet de heftruck naar de zijkanten toe vast.

⚠ LET OP

Schurende sjordbanden kunnen het oppervlak van de machine beschadigen.

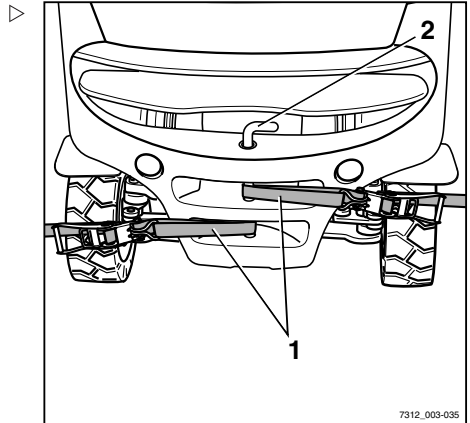
- Plaats antislipbeschermingen onder de hijspunten (bijvoorbeeld rubber matten of schuimplastic).

⚠ GEVAAR

De last kan wegglijden wanneer de sjordbanden eraf schuiven!

De heftruck moet zodanig worden vastgesjord dat hij tijdens het transport beslist niet kan bewegen.

- Controleer goed of de sjordbanden strak zijn aangetrokken en of de beschermingen niet kunnen wegglijden.



Slepen

⚠ GEVAAR

Het remsysteem van het sleepvoertuig kan weigeren. Er bestaat een ongevalrisico!

Als het remsysteem van het sleepvoertuig niet krachtig genoeg is, kan het voertuig niet veilig worden afgeremd of kunnen de remmen weigeren. Het sleepvoertuig moet de trek- en remkrachten van de onberemde gesleepte last kunnen absorberen (werkelijke totaalgewicht van de heftruck).

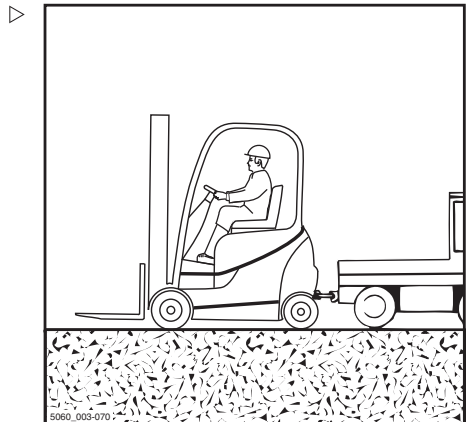
- Controleer de trekkracht en remkracht van het sleepvoertuig.

⚠ GEVAAR

Als het sleepvoertuig wordt afgeremd, kan de heftruck tegen het sleepvoertuig botsen. Er bestaat een ongevalrisico!

Als er voor de krachtoverbrenging in twee richtingen geen starre verbinding wordt gebruikt, kan de heftruck tijdens het remmen van het sleepvoertuig tegen het sleepvoertuig botsen. Om veiligheidsredenen mag alleen een gekeurde sleepstang worden gebruikt.

- Gebruik een gekeurde sleepstang.
- Zet de last neer en laat de vorken tot vlak boven de grond zakken.



Speciale bedrijfsomstandigheden

▲ LET OP

Als de aandrijving van de heftruck tussen de rijmotor en de aandrijfas niet wordt onderbroken, kan de rijaandrijving beschadigd raken.

- Zet de rijrichtingschakelaar in de neutrale stand.
- Schakel de parkeerrem in.
- Schakel de motor uit.

▲ GEVAAR

Tijdens het manoeuvreren kunnen er mensen tussen de heftruck en het sleepvoertuig bekneld raken. Er bestaat levensgevaar!

Manoeuvreren met het sleepvoertuig en aanbrengen van de sleepstang is alleen toegestaan met een tweede persoon als gids. Hierdoor kunnen de bestuurder van het sleepvoertuig en degene die de sleepstang monteert worden gewezen op mogelijke gevaren.

- Manoeuvreer alleen in het bijzijn van een gids.
- Bevestig de sleepstang aan de aanhangerkoppeling van het slepende voertuig en van de heftruck.

▲ LET OP

Het sturen gaat zwaar! Als het hydraulisch systeem is uitgevallen, werkt de stuurbekrachtiging niet meer!

- Bij de geselecteerde sleepsnelheid moet te allen tijde remmen en besturen van de heftruck het slepende voertuig mogelijk zijn.

▲ LET OP

Wanneer de heftruck tijdens het slepen niet wordt bestuurd, kan deze ongecontroleerd uitwijken!

- De te slepen heftruck moet altijd worden bestuurd door een bestuurder.
- De bestuurder van de te slepen heftruck moet op de bestuurdersstoel plaatsnemen en vóór het slepen de veiligheidsgordel omdoen.
- Activeer, indien mogelijk, de aanwezige veiligheidssystemen.
- Haal de heftruck van de parkeerrem .
- Sleep de machine weg.
- Na het wegslepen moet de heftruck worden beveiligd tegen weggrollen (bijv. door de parkeerrem aan te trekken of met keggen).

- Verwijder de sleepstang.

Hijsen met een kraan

Hijsen met een kraan is alleen bedoeld voor het transporteren van de complete heftruck met hefmast voor de eerste ingebruikname. Bij gebruik onder omstandigheden waarbij de heftruck regelmatig met een kraan moet worden opgehesen of die hier niet zijn beschreven, kan er met de fabrikant contact worden opgenomen over speciale uitrustingsvarianten.

Alleen personen met voldoende ervaring met geschikte aanslagmiddelen en hijsinrichtingen mogen heftrucks ophijzen.

Transportgewicht bepalen

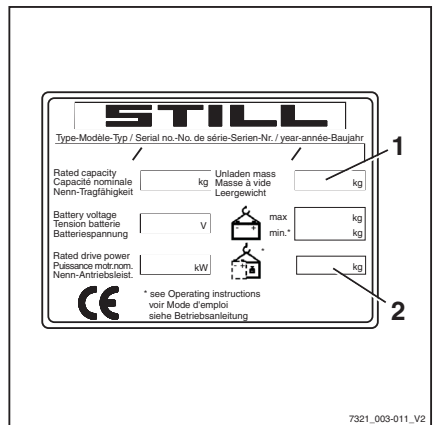
- Parkeer de machine beveiligd; zie
⇒ Deel "Machine beveiligd parkeren en uitschakelen", blz. 5-288.
- Bepaal de afzonderlijke gewichten door het typeplaatje van de heftruck te lezen en, indien van toepassing, het typeplaatje van de voorzetapparatuur (variant).
- Tel de bepaalde afzonderlijke gewichten bij elkaar op voor het transportgewicht van de heftruck:

Leeggewicht (1)

+ Extra gewicht (variant) (2)

+ Nettogewicht voorzetapparaat (variant)

= Transportgewicht



Speciale bedrijfsomstandigheden

Hijsbanden bevestigen

⚠ LET OP

Aanslagmiddelen kunnen het lakwerk van de heftruck beschadigen!

Aanslagmiddelen kunnen het lakwerk beschadigen wanneer zij langs het oppervlak van de heftruck schuren of ertegenaan drukken. Harde aanslagmiddelen of aanslagmiddelen met scherpe randen, zoals kabels of kettingen, kunnen het oppervlak snel beschadigen.

- Gebruik stoffen aanslagmiddelen, bijv. hijsbanden, en indien nodig randbeschermers of soortgelijke beschermingen.

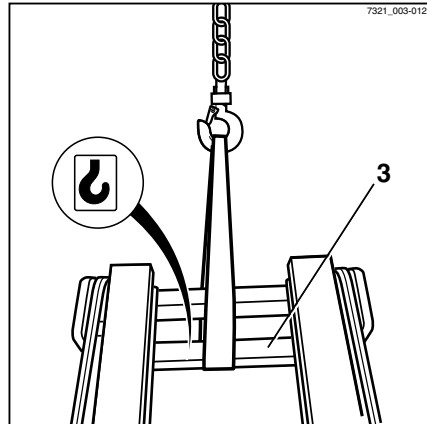
⚠ GEVAAR

Er bestaat levensgevaar als de hijsinrichtingen en aanslagmiddelen niet goed functioneren en de heftruck daardoor naar beneden valt! Levensgevaar!

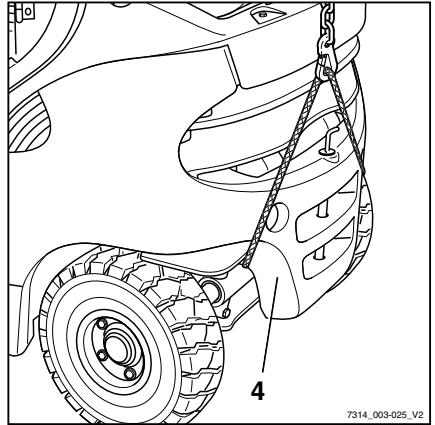
- Gebruik alleen hijsinrichtingen en aanslagmiddelen met voldoende draagvermogen voor het bepaalde transportgewicht.
 - Gebruik alleen de aangegeven hijspunten van de heftruck.
 - Zorg ervoor dat de aanslagmiddelen, zoals haken, harpsluitingen, banden, etc., alleen in de voorgeschreven belastingsrichting worden gebruikt.
 - De aanslagmiddelen mogen niet door onderdelen van de heftruck beschadigd worden.
-
- Bevestig de hijsbanden rond de dwarsbalk (3) van de buitenmast.

i OPMERKING

De hijspunten zijn gemarkeerd met een haaksymbool.



- Bevestig de hijsbanden zoals aangegeven rond het contragewicht (4). ▷
- Bepaal het zwaartepunt van de heftruck; zie ⇒ Paragraaf "Afmetingen", blz. 7-348.



- Stel de lengte van de aanslagmiddelen zodanig af dat het hijs oog (6) zich direct boven het zwaartepunt van de heftruck bevindt. ▷

Dit zorgt ervoor dat de heftruck horizontaal hangt wanneer hij wordt opgehesen.

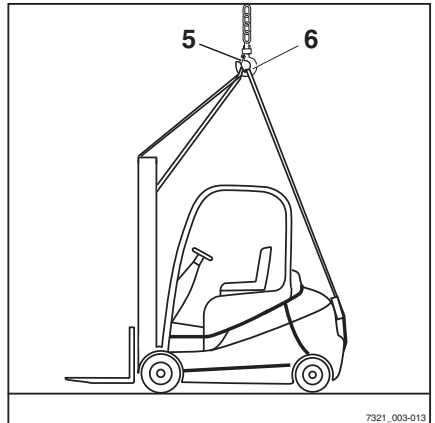
- Bevestig de hijsbanden in het hijs oog en vergrendel de beveiliging (5).

⚠ LET OP

Verkeerd aangebrachte aanslagmiddelen kunnen aanbouwdelen beschadigen!

De door de aanslagmiddelen uitgeoefende druk kan tijdens het ophijzen van de heftruck aanbouwdelen beschadigen of vernielen. Let er in het bijzonder op dat het brandstofsysteem niet beschadigd of vernield wordt. Onder bepaalde omstandigheden kan er dieselbrandstof uit het beschadigde brandstofsysteem stromen.

- Bevestig aanslagmiddelen zodanig dat zij geen aanbouwdelen kunnen raken.
 - Gebruik indien nodig een hijsjuk.
-
- Controleer of de aanslagmiddelen geen aanbouwdelen kunnen raken.



Speciale bedrijfsomstandigheden

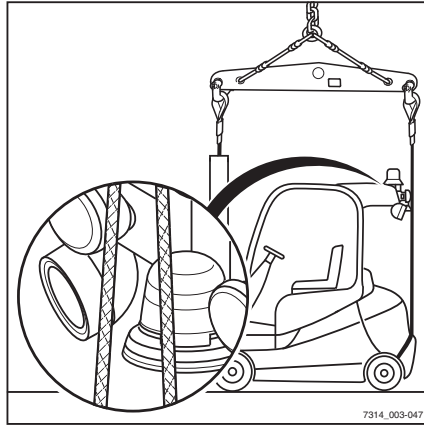
Gebruik altijd een hijsjuk om een botsing te voorkomen met aanbouwdelen die buiten de contouren van de cabine uitsteken, zoals airconditioning, zwaailamp etc.

▲ LET OP

Verkeerd aangebrachte aanslagmiddelen kunnen aanbouwdelen beschadigen!

Ook wanneer er een hijsjuk wordt gebruikt, kunnen aanslagmiddelen zich in de buurt van aanbouwdelen bevinden. De door de aanslagmiddelen uitgeoefende druk kan tijdens het ophijzen van de heftruck aanbouwdelen beschadigen of vernielen.

- Bevestig aanslagmiddelen zodanig dat zij geen aanbouwdelen kunnen raken.



Heftruck ophijzen



▲ GEVAAR

Als de opgehesen heftruck ongecontroleerd slingert, kunnen personen bekneld raken. Er bestaat levensgevaar!

- Loop of sta nooit onder hangende lasten.
 - Laat de heftruck nergens tegenaan stoten wanneer deze wordt opgehesen en voorkom ongecontroleerde bewegingen van de heftruck.
 - Houd de heftruck indien nodig met touwen tegen.
-
- Hijs de heftruck voorzichtig op en laat hem op de juiste plaats weer zakken.

Starten m.b.v. startkabels

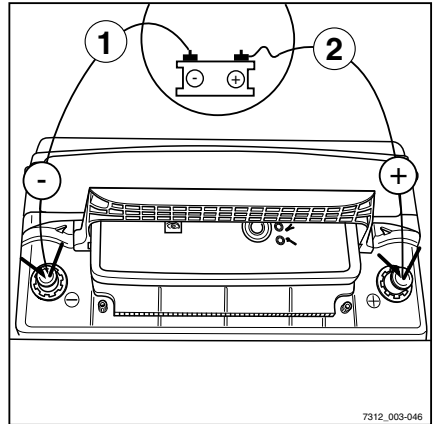


⚠ GEVAAR

Explosiegevaar door vonkvorming!

Als de elektrische installatie van de heftruck wordt ingeschakeld of als een spanningvoerende kabel in aanraking komt met een metaal deel van de heftruck, kan er vonkvorming ontstaan. Hierdoor kan ontsnappend gas exploderen.

- Wanneer een heftruck een langere periode niet is gebruikt en vóór aanvang van het werk, controleert u altijd eerst of de gesloten ruimte voldoende wordt geventileerd.
- Raak met de aansluitklemmen geen metalen delen van de heftruck aan.



7312_003-046



OPMERKING

Er is een 12V-spanningsbron nodig (bijv. een tweede heftruck van hetzelfde type).

⚠ WAARSCHUWING

Kortsluitsgevaar als de startkabels in de onjuiste volgorde worden aangesloten of losgekoppeld!

Als de minklemmen van de batterijen met de minkabel zijn verbonden, dan zijn ook beide carrosserieën geleidend met elkaar verbonden. Als de pluskabel tijdens het verder aansluiten een van de twee carrosserieën raakt, kan er kortsluiting ontstaan.

- Zorg ervoor dat de juiste volgorde wordt aangehouden als de startkabels worden aangesloten of losgekoppeld.
- Verwijder de bodemplaat.; zie ⇒ Deel "Bodemplaat aanbrengen en verwijderen", blz. 6-316.
- Verwijder de beschermkappen van de batterijpolen.
- Schakel de motor in van de machine die de stroom levert.

Startkabels aansluiten:

- Verbind de pluskabel (2) met de plusklem van de ontladen batterij.

Speciale bedrijfsomstandigheden

- Verbind de pluskabel met de plusklem van de stroomleverende batterij.
- Verbind de minkabel (1) met de minklem van de stroomleverende batterij.
- Verbind de minkabel met de minklem van de ontladen batterij.

LET OP

De startkabels kunnen losraken door trillingen tijdens het starten van de motor. Er bestaat kortsluitingsgevaar!

- Voordat u de motor start, dient u te controleren of de startkabels goed zijn aangesloten.
-
- Start de motor, zie ⇒ Deel "Motor starten", blz. 5-100.

Startkabels loskoppelen:

- Koppel de minkabel (1) los van de minklem van de ontladen batterij.
- Koppel de minkabel los van de minklem van de batterij die de stroom heeft geleverd.
- Koppel de pluskabel (2) los van de plusklem van de ontladen batterij.
- Koppel de pluskabel los van de plusklem van de batterij die de stroom heeft geleverd.

OPMERKING

Laat de motor draaien, omdat de batterij nog onvoldoende is opgeladen.

- Breng de beschermkappen van de batterijpolen weer aan.
- Breng de bodemplaat opnieuw aan.

Gedrag in noodsituaties

Nooduitschakeling

De noodstop-schakelaar (1) wordt gebruikt om de regeneratie van het deeltjesfilter (variant) te stoppen in geval van brandgevaar. De noodstop-schakelaar mag ook worden gebruikt voor het uitvoeren van een functietest of om de heftruck veilig uit te schakelen.

OPMERKING

Alleen heftrucks met een deeltjesfiltersysteem (variant) of joystick 4Plus (variant) hebben een noodstop-schakelaar.

WAARSCHUWING

De elektrische rembevestiging werkt niet als de noodstop-schakelaar wordt bediend!

Door de noodstop-schakelaar te bedienen, wordt de rijaandrijving spanningsloos gemaakt. De elektrische rem houdt de machine op een helling niet tegen.

- Gebruik de noodstop-schakelaar alleen in geval van brandgevaar, voor het uitvoeren van een functietest of om de heftruck veilig te parkeren.
- Gebruik om te remmen de bedrijfsrem.

WAARSCHUWING

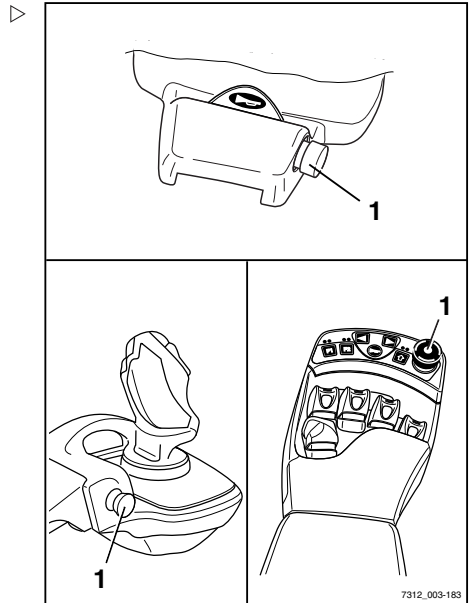
De stuurbevestiging werkt niet als de noodstop-schakelaar wordt bediend!

De machine is uitgerust met een hydraulische stuurbevestiging. Als de noodstop-schakelaar wordt bediend, is het hydraulisch systeem helemaal uitgeschakeld. De stuurkracht wordt vergroot door de resterende noodbesturingsfunctie.

- Gebruik de noodstop-schakelaar alleen in geval van brandgevaar, voor het uitvoeren van een functietest of om de heftruck veilig te parkeren.
- Stuur met grotere kracht.

OPMERKING

Door de noodstop-schakelaar te bedienen, worden ook de elektrische rem, het hydraulisch systeem en de rijaandrijving uitgeschakeld.



Gedrag in noodsituaties

In de rijmodus heeft dit het volgende effect:

- De rij snelheid wordt bij loslaten van het rijpedaal niet verlaagd, in overeenstemming met het geselecteerde rijprogramma. De machine zal verder rollen
 - In het eerste gedeelte van de rempedaalslag werkt de elektrische rem niet. Om de heftruck met de mechanische rem af te remmen, moet het rempedaal verder worden ingetrapt
 - Op een helling kan de heftruck alleen door de mechanische rem worden tegengehouden, en niet door de elektrische rem
 - Geen stuurbeperking. De stuurkracht wordt vergroot door de resterende noodbesturingsfunctie.
 - Er zijn geen hydraulische functies beschikbaar
- Druk op de noodstopchakelaar (1).

In de rijmodus rolt de machine verder tot hij stilstaat.

- Breng de machine tot stilstand door op het rempedaal te trappen.

GEVAAR

Er bestaat brandgevaar!

Als de regeneratie van het deeltjesfilter vanwege brandgevaar is afgebroken, moet de heftruck buiten gebruik worden gesteld totdat het defect is verholpen.

- Informeer uw geautoriseerde servicecentrum.

Procedure bij kantelen van de heftruck

⚠ GEVAAR

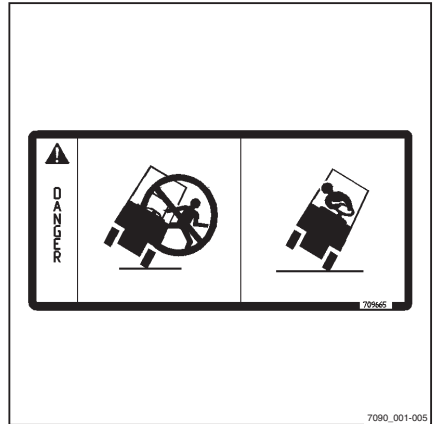
Als de heftruck kantelt, kan de bestuurder eruit vallen, onder de heftruck terecht komen en worden verpletterd. Er bestaat levensgevaar.

Het niet aanhouden van de in deze bedieningsinstructies gespecificeerde grenswaarden, bijv. door te rijden op ontoelaatbaar steile hellingen of door het niet aanpassen van de snelheid in bochten, kan ertoe leiden dat de heftruck kantelt. Als de heftruck begint te kantelen, mag u in geen geval de heftruck verlaten. Doet u dat wel, is de kans groter dat u door de heftruck wordt geraakt.

- Open in geen geval de veiligheidsgordel.
- Spring nooit uit de heftruck.
- Houd u altijd aan de regels voor het gedrag bij kantelen van de heftruck.

Gedrag bij kantelen van de heftruck.

- Houd het stuur stevig vast met beide handen.
- Zet u met uw voeten in de voetruimte schrap.
- Buig uw bovenlichaam over het stuur.
- Buig uw lichaam in de tegengestelde richting van de kantelrichting.



Gedrag in noodsituaties

Noodhamer

De noodhamer dient als reddingsmiddel voor de bestuurder voor wanneer deze in een gevaarlijke situatie in de cabine opgesloten is, bijvoorbeeld als de heftruck omgekegeld is en de cabinedeur niet kan worden geopend.

Met de noodhamer kunnen ruiten van enkellaags glas vrij gemakkelijk worden ingeslagen zodat bestuurder uit de gevaarlijke omgeving kan ontsnappen of worden gered.

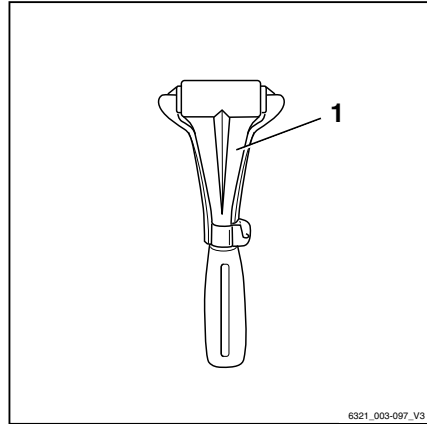
Noodhamer gebruiken

WAARSCHUWING

Bij het inslaan van glas bestaat er verwondingsgevaar door glassplinters!

Wanneer een glazen cabineruit wordt ingeslagen, kunnen er glassplinters in het gezicht vliegen en in de huid en ogen snijden. Wend het gezicht af van de ruit die wordt ingeslagen en bedek het gezicht bovendien met de binnenkant van de elleboog van uw vrije arm.

- Bescherm uw gezicht tijdens het inslaan van een glasruit.
-
- Trek de noodhamer aan de handgreep uit zijn bevestigingssteun.
 - Sla met een van beide metalen punten aan de kop van de noodhamer krachtig tegen de glasruit tot deze breekt.



Laten zakken in noodgeval

Als de regeling van het hydraulisch systeem uitvalt terwijl er een last geheven is, kunt u de last toch laten zakken. Hiertoe bevindt zich een nooddaalbout in het kleppenblok.



GEVAAR

Er bestaat levensgevaar door vallende lasten of dalende delen van de heftruck.

- Loop of sta niet onder de geheven last.
- Voer de volgende stappen uit.

⚠ WAARSCHUWING

De last daalt!

De daalsnelheid wordt geregeld door de nooddaalbout los te schroeven.

- Neem de volgende lijst in acht.

Onthoud het volgende:

- Aanhaalmoment:
max. 2,5 Nm
- Iets losgeschroefd:
De last daalt langzaam
- Ver losgeschroefd:
De last daalt snel

i OPMERKING

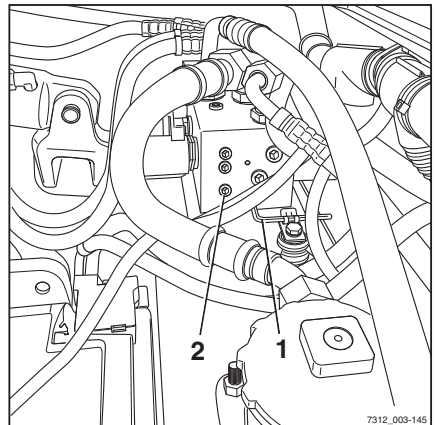
Het kleppenblok bevindt zich onder de bodemplaat. Er is een inbussleutel (1) aan de kleppenbloksteun bevestigd. De inbussleutel moet altijd in de heftruck blijven.

- Verwijder de bodemplaat
- Haal de inbussleutel (1) uit de bevestigingssteun. ▶
- Schroef met de inbussleutel de nooddaalbout (2) in het kleppenblok maximaal 1,5 omwenteling los.
- Draai de nooddaalbout weer vast wanneer de last is gedaald.
- Breng de inbussleutel weer in de bevestigingssteun aan.
- Breng de bodemplaat aan.

⚠ GEVAAR

Als de heftruck met geblokkeerde regelen van het hydraulisch systeem wordt gebruikt, bestaat er een grotere kans op ongevallen!

- Na de nooddaalprocedure moet de storing worden verholpen.
- Informeer het geautoriseerde servicecentrum.



7312_003-145

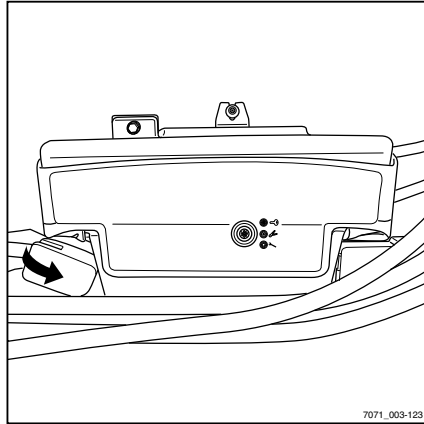
Batterij loskoppelen

Om in een noodsituatie (bijv. bij een brandende kabel of elektrische storing) de batterij

Tanken

snel te kunnen loskoppelen, is de minklem van de batterij uitgevoerd als snelkoppeling.

- Open de motorkap; zie ⇒ Deel "Motorkap openen", blz. 6-314.
- Verwijder de bodemplaat; zie ⇒ Deel "Bodemplaat aanbrengen en verwijderen", blz. 6-316.
- Koppel de minpool van de batterij los en leg hem aan de kant. ▷
- Koppel de pluspool van de batterij los en leg hem aan de kant.
- Sluit de motorkap; zie⇒ Deel "Motorkap sluiten", blz. 6-315.



Tanken

Dieselbrandstof - Specificaties

▲ LET OP

Risico van beschadiging van componenten bij gebruik van niet-toegestane brandstoffen!

Gebruik uitsluitend toegestane brandstoffen met de volgende specificaties.

Als er niet-toegestane brandstoffen worden gebruikt, kunnen de gespecificeerde emissiewaarden en de levensduur van de motor niet worden gegarandeerd! Deze heftruck heeft een motor die voldoet aan de vereisten van EU-fase IIIB en US EPA Tier 4 interim, en die is uitgerust met een uitlaatgasnabehandelingssysteem.

De heftruck mag alleen worden gebruikt met zwavelvrije dieselbrandstoffen volgens de volgende normen:

- EN 590
- ASTM D 975 Grade 2-D S15
- ASTM D 975 Grade 1-D S15
- of brandstoffen voor niet voor de weg bestemde machines (lichte stookoliën) volgens de norm EN 590

Als deze brandstoftypes niet worden gebruikt, kunnen de gespecificeerde emissiewaarden en de levensduur van de motor niet worden gegarandeerd.

De minimumvereisten voor brandstoffen in landen waarin geen van de toegestane dieselbrandstoffen beschikbaar zijn, kunnen bij het geautoriseerde servicecentrum worden aangevraagd. Het bedrijf dat de heftruck gebruikt, is verplicht om te controleren of de gebruikte brandstof volgens de nationale voorschriften toelaatbaar is.

Het volgende is niet toegestaan:

- Bijmengingen van petroleum, kerosine of extra additieven die de vloeibaarheid verhogen
 - Gedestilleerde brandstoffen voor scheepsmotoren
 - Vliegtuigbrandstoffen
 - Biodieselbrandstoffen
 - US-brandstoffen volgens de normen ASTM D 975 1-D S500 or ASTM D 975 2-D S500
- Informeer indien nodig bij het geautoriseerde servicecentrum.

Er moet worden voldaan aan (onder andere) de volgende grenswaarden volgens EN 590:

Parameter	Eenheid	Waarde
Cetaange-tal ¹⁾	-	Min. 51
Soortelijke massa bij 15 C	kg/m ³	820-845

Tanken

Parameter	Eenheid	Waarde
Zwavelgehalte	mg/kg	Max. 10
¹⁾ Het gebruik van dieselbrandstoffen met een lager cetaangetal kan leiden tot witte rook en tot overslaan van de motor. In de winter wordt geadviseerd om dieselbrandstoffen met een hoger cetaangetal te gebruiken.		

Zwavelgehalte in de dieselbrandstof

▲ LET OP

Bij onvoldoende smering kan er motorschade optreden!

- Gebruik uitsluitend zwavelvrije dieselbrandstoffen volgens de specificaties van de fabrikant.

Een onvoldoende smeervermogen bij dieselbrandstoffen met een zwavelgehalte > 500 mg/kg kan ernstige problemen door slijtage veroorzaken, vooral in common-rail-inspuitssystemen. Bij zwavelvrije dieselbrandstoffen volgens EN 590 en ASTM D 975 wordt al tijdens de raffinage met behulp van de juiste brandstofadditieven voldoende smeervermogen gewaarborgd.

Brandstoffen met een zwavelgehalte > 0,5% (m/m) vereisen een korter verversingsinterval voor de smeerolie en mogen niet worden gebruikt in motoren met een deeltjesfiltersysteem. Brandstoffen met een zwavelgehalte > 1,0% (m/m) zijn vanwege sterke corrosie en een aanzienlijk kortere levensduur van de motor evenmin toegestaan.

Winterdieselbrandstof

▲ LET OP

Het toevoegen van benzine kan tot storingen in het brandstofinspuitstelsel leiden!

- Voeg geen benzine toe.
- Voeg geen petroleum, kerosine of extra additieven die de vloeibaarheid verhogen toe.
- Informeer indien nodig bij het geautoriseerde servicecentrum.

In de winter worden er speciale eisen gesteld aan de prestaties van brandstoffen bij lage

temperaturen. Over het algemeen zijn op de vrije markt dieselbrandstoffen verkrijgbaar die kunnen worden gebruikt tot een minimumtemperatuur van -44 C. Daarom is het niet nodig om additieven toe te voegen om de vloeibaarheid te verhogen. Het toevoegen van benzine kan tot de vorming van dampbellen (cavitasie) in het brandstofsysteem leiden. Daardoor wordt de werking van het brandstofsysteem verstoord en op de lange termijn kunnen er componenten beschadigd raken.

Brandstoffen voor niet voor de weg bestemde machines



OPMERKING

In sommige Europese landen worden brandstoffen voor niet voor de weg bestemde machines met dezelfde eigenschappen gedefinieerd als stookolie. De toelaatbaarheid als brandstof wordt in de diverse landen verschillend gehandhaafd. Lichte stookoliën en brandstoffen voor niet voor de weg bestemde machines zijn geschikt voor de motor als alle grenswaarden van EN 590 worden aangehouden.

- *Gebruik uitsluitend zwavelvrije dieselbrandstoffen volgens de specificaties van de fabrikant.*
- *Het bedrijf dat de heftruck gebruikt, is verplicht om te controleren of de gebruikte brandstof volgens de nationale voorschriften toelaatbaar is.*

Tanken

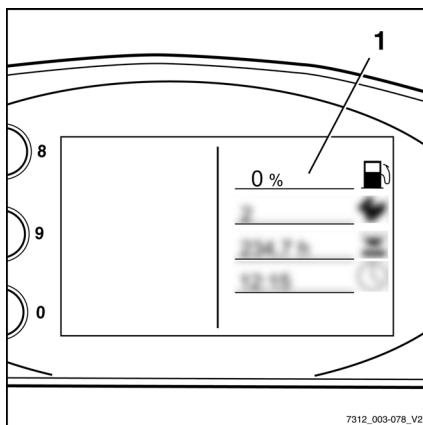
Dieselbrandstof bijvullen

⚠ LET OP

Als de dieselbrandstoftank is leeggereden, kan het brandstofinspuitsysteem luchtbelllen aanzuigen. Dit kan leiden tot storingen in het brandstofinspuitsysteem.

- Rijd de dieselbrandstoftank nooit helemaal leeg.

De brandstofreserve wordt weergegeven door het knippen van de brandstofniveau-indicator (1) op het scherm van het display- en bedieningspaneel.

**⚠ GEVAAR**

Er bestaat brandgevaar tijdens het tanken van dieselbrandstof.

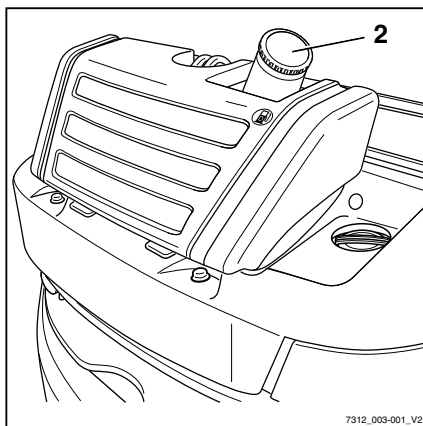
- Schakel de motor uit voordat u tankt.
- Tijdens het tanken zijn roken, open licht en vuur ten strengste verboden!
- De wettelijke voorschriften voor de omgang met dieselbrandstof moeten worden opgevolgd.
- Volg de veiligheidsvoorschriften voor de omgang met dieselbrandstof op, zie → Deel "Dieselbrandstof", blz. 3-45.

⚠ LET OP

De heftruck mag alleen worden gebruikt met dieselbrandstof volgens DIN EN 590, anders kan de motor beschadigd raken.

- Het gebruik van brandstofadditieven ter bevordering van de roetverbranding is niet toegestaan.
 - Starthulpen (zoals "startpiloot") mogen niet worden gebruikt.
 - Bij lage temperaturen moet er winterdiesel worden gebruikt, zie → Deel "Dieselbrandstof - Specificaties", blz. 5-282.
-
- Open de afsluitdop (2) van de brandstoftank.

- Vul schone dieselbrandstof bij; zie voor de maximale vulhoeveelheid ⇒ Deel "Onderhoudsschema", blz. 6-307. ▷



Buiten bedrijf stellen

Buiten bedrijf stellen

Machine beveiligd parkeren en uitschakelen

**GEVAAR**

Levensgevaar door overreden te worden wanneer de heftruck wegrolt!

- De heftruck mag niet op een helling worden geparkeerd.
- In een noodgeval op een helling moet de heftruck bergafwaarts met keggen onder de wielen worden vastgezet.
- Verlaat de heftruck alleen als de parkeerrem is aangetrokken.



5060_003-130

GEVAAR

Er bestaat levensgevaar door een vallende last of dalende delen van de heftruck!

- Vóór het verlaten van de heftruck moet de last volledig gedaald zijn.
- Schakel de parkeerrem in.
- Laat het vorkenbord tot op de grond zakken.
- Neig de hefmast naar voren tot de vorkpunten op de grond rusten.
- Schuif bij voorzetapparatuur (variant) de werkcilinders in; zie het hoofdstuk "Algemene instructies voor het bedienen van voorzetapparatuur".
- Haal uw voet van het rijpedaal en laat de motor nog even stationair draaien.
- Draai de contactsleutel naar links en verwijder hem.
- Druk, indien aanwezig, op de noodstop-schakelaar; zie het hoofdstuk "Nooduitschakeling".

**OPMERKING**

Contactsleutels, FleetManager-kaarten (variant), FleetManager-transponderchips (variant) en de pincode voor de toegangsautorisatie (variant) mogen zonder uitdrukkelijke

instructie daartoe niet aan anderen worden gegeven.

Wielkeg (variant)

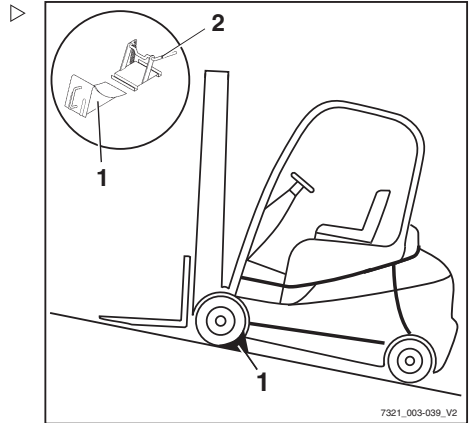
De wielkeg (variant) dient om te voorkomen dat de machine op een helling weggrolt.

- Trek de hendel (2) van de bevestigingssteun omhoog.
- Verwijder de wielkeg (1) uit de bevestigingssteun.
- Duw de keg bergafwaarts achter een wiel van de vooras.



OPMERKING

Plaats de wielkeg na gebruik terug in de bevestigingssteun en klap de hendel (2) weer omlaag.



Machine uit gebruik nemen en stallen

⚠ LET OP

Beschadiging van componenten door verkeerd stallen!

Als de machine langer dan twee maanden onjuist wordt gestald of uit gebruik wordt genomen, kan de machine beschadigd raken door corrosie. Als de machine langere tijd wordt geparkeerd bij een omgevingstemperatuur onder $-10\text{ }^{\circ}\text{C}$, koelt de batterij af. De elektrolyt kan bevroren en de batterij beschadigen.

- Neem de volgende maatregelen voordat u de machine uit gebruik neemt.

⚠ LET OP

Gevaar van vervorming van de banden door langdurige eenzijdige belasting!

Laat de heftruck door het geautoriseerde servicecentrum ophijsen en opkrikken zodat alle wielen van de grond vrij zijn. Dit voorkomt blijvende vervorming van de banden.

Buiten bedrijf stellen

LET OP

Gevaar van beschadiging door corrosie als gevolg van condensatie op de machine!

Veel kunststoffolies en synthetische materialen zijn waterdicht. Condenswater dat op de machine ontstaat, kan niet door deze afdekkingen ontsnappen.

- Gebruik geen kunststoffolie, omdat dit de vorming van condenswater bevordert.



OPMERKING

Sla alleen volledig opgeladen batterijen op.

Maatregelen voordat de machine uit gebruik wordt genomen

- Stal de machine in een droge, schone, vorstvrije en goed geventileerde omgeving.
- Reinig de machine grondig; zie het hoofdstuk "Reinigen".
- Hef het vorkenbord meermaals volledig.
- Neig de hefmast enkele malen naar voren en achteren en bedien de eventueel aanwezige voorzetapparatuur meerdere malen.
- Laat de vork op een geschikt steunvlak zakken, bijvoorbeeld een pallet, om de spanning van de hefkettingen weg te nemen.
- Controleer het hydrauliekolieniveau en vul indien nodig olie bij.
- Breng een dunne laag olie of vet aan op alle ongelakte mechanische delen.
- Smeer de vorkheftruck.
- Smeer de gewrichten en bedieningsmechanismen.
- Vul de brandstoftank.
- Verwijder de batterij en sla hem op op een warme en droge locatie.
- Controleer regelmatig de ladingstoestand van de batterij en laad de batterij indien nodig op.
- Spuit een geschikte contactspray op alle blootliggende elektrische contacten.

- Conserveer de motor volgens de voorschriften van de fabrikant.
- Dek de machine af met dampdoorlatend materiaal, zoals katoen, om de machine tegen stof te beschermen.
- Als de heftruck nog langer uit gebruik wordt genomen, neem dan contact op met uw geautoriseerde servicecentrum voor aanvullende maatregelen.

Na langere tijd weer in gebruik nemen

Wanneer de machine langer dan zes maanden niet is gebruikt, moet hij grondig worden gecontroleerd voordat hij weer in gebruik wordt genomen. Net als bij de jaarlijkse inspectie moet ook deze controle alle veiligheidstechnische punten voor de heftruck omvatten.

- Reinig de machine grondig.
- Olie de gewrichten en bedieningsmechanismen.
- Controleer de toestand van de batterij en de dichtheid van het zuur; laad de batterij indien nodig op.
- Breng de motor weer in normale conditie volgens de voorschriften van de motorfabrikant.
- Controleer de hydrauliekolie op condenswater en ververs de olie indien nodig.
- Voer dezelfde onderhoudswerkzaamheden uit als bij de eerste ingebruikname.
- Neem de heftruck in gebruik.

Controleer tijdens de ingebruikname vooral:

- Aandrijving, bediening, besturing
- Remmen (bedrijfsrem, parkeerrem)
- Hefinrichting (lastdrager, hefkettingen, bevestiging)

Reinigen

Reinigen

Machine reinigen

- Parkeer de heftruck beveiligd.


⚠ WAARSCHUWING

Er bestaat verwondingsgevaar door vallen wanneer u op de machine klimt!

Als u op de machine klimt, kunt u aan componenten blijven hangen of daarop uitglijden en naar beneden vallen. Hoger gelegen punten van de machine mogen alleen met daarvoor geschikte hulpmiddelen toegankelijk worden gemaakt.

- Voer de volgende stappen strikt uit.

- Gebruik om op de machine te klimmen alleen de daarvoor bedoelde treden van de machine.
- Gebruik trapladders of platforms om bij ontoegankelijke plaatsen te komen.

⚠ LET OP

Als er water in de elektrische installatie binnendringt, bestaat er kortsluitingsgevaar!

- Voer de volgende stappen strikt uit.
- Schakel voorafgaand aan reinigingswerkzaamheden altijd de elektrische installatie uit zodat er geen spanning aanwezig is.
- Spuit niet direct met water op aandrijfeenheden en elektrische componenten of de afdekkingen daarvan.

⚠ LET OP

Als u de instructies niet opvolgt, kunnen er componenten beschadigd raken!

De motor moet tijdens het wassen uitgeschakeld zijn.

In de buurt van de centrale elektrische installatie mag geen water worden gebruikt; reinig in de plaats daarvan alleen met een droge doek of met schone perslucht.

⚠ LET OP

Een te hoge waterdruk of te heet water en te hete stoom kunnen de componenten van de heftruck beschadigen.

- Voer de volgende stappen strikt uit.
-
- Gebruik uitsluitend hogedrukreinigers met een maximumvermogen van 50 bar en een maximumtemperatuur van 85 °C.
 - Zorg bij gebruik van hogedrukreinigers voor een afstand van minimaal 20 cm tussen het mondstuk en het te reinigen object.
 - Richt de straal niet direct op stickers en informatielabels.

**⚠ GEVAAR****Brandgevaar!**

Afzettingen/opeenhopen van brandbare materialen kunnen in de buurt van hete componenten (bijv. uitlaatpijpen) ontbranden.

- Voer de volgende stappen strikt uit.
-
- Verwijder regelmatig alle afzettingen/opeenhopen van ongewenste materialen in de buurt van hete componenten.
 - Breng geen brandbare materialen aan in het motorcompartiment.

**⚠ GEVAAR**

Ontvlambare vloeistoffen kunnen door hete delen van de heftruck ontbranden, waardoor brandgevaar ontstaat!

- Voer de volgende stappen strikt uit.
-
- Gebruik tijdens het reinigen geen ontvlambare vloeistoffen.
 - Volg de veiligheidsvoorschriften van de fabrikant voor de omgang met reinigingsmiddelen op.

Reinigen

⚠ LET OP

Agressieve reinigingsmiddelen kunnen het oppervlak van componenten beschadigen!

Agressieve reinigingsmiddelen die ongeschikt zijn voor kunststof kunnen kunststof delen oplossen of broos maken. Het scherm van het display- en bedieningspaneel kan melkachtig (troebel) worden.

- Voer de volgende stappen strikt uit.
-
- Reinig kunststof onderdelen uitsluitend met voor kunststoffen geschikte reinigingsmiddelen.
 - Volg de veiligheidsvoorschriften van de fabrikant voor de omgang met reinigingsmiddelen op.

Buitenkant van de heftruck wassen

- Reinig de buitenkant van de machine met in water oplosbare reinigingsmiddelen en water (waterstraal, spons, doek).
- Reinig alle betreedbare delen, de olievulopeningen en hun omgeving en de smeerpipels voordat u met smeren begint.



OPMERKING

Denk eraan dat hoe vaker de heftruck gereinigd wordt, hoe vaker hij moet worden gesmeerd.

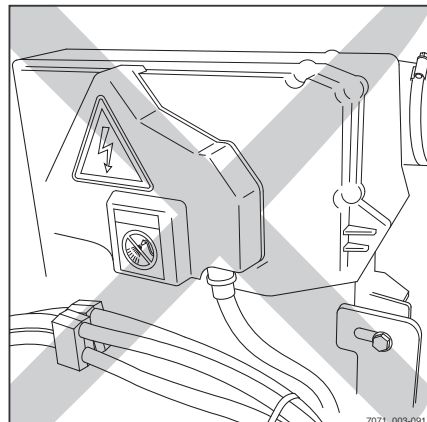
Elektrische installatie reinigen



⚠ LET OP

Door componenten van de elektrische installatie met water te reinigen, kan de elektrische installatie beschadigd raken.

- Reinigen van de elektrische installatie met water is verboden!
 - Gebruik droge reinigingsmiddelen volgens de specificaties van de fabrikant.
 - Verwijder geen deksels etc.
-
- Reinig de componenten van de elektrische installatie met een niet-metalen borstel en



7071_003-09.1

blaas het stof weg met een zachte stroom perslucht.

Hefkettingen reinigen

⚠ WAARSCHUWING

Ongevalrisico!

Hefkettingen zijn veiligheidskritische onderdelen.

Het gebruik van koude of chemische reinigingsmiddelen of van vloeistoffen die bijten of die zuur of chloor bevatten, kan de kettingen beschadigen en is verboden!

- Volg de veiligheidsvoorschriften van de fabrikant voor de omgang met reinigingsmiddelen op.
-
- Plaats een opvangbak onder de hefmast.
 - Reinig met paraffinederivaten zoals benzine.
 - Bij reiniging met een stoomreiniger mogen er geen aanvullende reinigingsmiddelen worden gebruikt.
 - Verwijder na de reiniging onmiddellijk met perslucht alle water uit de kettingschakels. Tijdens deze procedure moet de ketting meerdere malen worden bewogen.
 - Spuit de ketting nadat hij is gedroogd onmiddellijk in met kettingspray. Tijdens deze procedure moet de ketting meerdere malen worden bewogen.

Zie voor de specificaties van de kettingspray het hoofdstuk "Onderhoudsschema".

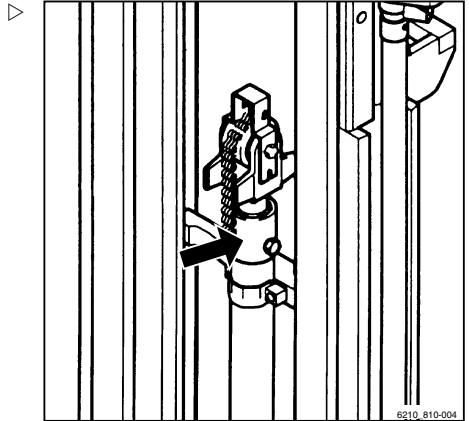


MILIEUVOORSCHRIFT

Voer alle gemorste of in de opvangbak verzamelde vloeistof af op een milieuvriendelijke manier. Houd u aan de wettelijke voorschriften.

Ruiten reinigen

De ruiten, bijv. cabineruiten (variant), moeten altijd schoon en vrij van ijs zijn. Dit is de enige manier om goed zicht te garanderen.



Reinigen

▲ LET OP

Pas op dat u de achtruitverwarming (binnenzijde) niet beschadigt!

- De achtruit moet bijzonder voorzichtig worden gereinigd en er mogen geen voorwerpen met scherpe randen worden gebruikt.
- Reinig de ruiten met een normaal in de handel verkrijgbare glasreiniger.

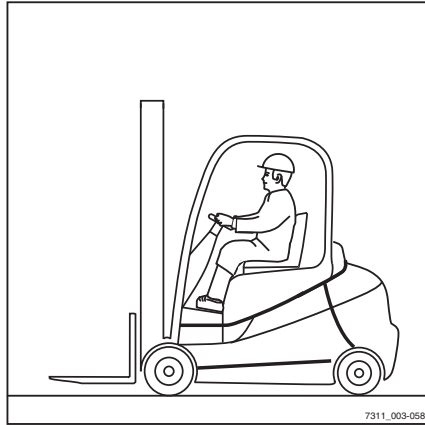
Na het wassen

- Droog de heftruck zorgvuldig (bijv. met perslucht).
- Ga op de bestuurdersstoel zitten en start de machine volgens de voorschriften.

▲ LET OP

Kortsluitingsgevaar!

- Als er ondanks de getroffen voorzorgsmaatregelen toch vocht in de motor is binnengedrongen, moet deze eerst met perslucht worden gedroogd.
- De heftruck moet vervolgens worden gestart om eventuele beschadiging door corrosie te voorkomen.



7311_003-058

6

Onderhoud

Algemene onderhoudsinformatie

Algemene onderhoudsinformatie

Personeelskwalificaties

Alleen gekwalificeerd en geautoriseerd personeel mag onderhoud uitvoeren. De jaarlijkse controle moet worden uitgevoerd door een gekwalificeerde persoon. De inspectie en beoordeling door de gekwalificeerde persoon moet onafhankelijk van bedrijfsmatige en economische omstandigheden en uitsluitend vanuit een veiligheidsstandpunt plaatsvinden. Deze persoon moet over voldoende kennis en ervaring beschikken om de toestand van een vorkheftruck en de effectiviteit van de beschermingsuitrusting te kunnen beoordelen volgens de technische conventies en volgens de principes voor het testen van vorkheftrucks.

Onderhoud zonder speciale kwalificaties

Eenvoudig onderhoud zoals het controleren van het hydrauliekolieniveau mag worden uitgevoerd door ongeschoold personeel. Een bepaalde kwalificatie, zoals van een specialist, is niet nodig om deze werkzaamheden uit te voeren. De vereiste handelingen zijn gedetailleerd beschreven op de desbetreffende plaatsen in deze bedieningsinstructies.

Informatie voor het uitvoeren van onderhoud

Deze paragraaf bevat alle informatie om te bepalen wanneer de machine moet worden onderhouden. Voer de onderhoudswerkzaamheden uit met de juiste intervallen, volgens de urenteller en aan de hand van de onderhoudschecklists. Dit is de enige manier om te garanderen dat de machine gebruiksgereed blijft, optimale prestaties levert en een optimale levensduur heeft. Het is tevens een voorwaarde voor eventuele garantieclaims.

Onderhoudstijdstip

- Voer onderhoudswerkzaamheden aan de heftruck uit volgens het display "Service na"(1).
- Welk onderhoud er nodig is, ziet u in de onderhoudschecklists.

De intervallen zijn vastgesteld voor normale toepassingen. Afhankelijk van de gebruiksomstandigheden van de machine, kunnen er in overleg met het bedrijf dat de heftruck gebruikt kortere onderhoudsintervallen worden vastgelegd.

De volgende factoren kunnen kortere onderhoudsintervallen vereisen:

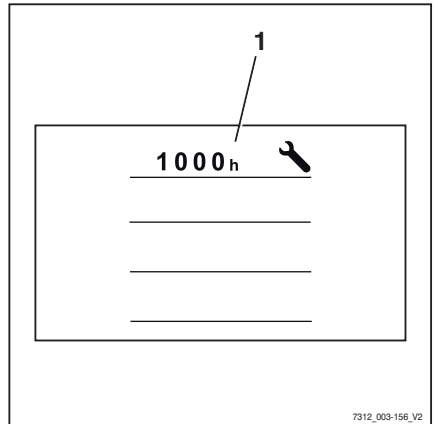
- Vuile, slechte rijwegen
- Stoffige of zilte lucht
- Hoge luchtvochtigheid
- Extreem hoge of lage omgevingstemperaturen, of extreme temperatuurwisselingen
- Meerploegendiensten met een lange inschakelduur
- Bepaalde nationale voorschriften voor de heftruck of afzonderlijke componenten

▲ LET OP

Risico van beschadiging van componenten!

Afwijkende technische informatie in deze bedieningsinstructies heeft voorrang boven de informatie in de originele bedieningsinstructies van de motor.

- Neem bij vragen contact op met uw geautoriseerde servicecentrum.



Onderhoud - om de 1000 draaiuren/jaarlijks

Na draaiuren								Uitgevoerd	
1000		2000		4000		5000		7000	
8000		10000		11000		13000		14000	
Chassis, plaatwerk en bevestigingen									
Chassis op scheuren controleren									
Beschermdak/cabine en ruiten op beschadiging controleren									
Bedieningselementen, schakelaars en gewrichten op beschadiging controleren en vet en olie aanbrengen									
Bestuurdersstoel op een goede werking en op beschadiging controleren									
Veiligheidssysteem voor bestuurders op een goede werking en op beschadiging controleren en reinigen									
Variant: tweepedalensysteem op beschadiging en op goede werking controleren en smeren									
Banden en wielen									
Banden op slijtage en juiste spanning controleren									
Wielen op beschadiging controleren en aanhaalmomenten controleren									
Aandrijfeenheid									
Bevestiging van de aandrijfjas controleren, aandrijfjas op lekkage controleren en koelribben reinigen									
Transmissieoliepeil controleren									
Verbrandingsmotor									
Toestand van de verbrandingsmotor controleren (visuele controle)									
Motorolie verversen en oliefilter vervangen									
Tandriem, tandwielen met rechte vertanding en V-riem controleren									
Luchtfiler reinigen en indien nodig vervangen									
Koelsysteem op lekkage en op goede werking controleren									
Koelvloeistof controleren en indien nodig bijvullen									
Uitlaatsysteem controleren									
Variant: deeltjesfilter onderhouden									
Brandstofsysteem									
Brandstofsysteem op lekkage en op goede werking controleren									
Brandstoffilter vervangen									
LPG-installatie									

Algemene onderhoudsinformatie

Na draaiuren									Uitgevoerd		
1000		2000		4000		5000		7000		✓	*
8000		10000		11000		13000		14000			
LPG-installatie op beschadiging controleren, controleren of de schroefverbindingen goed vastzitten en met lekspray op lekkage controleren											
Overdrukkleppen (1,7 bar) en solenoïde-afsluitklep controleren											
Controleren of de klep van de gascilinder schoon is en goed werkt, overdrukbeveiliging (30 bar) controleren											
LPG-filter vervangen											
Verdamper/drukregelaar reviseren, sticker vervangen											
CO-gehalte van het uitlaatgas controleren											
Controleren of de nalooptijd van de motor tot de motoruitschakeling acceptabel is											
Stuurinrichting											
Stuurinrichting op goede werking en op lekkage controleren											
Stuur op goede bevestiging controleren en draaihendel op beschadiging controleren											
Stuuras: stuuras op goede bevestiging en op lekkage controleren en met vet smeren											
Stuuraanslag controleren											
Rem											
Alle mechanische onderdelen van het remsysteem op toestand en goede werking controleren											
Remtest uitvoeren											
Elektrische installatie											
Alle stroomkabelaansluitingen controleren											
Schakelaars en sensoren op een goede werking controleren											
Verlichting en indicatielampjes controleren											
Startbatterij											
Meet de koudstartstroom; laad de batterij op of vervang de batterij, indien nodig.											
Hydraulisch systeem											
Hydraulisch systeem op toestand, goede werking en lekkage controleren											
Oliepeil controleren											
Hefmast											
Mastlagers op beschadiging controleren en smeren en het aanhaalmoment controleren											
Mastprofielen op beschadiging en slijtage controleren en smeren											

Na draaiuren									Uitgevoerd		
1000		2000		4000		5000		7000		✓	*
8000		10000		11000		13000		14000			
Hefkettingen op beschadiging en slijtage controleren en afstellen en smeren											
Hefcilinders en aansluitingen op beschadiging en lekkage controleren											
Geleiderollen op beschadiging en slijtage controleren											
Steurollen en kettingrollen op beschadiging en slijtage controleren											
Speling tussen aanslag van vorkenbord en uitloopblokkering controleren											
Neigcilinders en aansluitingen op beschadiging en lekkage controleren											
Vorkenbord op beschadiging en slijtage controleren											
Vergrendeling van vorken op beschadiging en op goede werking controleren											
Vorken op slijtage en vervorming controleren											
Controleren of er een veiligheidsbout op het vorkenbord of het voorzetapparaat aanwezig is											
Speciale uitrusting											
Verwarming op beschadiging controleren, luchtfilter reinigen en indien nodig vervangen; de onderhoudsinstructies van de fabrikant opvolgen											
Voorzetapparatuur op slijtage en beschadiging controleren; onderhoudsinstructies van de fabrikant opvolgen											
Aanhangerkoppeling op slijtage en beschadiging controleren; onderhoudsinstructies van de fabrikant opvolgen											
Algemeen											
Storingsnummers uitlezen en de lijst wissen											
Onderhoudsinterval resetten											
Controleren of alle labels aanwezig zijn											
Testrit maken											

Onderhoud – om de 3000 draaiuren/om de twee jaar

Na draaiuren								Uitgevoerd		
3000		6000		9000		12000		15000	✓	*
Opmerking										
Voer alle werkzaamheden van het onderhoud om de 1000 uur uit.										
Aandrijfeenheid										
Transmissieolie verversen										
Verbrandingsmotor										
Tandriem, tandwielen met rechte veranding en V-riem vervangen										
Waterpomp vervangen, (aanbeveling, met bedrijf dat de heftruck gebruikt afspreken)										
Luchtfilter en fijnfilter vervangen										
Koelvloeistof controleren en indien nodig bijvullen; om de 9000 uur of om de 5 jaar verversen										
LPG-installatie										
Alle slangen van de LPG-installatie vervangen										
Hydraulisch systeem										
Hydrauliekolie verversen										
Retourfilter, ontluchtingsfilter en hogedrukfilter (variant) vervangen										

Reserveonderdelen en slijtdelen bestellen

Reserveonderdelen worden geleverd door onze onderdelenservice. De benodigde bestelinformatie vindt u op de onderdelenlijst.

Gebruik alleen de door de fabrikant voorgeschreven reserveonderdelen. Bij gebruik van niet-goedgekeurde reserveonderdelen bestaat er door een te lage kwaliteit of een onjuiste toewijzing een groter ongevalrisico. Wie niet-goedgekeurde reserveonderdelen gebruikt, draagt de volledige verantwoordelijkheid bij eventuele schade en ongevallen.

Algemene onderhoudsinformatie

Kwaliteit en hoeveelheid van de benodigde middelen

Alleen de in het onderhoudsschema vermelde middelen mogen worden gebruikt.

- De voor onderhoud benodigde smeermiddelen en overige middelen staan vermeld in het onderhoudsschema.

Er mogen geen verschillende oliekwaliteiten met elkaar worden gemengd, en er mogen geen verschillende soorten vet met elkaar worden gemengd. Daardoor wordt namelijk het smeervermogen verminderd. Indien overstappen op een ander merk onvermijdelijk is, moet de oude olie bijzonder zorgvuldig worden afgetapt.

Voordat u smerewerkzaamheden uitvoert, filters vervangt of enig werk aan het hydraulisch systeem uitvoert, moet de omgeving van het betreffende deel grondig worden gereinigd.

Gebruik uitsluitend schone containers bij het bijvullen van te gebruiken middelen!

Onderhoudsschema

Algemene smeerpunten

Eenheid	Te gebruiken middelen	Specificatie	Hoeveelheid
Smeren	Vet	DIN 51825-KPF2 N-20 penetratieklasse 2, lithiumverzeept, ID-nr. 141001	Indien nodig

Bedieningsmechanismen/gewrichten

Eenheid	Te gebruiken middelen	Specificatie	Hoeveelheid
Smeren	Vet	DIN 51825-KPF2 N-20 penetratieklasse 2, lithiumverzeept, ID-nr. 163488	Indien nodig
	Olie	SAE 80 MIL-L2105 API-GL4	Indien nodig
Tweepedalensysteem	Vet	DIN 51825-KPF2 N-20 penetratieklasse 2, lithiumverzeept, ID-nr. 163488	Indien nodig

Batterij

Eenheid	Te gebruiken middelen	Specificatie	Hoeveelheid
Systeeminhoud	Gedestilleerd water		Indien nodig
Isolatieweerstand		DIN 43539 VDE 0510	Min. 500 Ω /V t.o.v. de massa

Elektrische installatie

Eenheid	Te gebruiken middelen	Specificatie	Hoeveelheid
Isolatieweerstand		NEN-EN 1175 VDE 0117	Min. 1000 Ω /V t.o.v. de massa

Algemene onderhoudsinformatie

Hydraulisch systeem

Eenheid	Te gebruiken middelen	Specificatie	Hoeveelheid
Systeeminhoud	Hydrauliekolie	HVLP 68 DIN 51524, deel 3	Max. 30 l
	Hydrauliekolie voor levensmiddelenindustrie (variant)	USDA H1 DIN 51524	

Banden

Eenheid	Te gebruiken middelen	Specificatie	Hoeveelheid
Superelastische banden	Slijtagegrens		Tot aan de slijtage-indicator
Luchtbanden	Minimale profieldiepte		Bandenspanning: zie informatie op de heftruck Min. profieldiepte: 1,6 mm

Stuuras

Eenheid	Te gebruiken middelen	Specificatie	Hoeveelheid
Wielmoeren/-bouten	Momentsleutel		195 Nm

Aandrijfas

Eenheid	Te gebruiken middelen	Specificatie	Hoeveelheid
Wielmoeren/-bouten	Momentsleutel		210 Nm

Hefmast

Eenheid	Te gebruiken middelen	Specificatie	Hoeveelheid
Smeren	Hechtend smeermiddel voor maximale drukken	ID-nr. 147873	Indien nodig
Aanslag	Speling		Min. 2 mm
Mastlagerbouten	Momentsleutel		73 Nm

Hefkettingen

Eenheid	Te gebruiken middelen	Specificatie	Hoeveelheid
Smeren	Kettingspray	ID-nr. 141001 ID-nr. 156428	Indien nodig
Afstelling	Steunrolafstand		35 mm onder bovenkant binnenmast

Koelsysteem

Eenheid	Te gebruiken middelen	Specificatie	Hoeveelheid
Systeeminhoud	Anticorrosie- en beschermingsmiddel voor koelsysteem/water	G12 plus TL-VW 774 F	Ca. 9 l

Brandstof tank

Eenheid	Te gebruiken middelen	Specificatie	Hoeveelheid
Systeeminhoud	Dieselbrandstof	EN 590, DIN 51628, ASTM D975, NATO F-54 brandstoffen voor niet voor de weg bestemde machines (lichte stookoliën, kwaliteit EN 590)	Ca. 58 l

Motor

Eenheid	Te gebruiken middelen	Specificatie	Hoeveelheid
Systeeminhoud	Motorolie	VW 507.00	4,5 l, met filtervervanging
Luchtfilter	Droog luchtfilter	Verwisselbaar filter	Indien nodig

Ruitensproeierinstallatie

Eenheid	Te gebruiken middelen	Specificatie	Hoeveelheid
Systeeminhoud	Ruitensproeiervloeistof	Winter, ID-nr. 172566	Indien nodig

Veiligheidsinstructies voor onderhoud

Veiligheidsinstructies voor onderhoud

Algemene informatie

GEVAAR

Gevaar van een dodelijke vergiftiging!

Het is gevaarlijk om de motor in gesloten ruimten te laten draaien. De motor verbruikt zuurstof en stoot kooldioxide, koolmonoxide en andere giftige gassen uit. Er bestaat gevaar van een dodelijke vergiftiging!

- Gebruik de heftruck alleen in goed geventileerde ruimtes.

Ter voorkoming van ongevallen tijdens het uitvoeren van onderhoud en reparaties moeten alle noodzakelijke veiligheidsmaatregelen worden genomen, bijv.:

- Zorg ervoor dat de heftruck niet onbedoeld kan bewegen en niet per ongeluk kan worden gestart (schakel de parkeerrem in, laat de heftruck opkrikken door het geautoriseerde servicecentrum).
- Het geheven vorkenbord resp. de uitgeschoven hefmast alleen door het geautoriseerd servicecentrum laten beveiligen tegen onbedoeld dalen/inschuiven
- De hefmast tegen onbedoeld naar achteren neigen beveiligen
- Rekening houden met de maximale hefhoogte van de hefmast om botsingen met het plafond en beschadigingen te voorkomen.

Werkzaamheden aan de hydraulische uitrusting

Het hydraulisch systeem moet voorafgaand aan alle werkzaamheden aan het systeem drukloos worden gemaakt.

Werkzaamheden aan de elektrische uitrusting

Aan de elektrische uitrusting van de machine mag uitsluitend worden gewerkt indien de uitrusting spanningsloos is. Functietests, con-

troles en afstelwerkzaamheden aan onder spanning staande delen mogen uitsluitend worden uitgevoerd door getrainde en geautoriseerde personen en met inachtneming van de noodzakelijke voorzorgsmaatregelen. Ringen, metalen armbanden etc. moeten worden verwijderd alvorens aan elektrische componenten te werken.

Ter voorkoming van schade aan elektrische systemen met elektronische componenten, zoals een elektronische rijregeling of hefregeling, moeten deze componenten uit de vorkheftruck worden verwijderd voordat er elektrisch wordt gelast.

Werkzaamheden aan de elektrische installatie (bijv. het aansluiten van een radio, extra schijnwerpers etc.) zijn alleen toegestaan na goedkeuring van het geautoriseerde servicecentrum.

Werkzaamheden aan het ontstekingsysteem

Houd u aan de volgende instructies om letsel en/of vernieling van de ontsteking te voorkomen:

- Leidingen van het ontstekingsysteem, ook hoogspanningsleidingen en leidingen van meetapparatuur, uitsluitend aan- of loskoppelen als het contact uitgeschakeld is.
- Als u de motor met starttoerental wilt laten draaien zonder te starten (bijv. tijdens een compressietest), koppel dan de stekker los van de bobine.
- Starthulpen met snelladers zijn slechts toegestaan gedurende maximaal 1 minuut met max. 16,5 V.
- De motor mag alleen worden gewassen bij uitgeschakeld contact.
- Koppel de batterij helemaal los bij elektrisch of puntlassen.
- Heftrucks waarin een defect in het ontstekingsysteem aanwezig is of wordt vermoed, mogen alleen worden geslept wanneer de stekker van de bobine is losgekoppeld.

Veiligheidsinstructies voor onderhoud

Veiligheidsvoorzieningen

Na onderhoud en reparaties moeten alle veiligheidsvoorzieningen opnieuw worden gemonteerd en op hun betrouwbare werking worden gecontroleerd.

Instelwaarden

Bij reparatie en vervanging van hydraulische en elektrische componenten moeten de specifieke instelwaarden van de apparaten worden aangehouden. Deze zijn vermeld in de desbetreffende paragrafen.

Ophijsen en opkrikken

GEVAAR

Er bestaat levensgevaar als de heftruck kantelt!

Als de heftruck niet goed wordt opgehesen en opgekrikt, kan de heftruck kantelen en vallen. Alleen de in de werkplaatshandleiding voor deze heftruck voorgeschreven hef- en hijsinrichtingen zijn toegestaan en zijn getest op de veiligheid en het draagvermogen die voor deze machine vereist zijn.

- Laat de heftruck alleen door het geautoriseerde servicecentrum ophijzen en opkrikken.
- Krik de heftruck alleen op op de in de werkplaatshandleiding aangegeven punten.

De heftruck moet voor diverse onderhoudswerkzaamheden worden opgekrikt en ondersteund. Het geautoriseerde servicecentrum moet van tevoren hierover worden geïnformeerd. De veilige omgang met de heftruck en met de desbetreffende hef- en hijsinrichtingen is in de werkplaatshandleiding van de machine beschreven.

Werkzaamheden aan de voorzijde van de machine

GEVAAR

Ongevallenrisico!

Wanneer de hefmast of het vorkenbord geheven is, mag er niet aan de hefmast of aan de voorzijde van de machine worden gewerkt zonder dat de volgende veiligheidsmaatregelen getroffen zijn.

- Gebruik voor het vastzetten uitsluitend kettingen met voldoende draagvermogen.
- Neem contact op met het geautoriseerde servicecentrum.

LET OP

Mogelijke beschadiging van het plafond!

- Houd rekening met de maximale hefhoogte van de hefmast.

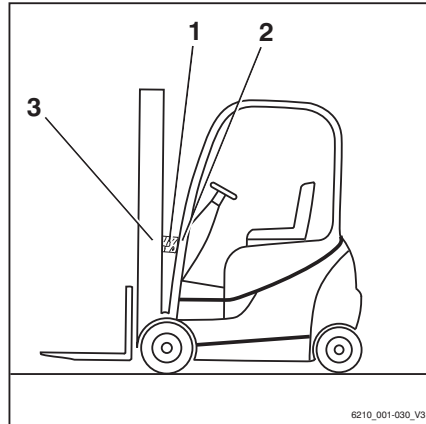
Hefmast tegen naar achteren neigen beveiligen

Er is een hardhouten balk met een doorsnede van 120 x 120 mm nodig. De lengte van de hardhouten balk moet ongeveer overeenkomen met de breedte van het vorkenbord (b3). Om verwondingsgevaar door stoten te voorkomen, mag de hardhouten balk niet buiten de contouren van de machine uitsteken. Er wordt een lengte ter grootte van maximaal de totale breedte (b1) van de machine aanbevolen.

- De afmetingen (b1) en (b3) staan vermeld in het desbetreffende VDI-specificatieblad.

Onderhoudspunten toegankelijk maken

- Klem de hardhouten balk (1) tussen de beschermingsconstructie voor de bestuurder (2) en de hefmast (3).



Hefmast demonteren

⚠ GEVAAR

Ongevallenrisico!

Deze werkzaamheden mogen uitsluitend door een geautoriseerde servicemonteur worden uitgevoerd.

- Laat de hefmast demonteren door een geautoriseerde servicemonteur.

Hefmast tegen afvallen beveiligen

⚠ GEVAAR

Ongevallenrisico!

Deze werkzaamheden mogen uitsluitend door een geautoriseerde servicemonteur worden uitgevoerd.

- Laat de hefmast vastzetten door een geautoriseerde servicemonteur.

Onderhoudspunten toegankelijk maken

Motorkap openen



⚠ WAARSCHUWING

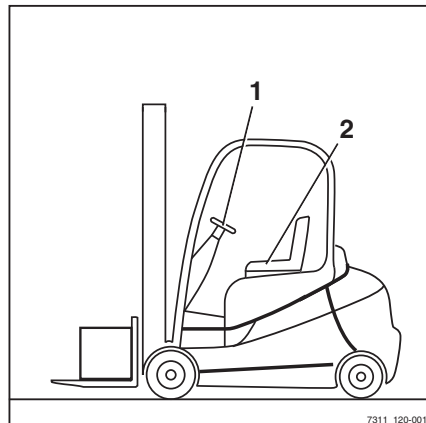
Verwondingsgevaar!

- Schakel de motor uit voordat u de motorkap opent!

⚠ LET OP

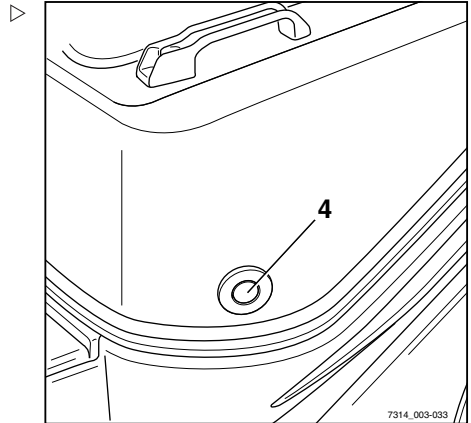
Bij het openen van de motorkap kan de stoel beschadigd raken als deze niet helemaal naar voren is geschoven.

- Schuif de bestuurdersstoel helemaal naar voren.
- Zet de stuurkolom (1) in de voorste stand en vergrendel hem; zie → Deel "Stuurkolom verstellen", blz. 5-80.
- Schuif de bestuurdersstoel (2) helemaal naar voren; zie → Deel "Bestuurdersstoel MSG 65/MSG 75 verstellen", blz. 5-75.
- Bij heftrucks met een achterraut (variant) moet de rugleuning naar voren worden



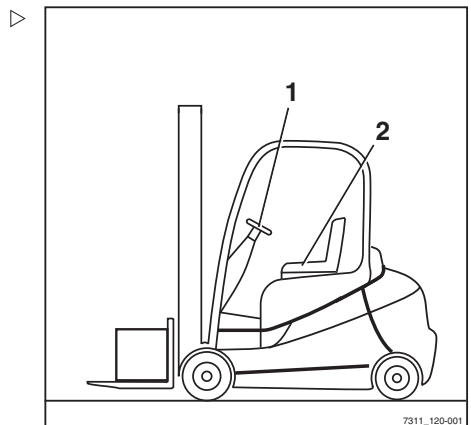
geklapt (zie ⇒ Deel "Bestuurdersstoel MSG 65/MSG 75 verstellen", blz. 5-75) en moeten alle voorwerpen die over het legbord uitsteken, worden verwijderd.

- Druk op de ontgrendelingsknop (4) tot de vergrendeling opent.
- Gebruik de greep om de motorkap te openen.



Motorkap sluiten

- Trek de motorkap aan de greep naar beneden tot de vergrendeling hoorbaar vastklikt.
- Verstel de stoel (2); zie ⇒ Deel "Bestuurdersstoel MSG 65/MSG 75 verstellen", blz. 5-75.
- Verstel de stuurkolom (1).



Onderhoudspunten toegankelijk maken

Bodemplaat aanbrengen en verwijderen**Bodemplaat verwijderen****⚠ LET OP**

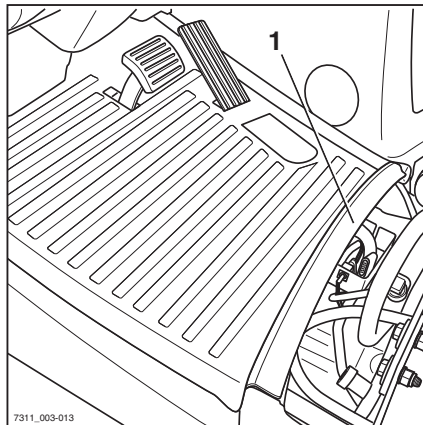
Kortsluitingsgevaar bij beschadigde kabels!

- Controleer de aansluitkabels op beschadiging.
- Zorg bij het verwijderen en opnieuw aanbrengen van de bodemplaat dat de aansluitkabels niet beschadigd raken.

**OPMERKING**

Het rijpedaal is aan de bodemplaat bevestigd en wordt samen met de bodemplaat verwijderd. Onder de bodemplaat bevindt zich de verbindingstekker voor de rijpedaalsensor.

- Open de motorkap.
- Verwijder de rubbermat.
- Til de bodemplaat (1) aan de achterkant omhoog.



7311_003-013

- Koppel de stekker van het gaspedaal (2) los.
- Verwijder de bodemplaat en plaats hem op een veilige plek.

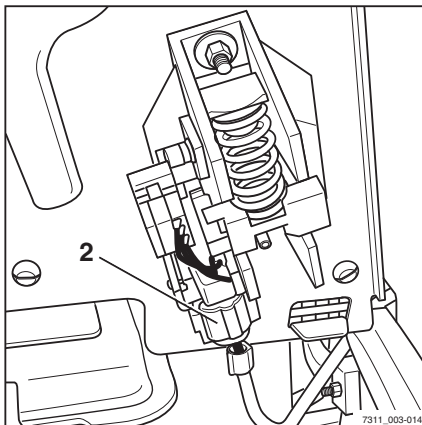
Bodemplaat aanbrengen

⚠ WAARSCHUWING

Beknellingsgevaar tussen bodemplaat en rand van het frame!

Als zich ledematen of voorwerpen tussen de bodemplaat en de rand van het frame bevinden wanneer de bodemplaat wordt gesloten, kunnen deze bekneld raken.

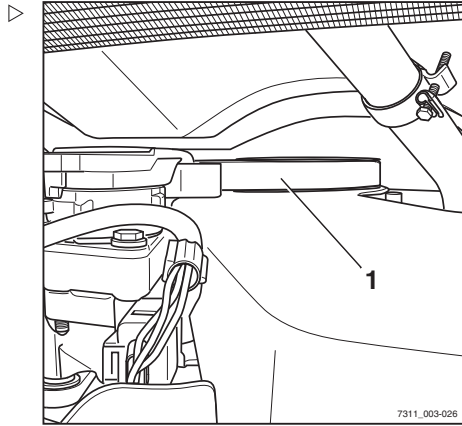
- Controleer alvorens de bodemplaat te sluiten of zich niets tussen de bodemplaat en de rand van het frame bevindt.
-
- Breng de bodemplaat aan de voorzijde aan.
 - Sluit de stekerverbinding aan op het rijpedaal.
 - Leid de bodemplaat voorzichtig omlaag en sluit hem.
 - Breng de rubbermat aan.



Onderhoud na de eerste 50 draaiuren

Onderhoud na de eerste 50 draaiuren**Onderhoud tijdens de inlooperperiode**

- Toestand en spanning van de multi-V-riem (1) controleren; zie ⇒ Deel "Multi-V-riem controleren", blz. 6-343.
- Uitlaatsysteem controleren; zie ⇒ Deel "Uitlaatgassysteem controleren", blz. 6-343.



Onderhoud

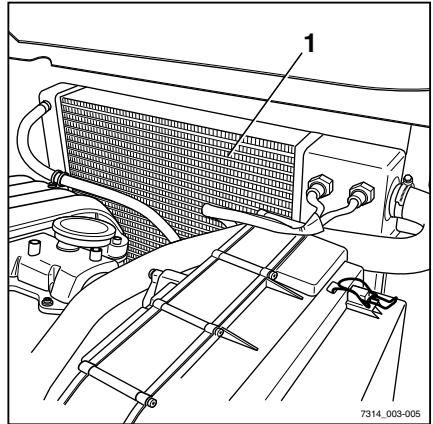
Radiator reinigen en op lekkage controleren

- Schakel de motor uit en open de motorkap; zie ⇒ Deel "Motorkap openen", blz. 6-314.
- Reinig de radiator (1).
- Reinig de koelribben met een geschikte borstel en blaas ze schoon met perslucht (niet meer dan 2 bar).
- Controleer de radiator en de koelvloeistofslangen op lekkage en haal de klemmen indien nodig aan.

⚠ LET OP

Risico van motorschade!

- Controleer of de lekkage is verholpen. Is dit niet het geval, neem dan contact op met uw servicecentrum.



7314_003-005

Koelvloeistof bijvullen en koelvloeistofconcentratie controleren

⚠ LET OP

Risico van motorschade!

Als het koelvloeistofniveau te laag is, duidt dit op een lek in het koelsysteem.

- Controleer het koelsysteem op lekkage; zie het hoofdstuk "Radiator reinigen".

⚠ WAARSCHUWING

Verbrandingsgevaar!

Koelvloeistof is zeer heet. Er bestaat verbrandingsgevaar.

- Open de vuldop (1) van het koelvloeistofreservoir alleen als de motor koud is.

Onderhoud

- Open de vuldop (1) langzaam en laat de overdruk ontsnappen.
- Verwijder de vuldop.

⚠ WAARSCHUWING

Koelvloeistoffen en koelmiddelen zijn gevaarlijk voor de gezondheid.

- Volg de veiligheidsvoorschriften voor de omgang met koelvloeistof op; zie het hoofdstuk "Koelvloeistof".

- Controleer de koelvloeistofconcentratie.

Koelvloeistofconcentratie**⚠ LET OP**

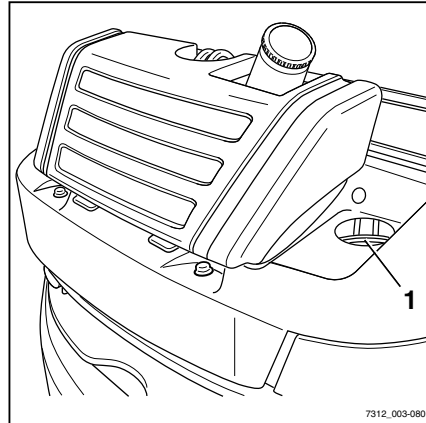
Risico van corrosie!

Het percentage van de koelvloeistof moet altijd ten minste 40% zijn, ook als er in warmere klimaten geen vorstbescherming nodig is.

Als er door de klimatologische omstandigheden meer vorstbescherming nodig is, kan het percentage van de koelvloeistof worden verhoogd tot 60%.

Het percentage van de koelvloeistof mag niet hoger zijn dan 60%, omdat anders de vorstbescherming afneemt. Bovendien neemt het koeleffect af.

Gebruik voor het percentage water uitsluitend zuiver, kalkvrij water.



7312_003-080

Vorstbescherming tot °C	Percentage water %	Percentage van de koelvloeistof %
-25	60	40
-30	55	45
-35	50	50
-40	40	60

Voor de vulhoeveelheid in het koelsysteem zie de paragraaf "Onderhoudsschema".

⚠ LET OP

Koelvloeistof met andere specificaties mag niet worden toegevoegd!

- Gebruik voor het bijvullen koelvloeistof volgens het onderhoudsschema.

Gebruik uitsluitend koelvloeistofadditief volgens de voorschriften van de fabrikant.

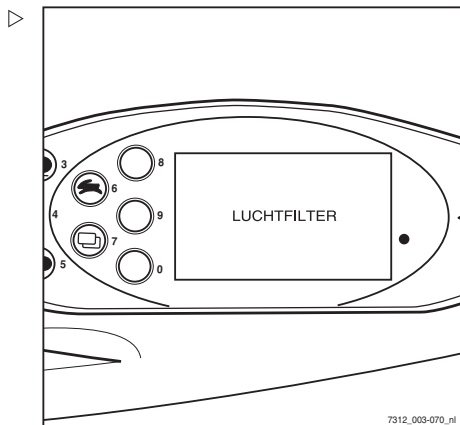
- Schroef de vuldop (1) weer stevig vast.

Luchtfilterelement vervangen

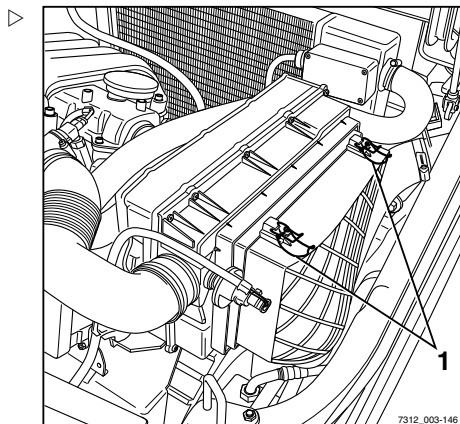
OPMERKING

Het luchtfilterelement hoeft alleen te worden vervangen als de melding LUCHTFILTER op het display- en bedieningspaneel verschijnt, en anders om de twee jaar.

- Open de motorkap; zie ⇒ Deel "Motorkap openen", blz. 6-314.

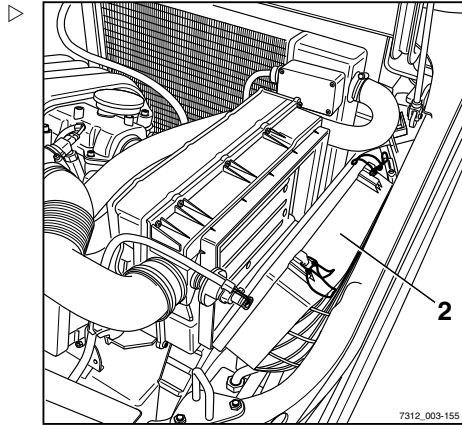


- Open de klemmen (1) aan het luchtfilterhuis.

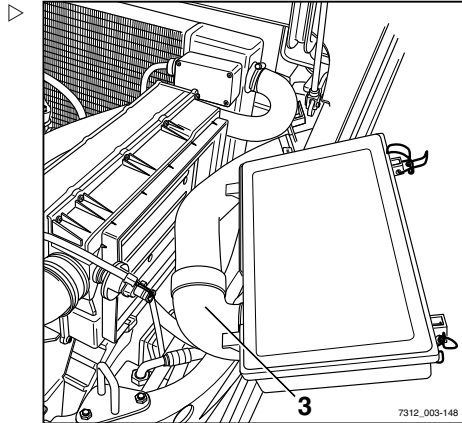


Onderhoud

- Klap het luchtfilterdeksel (2) omhoog.



- Licht het luchtfilterdeksel zodanig uit de heftruck dat de inlaatslang (3) iets naar beneden wijst.



▲ LET OP

Risico van beschadiging door vervuiling!

- Sluit bij het verwijderen van het luchtfilter de inlaatopening (6) af met een niet-pluizende doek.

i OPMERKING

- *De fabrikant adviseert het luchtfilter te vervangen en niet het oude luchtfilter te reinigen. Het luchtfilterelement kan beschadigd raken wanneer het luchtfilter vaak wordt gereinigd. Hierdoor bestaat de kans dat er stof in de motor terechtkomt.*

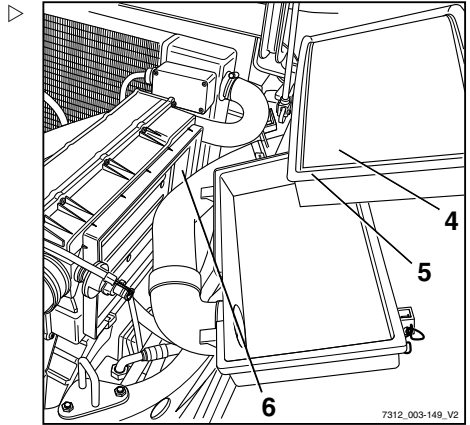
- Verwijder het luchtfilter (4) en zorg ervoor dat er geen vuil in de inlaatopening (6) kan terechtkomen.
- Reinig het luchtfilterhuis met een vochtige doek.
- Controleer het luchtfilter (4) op vervuiling en vervang het filter indien nodig.

⚠ LET OP

Risico van beschadiging van componenten door vervuiling!

Om motorschade te voorkomen, moeten beschadigde luchtfilterelementen worden vervangen.

- Verwijder de doek uit de inlaatopening (6).
- Breng het luchtfilterdeksel (2) schuin vanaf de bovenzijde aan en monteer het met een zwenkbeweging in de heftruck. Zorg ervoor dat de afdichtlip (5) van het filter goed in het luchtfilterhuis vastzit.
- Laat de klemmen (1) aan het luchtfilterhuis vastklikken.
- Sluit de motorkap.



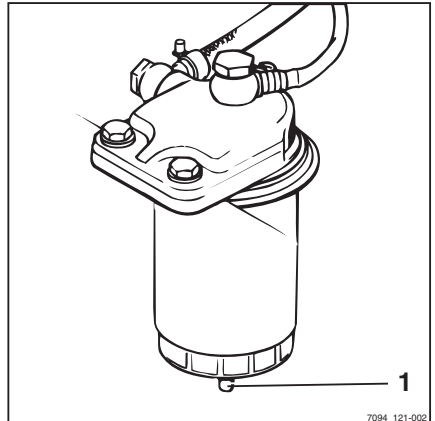
Water uit het brandstoffilter aftappen



⚠ WAARSCHUWING

De te gebruiken middelen zijn giftig.
Volg de veiligheidsvoorschriften voor de omgang met dieselolie op, zie ⇒ Deel "Dieselbrandstof", blz. 3-45.

- Open de motorkap, zie ⇒ Deel "Motorkap openen", blz. 6-314.
- Houd een geschikte opvangbak onder de aftapschroef (1).
- Open de aftapschroef (1) van het filter en tap brandstof af (ca. 100 cm³) tot er schone brandstof naar buiten komt.
- Draai de aftapschroef (1) weer dicht.
- Sluit de motorkap.



Onderhoud

i OPMERKING

Het aftappen van water is met name belangrijk in bijzonder warme omgevingen en is afhankelijk van de brandstofkwaliteit.

i OPMERKING

Er kan een tweede brandstoffilter (variant) gemonteerd zijn. Beide filters moeten worden afgetapt.

Eberspächer-deeltjesfilter regenereren ▷

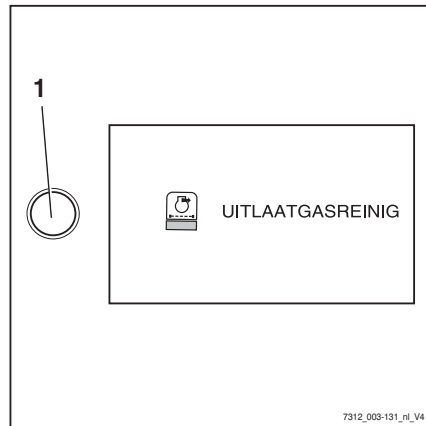
Wanneer de motor ca. 7,5 uur heeft gedraaid, verschijnt de melding UITL. GASREINIGER op het display- en bedieningspaneel. Het deeltjesfilter moet worden geregenereerd. De bedieningseenheid is geïntegreerd in het display- en bedieningspaneel.

i OPMERKING

De toetsen (1) en de bijbehorende symbolen zijn afhankelijk van de variant van de elektrische uitrusting toegewezen. De hier weergegeven toewijzing is slechts een voorbeeld en kan afwijken van de werkelijke heftruck.

i OPMERKING

Als het deeltjesfilter langer dan 30 minuten niet wordt geregenereerd, klinkt er een geluidssignaal (variant). Het geluidssignaal wordt uitgeschakeld zodra de regeneratie start.



Nooduitschakeling van de regeneratie

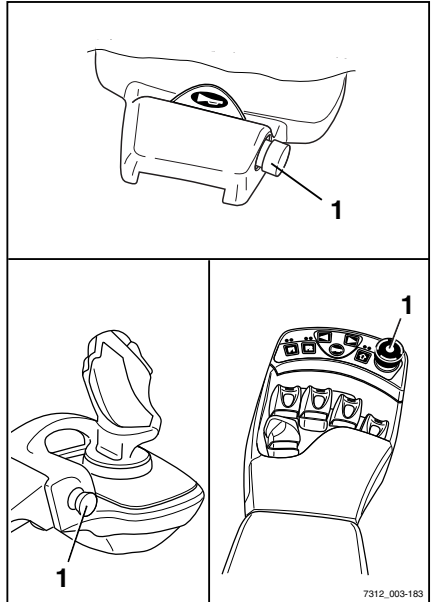


⚠ GEVAAR

Bij rookontwikkeling bestaat er brandgevaar!

Rookontwikkeling tijdens het regenereren wordt mogelijk door brand veroorzaakt. De toevoer van dieselbrandstof wordt onderbroken en de regeneratie wordt afgebroken als de noodstopschakelaar (1) wordt ingedrukt.

- Druk bij rookontwikkeling onmiddellijk op de noodstopschakelaar.



Deeltjesfilter regenereren

- Parkeer de heftruck op een daarvoor geschikte plaats.



⚠ GEVAAR

Brandgevaar!

De parkeerplek mag zich niet in een zone met gevaarlijke stoffen of in een hal bevinden, omdat er tijdens het regenereren hete verbrandingsgassen uit de uitlaatpijp komen.



OPMERKING

De verbranding kan stank veroorzaken als er zwavelhoudende brandstof voor de motor is gebruikt.



OPMERKING


De motor kan gedurende het regenereren niet worden gestart.

Het regenereren moet handmatig worden gestart met uitgeschakelde motor en ingeschakeld contact.

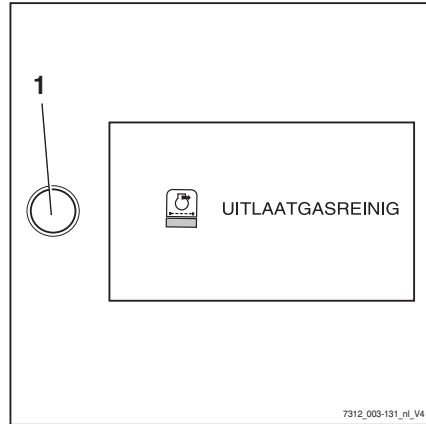
Een beveiligingsschakeling voorkomt dat er met draaiende motor wordt geregenereerd, omdat het deeltjesfiltersysteem anders onherstelbaar beschadigd kan raken.

- Schakel de motor uit en zet de contactschakelaar in stand "I".

Onderhoud

- Houd de aan het symbool  toegewezen toets (1) ingedrukt. ▷

De regeneratie van het deeltjesfilter is gestart en vindt automatisch plaats.



UITL . GASREINIGER S . V . P . WACHTEN verschijnt op het display. De statusbalk (1) onderaan geeft de voortgang van de regeneratie aan. ▷

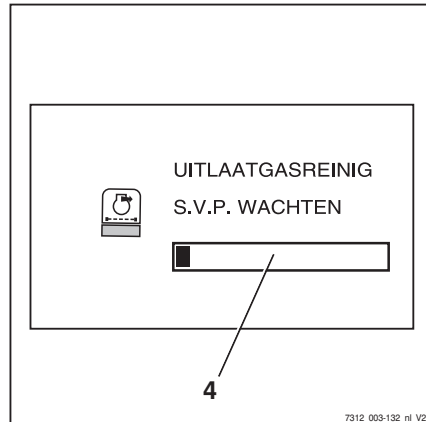
- Zet de contactschakelaar zodra het regeneratieproces is gestart in stand "0".

**OPMERKING**

Als het contact niet wordt uitgeschakeld, kan dit ertoe leiden dat de startbatterij ontladen wordt wanneer de regeneratie voltooid is en de heftruck niet onmiddellijk weer wordt gebruikt.

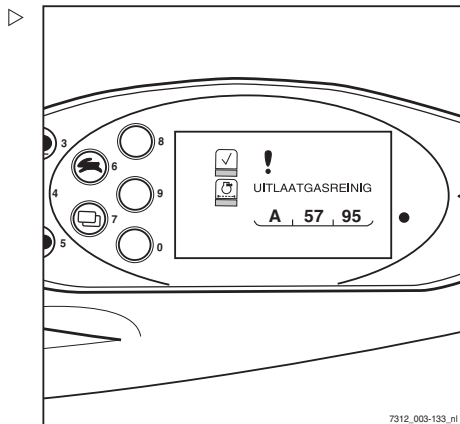
Na ca. 25 minuten is de regeneratie voltooid. De melding UITL . GASREINIGER S . V . P . WACHTEN verschijnt. Het filter is weer vrij van roet.

Als de vlam van de brander tijdens het regeneratieproces uitgaat, probeert de regeleenheid automatisch opnieuw op te starten.



Storingen tijdens het regeneratieproces worden aangegeven door de melding **UITL. GASREINIGER**, samen met de bijbehorende storingscode. De storingen moeten worden verholpen door het geautoriseerde servicecentrum.

- Informeer het geautoriseerde servicecentrum.



Gewrichten en bedieningsmechanismen smeren

- Olie of smeer andere lagerpunten en gewrichten volgens het onderhoudschema; zie ⇒ Deel "Onderhoudschema", blz. 6-307.
- Geleiding van de bestuurdersstoel
- Smeer de motorkapscharnieren via de smeernippel
- Stangenstelsels voor kleppen
- Smeer de scharnieren van de cabinedeur via de smeernippel (variant)
- Smeer de assen en de gewrichten van het tweepedalensysteem (variant)

Onderhoud

Veiligheidsgordel onderhouden

⚠ GEVAAR

Er bestaat levensgevaar als de veiligheidsgordel tijdens een ongeval niet werkt!

Als de veiligheidsgordel defect is, kan hij tijdens een ongeval scheuren of opengaan en de bestuurder niet meer op de stoel houden. De bestuurder kan daardoor tegen onderdelen van de heftruck of uit de heftruck worden geslingerd.

- Zorg voor een betrouwbare werking door steeds opnieuw te testen.
- Gebruik een heftruck niet als de veiligheidsgordel defect is.
- Laat een defecte veiligheidsgordel uitsluitend door uw servicecentrum vervangen.
- Gebruik uitsluitend originele reserveonderdelen.
- Verander de gordel op geen enkele wijze.

i OPMERKING

De volgende controles moeten regelmatig worden uitgevoerd (maandelijks). Bij intensief gebruik is dagelijkse controle noodzakelijk.

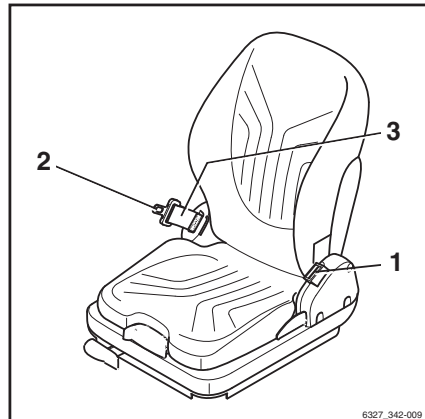
Veiligheidsgordel controleren

- Trek de gordel (3) helemaal naar buiten en controleer op slijtage. ▷

De gordel mag niet rafelen en mag geen scheuren of insnijdingen vertonen. De naden mogen niet los zijn.

- Controleer of de gordel niet vuil is.
- Controleer of onderdelen versleten zijn of beschadigd, inclusief de bevestigingspunten.
- Controleer of de gordelsluiting (1) goed vergrendelt.

Als de tong (2) van de gordel in de sluiting is gestoken, moet de gordel stevig vastzitten.



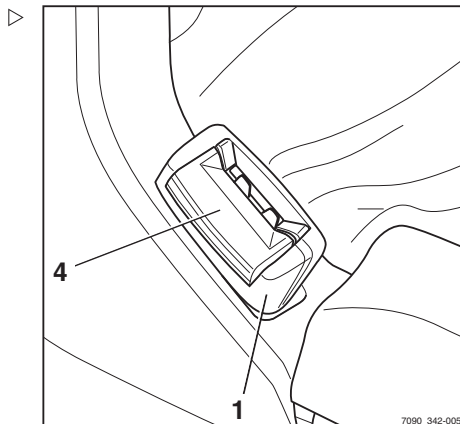
6327_342-009

- De tong (2) van de gordel moet worden losgelaten wanneer op de rode knop (4) wordt gedrukt.
- Test het automatische blokkeermechanisme ten minste éénmaal per jaar:
- Parkeer de vorkheftruck op een vlakke ondergrond.
- Trek de gordel met een ruk uit.

Het automatische blokkeermechanisme moet het afrollen van de gordel verhinderen.

- Kantel de stoel ten minste 30° (verwijder de stoel indien nodig).
- Trek de gordel langzaam naar buiten.

Het automatische blokkeermechanisme moet het afrollen van de gordel verhinderen.



Veiligheidsgordel reinigen

- Reinig de veiligheidsgordel indien nodig maar gebruik geen chemische reinigingsmiddelen (een borstel is voldoende).

Na een ongeval vervangen

De veiligheidsgordel moet na een ongeval altijd worden vervangen.

Onderhoud

Bestuurdersstoel controleren


⚠ WAARSCHUWING

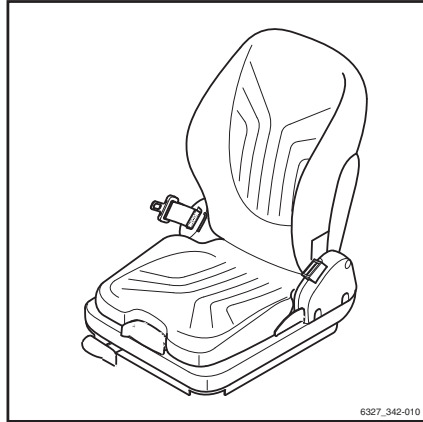
Verwondingsgevaar!

- Na een ongeval moet de bestuurdersstoel samen met de daaraan gemonteerde veiligheids gordel en bevestiging worden gecontroleerd.
- Controleer of de bedieningselementen goed werken.
- Controleer de toestand van de stoel (bijv. op slijtage van de bekleding) en op een betrouwbare bevestiging aan de motorkap.

⚠ WAARSCHUWING

Verwondingsgevaar!

- Laat de stoel repareren door het servicecentrum als er tijdens de controle beschadigingen worden vastgesteld



Deurvergrendeling controleren

- Controleer de toestand van de slotpen en controleer deze op slijtage.
- Controleer of het slotmechanisme soepel werkt.

Wielen en banden onderhouden

⚠ WAARSCHUWING

Ongevalle risico!

Onregelmatige slijtage vermindert de stabiliteit van de machine en verlengt de remweg.

- Vervang versleten of beschadigde banden onmiddellijk aan de linker- en aan de rechterzijde.

⚠ WAARSCHUWING

Kantelgevaar!

De kwaliteit van de banden beïnvloedt de stabiliteit van de machine.

Als u een ander bandtype op de machine wilt gebruiken dan de door de fabrikant van de machine goedgekeurde banden, of banden van een andere fabrikant, moet u eerst bij de fabrikant van de machine om toestemming daarvoor vragen.

⚠ WAARSCHUWING

Risico voor de stabiliteit!

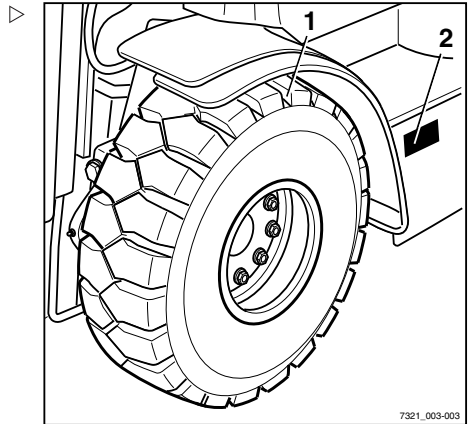
Bij luchtbanden of volrubber banden mogen velgdelen niet worden veranderd en velgdelen van verschillende fabrikanten mogen niet door elkaar worden gebruikt.

Bandenspanning controleren

- Controleer de bandenspanning van alle vier de banden en pas deze indien nodig aan.

i OPMERKING

Wat de juiste bandenspanning voor luchtbanden (variant) is, wordt bepaald door het bandtype. Zie de specificaties op de stickers (2) van de heftruck.



7321_003-003

Onderhoud

Toestand van de wielen en banden controleren

⚠ WAARSCHUWING

De kwaliteit van de banden beïnvloedt de stabiliteit en de rijeigenschappen van de heftruck.

Wijzigingen mogen uitsluitend worden uitgevoerd in overleg met de fabrikant.

Let er bij het verwisselen van wielen of banden op dat de heftruck hierdoor niet naar een kant overhelt (vervang bijvoorbeeld altijd tegelijkertijd de linker en rechter wielen of banden).

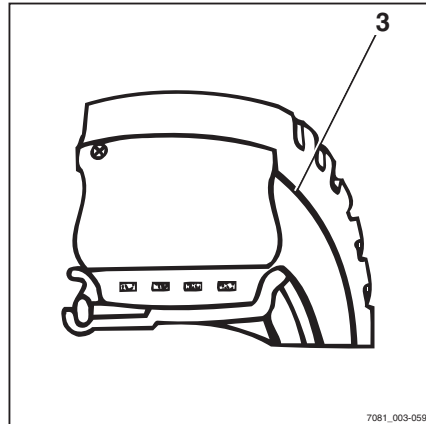
OPMERKING

De slijtage van de banden aan één as moet altijd ongeveer gelijk zijn.

- *De profieldiepte (1) voor luchtbanden moet op elk punt van het loopvlak van de band **ten minste 1,6 mm** bedragen.*
- *Superelastische banden (variant) kunnen tot aan de slijtage-indicator (3) worden gebruikt.*
- Controleer de profieldiepte van alle vier de banden.
- Controleer de afstand tussen het loopvlak van de banden en de slijtage-indicator.
- Verwijder alle ongewenste materiaal uit het profiel van de banden.

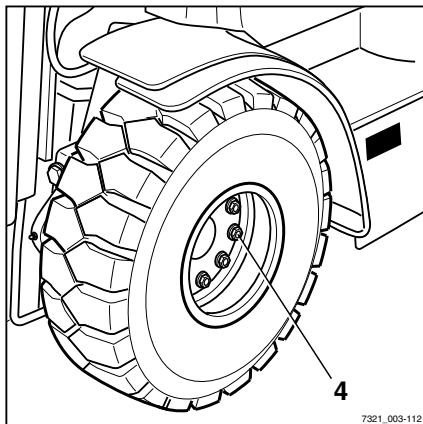
Wielbevestigingen controleren

- Controleer of de wielen (4) goed zijn bevestigd en zet ze indien nodig opnieuw vast.



7081_003-059

- Let op de juiste aanhaalmomenten; zie het "onderhoudsschema".



Batterijonderhoud

OPMERKING

Het onderhoud van de batterij vindt plaats volgens de handleiding van de batterijfabrikant!



WAARSCHUWING

Er bestaat risico van beschadiging, kortsluitingsgevaar en explosiegevaar.

Plaats geen metalen voorwerpen of gereedschappen op de batterij. Blijf uit de buurt van open vuur. Roken is verboden.

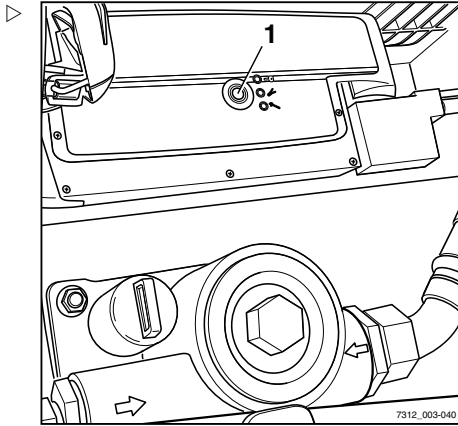
Ladingstoestand van de batterij controleren

- Verwijder de bodemplaat; zie ⇒ Deel "Bodemplaat aanbrengen en verwijderen", blz. 6-316

Let daarbij op het rijpedaalsysteem.

Onderhoud

- Controleer de ladingstoestand van onderhoudsvrije batterijen via het controlevenster (1):
 - **Groen:** de batterij is optimaal opgeladen.
 - **Zwart:** de batterijlading is niet meer optimaal. De batterij moet opnieuw worden opgeladen. Na het opladen wordt de indicator weer groen.
 - **Transparant (lichtgekleurd):** de lading is niet meer voldoende om betrouwbaar te kunnen starten. De batterij moet worden vervangen.



Batterij opladen

- Controleer bij batterijen die niet onderhoudsvrij zijn het niveau van het batterijzuur.



⚠ WAARSCHUWING

De elektrolyt (verdund zwavelzuur) is giftig en bijtend!

- Volg de veiligheidsvoorschriften voor de omgang met batterijzuur op; zie → Deel "Batterijzuur", blz. 3-44.

- Controleer het niveau van het batterijzuur.

Het batterijzuur moet tot aan de onderkant van het inzetstuk in het batterijhuis reiken of 5 mm boven de platen staan. Houd u aan de specificaties van de fabrikant.

⚠ LET OP

De batterij kan beschadigd raken!

- Er mag alleen worden bijgevoerd met gedestilleerd water.

- Schroef het celdeksel van de batterij eraf en controleer de dichtheid van het zuur met behulp van een zuurweger.

De zuurdichtheid moet de waarde in de tabel bereiken. De gespecificeerde zuurdichtheden hebben betrekking op een zuurtemperatuur van 27 °C.

Zuurdichtheid	Leeg	Vol
Normaal	1,13	1,28
Tropen	1,08	1,23



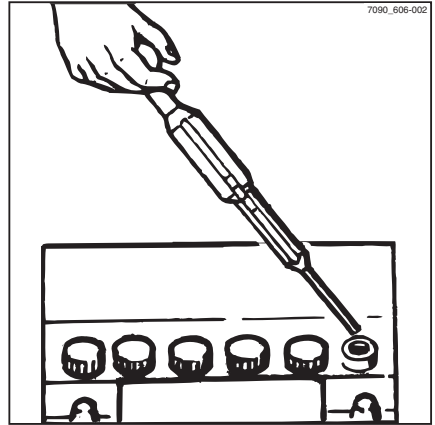
⚠ WAARSCHUWING

Explosiegevaar! Bij het opladen komen explosieve gassen vrij.

Gedurende het opladen moet de bovenkant van de batterijcellen vrij zijn om voldoende ventilatie te garanderen.

De ruimte waarin wordt opgeladen, moet goed geventileerd zijn.

Tijdens het opladen moet de motorkap geopend blijven en moet vonkvorming in de buurt van de batterij worden voorkomen.



- Laad lege batterijen onmiddellijk op tot zij vol zijn.

De laadstroom mag niet hoger zijn dan 1/10 van de capaciteit.

De celdeksels van de batterijen moeten droog en schoon worden gehouden.

Alle eventueel gemorste batterijzuur moet onmiddellijk worden geneutraliseerd.

Klemmen en kabelschoenen moeten schoon, licht met batterijvet ingevet en stevig bevestigd zijn.

- Schroef na het opladen de celdeksels weer op hun plaats.
- Breng de bodemplaat aan, zie ⇒ Deel "Bodemplaat aanbrengen en verwijderen", blz. 6-316.

Onderhoud

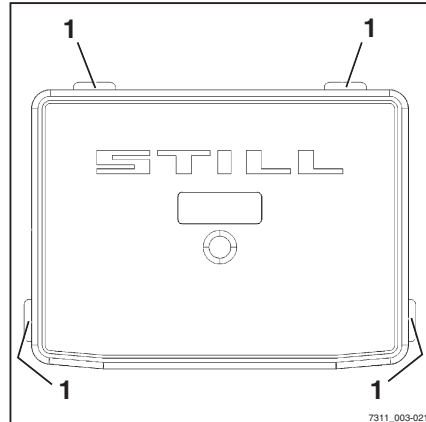
Zekeringen vervangen

⚠ GEVAAR**Brandgevaar!**

Het gebruik van verkeerde zekeringen kan kortsluitingen veroorzaken.

- Gebruik uitsluitend zekeringen met de voorgeschreven nominale stroomwaarde, zie de paragraaf "Zekeringtoewijzing".

- Verwijder de afdekking achter.
- Open de bevestigingen (1) van het deksel en verwijder het deksel.
- Vervang de defecte zekering door een zekering met een nominale stroomwaarde volgens "Zekeringtoewijzing".
- Sluit het zekeringkastje weer met de afdekking.
- Breng de achterste afdekking aan.
- Controleer de werking. Als de storing blijft bestaan of als de zekering nog steeds defect is, dient er contact te worden opgenomen met het geautoriseerde servicecentrum.



Hydrauliekoliepeil controleren

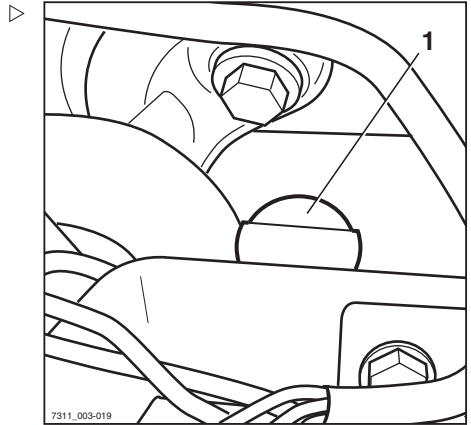
⚠ LET OP

Hydrauliekoliën zijn gevaarlijk voor de gezondheid en staan tijdens het gebruik van de heftruck onder druk.

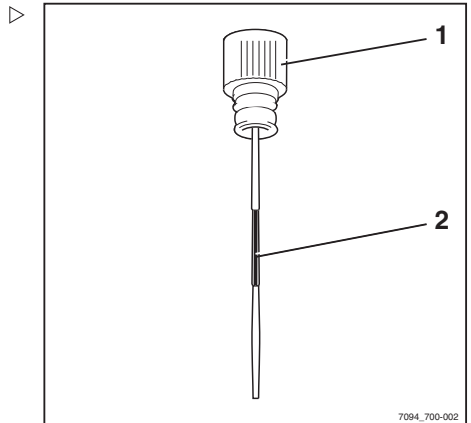
- Volg de veiligheidsvoorschriften voor de omgang met hydrauliekolie op; zie ⇒ Deel "Hydrauliekolie", blz. 3-43.

- Parkeer de machine beveiligd; zie ⇒ Deel "Machine beveiligd parkeren en uitschakelen", blz. 5-288.
- Open de motorkap; zie ⇒ Deel "Motorkap openen", blz. 6-314.

- Schroef het ontluuchtingsfilter met oliepeilstok (1) los.



- Controleer het oliepeil. Het oliepeil moet ten minste tot aan de markering (2) op de peilstok reiken.
- Als het oliepeil het aangegeven niveau niet bereikt, moet via de vulhals tot maximaal de bovenste markering hydraulieolie met de betreffende specificatie worden bijgevuld (ze ⇒ Deel "Onderhoudschema", blz. 6-307).



OPMERKING

Gebruik een trechter.

- Schroef het ontluuchtingsfilter met oliepeilstok op zijn plaats.
- Sluit de motorkap weer.

MILIEUVOORSCHRIFT

Neem alle eventueel gemorste olie zorgvuldig op en voer deze op een milieuvriendelijke manier af.

Onderhoud

Hydraulisch systeem op lekkage controleren



⚠ WAARSCHUWING

Er kan hydrauliekolie onder druk uit lekkende leidingen ontsnappen en huidletsel veroorzaken.

Draag geschikte veiligheidshandschoenen, een veiligheidsbril, etc.

⚠ WAARSCHUWING

Hydrauliekslangen worden broos!

Hydrauliekslangen mogen maximaal 6 jaar worden gebruikt.

De specificaties van BGR 237 moeten worden aangehouden. Afwijkende nationale voorschriften moeten in acht worden genomen.

- Controleer de leiding- en slangschroefkop-pelingen op lekkage (oliesporen).

Slangleidingen moeten in de volgende gevallen worden vervangen:

- De buitenste laag is bros geworden in combinatie met scheurvorming
- Lekkage
- Onnatuurlijke vervormingen (bijv. blaasvorming of knikken)
- Een fitting van de slang is losgeraakt
- Een fitting is ernstig beschadigd of gecorrodeerd

Leidingen moeten in de volgende gevallen worden vervangen:

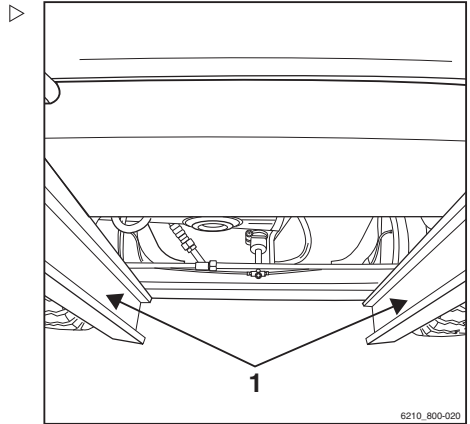
- Schuurplekken met verwijdering van materiaal
- Onnatuurlijke vervormingen en zichtbare buigplekken
- Lekkage

Mast, rolgeleidingen smeren

- Verwijder vuil en smeermiddelresten van de rolgeleidingen.
- Smeer de rolgeleidingen (1) van de buiten-, midden- en binnenmast ter vermindering van slijtage met een hechtend smeermiddel voor maximale drukken. Zie → Deel "Onderhoudsschema", blz. 6-307.

OPMERKING

Spuit de rolgeleidingen gelijkmatig in vanaf een afstand van ca. 15-20 cm. Wacht ca. 15 minuten tot de uitrusting gereed is om weer te worden gebruikt.



Automatische aanhangerkoppeling smeren

OPMERKING

De slijtage van bewegende delen kan door vakkundig onderhoud en regelmatig smeren van de koppeling aanzienlijk worden gereduceerd.

- Voorkom overmatige smering!

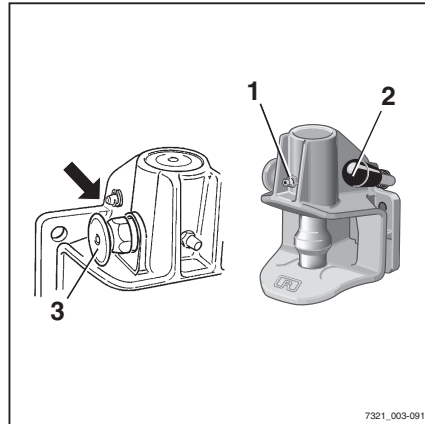
OPMERKING

Sluit de koppeling en maak deze schoon met een hogedrukreiniger. Smeer de koppelpen, het trekstangoog en het steunvlak na de reiniging opnieuw met vet.

Onderhoud

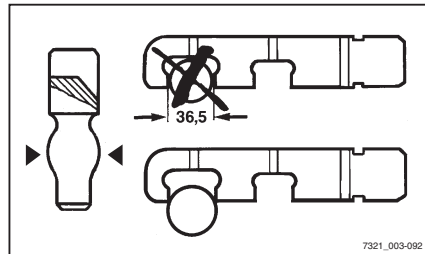
Model RO*243

- Trek de veiligheidsgreep (3) naar buiten.
- Duw de handhendel (2) omhoog.
- Vul via de smeernippel (1) met vet volgens het onderhoudsschema; zie ⇒ Deel "Onderhoudsschema", blz. 6-307.
- Sluit de koppeling door de koppelpen met een geschikt gereedschap op te lichten.
- Voor ritten met een aanhangwagen met vaste dissel dienen eerst de onderkant van het trekstangoog en het steunvlak van de koppeling te worden gesmeerd.

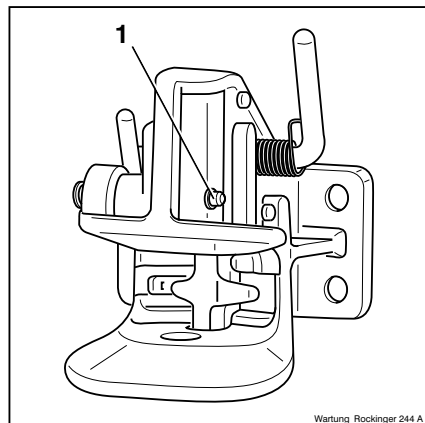


- Controleer de mate van slijtage van de koppelpen.

De diameter van het bolle gedeelte mag niet kleiner zijn dan 36,5 mm.

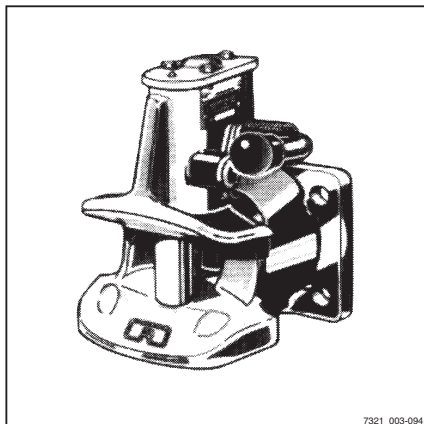
**Model RO*244 A**

- Open de koppeling.
- Vul via de smeernippel (1) met vet volgens het onderhoudsschema; zie ⇒ Deel "Onderhoudsschema", blz. 6-307.
- Smeer de koppelpen, het trekstangoog en het steunvlak met vet.

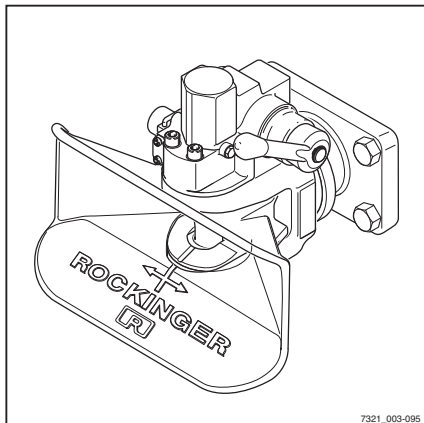


Model RO*245

- Smeer op de daarvoor bedoelde plaatsen (smeernippel, geopende koppeling) met vet volgens het onderhoudsschema; zie → Deel "Onderhoudsschema", blz. 6-307.
- Smeer het steunvlak voor het trekstangoog.

**Model RO*841**

- Smeer op de daarvoor bedoelde plaatsen (smeernippel, geopende koppeling) met vet volgens het onderhoudsschema; zie → Deel "Onderhoudsschema", blz. 6-307.
- Smeer het steunvlak voor het trekstangoog.



Onderhoud

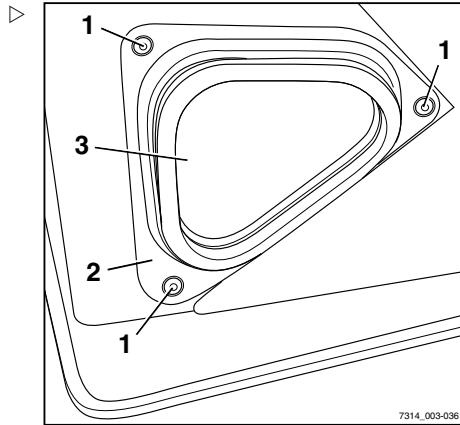
Luchtinlaatfilter van verwarming vervangen

- Open de rechter cabinedeur.
- Draai de bevestigingsbouten (1) los en verwijder het deksel (2) .
- Controleer de filtermat (3) op vervuiling.
- Als de filtermat grijs is, dient hij te worden vervangen.

 OPMERKING

Vervang de filtermat ten minste om de 2 maanden.

- Verwijder het stof en vuil uit de luchtinlaat voor frisse lucht.



Onderhoud om de 1000 uur/jaarijks

Overige werkzaamheden

- Voer alle onderhoudswerkzaamheden uit; zie het hoofdstuk "Onderhoud".

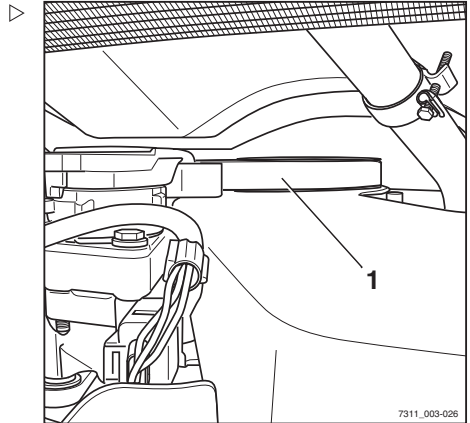
Multi-V-riem controleren



OPMERKING

Als er een beschadiging wordt vastgesteld, moet de multi-V-riem worden vervangen om defecten of storingen te voorkomen.

- Torn de motor met de hand en controleer tegelijkertijd de multi-V-riem (1) op het volgende:
 - Scheuren in de onderlaag (beginnende scheuren, breuken in de kern, dwarsscheuren)
 - Loslaten van lagen (bovenlaag, trekkoorden)
 - Onderbrekingen in de onderlaag
 - Rafelen van de trekkoorden
 - Slijtage van de flanken (verwijdering van materiaal, rafelige randen, verharding van de randen, oppervlaktescheuren)



Uitlaatgassysteem controleren

- Controleer het uitlaatgassysteem op uitwendige beschadigingen, lekkages en een goede bevestiging.

Onderhoud om de 1000 uur/jaarlijks

Brandstoffilter vervangen


⚠ WAARSCHUWING

De te gebruiken middelen zijn giftig!

- Volg de veiligheidsvoorschriften voor de omgang met dieselbrandstof op; zie ⇒ Deel "Dieselbrandstof", blz. 3-45.

- Open de motorkap; zie ⇒ Deel "Motorkap openen", blz. 6-314.
- Houd een geschikte opvangbak onder het brandstoffilter (1).
- Schroef het brandstoffilter (1) los

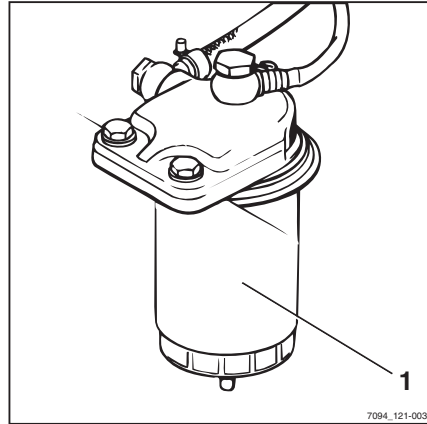

MILIEUVOORSCHRIFT

- Voer het brandstoffilter en de dieselbrandstof af volgens de hiervoor geldende voorschriften.


OPMERKING

Er kan een tweede brandstoffilter (variant) gemonteerd zijn. Beide filters moeten worden vervangen.

- Bevochtig het afdichtingsvlak van het nieuwe brandstoffilter met dieselbrandstof en draai het filter met de hand vast
- Start de motor, zie ⇒ Deel "Motor starten", blz. 5-100.
- Controleer het brandstoffilter op lekkage.
- Sluit de motorkap.



Brandstoffilter voor Eberspächer-deeltjesfilter vervangen

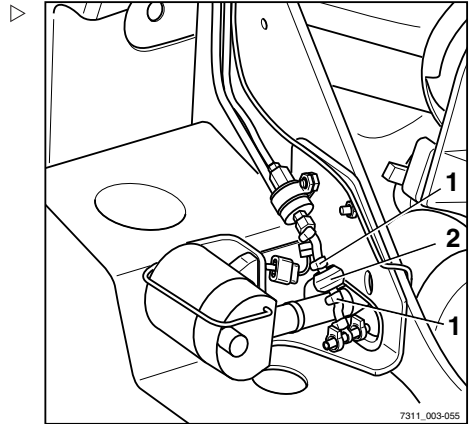


⚠ WAARSCHUWING

De te gebruiken middelen zijn giftig!

- Volg de veiligheidsvoorschriften voor de omgang met dieselbrandstof op, zie ⇒ Deel "Dieselbrandstof", blz. 3-45.

- Open beide klemmen (1) aan het brandstoffilter (2).
- Vervang het brandstoffilter (2) en maak de twee klemmen (1) weer vast.



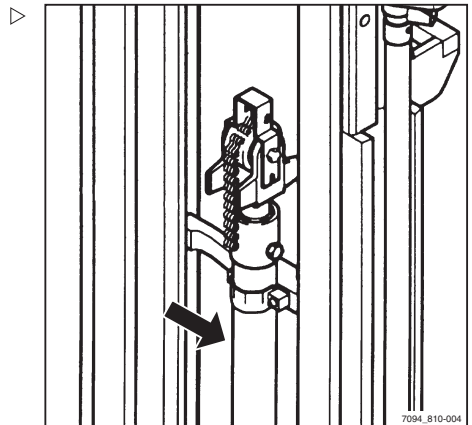
Hefcilinders en aansluitingen op lekkage controleren

⚠ WAARSCHUWING

Verwondingsgevaar

Volg de veiligheidsvoorschriften voor het werken aan de hefmast op, zie het hoofdstuk "Werkzaamheden aan de voorzijde van de machine".

- Controleer de hydraulische aansluitingen en de hefcilinders op lekkage (visuele controle).
- Laat lekkende schroefverbindingen of lekkende hydraulische cilinders repareren door het geautoriseerde servicecentrum.



Onderhoud om de 1000 uur/jaarlíjks

Vorken controleren

– Controleer de vorken (1) op zichtbare vervorming en overmatige slijtage.

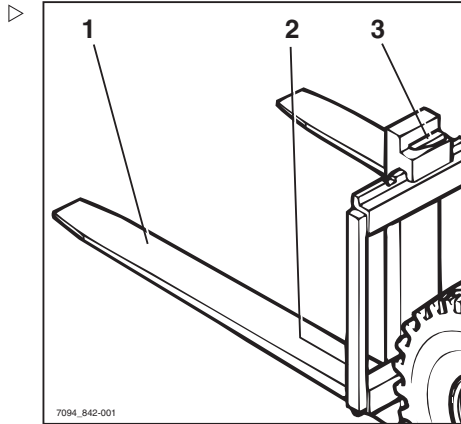
De slijtage mag niet groter zijn dan 10% van de oorspronkelijke dikte.

- Controleer de werking van de vorkvergrendeling (3).
- Controleer of de borgbout (2) goed vastzit en niet uit de vorken kan vallen.
- Vervang versleten of vervormde vorken.

⚠ LET OP

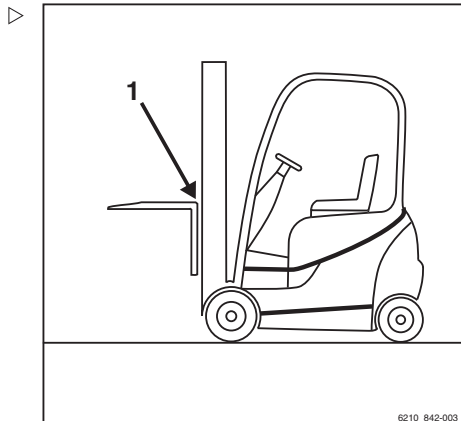
Vorken mogen niet onderling verschillen!

- Vervang altijd beide vorken.

**Omkeerbare vorken controleren****OPMERKING**

Deze controle is alleen voor omkeerbare vorken (variant) vereist.

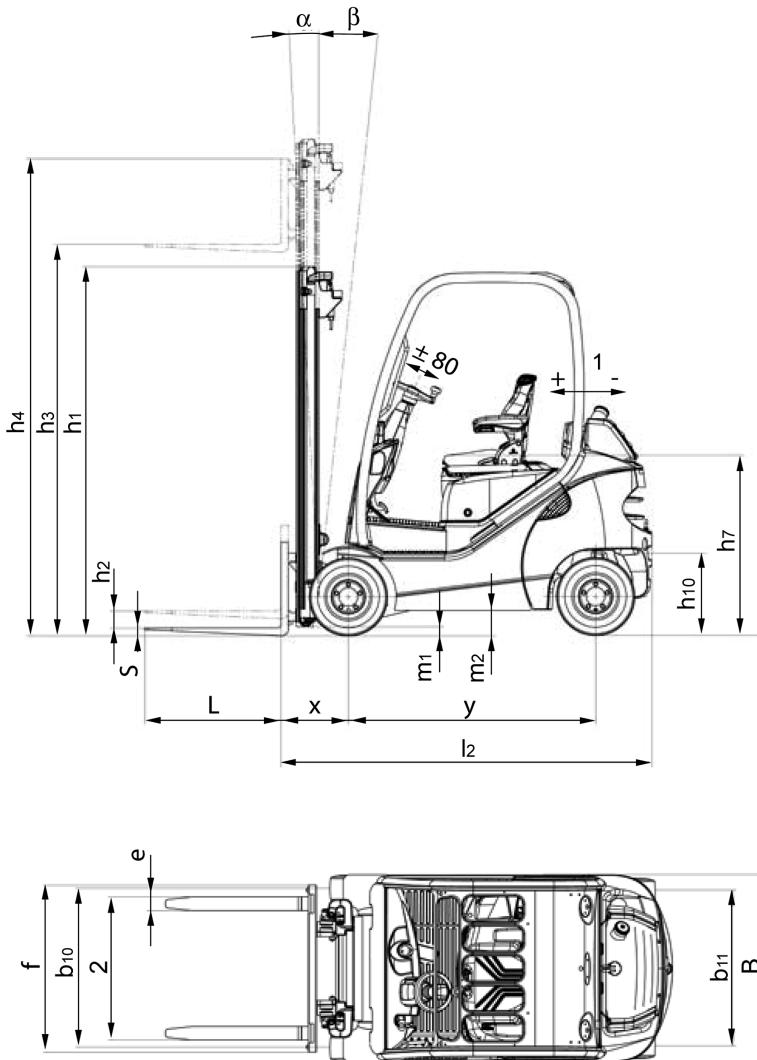
- Controleer de buitenkant van de vorkhiel (1) op scheuren. Neem contact op met het servicecentrum.



Technische gegevens

Afmetingen

Afmetingen



7311_003-072_V4

- 1 De stoel is ± 90 mm verstelbaar
- 2 De afstand tussen de vorken is verstelbaar

 OPMERKING

De maten h_1 , h_3 , h_4 , h_6 en b_1 zijn klantspecifiek en staan vermeld op de orderbevestiging.

Zwaartepunt "S" (afstand gemeten vanaf de vooras)

RX70-16	791 mm
RX70-18	828 mm
RX70-20	837 mm

 OPMERKING

Het aangegeven zwaartepunt "S" heeft betrekking op heftrucks met standaarduitrusting. Als de heftruck bijvoorbeeld is uitgerust met een ander type hefmast, voorzetapparaat of de bestuurder beschermende constructie, is deze waarde slechts een richtwaarde. Indien nodig moet het zwaartepunt "S" voor elke heftruck afzonderlijk worden bepaald.

VDI-specificatieblad RX70-16 , RX70-18 en RX70-20

VDI-specificatieblad RX70-16 , RX70-18 en RX70-20

OPMERKING

Waarden voor de standaarduitvoering. Varianten kunnen hiervan afwijken.

Kenmerken

		RX70-16	RX70-18	RX70-20
Fabrikant		STILL GmbH	STILL GmbH	STILL GmbH
Aandrijving: elektrisch, diesel, benzine, LPG, netstroom		Diesel	Diesel	Diesel
Bediening: met de hand, meelopen, staand, zittend, orderverzamelen		Zittend	Zittend	Zittend
Hefvermogen/last	Q (kg)	1600	1800	2000
Lastzwaartepunt	c (mm)	500	500	500
Lastafstand	X (mm)	395	395	405
Wielbasis	Y (mm)	1450	1487	1526

Gewicht

		RX70-16	RX70-18	RX70-20
Nettogewicht	kg	2706	2856	3059
Asbelasting met last voor/achter	kg	3817/489	4149/507	4568/491
Asbelasting zonder last voor/achter	kg	1230/1476	1266/1590	1382/1677

Wielen, chassis

		RX70-16	RX70-18	RX70-20
Banden: superelastisch (SE), volrubber (V), lucht (L)		SE	SE	SE
Maat voorwielen		18x7-8	18x7-8	200/50-10
Maat achterwielen		18x7-8	18x7-8	18x7-8
Wielen, aantal voor/achter (x = aangedreven)		2x/2	2x/2	2x/2

		RX70-16	RX70-18	RX70-20
Spoorbreedte: voor	b10 (mm)	932	932	942
Spoorbreedte: achter	b11 (mm)	895	895	895

Basisafmetingen

		RX70-16	RX70-18	RX70-20
Neiging van hefmast/vorkenbord, voorwaarts/achterwaarts	Graden	3/8	3/8	3/8
Hoogte met hefmast ingeschoven	h1 (mm)	2160	2160	2160
Vrije heffing	h2 (mm)	150	150	150
Hefhoogte	h3 (mm)	3230	3230	3150
Hoogte met hefmast uitgeschoven	h4 (mm)	3873	3873	3725
Hoogte tot bovenzijde bescherm-dak	h6 (mm)	2117	2117	2117
Zithoogte	h7 (mm)	1015	1015	1015
Hoogte aanhangerkoppeling	h10 (mm)	474	474	474
Totale lengte	l1 (mm)	2975	3012	3061
Lengte incl. vorkrug	l2 (mm)	2175	2212	2261
Totale breedte	b1 (mm)	1099	1099	1138
Vorkafmetingen	s/e/l (mm)	40/80/800	40/80/800	40/80/800
Vorkenbord DIN 15173	Klasse/type	II/A	II/A	II/A
Breedte vorkenbord	b3 (mm)	980	980	980
Bodemvrijheid onder hefmast, met last	m1 (mm)	90	90	90
Bodemvrijheid midden wielbasis	m2 (mm)	133	133	133
Gangpadbreedte bij pallet 1000 x 1200 overdwars	Ast (mm)	3523	3557	3603
Gangpadbreedte bij pallet 800 x 1200 overlans	Ast (mm)	3727	3762	3810
Draaistraal	Wa (mm)	1926	1961	1998
Binnenstraal	b13 (mm)	538	544	550

VDI-specificatieblad RX70-16 , RX70-18 en RX70-20

Prestaties

		RX70-16	RX70-18	RX70-20
Rijsnelheid met/zonder last	km/h	19/19	19/19	19/19
Hefsnelheid met/zonder last	m/s	0,52/0,54	0,52/0,54	0,52/0,54
Daalsnelheid met/zonder last	m/s	0,59/0,59	0,59/0,59	0,59/0,59
Trekkraft met/zonder last	N	13.000/6700	13.000/6700	13.000/6700
Klimvermogen met/zonder last	%	27/28	26/28	26/28
Acceleratietijd met/zonder last	s	4,9/4,6	5,0/4,7	5,2/4,8
Bedrijfsrem		Elektr./hydr.	Elektr./hydr.	Elektr./hydr.

Motor

		RX70-16	RX70-18	RX70-20
Motorfabrikant/-type		VW/BXT	VW/BXT	VW/BXT
Motorvermogen volgens ISO 1585	kW	28,5	28,5	28,5
Nominaal toerental	tpm	2350	2350	2350
Aantal cilinders/cilinderinhoud	cm ³	4/1900	4/1900	4/1900
Brandstofverbruik volgens VDI-cyclus	kg/h			

Overig

		RX70-16	RX70-18	RX70-20
Type tractieregeling		Stilltronic	Stilltronic	Stilltronic
Werkdruk voor voorzetapparatuur	bar	230	230	230
Oliehoeveelheid voor voorzetapparatuur	l/min			
Geluidsniveau aan het oor van de bestuurder	dB (A)	74	74	74
Aanhangerkoppeling, type/model DIN		Pen	Pen	Pen

Ergonomische afmetingen

⚠ WAARSCHUWING

Verwondingsgevaar door stoten tegen het hoofd!

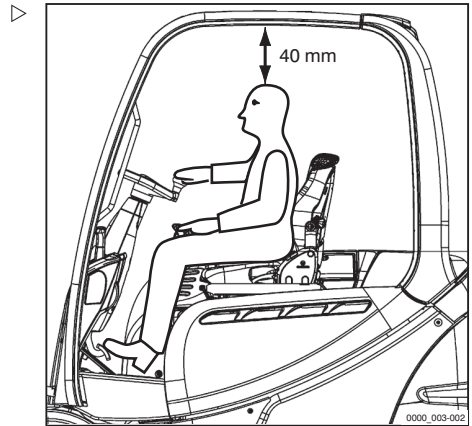
Als het hoofd van de bestuurder zich te dicht bij de onderzijde van het dak bevindt, kan het hoofd van de bestuurder door de vering van de stoel of bij een ongeval tegen het beschermdak stoten.

Om hoofdwonden te voorkomen, moet er een afstand van minimaal **40 mm** zijn tussen de onderzijde van het beschermdak en het hoofd van de langste bestuurder.

Om de werkelijke afstand van het hoofd te bepalen, moet de bestuurder op de bestuurdersstoel zitten en moet de stoelvering zijn ingesteld op de desbetreffende bestuurder.

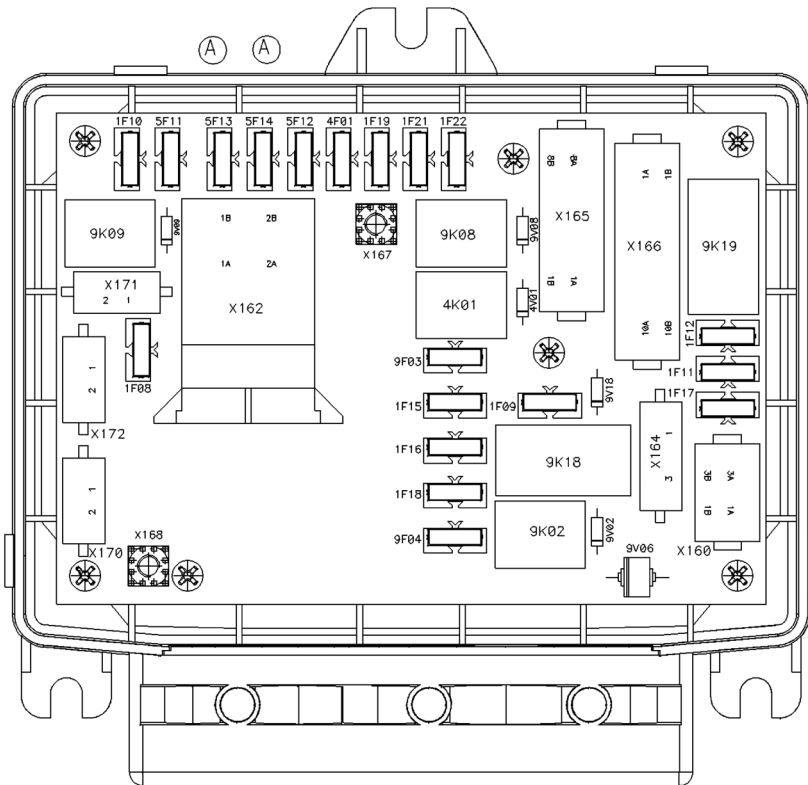
Vanwege het individuele karakter van lichaamslengte en lichaamsgewicht alsmede de grote verscheidenheid aan types bestuurdersstoelen en beschermdaken, moet de minimale vrije ruimte voor het hoofd in elke machine worden gegarandeerd.

De basis voor het ontwerp van het bestuurderscompartiment vormt de ergonomie van de bestuurderspositie alsmede de norm NEN-EN-ISO 3411. Gewoonlijk heeft de bestuurder op de stoel voldoende ruimte om veilig bij de bedieningselementen te kunnen en deze te bedienen en om de contouren van de machine te zien. Het bedrijf dat de heftruck gebruikt, dient in afzonderlijke gevallen rekening te houden met bestuurders waarvan de lichaamsmaten afwijken van de maten waarop de norm NEN-EN ISO 3411 is gebaseerd.



Zekeringtoewijzing

Zekeringtoewijzing



7311_003-073

1F08	12-volt-batterij (constante plus), varianten, 10 A	1F18	12V-opties, servo-hydraulisch systeem, 10 A
1F09	Contactslot, 5 A	1F19	12 V motorregeleenheid ECU, 10 A
1F10	Koelvloeistofpomp, 10 A	1F21	Componenten van motorregeleenheid, 15 A
1F11	Omvormer, 5 A	1F22	Componenten van motorregeleenheid, 15 A
1F12	Pomp, variant, 10 A	4F01	Claxon, 10 A
1F15	12 V voor TCU, display- en bedieningspaneel, 5 A	9F03	12 V Option Board, 15 A
1F16	12V-opties, servo-hydraulisch systeem, 10 A	9F04	Startmotor, klem 50, 30 A
1F17	Nalooprelais, klem 15, 10 A	9F6	Gloeibougierelais motor (alleen dieselheftrucks), 50 A

**OPMERKING**

Afhankelijk van de specificatie kan het zijn dat de heftruck niet alle zekeringen heeft.

A

Aanhangwagens	
Trekken	231
Accessoires	
Overzicht	3
Achterrautverwarming	215
Actualiteit van de bedieningsinstructies	5
Adres van fabrikant	1
Afmetingen	348
Afvoeren	
Batterij	11
Componenten	11
Algemeen	2
Armleuning verstellen	79
Auteurs- en handelsmerkrechten	5
Automatische aanhangerkoppeling	222
RO*243 aankoppelen	224
RO*243 afkoppelen	226
RO*244 A aankoppelen	226
RO*244 A afkoppelen	228
RO*245 aankoppelen	229
RO*245 afkoppelen	230
RO*841 aankoppelen	230
RO*841 afkoppelen	231
Automatische hefonderbreking	130

B

Banden	
Veiligheidsprincipes	35
Batterij	
Afvoeren	11
Ladingstoestand controleren	333
Onderhoud	333
Opladen	334
Batterijzuur	44
Bedieningselementen voor hydraulische functies en rijfuncties	57
Bedieningsprocedures	9
Bedrijf dat de heftruck gebruikt	28
Bedrijfsrem bedienen	120
Beschadiging	34

Beschermdak

Belasting van het dak	33
Boren	33
Lassen	33
Bestuurders	29
Bestuurderscabine	
Gebruik	99
Bestuurderspincode selecteren	90
Bestuurderspincode vastleggen	89
Bestuurdersstoel controleren	330
Bestuurdersstoel MSG 65/MSG 75	
De stoelvering verstellen	77
Lendensteun verstellen	78
Rugleuning verstellen	77
Stoelverwarming in- en uitschakelen	79
Verlengde rugleuning verstellen	78
Verschuiven	76
Verstellen	75
Blokkeerfunctie van hydraulisch systeem	138
Opheffen	139
Blue-Q	
Beschrijving van de werking	243
Configureren	241
Inschakelen	244
Uitschakelen	244

Bodemplaat

Aanbrengen	317
Verwijderen	316
Brandstoffilter	
Vervangen	344
Water aftappen	323

C

Cabine	
Achterrautverwarming bedienen	215
Interieurverlichting in- en uitschakelen	214
Cabinedeur openen	211
Cabinedeur sluiten	212
CE-markering	2
Claxon bedienen	96

Contact inschakelen	83	Draaiuren per dag resetten	239
Contactgegevens	1	Drievoudige minihendel	
Cruisecontrol	206	Hefmast neigen	142
D		Vorkenbord heffen en laten zakken	142
Datum instellen	239	Drieweg-minihendel	59
Deeltjesfilter		Dubbele minihendel	58
Vereisten voor het gebruik	39	Hefmast neigen	141
Deeltjesfilter Eberspächer		Vorkenbord heffen en laten zakken	141
Brandstoffilter vervangen	345	E	
Regenereren	324	EG-verklaring van overeenstemming	
Defecten	34	volgens de Machinerichtlijn	3
Definiëring van de richtingen	9	Elektrische installatie reinigen	294
Deurvergrendeling controleren	330	Emissies	49
Dieselbrandstof	45	Batterij	52
Bijvullen	286	Geluidsemissies	49
Brandstoffen voor niet voor de weg		Hitte	51
bestemde machines	285	Trillingen	50
Specificaties	282	Uitlaatgassen	51
Wintergebruik	284	Ergonomische afmetingen	353
Zwavelgehalte	284	F	
Dieselmotoremissies		Fingertip	62
Controle	38	Hefmast neigen	146
Display- en bedieningspaneel	56	Vorkenbord heffen en laten zakken	146
Aanvullende indicators	233	FleetManager	205
Blue-Q configureren	241	Ongevallenrecorder	206
Datum instellen	239	G	
Displays instellen	234	Gangpadbreedtes	110
Kilometers per dag resetten	239	Gebruik van liften	169
Standaard weergave-elementen	85, 233	Gebruik van werkplatforms	17
Taal instellen	240	Gebruikslocatie	15
Tijd instellen	239	Gegevens betreffende de wegenverkeerswet	67
Displaysymbolen	234	Gesleepte last	219
Bedrijfsmeldingen	235	Gevaar voor personeel	25
Numeriek toetsenblok	238	Gevaren en tegenmaatregelen	22
Softkeyfuncties voor de extra apparatuur	236	Gevarenzone	159
Softkeyfuncties voor menunavigatie	237	Gevarenzones	112
Status-LED's	237	Gevolgen voor extra verbruikers	243
Storingsmeldingen	236		
Waarschuwingmeldingen	235		

- Gewrichten en bedieningsmechanismen smeren 327
- H**
- Hefcilinders en aansluitingen op lekkage controleren 345
- Hefinrichting
- Bedieningselementen 139
 - Drievoudige minihendel 142
 - Dubbele minihendel 141
 - Fingertip 146
 - Joystick 4Plus 144
 - Viervoudige minihendel 143
- Hefkettingen
- Reinigen 295
- Hefmast
- Tegen afvallen beveiligen 314
 - Tegen naar achteren neigen beveiligen 313
 - Verwijderen 314
- Hefmasttypes 135
- Telescopische mast 136
- Hefmastuitvoeringen
- Hi-Lo-hefmast 136
 - Triplex-hefmast 137
- Hefonderbreking
- Automatisch 130
- Heftruck beveiligd parkeren 288
- Hefvermogen 154
- Hijzen met een kraan 271
- Hijsbanden bevestigen 272
 - Transportgewicht bepalen 271
- Hydrauliekolie 43
- Hydraulisch systeem
- Oliepeil controleren 336
 - Op lekkage controleren 338
- I**
- In de machine stappen 81
- Informatie voor het uitvoeren van onderhoud 298
- Onderhoudstijdstip 299
 - Instelwaarden 312
- Interieurverlichting 214
- Isolatietest 40
- Isolatieweerstand van de elektrische installatie meten 40
- J**
- Joystick 4Plus 61
- Hefmast neigen 144
 - Sideshift van het vorkenbord 145
 - Vorkenbord heffen en laten zakken 144
- K**
- Kilometers per dag resetten 239
- Klembord 218
- Klemvergrendeling
- Ontgrendelen 193
- Koelmiddel en koelvloeistof 47
- Koelvloeistof 319
- Bijvullen 74, 319
- Koelvloeistofconcentratie controleren 319
- Koelvloeistofniveau controleren 74
- Koppelen in het contragewicht 220
- Afkoppelen 222
- L**
- Last
- Neerzetten 167
 - Oppakken 162
 - Transporteren 166
- Lasten oppakken 158
- Lastmeting 155
- Beschrijving 155
 - Nulstellen 105
 - Uitvoering 156
- Laten zakken in noodgeval 280
- Lijst van afkortingen 6
- Luchtfilterelement vervangen 321
- Luchtinlaatfilter van verwarming vervangen 342
- M**
- Machine reinigen 292

Machine stallen	289	Noodsituaties	
Machine uit gebruik nemen	289	Batterij loskoppelen	281
Machine uitschakelen	288	Kantelen van de heftruck	279
Mast		Noodhamer gebruiken	280
Rolgeleidingen smeren	339	Noodstopfunctie controleren	103
Medische apparatuur	36	Noodstopshakelaar ontgrendelen	83
Melding		Nooduitschakeling	277
Alternator	266	Nulstellen van de lastmeting	105
GORDEL	259	O	
KOELMIDDELPEIL	265	Oliën	42
LUCHTFILTER	260	Omgang met gasveren en accumulato- ren	37
OLIEDRUK	264	Omkeerbare vork	
OVERVERHIT	265	Controleren	346
REF.-BEWEGING	262	Omkeerbare vorken	151
REM AANTREKKEN	260	Omvang van de documentatie	4
REMGEVER	263	Onderhoud tijdens de inlooperperiode	318
RIJSENSOR	262	Onderhoud zonder speciale kwalifica- ties	298
STOELSCHAKELAAR	256	Onderhoudsschema	307
STUREN	264	Aandrijfjas	308
TOEZICHT	263	Algemene smeerpunten	307
UITLAATGASREINIGER	266	Banden	308
VORKEN LAAG	261	Batterij	307
Meldingen		Bedieningsmechanismen/gewrich- ten	307
Weergave op het scherm	246	Brandstoftank	309
Miniconsole	63	Elektrische installatie	307
Misbruik van veiligheidssystemen	34	Hefkettingen	308
Montage achteraf	31	Hefmast	308
Motor starten	100	Hydraulisch systeem	308
Motorkap openen	314	Koelsysteem	309
Motorkap sluiten	315	Motor	309
Motoroliepeil controleren	75	Ruitensproeierinstallatie	309
Multi-V-riem		Stuuras	308
Toestand en spanning controleren	343	Ongeoorloofd gebruik	14
N		Ongevallenrecorder	206
Na het wassen	296	Op laadbruggen rijden	171
Na langere tijd weer in gebruik nemen	291	Openklapbare dakruit	217
Neutrale stand	113	Ophijzen	312
Noodhamer	280	Opkrikken	312

Opslag	291	Reserveonderdelen en slijtdelen bestellen	305
Optrekken	115	Richtingaanwijzers	200
Tweepedalensysteem	118	Uitvoering met fingertip-bediening ..	201
Overige gevaren	18	Uitvoering met miniconsole	202
Overige risico's	18	Uitvoering met minihendels	200
Overzicht van bedieningsprocedures	9	Rijden	
Overzicht van functies en werkzaam- heden	9	Op op- en aflopende hellingen	169
Overzichten van het display- en bedieningspaneel	10	Rijden op hellingen	110
Overzichtstekening		Rijprogramma's instellen	104
Bestuurderscompartiment	55	Rijrichting kiezen	113
P		Rijrichtingschakelaar bedienen	
Pallets transporteren	160	Uitvoering joystick 4Plus	114
Parkeerrem	121	Uitvoering met fingertip-bediening ..	115
Elektrische parkeerrem	123	Uitvoering met miniconsole	115
Mechanische parkeerrem	121	Uitvoering met minihendels	114
Parkeerrem inschakelen		Rijwegen	110 – 112
Bij een rijdende machine	126	Afmetingen van gangpaden	110
Handmatige modus	127	Afmetingen van rijwegen	110
Paswoord wijzigen	93	Rijden op hellingen	110
Pen in het contragewicht		Ruiten reinigen	295
Aankoppelen	220	Ruitensproeierinstallatie vullen	72
Personeelskwalificaties	298	Ruitenwisser/ruitensproeier	205
Posities van labels		S	
Overzicht	64	Schematische afbeeldingen	9
Procedure bij kantelen van de heftruck .	279	Slepen	269
Productienummer	66	Verantwoord gebruik	14
R		Speciale risico's	19
Radiator		Stabiliteit	19
Op lekkage controleren	319	Starten m.b.v. startkabels	275
Reinigen	319	Status-LED's	237
Radio	215	Storingen in de elektrische parkeerrem .	250
Rechten en plichten van en voorschrijf- ten voor de bestuurder	29	Storingen tijdens het heffen	137
Regels voor rijwegen en de werkomge- ving	112	Storingscodetabel	247
Relais	354	Stuurinrichting	129
		Op goede werking controleren	103
		Stuurkolom verstellen	80
		T	
		Taal instellen	240

Te gebruiken middelen	42	Varianten	
Afvoeren	47	Automatische hefonderbreking	130
Kwaliteit en hoeveelheid	306	Cruisecontrol	206
Veiligheidsinformatie voor de omgang met batterijzuur	44	FleetManager	205
Veiligheidsinformatie voor de omgang met oliën	42	Hefinrichtingen	130
Veiligheidsinformatie voor dieselbrandstof	45	Hi-Lo-hefmast	136
Veiligheidsinformatie voor hydrauliekolie	43	Klembord	218
Veiligheidsinstructies voor koelmiddel en koelvloeistof	47	Klemvergrendeling	193
Technische gegevens		Lastmeting	155
Afmetingen	348	Noodstopshakelaar	83
Tijd instellen	239	Omkeerbare vorken	151
Toegangsautorisatie		Ongevallenrecorder	206
Bestuurderspincode selecteren	90	Openklapbare dakruit	217
Bestuurderspincode vastleggen	89	Radio	215
Paswoord wijzigen	93	Ruitenwisser/ruitensproeier	205
Toegangscode invoeren	87	Toegangsautorisatie met pincode	86
Toegangsautorisatie met pincode	86	Triplex-hefmast	137
Toegangscode invoeren	87	Verticale maststand	131
Toestand van rijwegen	111	Vorkverlenging	149
Transport	267	Wielkeg	289
Typeplaatje	66	Zonder elektrische remwerking ('nul remmen')	121
U		Vastsjorren	268
Uit de machine stappen	81	VDI-specificatieblad	
Uitgavedatum van de bedieningsin- structies	5	RX70-16, RX70-18 en RX70-20	350
Uitlaatgassysteem controleren	343	Veiligheidsgordel	96
V		Controleren	328
Van rijrichting veranderen	117	Losmaken	98
Uitvoering met tweepedalensys- teem	119	Na een ongeval vervangen	329
		Omdoen	97
		Onderhoud	328
		Problemen door de kou	99
		Reinigen	329
		Veiligheidsgordel omdoen op een steile helling	98
		Veiligheidsinspectie	38
		Veiligheidsvoorschriften voor het hanteren van lasten	153
		Veiligheidsvoorschriften voor het rijden	108
		Veiligheidsvoorschriften voor het werken aan de hefmast	313

Veiligheidsvoorschriften voor onderhoud		Voorzetapparaatuur	
Algemene informatie	310	Aansluitingen drukloos maken	174
Instelwaarden	312	Bediening algemeen	176
Veiligheidsvoorzieningen	312	Bediening met drievoudige minihendel	182
Werkzaamheden aan de elektrische uitrusting	310	Bediening met drievoudige minihendel en 5e functie	184
Werkzaamheden aan de hydraulische uitrusting	310	Bediening met dubbele minihendel	178
Werkzaamheden aan het ontstekingsstelsel	311	Bediening met dubbele minihendel en 5e functie	180
Veiligheidsvoorzieningen	312	Bediening met fingertip	190
Veranderingen aan de vorkheftruck	31	Bediening met fingertip en 5e functie	191
Verantwoord gebruik	14	Bediening met viervoudige minihendel	185
Verbod voor onbevoegden	30	Bediening met viervoudige minihendel en 5e functie	187
Verklaring van overeenstemming	3	Last oppakken	197
Verlichting	198	Met joystick 4Plus bedienen	188
Verpakking	11	Monteren	172 – 173
Verticale maststand	131	Speciale risico's	19
Automatische benadering	133	Voorzetapparaatuur monteren	172
Display	133	Vork verstellen	159
Hefmast naar achteren neigen	134	Vorken controleren	346
Hefmast naar voren neigen	134	Vorken vervangen	147
Kalibreren	135	Vorkverlenging	149
Mogelijke beperkingen	135		
Omschrijving	131	W	
Op goede werking controleren	106	Waarschuwing met betrekking tot niet-originele onderdelen	33
Raken van de eindaanslagen	133	Waarschuwing knipperlichten	199
Verwarming	216	Waarschuwingstermen	5
Inschakelen	216	Werkklampen	
Luchtcirculatie	217	Automatisch in- en uitschakelen	204
Ontdooien	217	Handmatig in- en uitschakelen	203
Ventilator inschakelen	216	In- en uitschakelen	203
Verzekeringsdekking voor gebruik op het bedrijfsterrein	31	In- en uitschakelen afhankelijk van de hefhoogte	204
Viervoudige minihendel		Werkzaamheden aan de elektrische uitrusting	310
Hefmast neigen	143	Werkzaamheden aan de hydraulische uitrusting	310
Vorkenbord heffen en laten zakken	143	Werkzaamheden aan de voorzijde van de machine	313
Vierweg-minihendel	60		
Visuele controles	70		
Vóór het oppakken van een last	154		
Voorbeeld	155		

Werkzaamheden aan het ontstekings- systeem	311
Wielbevestigingen controleren	332
Wielen en banden	
Bandenspanning controleren	331
Onderhoud	331
Toestand van de wielen en banden controleren	332
Wielbevestigingen controleren	332
Wielkeg	289
Wielkeggen gebruiken	268

Z

Zekeringen vervangen	336
Zekeringkastje	
Relais	354
Zekeringen	354
Zekeringtoewijzing	354
Zijruiten openen	212
Zijruiten sluiten	213
Zwaaiende lasten transporteren	161
Zwaailamp	199

STILL GmbH
Berzeliusstrasse 10
D-22113 Hamburg

Kencijfer 174755 NL