

Oorspronkelijke gebruiksaanwijzing

STILL
ELECTRONIC
DOCUMENTATION
SYSTEM

Handpallettruck

HPT-20
HPT-25
HPT-30



0053 0054 0055 0056 0057 first in intralogistics

50988046042 NL - 09/2013

1 Voorwoord

| | |
|--|---|
| Uw machine | 2 |
| Algemeen | 2 |
| EG-conformiteit, CE-markering | 2 |
| EG-verklaring van overeenstemming | 3 |
| Informatie over de documentatie | 4 |
| Omvang van de documentatie | 4 |
| Uitgavedatum en actualiteit van de handleiding | 5 |
| Auteurs- en handelsmerkrechten | 5 |
| Verklaring van gebruikte waarschuwingstermen | 5 |
| Voorbeeldafbeeldingen | 6 |
| Milieuoverwegingen | 7 |
| Verpakking | 7 |
| Afvoeren van eenheden tijdens reparaties | 7 |

2 Inleiding

| | |
|---|----|
| Verantwoord gebruik | 10 |
| Ongeoorloofd gebruik | 11 |
| Gebruikslocatie | 12 |
| Overige gevaren en risico's | 13 |
| Gevaar voor personeel | 15 |
| Specifieke risico's bij gebruik van de machine | 16 |

3 Veiligheid

| | |
|--|----|
| Definitie van de termen voor de verantwoordelijke personen | 18 |
| Bedrijf dat de heftruck gebruikt | 18 |
| Gekwalificeerde persoon | 18 |
| Bestuurder | 20 |
| Basisprincipes voor een veilig gebruik | 21 |
| Veranderingen en montage achteraf | 21 |
| Waarschuwing met betrekking tot niet-originele onderdelen | 21 |
| Beschadiging, defecten en misbruik van veiligheidssystemen | 21 |
| Veiligheidscontroles | 22 |
| Periodieke veiligheidsinspectie van de machine | 22 |
| Veiligheidsvoorschriften voor de omgang met te gebruiken middelen | 23 |
| Toegestane middelen | 23 |
| Oliën | 23 |

| | |
|--|----|
| Hydrauliekolie | 24 |
| Gebruikte middelen afvoeren | 25 |
| 4 Overzichten | |
| Overzichtstekening | 28 |
| Overzicht | 29 |
| Typeplaatje | 30 |
| 5 Gebruik | |
| Controles en werkzaamheden voorafgaand aan de ingebruikname | 32 |
| Visuele controles | 32 |
| Dissel monteren | 33 |
| Ingebruikname | 33 |
| Stuurinrichting | 33 |
| Heffen | 34 |
| Hefstelsel | 34 |
| Bedieningselementen voor het hefstelsel | 34 |
| Remmen | 36 |
| Machine afremmen | 36 |
| Noodstop | 36 |
| Parkeerrem (speciale uitrusting) | 37 |
| Met lasten werken | 38 |
| Veiligheidsvoorschriften voor het hanteren van lasten | 38 |
| Vóór het oppakken van een last | 38 |
| Laadeenheden oppakken | 39 |
| Last oppakken | 39 |
| Pallets transporteren | 39 |
| Gebruik van liften | 40 |
| Op laadbruggen rijden | 40 |
| Gebruik in koelhuizen | 41 |
| Gebruik in koelhuizen | 41 |
| Speciale bedrijfsomstandigheden | 42 |
| Transport | 42 |
| Buiten bedrijf stellen | 43 |
| Machine beveiligd parkeren | 43 |
| Reinigen | 44 |
| Machine reinigen | 44 |
| Na het reinigen | 44 |

6 Onderhoud

| | |
|--|----|
| Algemene onderhoudsinformatie | 46 |
| Personeelskwalificaties | 46 |
| Onderhouds- en inspectie-intervallen | 47 |
| Reserveonderdelen en slijtdelen bestellen | 48 |
| Onderhoudsschema | 49 |
| Veiligheidsvoorschriften voor onderhoud | 50 |
| Algemene informatie | 50 |
| Vorbereidingen op onderhoud | 50 |
| Opkrikken | 50 |
| Onderhoud | 51 |
| Wielen en rollen onderhouden | 51 |
| Hefsysteem onderhouden | 53 |
| Daalinrichting afstellen | 54 |
| Onderhoud na 6 maanden | 57 |
| Overige werkzaamheden | 57 |
| Vorken controleren | 57 |
| Hydrauliekoliepeil controleren en hydraulisch systeem op lekkage controleren | 57 |

7 Technische gegevens

| | |
|---|----|
| Afmetingen HPT 25 / HPT 25 GA / HPT 25 ST / HPT 30 | 60 |
| Afmetingen HPT 20 FL | 61 |
| Specificatieblad | 62 |

1

Voorwoord

Uw machine

Uw machine

Algemeen

De in deze bedieningsinstructies beschreven machines zijn gebouwd volgens de van toepassing zijnde normen en veiligheidsvoorschriften. De machines zijn uitgerust met de modernste technologie. Het gaat er nu om dat zij veilig worden gebruikt en dat zij volledig inzetbaar blijven.

Deze bedieningsinstructies bevatten de hiervoor noodzakelijke informatie. Lees de betreffende informatie voordat u de machine in gebruik neemt en volg de instructies op. Op deze manier voorkomt u ongevallen en zorgt u dat de garantie niet vervalt.

EG-conformiteit, CE-markering

Met de EG-verklaring van overeenstemming verklaart de fabrikant dat de machine voldoet aan de ten tijde van het op de markt brengen van de machine geldende normen en voorschriften. De CE-markering bevindt zich op het typeplaatje en geeft aan dat er is voldaan aan de in de EG-verklaring van overeenstemming vermelde normen en voorschriften.

Een eigenmachtige verandering van de constructie van de machine kan de veiligheid ervan in het gedrang komen, waardoor de EG-conformiteitsverklaring vervalt.

De EG-conformiteitsverklaring moet zorgvuldig worden opgeborgen en in voorkomende gevallen toegankelijk worden gemaakt voor de verantwoordelijke instanties.

EG-verklaring van overeenstemming**HPT 20 FL / HPT 25 / HPT 25 GA / HPT 25 ST / HPT 30****EG-verklaring van overeenstemming**

Wij,

STILL GmbH
Berzeliusstr. 10

D-22113 Hamburg,

verklaren dat de machine

soort magazijntruck

Handpallettruck

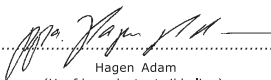
type

HPT 20 FL
HPT 25 / HPT 25 GA / HPT 25 ST
HPT 30overeenstemt met de machinerichtlijn 2006/42/EG in de laatste
geldige versie.Tot het samenstellen van de technische documentatie
bevoegde persoon:

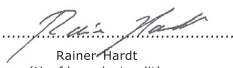
Naam: Federico Piersimoni

Adres: Loc. Il Piano – 53031 Casole d'Elsa (SI) – Italia

Hamburg


.....
Hagen Adam

(Hoofd productontwikkeling)


.....
Rainer Hardt

(Hoofd productaudit)

HPT20_25_001_r1

Informatie over de documentatie

Informatie over de documentatie

Omvang van de documentatie

Deze bedieningsinstructies beschrijven alle noodzakelijke maatregelen voor het veilig gebruiken en het goed onderhouden van uw machine in alle mogelijke varianten ten tijde van het in druk geven. Speciale uitvoeringen op verzoek van de klant worden geleverd met eigen bedieningsinstructies. Neem bij vragen contact op met uw servicecentrum.

Vul het op het typeplaatje vermelde productienummer en bouwjaar in ⇒ Paragraaf "Typeplaatje", blz. 4-30 in de daarvoor bedoelde ruimte:

Productienr.

Bouwjaar

Vermeld deze nummers bij alle technische vragen.

Elke machine wordt met bedieningsinstructies geleverd. Deze instructies moeten zorgvuldig worden opgeborgen en te allen tijde beschikbaar zijn voor de bestuurder en het bedrijf dat de machine gebruikt.

Mochten de bedieningsinstructies zoekraken, moet het bedrijf dat de machine gebruikt onmiddellijk een vervangend exemplaar bij de fabrikant aanvragen.

De bedieningsinstructies kunnen als reserveonderdeel worden besteld bij het STILL-servicecentrum.

Het bedienings- en onderhoudspersoneel moet goed met deze bedieningsinstructies vertrouwd worden gemaakt.

Het bedrijf dat de machine gebruikt (zie ⇒ Hoofdstuk "Definitie van de termen voor de verantwoordelijke personen", blz. 18) moet erop toezien dat alle gebruikers deze instructies ontvangen, gelezen en begrepen hebben.

Dank u voor het lezen en opvolgen van deze instructies. Mocht u nog vragen of verbeteringsvoorstellen hebben, of als u eventuele fouten hebt ontdekt, kunt u contact opnemen met uw geautoriseerde servicecentrum.

Uitgavedatum en actualiteit van de handleiding

De uitgavedatum van deze handleiding vindt u op de titelpagina.

STILL streeft er continu naar zijn heftrucks verder te ontwikkelen. Wijzigingen in de bedieningsinstructies zijn voorbehouden en claims op basis van de informatie en afbeeldingen in deze bedieningsinstructies kunnen niet worden gehonoreerd.

Als u technische ondersteuning voor de machine nodig hebt, kunt u contact opnemen met uw geautoriseerde servicecentrum.

Uw partner

STILL GmbH

Berzeliusstr. 10

22113 Hamburg

Auteurs- en handelsmerkrechten

Deze instructies mogen niet gereproduceerd, vertaald of voor derden toegankelijk gemaakt worden, ook niet in de vorm van uittreksels, behalve met uitdrukkelijke schriftelijke toestemming van de fabrikant.

Verklaring van gebruikte waarschuwingstermen

GEVAAR

Geeft aan dat de procedures strikt moeten worden gevolgd om levensgevaar te voorkomen.

WAARSCHUWING

Geeft aan dat de procedures strikt moeten worden gevolgd om verwondingsgevaar te voorkomen.

Informatie over de documentatie

⚠ LET OP

Geeft aan dat de procedures strikt moeten worden gevolgd om beschadiging en/of vernieling van materiaal te voorkomen.

ℹ OPMERKING

Voor technische vereisten die om bijzondere aandacht vragen.

☠ MILIEUVOORSCHRIFT

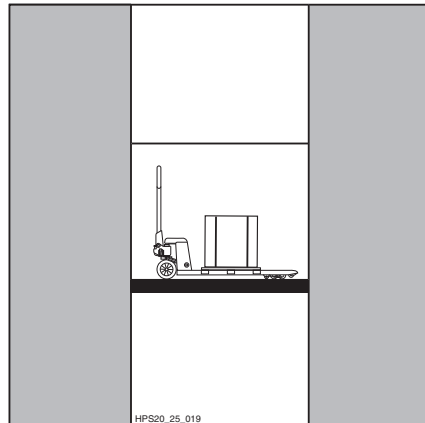
Ter voorkoming van milieuvervuiling.

Voorbeeldafbeeldingen

In deze documentatie wordt de volgorde (meestal opeenvolgend) van bepaalde functies of bedieningshandelingen uitgelegd. Ter verduidelijking hiervan worden er schematische afbeeldingen van een heftruck gebruikt.

ℹ OPMERKING

Deze schematische afbeeldingen zijn niet representatief voor de constructie van de in deze documentatie beschreven machine. De schematische afbeeldingen zijn uitsluitend bedoeld ter verduidelijking van procedures.



Milieuoverwegingen

Verpakking

Bij aflevering van de machine zijn bepaalde onderdelen verpakt ter bescherming tijdens het transport. Deze verpakking moet volledig worden verwijderd voordat de heftruck voor het eerst wordt gestart.



MILIEUVOORSCHRIFT

Het verpakkingsmateriaal moet na levering van de machine op de juiste manier worden afgevoerd.

Afvoeren van eenheden tijdens reparaties

Het kan nodig zijn om eenheden tijdens onderhoud te vervangen. Vervangen eenheden moeten vervolgens worden afgevoerd.

De machine is samengesteld uit verschillende materialen. Elk van deze materialen moet worden

- afgevoerd,
- behandeld of
- gerecycled volgens de regionale en nationale voorschriften.



MILIEUVOORSCHRIFT

Wij adviseren om voor het afvoeren van de materialen een gespecialiseerd afvalverwerkingsbedrijf in te schakelen.

2

Inleiding

Verantwoord gebruik

Verantwoord gebruik

De in deze bedieningsinstructies beschreven machine is geschikt voor het heffen en transporteren van lasten op pallets, zie ⇒ Deel "Veiligheidsvoorschriften voor het hanteren van lasten", blz. 5-38.

De machine mag uitsluitend overeenkomstig het gebruiksdoel worden gebruikt, zoals aangegeven en beschreven in deze bedieningsinstructies!

Als de machine voor andere doeleinden dan in de bedieningsinstructies wordt gebruikt, moet er om gevaarlijke situaties te voorkomen eerst bij de fabrikant en, indien nodig, de bevoegde wettelijke instanties om goedkeuring worden gevraagd.

De maximaal te heffen last staat vermeld op het typeplaatje en mag niet worden overschreden.

De machine mag alleen worden gebruikt op de voorgeschreven gebruikslocatie, zie ⇒ Paragraaf "Gebruikslocatie", blz. 2-12.

Ongeoorloofd gebruik

De eigenaar of bestuurder, en niet de fabrikant, is verantwoordelijk voor elk gevaar dat voortvloeit uit een verkeerd gebruik (zie ook ⇒ Hoofdstuk "Definitie van de termen voor de verantwoordelijke personen", blz. 18).

▲ LET OP

Het gebruik van de machine voor andere dan de in deze bedieningsinstructies beschreven doeleinden is verboden.

- De machine mag niet worden gebruikt in brand- of explosiegevaarlijke of corrosieve of erg stoffige omgevingen.
- Het transporteren van onstabiele, slecht gestapelde lasten of vloeistoffen is gevaarlijk en daarom niet toegestaan.
- De machine mag niet worden gebruikt als het hefvermogen ervan wordt overschreden.
- Levensmiddelen mogen niet in direct contact met de machine komen.
- De machine mag niet worden gebruikt als krik of hefboom.
- Het is verboden om personen met de machine te vervoeren of de machine als step te gebruiken.
- De machine mag niet worden gebruikt op hellingen.
- De machine mag niet worden gebruikt op onvoldoende verlichte plaatsen.
- De dissel mag niet haaks worden gedraaid om de machine te stoppen.
- De machine mag niet worden gebruikt voor het hanteren van vrij pendelende lasten.
- De machine mag niet worden gebruikt als er een onbedoelde beweging van de machine mogelijk is.

Gebruikslocatie

Gebruikslocatie

De machine mag in gebouwen worden gebruikt.

De plaatsen waar de machine wordt gebruikt, moeten voldoen aan de geldende voorschriften (toestand van de ondergrond, verlichting, enz.).

De ondergrond moet voldoende draagvermogen hebben (beton, asfalt) en het oppervlak ervan moet ruw zijn.

De rijwegen, de werkomgevingen en de breedtes van de gangpaden moeten voldoen aan de specificaties in deze bedieningsinstructies.

De machine is geschikt voor gebruik in landen variërend van noordse landen tot de tropen (zie temperatuurbereiken → Paragraaf "Specificatieblad", blz. 7-62).

Het bedrijf dat de heftruck gebruikt (zie → Hoofdstuk "Definitie van de termen voor de verantwoordelijke personen", blz. 18) moet voor een afdoende brandbeveiliging voor de betreffende toepassing en gebruiksomgeving van de machine zorgen. Neem bij twijfel contact op met de verantwoordelijke instanties.

Overige gevaren en risico's

Ondanks zorgvuldig werken en het opvolgen van de normen en voorschriften kunnen verdere risico's tijdens het gebruik van de machine niet volledig worden uitgesloten.

De machine en alle overige systeemcomponenten voldoen aan de actuele veiligheidsvereisten. Desondanks kan ook bij gebruik voor de beoogde doeleinden en het opvolgen van alle instructies een restrisico niet worden uitgesloten.

Ook buiten de directe gevarenzone van de machine zelf kan een restrisico niet worden uitgesloten. Personen in het gebied rondom de machine moeten derhalve extra op de machine letten zodat zij in geval van een storing, incident of defect etc. onmiddellijk kunnen reageren.

WAARSCHUWING

Alle personen die zich in de buurt van de machine bevinden, moeten op deze uit het gebruik van de machine voortvloeiende gevaren worden gewezen.

Tevens verwijzen wij naar de veiligheidsvoorschriften in deze bedieningsinstructies.

De risico's kunnen zijn:

- Ontsnappen van vloeistoffen als gevolg van lekkage, leidingbreuk, gescheurde reservoirs etc.
- Vallen, struikelen etc. wanneer er met de machine wordt gereden, met name bij vloeistoflekkage.
- De stabiliteit van de machine is getest volgens de nieuwste normen. In deze normen wordt alleen rekening gehouden met de statische en dynamische kantelkrachten die kunnen optreden tijdens het gebruik van de machine volgens de bedieningsinstructies en volgens het gebruiksdoel. Het door een verkeerd gebruik of een verkeerde bediening optredende risico het kantelmoment te overschrijden, kan zelfs bij extreme eisen aan de stabiliteit niet worden uitgesloten.
- Beknellingsgevaar voor voeten tijdens het dalen van de last.

Overige gevaren en risico's

- Afknel- en afschuifpunten tussen last, machine en omgeving.
- Ongevalrisico bij het transporteren van lasten door verschuiven of vallen van de last.
- Verlies van stabiliteit door een verschoven of onstabiele last etc.
- Menselijke fouten: het niet opvolgen van veiligheidsvoorschriften.
- Gevaar door niet-gerepareerde schade.
- Gevaar door ontoereikende onderhouds- of testinspanningen.
- Gevaar door gebruik van de verkeerde vloeistoffen en smeermiddelen.
- Gevaar door overschrijden van de testintervallen.

De fabrikant is niet verantwoordelijk voor ongevallen met de machine voortvloeiend uit het bewust of door onachtzaamheid negeren van deze voorschriften door het bedrijf dat de machine gebruikt.

Gevaar voor personeel

Volgens de Duitse bedrijfsveiligheidsverordening (BetrSichVO) en de Duitse arbeidsomstandighedenwet (ArbSchG) (zie "Definitie van de termen voor de verantwoordelijke personen") moet het bedrijf dat de machine gebruikt de gevaren tijdens het gebruik vaststellen en beoordelen en vervolgens de noodzakelijke gezondheids- en veiligheidsmaatregelen voor het personeel treffen. Het bedrijf moet daarom de juiste bedieningsinstructies opstellen (§ 6 ArbSchG) en de bestuurder hierover informeren. Er moet een verantwoordelijke persoon worden aangewezen. De nationale voorschriften van het land van gebruik moeten worden opgevolgd.

De constructie en de uitrusting van de machine voldoen aan de Machinerichtlijn 2006/42/EG, wat wordt aangegeven door de CE-markering. Deze elementen vallen daarvoor niet binnen het kader van de gevarenbeoordeling. Voorzetapparatuur heeft een eigen CE-markering en valt daarom eveneens niet binnen dit kader. Het bedrijf dat de machine gebruikt, moet echter het type en de uitrusting van machines zodanig kiezen, dat deze voldoen aan de lokale gebruiksvoorschriften.

Het resultaat moet schriftelijk worden vastgelegd (§ 6 ArbSchG). Wanneer machines onder vergelijkbare gevaarlijke omstandigheden worden gebruikt, mogen de resultaten worden samengevat.

Op veel werkplekken zijn de gebruiksomstandigheden voor heftrucks en soortgelijke machines verregaand gelijk, zodat de gevaren in één overzicht kunnen worden samengevat. Er dient tevens rekening te worden gehouden met de informatie van de verzekering van uw bedrijf betreffende dit onderwerp.

Specifieke risico's bij gebruik van de machine

Specifieke risico's bij gebruik van de machine

Telkens wanneer de machine op een andere manier dan voor het beoogde gebruiksdoel wordt gebruikt, en in gevallen waarin de bestuurder er niet zeker van is dat hij de machine naar behoren en zonder kans op ongevallen kan gebruiken, moet er bij de fabrikant en, indien nodig, bij de verantwoordelijke instanties om goedkeuring worden gevraagd.

3

Veiligheid

Definitie van de termen voor de verantwoordelijke personen

Definitie van de termen voor de verantwoordelijke personen

Bedrijf dat de heftruck gebruikt

Het bedrijf dat de machine gebruikt, is de natuurlijke of wettelijke persoon die met de machine werkt of met wiens toestemming met de machine wordt gewerkt.

Het bedrijf dat de machine gebruikt, moet erop toezien dat de industriële heftruck uitsluitend wordt ingezet voor het gebruiksdoel ervan en in overeenstemming met de veiligheidsinstructies in deze bedienings- en onderhoudshandleiding.

De bedrijfsleiding moet ervoor zorgen dat alle gebruikers de veiligheidsinformatie lezen en begrijpen.

Het bedrijf is verantwoordelijk voor de planning en correcte uitvoering van regelmatige veiligheidscontroles.

Wij adviseren om de nationale uitvoeringsbepalingen op te volgen.

Gekwalificeerde persoon

Als gekwalificeerde persoon geldt een monteur in dienst van de fabrikant, of een persoon die aan de volgende vereisten voldoet:

- Een afgeronde beroepsopleiding aan de hand waarvan de professionele kennis van de betreffende persoon kan worden aangetoond. Als bewijs geldt een vakdiploma of soortgelijk document.
- Beroepservaring waaruit blijkt dat de betreffende persoon aantoonbaar gedurende een bepaalde tijd praktische ervaring met heftrucks heeft opgedaan. Gedurende deze tijd is de betreffende persoon vertrouwd geraakt met een breed scala aan symptomen die controle vergen, bijvoorbeeld op basis van de resultaten van een gevarenbepaling of een dagelijkse controle.
- Recente beroepservaring met het controleren van het betreffende machinetype en een desbetreffende bijscholing zijn essentieel. De gekwalificeerde persoon moet ervaring hebben in het uitvoeren van de

betreffende controle of vergelijkbare controles. Verder dient een dergelijke persoon tevens op de hoogte te zijn van de nieuwste technologische ontwikkelingen met betrekking tot de te controleren machine en van de gevaren die een dergelijke controle met zich meebrengt.

Definitie van de termen voor de verantwoordelijke personen

Bestuurder

Deze machine mag alleen door personen worden gebruikt die voldoende zijn geïnstrueerd in het bedienen en de werking ervan, en die voor de verantwoordelijke vertegenwoordiger van het bedrijf waarvoor de machine wordt gebruikt hebben aangetoond dat zij deze machine veilig kunnen bedienen.

Rechten en plichten van en voorschriften voor de bestuurder

De bestuurder dient te zijn geïnformeerd over zijn rechten en plichten.

De bestuurder dient over de benodigde rechten te beschikken.

De bestuurder dient persoonlijke beschermingsmiddelen te gebruiken (beschermende kleding, veiligheidsschoenen, veiligheidshelm, industriële veiligheidsbril, handschoenen) die zijn afgestemd op de betreffende omstandigheden, taak en te heffen last. Draag voor een veilig gebruik altijd veiligheidsschoenen.

De bestuurder moet vertrouwd zijn met de bedieningsinstructies, en hij moet te allen tijde toegang hiertoe hebben.

De bestuurder moet:

- de bedieningsinstructies hebben gelezen en begrepen,
- zich vertrouwd hebben gemaakt met de veilige bediening en besturing van de machine,
- zowel lichamelijk als geestelijk in staat zijn om veilig met een machine te rijden.

GEVAAR

Het gebruik van drugs en alcohol en van medicijnen die het reactievermogen beïnvloeden, beperken de geschiktheid om een industriële heftruck te besturen!

Personen onder invloed van voornoemde middelen mogen nooit aan of met een machine werken.

Basisprincipes voor een veilig gebruik

Veranderingen en montage achteraf

OPMERKING

Veranderingen en montage achteraf zijn verboden!

Waarschuwing met betrekking tot niet-originele onderdelen

Originele onderdelen, aanbouwdelen en accessoires zijn speciaal voor deze machine ontworpen. Wij wijzen u er nadrukkelijk op dat onderdelen, aanbouwdelen en accessoires van andere fabrikanten niet door ons zijn getest en goedgekeurd.

LET OP

Het monteren en/of gebruiken van dergelijke producten kan daarom de ontwerpkenmerken van uw machine negatief beïnvloeden en daardoor de actieve en/of passieve veiligheid in gevaar brengen.

Wij raden u aan om de fabrikant en, indien nodig, de bevoegde instanties om goedkeuring te vragen voordat u dergelijke onderdelen monteert. De fabrikant aanvaardt geen enkele aansprakelijkheid voor enige schade ten gevolge van het zonder toestemming gebruiken van niet-originele onderdelen of accessoires.

Beschadiging, defecten en misbruik van veiligheidssystemen

De bestuurder moet alle eventuele beschadigingen of andere defecten van de machine onmiddellijk bij het toezichthoudend personeel melden.

Machines die niet goed werken, mogen niet worden gebruikt tot zij afdoende zijn gerepareerd.

Veiligheidssystemen mogen niet worden verwijderd of gedeactiveerd.

Vaste instelwaarden mogen alleen worden gewijzigd met goedkeuring van de fabrikant.

Veiligheidscontroles

Veiligheidscontroles

Periodieke veiligheidsinspectie van de machine ▷

Veiligheidsinspectie op basis van tijd en gebruikelijke voorvallen

Het bedrijf dat de machine gebruikt (zie ⇒ Hoofdstuk "Definitie van de termen voor de verantwoordelijke personen", blz. 18) moet ervoor zorgen dat de machine één jaar na de eerste ingebruikname en vervolgens ten minste één keer per jaar of na speciale voorvallen door een specialist wordt gecontroleerd.

Als onderdeel van de inspectie dient de technische staat van de machine volledig te worden gecontroleerd voor wat betreft de ongevalveiligheid. Daarnaast moet de machine grondig worden gecontroleerd op beschadigingen door een verkeerd gebruik. Er moet een testlogboek worden aangelegd. De resultaten van de inspectie moeten worden bewaard tot na de tweede inspectie die op de desbetreffende inspectie volgt.

De volgende inspectiedatum wordt aangegeven op een sticker, die, nadat de inspectie is uitgevoerd, op een duidelijk zichtbare plaats op de machine dient te worden aangebracht.

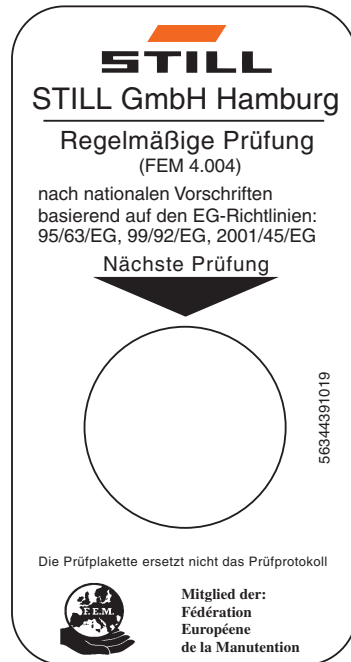
- Laat door het servicecentrum periodieke veiligheidsinspecties van de machine uitvoeren.
- Houd u aan de richtlijnen voor controles van uw machine volgens FEM 4.004.

Het bedrijf dat de machine gebruikt, moet ervoor zorgen dat mankementen onmiddellijk worden verholpen.

- Neem contact op met het servicecentrum.

OPMERKING

Volg de nationale voorschriften van uw land op!



0000_003-001_V3

Veiligheidsvoorschriften voor de omgang met te gebruiken middelen

Toegestane middelen

WAARSCHUWING

De te gebruiken middelen kunnen gevaarlijk zijn.
Volg de veiligheidsvoorschriften voor de omgang met dergelijke middelen op.

Zie het onderhoudsschema voor de te gebruiken toegestane middelen (zie → Deel "Onderhoudsschema", blz. 6-49).

Oliën



GEVAAR

Oliën zijn brandbaar!

- Houd u aan de wettelijke voorschriften.
- Zorg ervoor dat oliën niet met hete motoronderdelen in contact kunnen komen.
- Roken en (open) vuur zijn niet toegestaan!



GEVAAR

Oliën zijn giftig!

- Voorkom aanraking en inslikken.
- Bij inademen van nevel of damp moet er onmiddellijk frisse lucht worden toegevoerd.
- Bij aanraking met de ogen moeten de ogen grondig met water worden gespoeld (ten minste 10 minuten); daarna moet er een oogarts worden opgezocht.
- Bij inslikken geen braken opwekken. Zoek onmiddellijk medische hulp.

Veiligheidsvoorschriften voor de omgang met te gebruiken middelen



⚠ WAARSCHUWING

Langdurig intensief contact met de huid kan tot verschroming en irritatie van de huid leiden!

- Voorkom aanraking en inslikken.
- Draag veiligheidshandschoenen.
- Was na contact de huid met zeep en water en gebruik vervolgens een huidbeschermingsmiddel.
- Vervang doordrenkte kleding en schoenen onmiddellijk.

⚠ WAARSCHUWING

Er bestaat uitglijgevaar door gemorste olie, met name in combinatie met water!

- Gemorste olie moet onmiddellijk met oliebindende middelen worden verwijderd en volgens de voorschriften worden afgevoerd.



MILIEUVOORSCHRIFT

Olie is watervervuilend!

- *Sla olie altijd in vaten op die aan de geldende regels voldoen.*
- *Voorkom morsen van olie.*
- *Gemorste olie moet onmiddellijk met oliebindende middelen worden verwijderd en volgens de voorschriften worden afgevoerd.*
- *Voer afgewerkte oliën volgens de voorschriften af.*

Hydrauliekolie



⚠ WAARSCHUWING

Deze vloeistoffen zijn gevaarlijk voor de gezondheid en staan tijdens het gebruik van de heftruck onder druk.

- Mors deze vloeistoffen niet.
- Houd u aan de wettelijke voorschriften.
- Zorg ervoor dat de vloeistoffen niet met hete motoronderdelen in contact kunnen komen.



⚠ WAARSCHUWING

Deze vloeistoffen zijn gevaarlijk voor de gezondheid en staan tijdens het gebruik van de heftruck onder druk.

- Zorg ervoor dat de vloeistoffen niet met de huid in aanraking komen.
- Voorkom inademen van sproeienvel.
- Het binnendringen van onder druk staande vloeistoffen in de huid is bijzonder gevaarlijk als zij bijvoorbeeld door lekkage onder hoge druk uit het hydraulisch systeem ontsnappen. Zoek bij dergelijke verwondingen onmiddellijk medische hulp.
- Om verwondingen te voorkomen, moeten er geschikte persoonlijke beschermingsmiddelen worden gebruikt (bijv. veiligheidshandschoenen, een veiligheidsbril, huidbeschermende kleding en vochtinbrengende crème).

♻ MILIEUVOORSCHRIFT

Hydrauliekolie is watervervuilend.

- *Sla hydrauliekolie altijd in containers op die aan de geldende regels voldoen.*
- *Voorkom morsen.*
- *Gemorste hydrauliekolie moet onmiddellijk met oliebindende middelen worden verwijderd en volgens de voorschriften worden afgevoerd..*
- *Voer oude hydrauliekolie af volgens de voorschriften.*

Gebruikte middelen afvoeren

♻ MILIEUVOORSCHRIFT

- *Middelen die bij onderhouds-, reparatie- en reinigingswerkzaamheden vrijkomen, moeten goed worden opgevangen en worden afgevoerd volgens de nationale voorschriften van het land waar de machine wordt gebruikt. De werkzaamheden mogen uitsluitend worden uitgevoerd op de daarvoor bedoelde plaatsen. Zorg ervoor dat het milieu zoveel mogelijk wordt ontzien.*

Veiligheidsvoorschriften voor de omgang met te gebruiken middelen

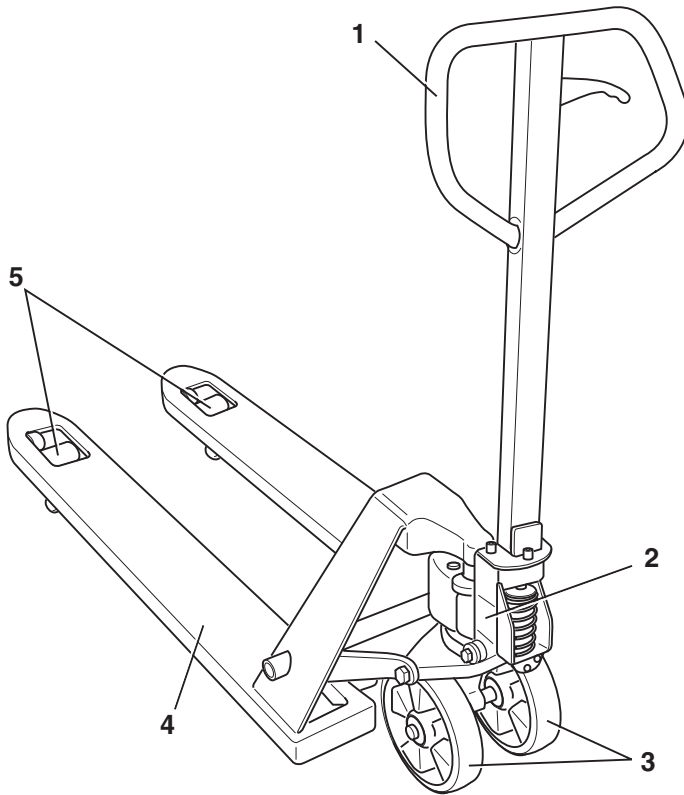
- Neem eventueel gemorste vloeistoffen zoals hydrauliekolie of transmissieolie op met een oliebindmiddel.
- Neutraliseer alle gemorste batterijzuur onmiddellijk.
- Volg altijd de nationale voorschriften op met betrekking tot het afvoeren van afgewerkte olie.

4

Overzichten

Overzichtstekening

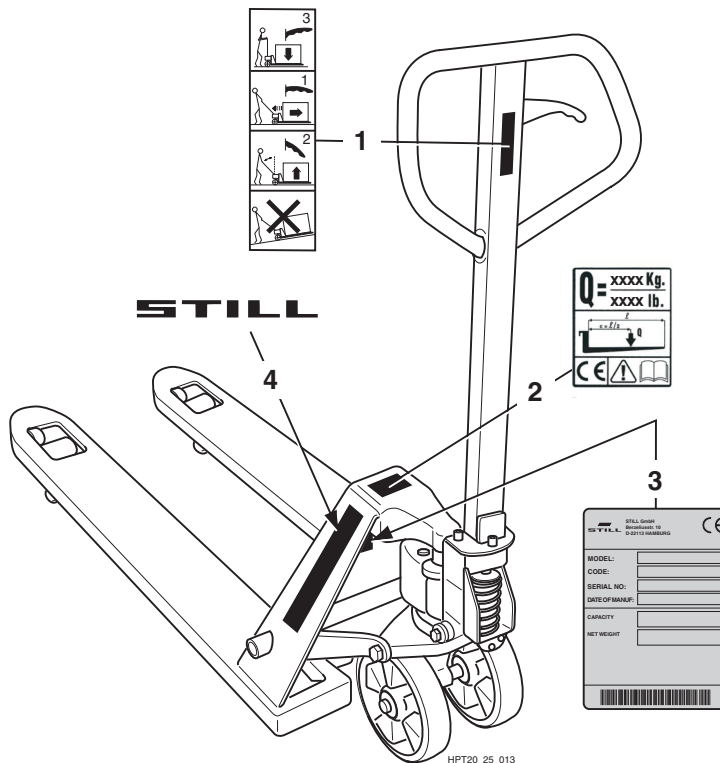
Overzichtstekening



HPT20_25_012

- 1 Dissel
- 2 Hydraulische pomp
- 3 Gestuurde wielen
- 4 Vorken
- 5 Lastrollen

Overzicht

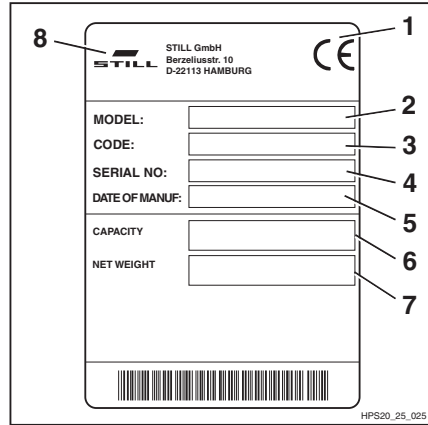


- 1 Informatiestickers: Last laten zakken / Last transporteren / Last heffen / Niet op hellingen rijden
- 2 Decal information: Informatiesticker: Heffvermogen/Lastzwaartepunt/Let op - bedieningsinstructies lezen/CE-markering
- 3 Typeplaatje
- 4 Naam van de fabrikant

Typeplaatje

Typeplaatje

U kunt de machine identificeren aan de hand van de informatie op het typeplaatje.



- 1 CE-markering
- 2 Model
- 3 Fabrikantcode
- 4 Serienummer
- 5 Bouwjaar
- 6 Nominaal hefvermogen
- 7 Leeggewicht
- 8 Fabrikant

5

Gebruik

Controles en werkzaamheden voorafgaand aan de ingebruikname

Controles en werkzaamheden voorafgaand aan de ingebruikname

Visuele controles

WAARSCHUWING

Beschadigingen of andere mankementen van de machine kunnen tot ongevallen leiden.

Indien tijdens de volgende controles beschadigingen of andere mankementen van de machine worden vastgesteld, mag de machine niet worden gebruikt tot de gebreken afdoende zijn verholpen. Veiligheidssystemen en bedieningselementen mogen niet worden verwijderd of gedeactiveerd. Verander geen vooraf ingestelde waarden.

Controleer alvorens te starten of er veilig met de machine kan worden gewerkt:

- De vorken en andere lastopname-inrichtingen mogen geen tekenen van beschadiging vertonen (bijv. verbogen, gescheurd, ernstig versleten).
- Controleer aan de onderzijde van de machine op het lekken van vloeistoffen.
- Controleer of alle informatiestickers aanwezig en leesbaar zijn. Beschadigde of ontbrekende stickers moeten worden vervangen volgens het overzicht van de labelposities, zie ⇒ Paragraaf "Overzicht", blz. 4-29.
- Controleer de zichtbare gedeelten van het hydraulisch systeem op beschadiging en lekkage. Beschadigde componenten moeten worden vervangen.
- Meld mankementen bij het toezichthoudend personeel.

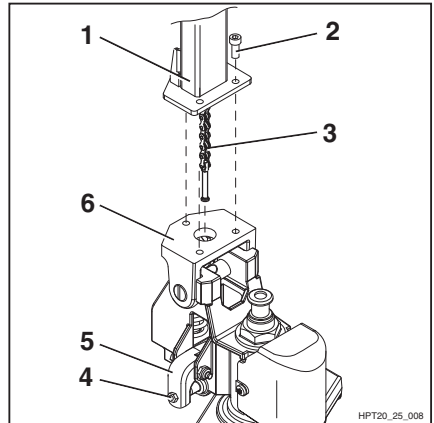
Dissel monteren



OPMERKING

Als de machine met losse dissel wordt geleverd, moet de dissel vóór de eerste ingebruikname worden gemonteerd.

- Draai de stelschroef (4) aan de hendel (5) los. ▷
- Lijn de dissel (1) uit op de disselvoet (6) en houd de drie bijgeleverde bouten (2) gereed.
- Leid de ketting (3) door de disselvoet en de as.
- Schroef de dissel op de disselvoet. Haal de bouten aan.
- Hef de hendel (5) omhoog en steek de pen aan het kettinguiteinde in de groef in de hendel.

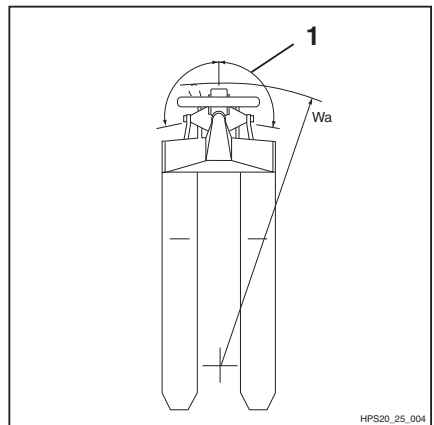


Ingebruikname

Stuurinrichting

De machine kan worden gestuurd door de dissel binnen de aangegeven hoek (1) te draaien.

Bij de maximale stuuruitslag kan de machine met de kleinste draaistraal (Wa) worden gekeerd, zie ⇒ Paragraaf "Specificatieblad", blz. 7-62.



Heffen

Heffen

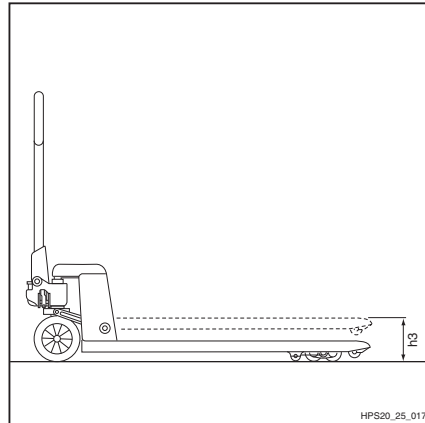
Hefstelsysteem

Deze machine is met het volgende hefstelsysteem uitgerust:

Initiële heffing

Door pompbewegingen uit te voeren, wordt de vork naar de max. hoogte (h3) geheven, zie ⇒ Paragraaf "Specificatieblad", blz. 7-62.

Als de machine met de snelheffunctie is uitgerust, kunnen lasten tot ca. 200 kg sneller worden geheven.



Bedieningselementen voor het hefstelsysteem

GEVAAR

Levensgevaar!

Kom nooit met lichaamsdelen onder de geheven vorken.

Overschrijd nooit het op het typeplaatje aangegeven nominale hefvermogen. Anders kan de stabiliteit niet worden gegarandeerd!

GEVAAR

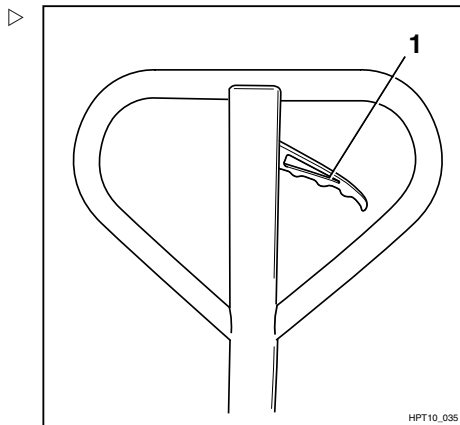
Ongevallenrisico!

Ga niet op de vorken staan. Hef geen personen.

Vorken heffen

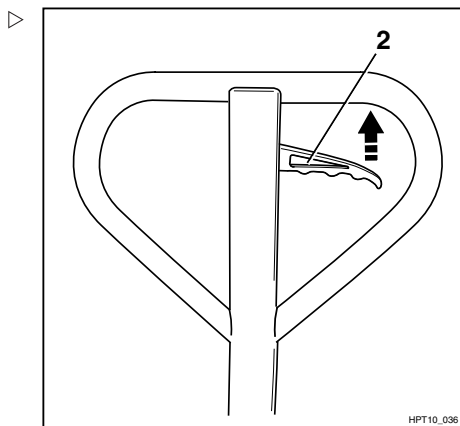
- Duw de "hef-/daal"hendel omlaag (1).
- Voer met de dissel pompbewegingen uit.

De vorken worden geheven.

**Vorken laten dalen**

- Trek de "hef-/daal"hendel omhoog (2).

De vorken worden neergelaten.



Remmen

Remmen

Machine afremmen

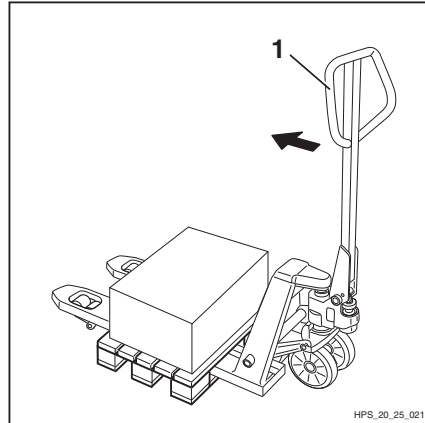
Rem de machine, met of zonder last, als volgt af:

- Beweeg de dissel (1) tegen de rijrichting in en gebruik uw spierkracht om de machine af te remmen. ▷

⚠ WAARSCHUWING

Beknellingsgevaar!

Als de machine te snel wordt afgeremd, kan de last naar voren schuiven en schade door beknelling veroorzaken.



Noodstop

Als de machine terwijl hij een last transporteert een te hoge snelheid bereikt, kan er een noodstop worden uitgevoerd.

⚠ LET OP

Kantelgevaar!

De rijnsnelheid moet worden aangepast aan de toestand van de ondergrond. Transporteer zware lasten langzaam en voorzichtig.

- Trek de bedieningshendel (1) op de dissel naar boven.

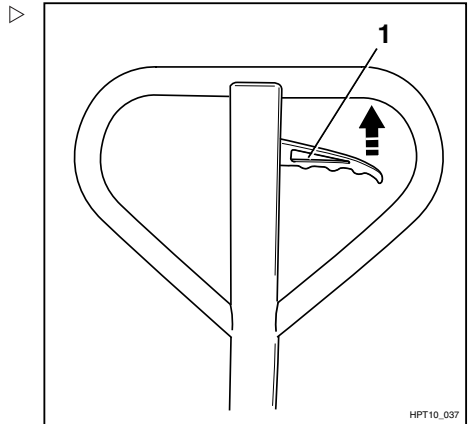
De pallet wordt neergelaten en op de grond afgeremd.

- Rem de machine tevens zoals gebruikelijk af, zie ⇒ Deel "Machine afremmen", blz. 5-36.

⚠ WAARSCHUWING

Verwondingsgevaar

Bij een hoge rijsnelheid kan de last naar voren glijden en beknellingsgevaar veroorzaken. De machine kan ondanks dat de last wordt afgeremd verder rollen.



Parkeerrem (speciale uitrusting)

De machine kan met een parkeerrem als speciale uitrusting zijn uitgevoerd. Deze is uitsluitend bedoeld om de machine op een veilige manier te parkeren en mag niet als een parkeerrem worden gebruikt.

Parkeerrem bedienen

- Trek de vergrendelingshendel (2) aan en beweeg tegelijkertijd de bedieningshendel (1) vanuit de laagste stand (A) in de hoogste stand (B).

- Laat de vergrendelingshendel (2) weer los.

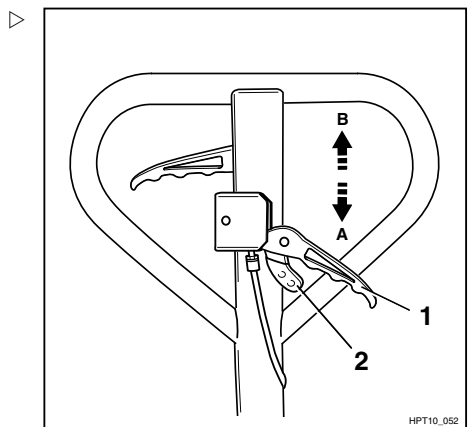
De parkeerrem is nu ingeschakeld.

Parkeerrem lossen

- Trek de vergrendelingshendel (2) aan en beweeg tegelijkertijd de bedieningshendel (1) vanuit de hoogste stand (B) in de laagste stand (A).

- Laat de vergrendelingshendel (2) weer los.

De parkeerrem is gelost.



Met lasten werken

Met lasten werken**Veiligheidsvoorschriften voor het hanteren van lasten**

In de volgende paragrafen zijn de veiligheidsvoorschriften voor het hanteren van lasten opgenomen.

⚠ GEVAAR**Levensgevaar!**

Kom nooit met lichaamsdelen onder de geheven vorken.

Overschrijd nooit het op het typeplaatje aangegeven nominale hefvermogen. Anders kan de stabiliteit niet worden gegarandeerd!

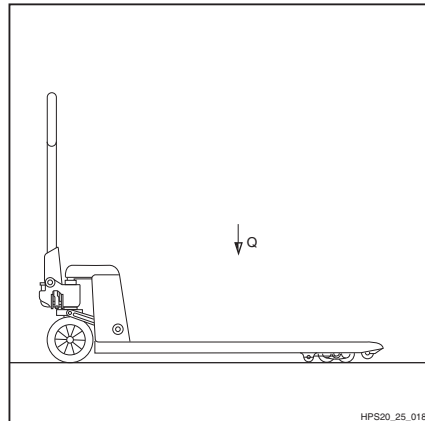
⚠ GEVAAR**Ongevallenrisico!**

Ga niet op de vorken staan. Hef geen personen.

Grijp of beklim nooit bewegende delen van de machine.

Vóór het oppakken van een last**Hefvermogen**

Het voor de machine aangegeven hefvermogen (Q) mag niet worden overschreden.
⇒ Paragraaf "Specificatieblad", blz. 7-62.



HPS20_25_018

Laadeenheden oppakken

Om een goede ondersteuning van de last te garanderen, moet de vork zo ver mogelijk onder de last worden geschoven.

Indien mogelijk moet de last tegen de vorkrug rusten.

De last mag niet te ver over de vorkpunten uitsteken.

Lasten dienen zo ver mogelijk in het midden tussen de vorken worden opgepakt en getransporteerd.

Last oppakken

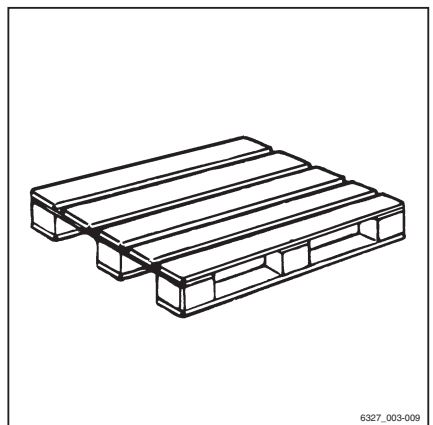
- Sla alleen pallets op die de voorgeschreven maximumafmetingen van 1000 x 1200 mm niet overschrijden. Beschadigde laaduitrustingen en ondeskundig gevormde laadeenheden mogen niet worden gebruikt.
- De last moet zodanig op de lastopnameinrichting worden geplaatst of bevestigd dat de last niet kan schuiven of vallen.
- Sla de laadeenheden zodanig op dat de voorgeschreven gangpadbreedte niet door uitstekende delen wordt gereduceerd.

Pallets transporteren

In principe moeten laadeenheden (bijv. pallets) afzonderlijk getransporteerd worden. Het gelijktijdig transporteren van meerdere laadeenheden is alleen toegestaan

- op last van het toezichhoudend personeel en
- wanneer is voldaan aan de technische vereisten.

De bestuurder moet de goede toestand van de laadeenheid controleren. Alleen veilig en zorgvuldig geplaatste laadeenheden mogen worden getransporteerd.



Met lasten werken

Gebruik van liften

De bestuurder mag met deze machine alleen liften gebruiken met voldoende draagvermogen en waarvoor het bedrijf dat de machine gebruikt (zie ⇒ Hoofdstuk "Definitie van de termen voor de verantwoordelijke personen", blz. 18) toestemming heeft verleend.

- Rijd de machine met de vorken naar voren in de lift en zorg dat u de wanden van de schacht niet raakt.
- Parkeer de machine beveiligd in de lift, zie ⇒ Deel "Machine beveiligd parkeren", blz. 5-43 om ongecontroleerde bewegingen van de last of de machine te voorkomen.

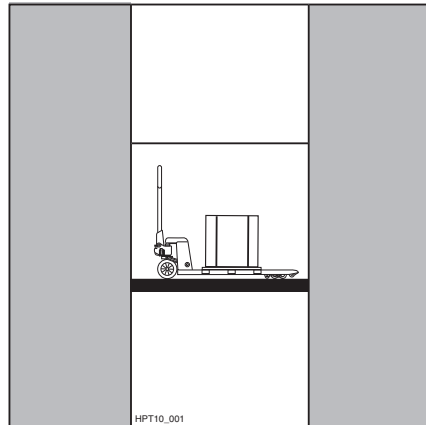
De afstand tot de schachtwand moet minimaal 100 mm bedragen.

⚠ GEVAAR

Ongevallenrisico!

- Personen die tegelijkertijd de lift gebruiken, mogen de lift pas betreden wanneer de machine is vastgezet en moeten de lift als eersten verlaten.

Het maximumgewicht van de machine is het nettogewicht plus de maximumlast, zie ⇒ Paragraaf "Specificatieblad", blz. 7-62.



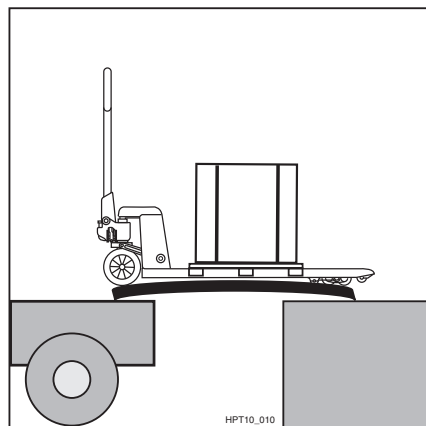
Op laadbruggen rijden

⚠ GEVAAR

Ongevallenrisico!

- Voordat er op een laadbrug wordt gereden, moet u er zich van vergewissen dat de brug goed aangebracht en bevestigd is en dat het draagvermogen voldoende is (o.a. de brug zelf, de vrachtwagen).
- Rijd langzaam en voorzichtig op de laadbrug.
- Controleer of de vrachtwagen waarop gereden zal worden, voldoende tegen bewegen is beveiligd en dat deze de last van de vorkheftruck kan dragen.

De bestuurder van de vrachtwagen en de bestuurder van de machine moeten goed met elkaar overleggen wanneer de vrachtwagen kan vertrekken.



Gebruik in koelhuizen

Gebruik in koelhuizen

De machine is geschikt voor gebruik in koelhuizen; zie temperatuurbereiken → Paragraaf "Specificatieblad", blz. 7-62.

LET OP

Bij de overgang van een lage binnentemperatuur naar een relatief hoge buitentemperatuur ontstaat er condensvorming. Wanneer de machine weer het koelhuis binnenrijdt, kan het water bevroren en bewegende delen van de machine blokkeren.

De gebruiksduur in de verschillende temperatuurbereiken moet voor beide gebruikstoepassingen nauwgezet in de gaten worden gehouden.

De machine moet droog zijn voordat hij in het koelhuis wordt gebruikt.

WAARSCHUWING

Verwondingsgevaar!

Als condenswater in het koelhuis befrist, mogen geblokkeerde delen niet met de hand worden losgemaakt.

- Parkeer de machine altijd buiten het koelhuis.

Speciale bedrijfsomstandigheden

Speciale bedrijfsomstandigheden**Transport**

Let op het volgende wanneer u de machine op een transportmiddel rijdt:

- Het draag-/laadvermogen van het transportmiddel, laadplatforms en laadbruggen moet groter zijn dan het transportgewicht van de machine.
 - Tijdens het draaien van de dissel kan de machine van de laadbrug af naar de rand uitzwenken. Hierdoor kan de machine vallen.
- Parkeer de machine beveiligd, zie
⇒ Deel "Machine beveiligd parkeren", blz. 5-43.

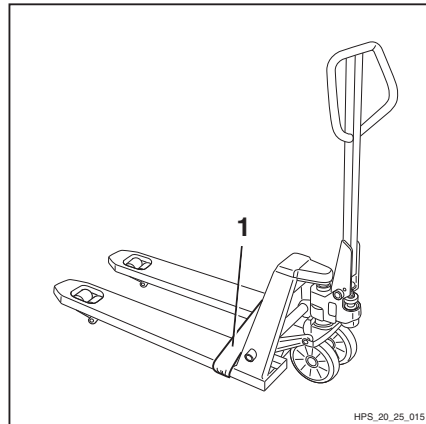
▲ LET OP

Als de machine niet wordt beveiligd tegen weggrollen, kan dit leiden tot beschadiging van de lading of tot ongevallen.

- Sij de machine om hem vast te zetten.

Vastsjorren

- Gebruik spanbanden (1) om de machine tegen wegglijden en weggrollen te beveiligen. ▷



HPS_20_25_015

Buiten bedrijf stellen

Machine beveiligd parkeren

WAARSCHUWING

Parkeer de machine niet op een helling.

Zorg ervoor dat de machine niet onbedoeld kan weggrollen.

Parkeer de machine nooit op plaatsen waar ander verkeer er hinder van kan ondervinden.

-
- Laat de vorken helemaal zakken.
 - Schakel de parkeerrem in (speciale uitrusting), zie ⇒ Deel "Parkeerrem (speciale uitrusting)", blz. 5-37.

Reinigen

Reinigen

Machine reinigen

⚠ WAARSCHUWING

Brandgevaar!

Er mogen voor het reinigen van de machine geen brandbare vloeistoffen worden gebruikt.

⚠ LET OP

Als u de instructies niet opvolgt, kunnen er componenten beschadigd raken!

- Volg de veiligheidsvoorschriften van de fabrikant voor de omgang met reinigingsmiddelen op.
- Reinig voorafgaand aan het smeren de olievloupeningen en hun omgeving en de smeernippels.

**OPMERKING**

Denk eraan dat hoe vaker de heftruck gereinigd wordt, hoe vaker hij moet worden gesmeerd.

- Reinig alle delen van de machine met een vochtige doek.
- Gebruik nooit een directe waterstraal of stoom om te reinigen.

Na het reinigen

- Droog de machine zorgvuldig (bijv. met perslucht).
- Neem de machine volgens de voorschriften in gebruik.

6

Onderhoud

Algemene onderhoudsinformatie

Algemene onderhoudsinformatie

Personeelskwalificaties

Alleen gekwalificeerd en geautoriseerd personeel mag onderhoud uitvoeren. De jaarlijkse controle moet worden uitgevoerd door een gekwalificeerde persoon. De inspectie en beoordeling door de gekwalificeerde persoon moet onafhankelijk van bedrijfsmatige en economische omstandigheden en uitsluitend vanuit een veiligheidsstandpunt plaatsvinden. De gekwalificeerde persoon moet over voldoende kennis en ervaring beschikken om de toestand van een heftruck en de effectiviteit van de beschermingsuitrusting te kunnen beoordelen volgens de technische conventies en volgens de principes voor het testen van heftrucks.

Onderhoud zonder speciale kwalificaties

Eenvoudig onderhoud zoals het controleren van het hydrauliekolieniveau mag worden uitgevoerd door ongeschoold personeel. Hiervoor is een kwalificatie zoals hierboven bedoeld dus niet vereist. Zie deze bedieningsinstructies voor verdere informatie.

Informatie over uit te voeren onderhoud

Deze paragraaf bevat alle informatie om te bepalen wanneer uw machine moet worden onderhouden. Zorg ervoor dat u het onderhoud uitvoert volgens de onderhoudsintervallen die in het onderhoudsschema zijn vermeld. Dit is essentieel om de volledige beschikbaarheid, productiviteit en levensduur van uw machine te waarborgen, en is bovendien een voorwaarde voor eventuele garantieclaims.

Onderhouds- en inspectie-interval- len

De werkzaamheden moeten met de volgende onderhoudsintervallen door het geautoriseerde servicecentrum worden uitgevoerd.

Onderhoud

| Func-tie-groep | Onderhoud | Hoofdstuk |
|---------------------|---|--------------------------------|
| Chassis | Toestand, bevestiging en slijtage van de rollen controleren | "Wielen en rollen onderhouden" |
| Lasthefsys-teem | Toestand van de initiële heffing contro-leren | "Hefinrichting onderhouden" |
| | Daalinrichting afstellen | "Daalinrichting afstellen" |
| Posities van labels | Labels op compleetheid controleren | "Overzicht" |

Onderhoud na 6 maanden

| Func-tie-groep | Onderhoud | Hoofdstuk |
|---------------------|--|--|
| - | Alle onderhoudswerkzaamheden uitvoeren | |
| Lasthefsys-teem | Vorken controleren | "Vorken controleren" |
| Hydraulisch systeem | Hydrauliekoliepeil controleren en hydraulisch systeem op lekkage controleren | "Hydrauliekolieniveau controleren en hydraulisch systeem op lekkage controleren" |

Algemene onderhoudsinformatie

Reserveonderdelen en slijtdelen bestellen

Reserveonderdelen kunnen worden aangevraagd en besteld bij het STILL-servicecentrum.

Gebruik alleen de door de fabrikant voorgeschreven reserveonderdelen. Bij gebruik van niet-goedgekeurde reserveonderdelen bestaat er door een te lage kwaliteit of een onjuiste toewijzing een groter ongevalrisico.

Wie niet-goedgekeurde reserveonderdelen gebruikt, draagt de volledige verantwoordelijkheid bij eventuele schade en ongevallen.

Onderhoudsschema

| Eenheid | Model | Te gebruiken middelen | Specificatie | Maat |
|-------------------------|-------------------|-----------------------|-----------------------|---------------|
| Hydraulisch systeem | Alle | Hydrauliekolie | HVLP32 | Max. 0,3 l |
| Gestuurde wielen | HPT 20 FL | | Nylon | ø 200 x 50 mm |
| | HPT 25 GA | | Nylon, wit | ø 200 x 50 mm |
| | HPT 25 ST | | Nylon, wit | ø 200 x 50 mm |
| | HPT 25 / HPT 30 | | Nylon, zwart / PUR | ø 200 x 45 mm |
| | HPT 25 / HPT 30 | | Aluminium / volrubber | ø 200 x 50 mm |
| | HPT 25 / HPT 30 | | Aluminium / PUR | ø 200 x 50 mm |
| | HPT 25 / HPT 30 | | Nylon, wit | ø 200 x 50 mm |
| Lastrollen voor, enkel | Behalve HPT 20 FL | | Nylon, wit | ø 82 x 82 mm |
| Lastrollen voor, tandem | HPT 20 FL | | Nylon | ø 55 x 58 mm |
| | Behalve HPT 20 FL | | Nylon, wit | ø 82 x 60 mm |

Veiligheidsvoorschriften voor onderhoud

Veiligheidsvoorschriften voor onderhoud

Algemene informatie

Ter voorkoming van ongevallen tijdens het uitvoeren van onderhoud en reparaties moeten alle noodzakelijke veiligheidsmaatregelen worden genomen, bijv.:

- Zorg ervoor dat de machine niet onbedoeld kan bewegen.
- Zorg ervoor dat het geheven hefmiddel bij werkzaamheden eronder niet kan dalen.

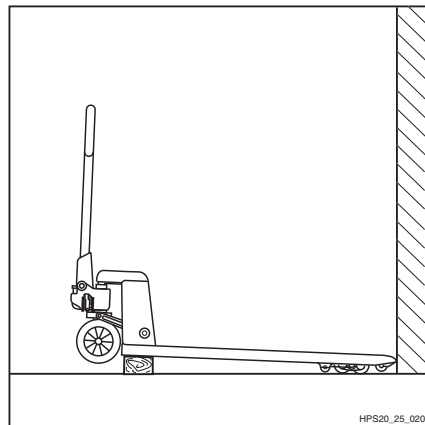
Vorbereidingen op onderhoud

Opkrikken

De machine moet voor diverse onderhoudswerkzaamheden worden opgekrikt. Zorg ervoor dat de machine alleen op een vlakke ondergrond wordt opgekrikt en dat hij tegen weggrollen en wegzakken wordt beveiligd.

Chassis opkrikken

- Plaats de machine zo dat de punten van de vork een wand raken.
- Krik de machine op totdat de gestuurde wielen geen contact meer met grond maken.
- Zet de machine vast.



Onderhoud

Wielen en rollen onderhouden

De loopvlakken van de gestuurde wielen en lastrollen mogen niet beschadigd zijn.

- Vervang beschadigde of versleten gestuurde wielen en lastrollen door nieuwe wielen en rollen van dezelfde maat, zie → Paragraaf "Specificatieblad", blz. 7-62.

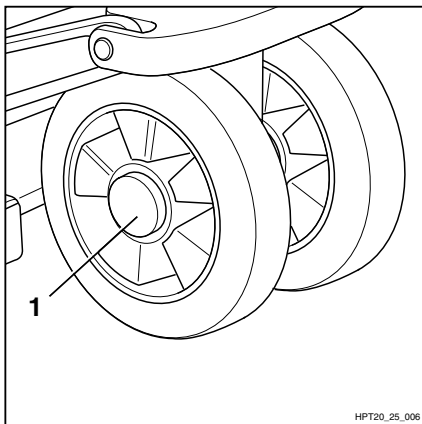
▲ LET OP

Verkeerd afgestelde gestuurde wielen en lastrollen kunnen tot problemen met de stabiliteit leiden.

Deze afstelling moet worden uitgevoerd door uw servicecentrum.

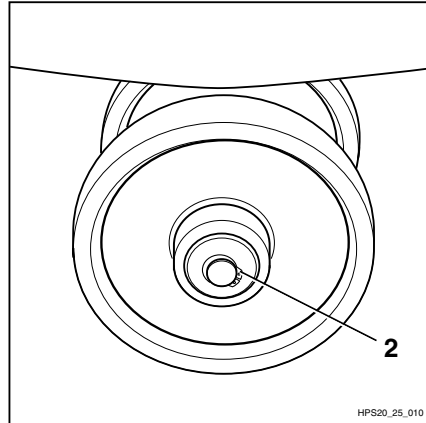
Bevestiging van de gestuurde wielen controleren

- Verwijder de afdekking (1) aan weerszijden ▷ (alleen HPT 25 ST).

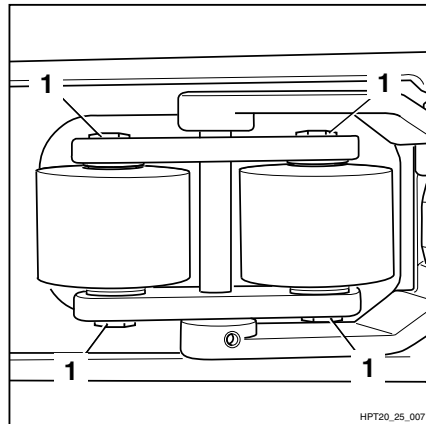


Onderhoud

- Controleer de veerring (2) aan weerszijden van de gestuurde wielen op beschadiging en bevestiging, en vervang de veerring indien nodig.
- Breng de afdekking weer aan (alleen HPT 25 ST).

**Bevestiging van de lastrollen controleren** ▷

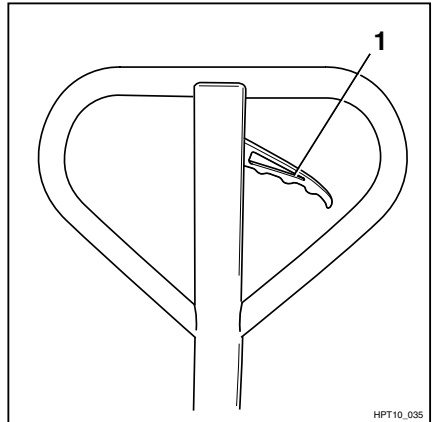
- Controleer of de bouten (1) goed vastzitten en haal ze indien nodig aan.



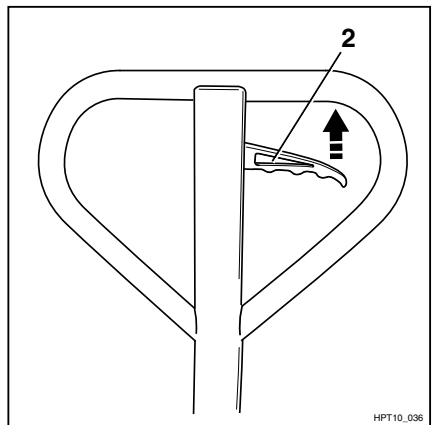
Hefstelsysteem onderhouden

Controleer de initiële heffing op een goede werking:

- Druk de bedieningshendel (1) omlaag en voer met de disselpompbewegingen uit. De initiële heffing moet zonder schokken tot de maximale hoogte uitschuiven.



- Trek de bedieningshendel (1) omhoog. De initiële heffing moet weer zonder schokken inschuiven.



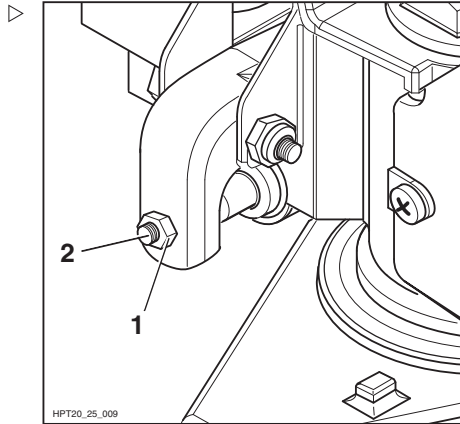
Als de initiële heffing niet zonder schokken uit- of inschuift.

- Hydrauliekoliepeil controleren
- Controleer de hefcilinder op lekkage.

Onderhoud

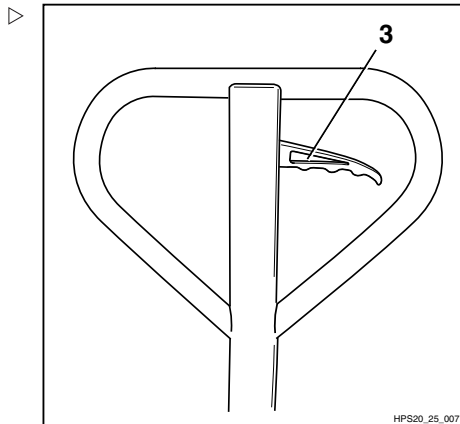
Daalinrichting afstellen**Daalstand**

- Parkeer de machine beveiligd, zie
⇒ Deel "Machine beveiligd parke-
ren", blz. 5-43.
- Draai de borgmoer (1) los.
- Hef de vorken iets omhoog.
- Verstel de stelschroef (2) aan de hendel tot de daalfunctie werkt.



- Zet de bedieningshendel (3) in de neutrale stand.
- Voer een pompbeweging uit.

Hierbij mogen de vorken niet worden geheven. Als dit wel gebeurt, draai dan de stelschroef (2) rechtsonder tot de vorken niet meer worden geheven.

**Neutrale stand**

- Hef de vorken iets omhoog.
- Zet de bedieningshendel (3) in de neutrale stand.
- Controleer of de vorken naar de neutrale stand dalen.

Als de vorken dalen, gaat u als volgt verder:

- Draai de stelschroef (2) linksom tot de vorken niet meer dalen.

Hefstand

- Duw de bedieningshendel(3) omlaag.
- Voer een pompbeweging uit.

De vorken moeten worden geheven. Als dit niet gebeurt, ga dan als volgt verder:

- Draai de stelschroef (2) linksom tot de vorken door de pompbeweging worden geheven.
- Draai de borgmoer (1) vast.

Onderhoud na 6 maanden

Overige werkzaamheden

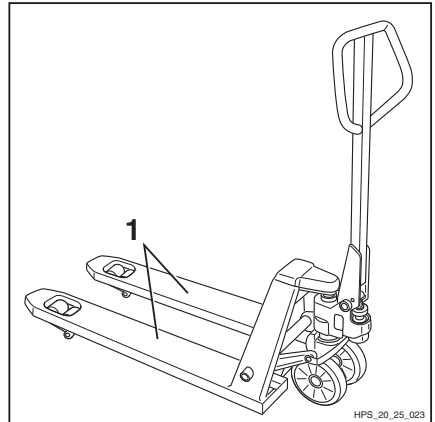
- Voer alle onderhoudswerkzaamheden uit; zie het hoofdstuk "Onderhoud".

Vorken controleren

- Controleer de vorken (1) visueel op overmatige vervorming of scheuren, en laat indien nodig de vorken repareren. ▷

⚠ LET OP

- Reparaties en vervangingswerkzaamheden aan het frame mogen uitsluitend worden uitgevoerd door uw servicecentrum.



Hydrauliekoliepeil controleren en hydraulisch systeem op lekkage controleren

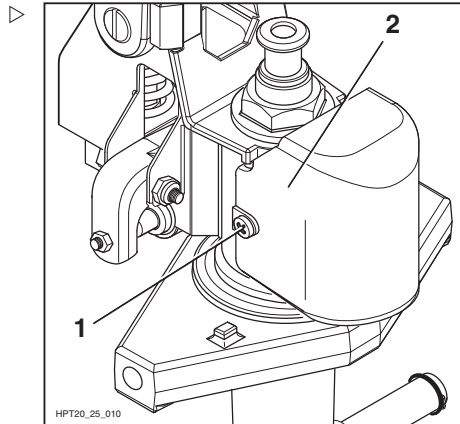
Hydraulische pomp op lekkage controleren

- Controleer de hydraulische pomp op lekkage.

Onderhoud na 6 maanden

Oliepeil controleren

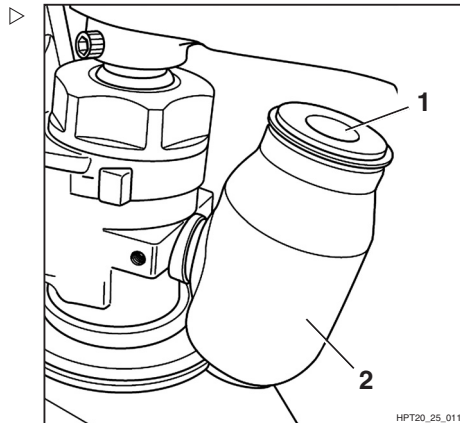
- Laat de vorken zakken.
- Schroef de bouten (1) los.
- Verwijder de kunststof afdekking (2).



- Verwijder de vuldop (3).
- Controleer het oliepeil.

Het oliepeil moet zich ca. 20 mm onder de bovenste rand van de olietank bevinden.

- Vul indien nodig hydrauliekolie bij volgens de desbetreffende specificatie, zie ⇒ Deel "Onderhoudsschema", blz. 6-49.
- Breng de vuldop (3) aan.
- Breng de kunststof afdekking (2) aan.
- Schroef de bouten (1) vast.

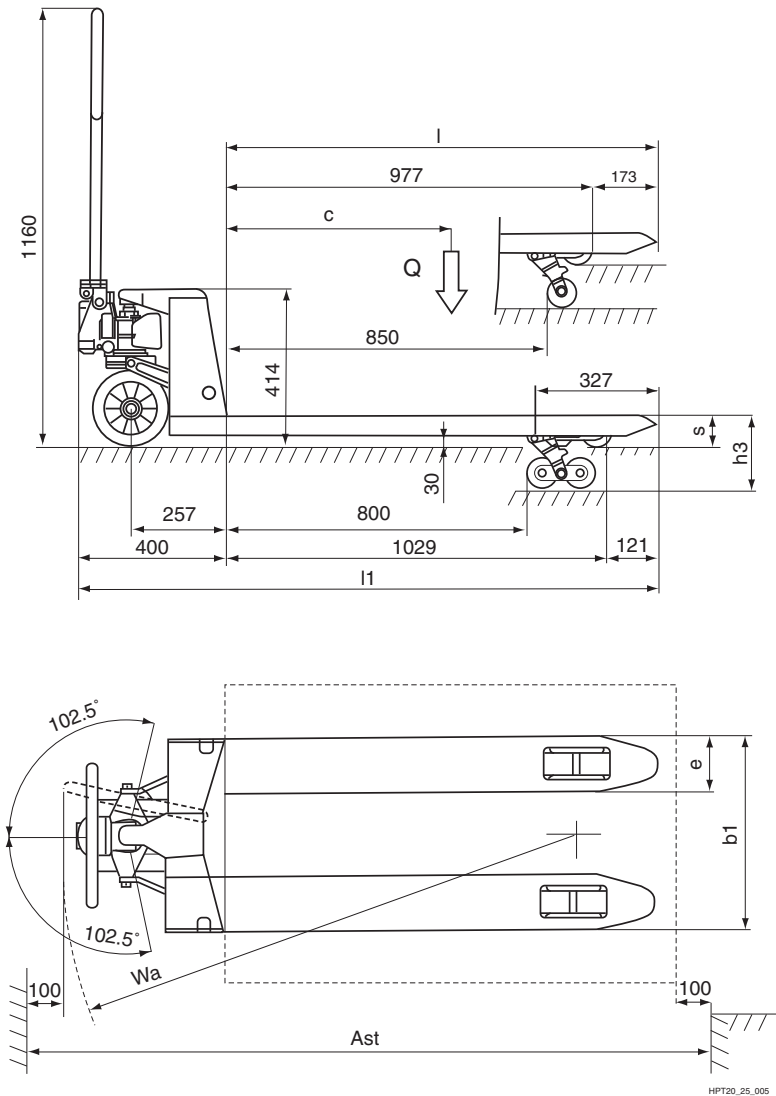


7

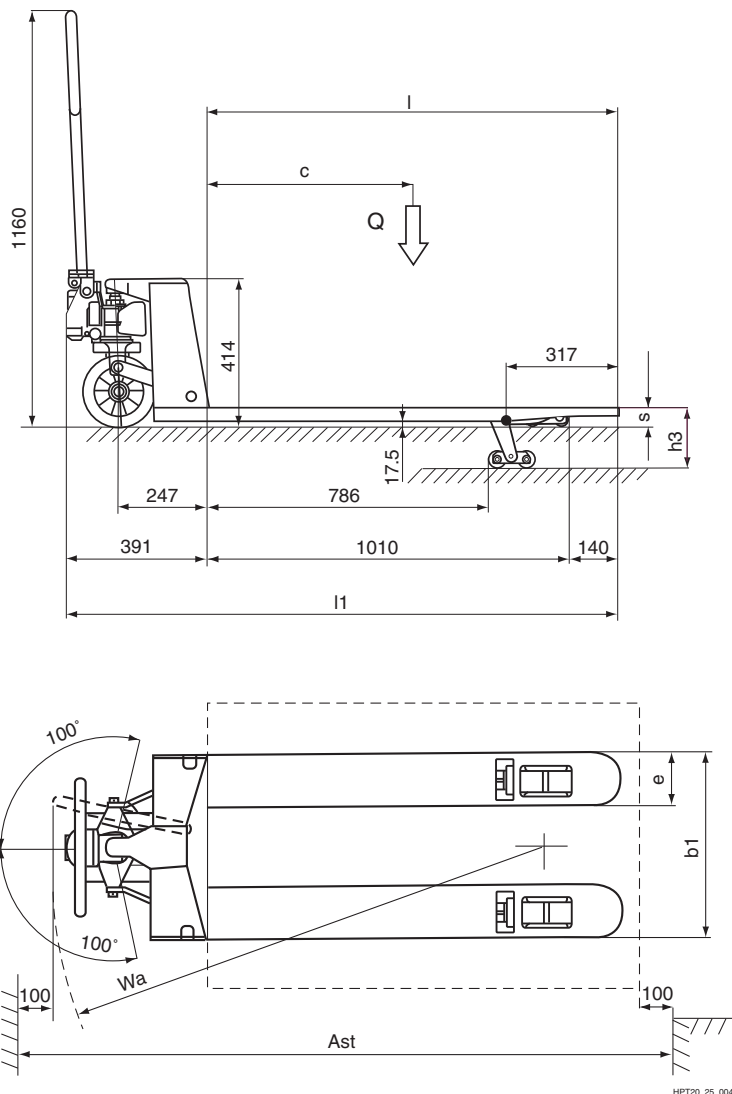
Technische gegevens

Afmetingen HPT 25 / HPT 25 GA / HPT 25 ST / HPT 30

Afmetingen HPT 25 / HPT 25 GA / HPT 25 ST / HPT 30



Afmetingen HPT 20 FL



Specificatieblad

Specificatieblad

 **OPMERKING**

Waarden voor de standaarduitvoeringen.

Varianten kunnen hiervan afwijken.

Kenmerken

| | | HPT 20 FL | HPT 25 | HPT 25 GA | HPT 25 ST | HPT 30 |
|--|--------|----------------|----------------|----------------|----------------|----------------|
| Fabrikant | | STILL GmbH | STILL GmbH | STILL GmbH | STILL GmbH | STILL GmbH |
| Bediening: met de hand, meelopen, staand, zittend, orderverzamelen | | Met de hand | Met de hand | Met de hand | Met de hand | Met de hand |
| Hefvermogen / last | Q (kg) | 2000 | 2500 | 2500 | 2500 | 3000 |
| Lastzwaartepunt | c (mm) | 575 | 575 | 575 | 575 | 575 |

Gewicht

| | | HPT 20 FL | HPT 25 | HPT 25 GA | HPT 25 ST | HPT 30 |
|--|----|--------------|--------|--------------|--------------|--------|
| Nettogewicht, met lastrollen vóór, enkel | kg | | 61 | 61 | 67 | 67 |
| Nettogewicht, met lastrollen vóór, tandem | kg | 71 | 63 | 63 | 69 | 69 |

Chassis

| | | HPT 20 FL | HPT 25 | HPT 25 GA | HPT 25 ST | HPT 30 |
|---|----|--------------|----------------------|--------------|--------------|----------------------|
| Lastrollen voor, enkel | mm | | 82 x 82 | 82 x 82 | 82 x 82 | 82 x 82 |
| Lastrollen voor, tandem | mm | 55 x 58 | 82 x 60 | 82 x 60 | 82 x 60 | 82 x 60 |
| Gestuurde wielen achter | mm | 200 x 50 | 200 x 45 200 x 50 | 200 x 50 | 200 x 50 | 200 x 45 200 x 50 |
| Aantal wielen (of rollen), voor/achter | | 4/2 | 2/2 4/2 | 2/2 4/2 | 2/2 4/2 | 2/2 4/2 |

Basisafmetingen

| | | HPT 20 FL | HPT 25 | HPT 25 GA | HPT 25 ST | HPT 30 |
|---|---------------|-------------------|-----------------|-----------------|------------------|-----------------|
| Hefhoogte | h3 (mm) | 170 | 200 | 200 | 200 | 200 |
| Totale lengte | l1 (mm) | 1550 | 1550 | 1550 | 1550 | 1550 |
| Totale breedte | b1 (mm) | 525 | 525 | 525 | 525 | 525 |
| Vorkafmetingen | s/e/l (mm) | 56,5/160/ 1150 | 85/150/ 1150 | 85/150/ 1150 | 85/150/ /1150 | 85/150/ 1150 |
| Draaistraal | Wa (mm) | 1385 | 1385 | 1385 | 1385 | 1385 |
| Gangpadbreedte bij pallet 1000 x 1200 overlans | Ast (mm) | 1832 | 1832 | 1832 | 1832 | 1832 |

Temperatuurbereiken

| | | HPT 20 FL | HPT 25 | HPT 25 GA | HPT 25 ST | HPT 30 |
|-------------|----|----------------|----------------|----------------|----------------|----------------|
| Temperatuur | °C | -12 tot +50 | -12 tot +50 | -12 tot +50 | -12 tot +50 | -12 tot +50 |

A

| | |
|--|----|
| Actualiteit van de handleiding | 5 |
| Afmetingen | |
| HPT 20 FL | 61 |
| HPT 25 / HPT 25 GA / HPT 25 ST / HPT 30 | 60 |
| Afvoeren | |
| Eenheden | 7 |
| Algemeen | 2 |
| Auteurs- en handelsmerkrechten | 5 |

B

| | |
|----------------------------------|----|
| Bedieningsprocedures | 6 |
| Bedrijf dat de heftruck gebruikt | 18 |
| Beschadiging | 21 |
| Bestuurder | 20 |

C

| | |
|--------------|---|
| CE-markering | 2 |
|--------------|---|

D

| | |
|----------------|----|
| Daalinrichting | |
| Verstellen | 54 |
| Defecten | 21 |
| Dissel | |
| Monteren | 33 |

E

| | |
|-----------------------------------|---|
| EG-conformiteit | 2 |
| EG-verklaring van overeenstemming | 3 |

G

| | |
|-------------------------|----|
| Gebruik in koelhuizen | 41 |
| Gebruik van liften | 40 |
| Gebruikslocatie | 12 |
| Gekwalificeerde persoon | 18 |
| Gestuurde wielen | |
| Controleren | 51 |
| Gevaar voor personeel | 15 |

H

| | |
|--|----|
| Hefstelsysteem | 34 |
| Bedieningselementen | 34 |
| Initiële heffing | 34 |
| Onderhoud | 53 |
| Hefvermogen | 38 |
| Hydrauliekolie | 24 |
| Hydrauliekoliepeil controleren en hydraulisch systeem op lekkage controleren | 57 |

L

| | |
|-----------------------|----|
| Laadeenheden oppakken | 39 |
| Last | |
| Oppakken | 39 |
| Lastrollen | |
| Controleren | 52 |

M

| | |
|----------------------------------|----|
| Machine | |
| Reinigen | 44 |
| Misbruik van veiligheidssystemen | 21 |
| Montage achteraf | 21 |

N

| | |
|-----------------|----|
| Na het reinigen | 44 |
| Noodstop | 36 |

O

| | |
|--|--------|
| Oliën | 23 |
| Omvang van de documentatie | 4 |
| Onderhoud zonder speciale kwalifica- ties | 46 |
| Onderhouds- en inspectie-intervallen | 47 |
| Onderhoudsintervallen | 47 |
| Onderhoudsschema | 47, 49 |
| Ongeoorloofd gebruik | 11 |
| Op laadbruggen rijden | 40 |
| Opkrikken | 50 |
| Overige gevaren en risico's | 13 |
| Overzichtstekening | 28 |

| | | | |
|--|--------|---|----|
| P | | U | |
| Pallets transporteren | 39 | Uitgavedatum van de handleiding | 5 |
| Parkeerrem (speciale uitrusting) | 37 | V | |
| Personeelskwalificaties | 46 | Veiligheidsinspectie | 22 |
| Posities van labels | | Veiligheidsvoorschriften voor het | |
| Overzicht | 29 | hanteren van lasten | 38 |
| R | | Veiligheidsvoorschriften voor onder- | |
| Rechten en plichten van en voorschrif- | | houd | |
| ten voor de bestuurder | 20 | Algemene informatie | 50 |
| S | | Veranderingen aan de machine | 21 |
| Specificatieblad | 62 | Verantwoord gebruik | 10 |
| Specifieke risico's bij gebruik van de | | Verpakking | 7 |
| machine | 16 | Visuele controles | 32 |
| T | | Vóór het oppakken van een last | 38 |
| Te gebruiken middelen | 23, 49 | Voorbeeldafbeeldingen | 6 |
| Afvoeren | 25 | Vorken | |
| Veiligheidsinformatie voor de | | Controleren | 57 |
| omgang met oliën | 23 | W | |
| Veiligheidsinformatie voor | | Waarschuwing met betrekking tot | |
| hydrauliekolie | 24 | niet-originele onderdelen | 21 |
| Transport | 42 | Waarschuwingstermen | 5 |
| Typeplaatje | 30 | Weergave van bedieningsprocedures | 6 |
| | | Wielen en rollen onderhouden | 51 |

STILL GmbH
Berzeliusstrasse 10
D-22113 Hamburg

Kencijfer 50988046042 NL