

## FM-X Technische Gegevens Reachtruck

---



FM-X 10

---

FM-X 12

---

FM-X 14

---

FM-X 17

---

FM-X 20

---

FM-X 22

---

FM-X 25

---



**IFOY AWARD**  
international forklift truck  
of the year 2015

first in intralogistics



Kenmerken			STILL	STILL	STILL	STILL	STILL	STILL	STILL	STILL
			FM-X 10	FM-X 10 N	FM-X 12	FM-X 12 N	FM-X 14	FM-X 14 N	FM-X 14 W	FM-X 14 EW
1.1	Fabrikant									
1.2	Type aanduiding									
1.3	Aandrijving									
1.4	Bediening									
1.5	Capaciteit	Q	kg	1000	1000	1200	1200	1400	1400	1400
1.6	Lastzwaartepunt	c	mm	600	600	600	600	600	600	600
1.8	Lastafstand <sup>1</sup>	x	mm	278	184	278	184	348	335	276
1.9	Wielstand	y	mm	1275	1275	1275	1275	1381	1453	1381
2.1	Eigen gewicht (incl. batterij)		kg	3230	3200	3240	3210	3470	3430	3700
2.3	Aslast zonder last	voor/achter	kg	2040/1190	1970/1230	2130/1100	1970/1230	2250/1220	2120/1310	2290/1410
2.4	Aslast vorken uitgereacht met last	voor/achter	kg	960/3270	920/3280	850/3580	920/3280	850/4010	860/3970	960/1410
2.5	Aslast vorken ingereacht met last	voor/achter	kg	1730/2500	1590/2610	1820/2610	1590/2610	1950/2910	1770/3060	1920/3180
3.1	Banden			Polyurethan	Polyurethan	Polyurethan	Polyurethan	Polyurethan	Polyurethan	Polyurethan
3.2	Bandenmaat	voor	mm	∅ 360 x 130	∅ 360 x 130	∅ 360 x 130	∅ 360 x 130	∅ 360 x 130	∅ 360 x 130	∅ 360 x 130
3.3	Bandenmaat	achter	mm	∅ 285 x 100	∅ 285 x 100	∅ 285 x 100	∅ 285 x 100	∅ 285 x 100	∅ 285 x 100	∅ 285 x 100
3.5	Banden, aantal (x=aangedreven)	voor/achter		1x/2	1x/2	1x/2	1x/2	1x/2	1x/2	1x/2
3.7	Spoorbreedte	achter	b <sub>11</sub>	mm	1167	1037	1167	1037	1037	1367
4.1	Neiging mast/slede	voorwaarts/achterwaarts <sup>3</sup>	α/β	°	1/3	2/4	1/3	2/4	2/4	1/3
4.2	Hoogte mast	in laagste stand	h <sub>1</sub>	mm	2450	2450	2450	2450	2450	2450
4.3	Vrije heffing		h <sub>2</sub>	mm	1890	1890	1890	1890	1890	1890
4.4	Hefhoogte		h <sub>3</sub>	mm	5750	5750	5750	5750	5750	5750
4.5	Hoogte mast	in hoogste stand	h <sub>4</sub>	mm	6310	6310	6310	6310	6310	6310
4.7	Hoogte beschermdak (cabine) <sup>4</sup>		h <sub>6</sub>	mm	2200	2200	2200	2200	2200	2200
4.8	Zithoogte		h <sub>7</sub>	mm	1140	1140	1140	1140	1140	1140
4.10	Hoogte wielarmen		h <sub>8</sub>	mm	308	308	308	308	308	308
4.19	Totale lengte <sup>2,5</sup>		l <sub>1</sub>	mm	2366	2462	2366	2462	2488	2474
4.20	Lengte incl. vorkrug <sup>2,5</sup>		l <sub>2</sub>	mm	1216	1312	1216	1312	1338	1324
4.21	Totale breedte		b <sub>1</sub> /b <sub>2</sub>	mm	1270	1140	1270	1140	1270	1470
4.22	Vorkafmetingen	DIN ISO 2331	s/e/l	mm	40/80/1150	40/80/1150	40/100/1150	40/100/1150	40/100/1150	40/100/1150
4.23	Slede ISO 2328, klasse/type A, B				2/A	2/A	2/A	2/A	2/A	2/A
4.24	Sledebreedte		b <sub>3</sub>	mm	760	760	760	760	760	760
4.25	Buitenmaat vorken	min./max.	b <sub>5</sub>	mm	296/600	296/600	296/600	316/620	316/620	316/620
4.26	Breedte tussen wielarmen		b <sub>4</sub>	mm	920	790	920	790	790	1120
4.28	Reachslag		l <sub>4</sub>	mm	449	364	449	364	529	457
4.31	Bodemvrijheid met last onder de mast		m <sub>1</sub>	mm	70	70	70	70	70	70
4.32	Bodemvrijheid midden wielstand		m <sub>2</sub>	mm	70	70	70	70	70	70
4.34.1	Gangpadbreedte bij pallets van 1000 x 1200 dwars <sup>2</sup>		A <sub>st</sub>	mm	2679	2733	2679	2733	2727	2821
4.34.2	Gangpadbreedte bij pallets van 800 x 1200 in de lengte <sup>2</sup>		A <sub>st</sub>	mm	2746	2812	2746	2812	2782	2887
4.35	Draaicirkel		W <sub>a</sub>	mm	1540	1520	1540	1520	1640	1691
4.37	Lengte over de wielarmen		l <sub>7</sub>	mm	1639	1641	1639	1641	1745	1817
4.43	Opstaphoogte			mm	345	345	345	345	345	345
5.1	Rijsnelheid	met/zonder last	km/u	14/14	14/14	14/14	14/14	14/14	14/14	14/14
5.1.1	Rijsnelheid achterruit	met/zonder last	km/u	14/14	14/14	14/14	14/14	14/14	14/14	14/14
5.2	Hefsnelheid	met/zonder last	m/s	0,47/0,70	0,47/0,70	0,47/0,70	0,47/0,70	0,45/0,68	0,45/0,68	0,45/0,68
5.3	Daalsnelheid	met/zonder last	m/s	0,56/0,50	0,56/0,50	0,56/0,50	0,56/0,50	0,56/0,52	0,56/0,52	0,56/0,52
5.4	Reachsnelheid	met/zonder last	m/s	0,18	0,18	0,18	0,18	0,18	0,18	0,18
5.7	Stijgvermogen	met/zonder last	%	10/15	10/15	10/15	10/15	10/15	10/15	10/15
5.8	Max. stijgvermogen	met/zonder last	%	15/20	15/20	15/20	15/20	15/20	15/20	15/20
5.9	Acceleratietijd (op 10 mtr.)	met/zonder last	s	4,5/4,0	4,5/4,0	4,5/4,0	4,5/4,0	4,5/4,0	4,5/4,0	4,5/4,0
5.10	Bedrijfsrem			Generatorisch-elektrisch/hydraulisch	Generatorisch-elektrisch/hydraulisch	Generatorisch-elektrisch/hydraulisch	Generatorisch-elektrisch/hydraulisch	Generatorisch-elektrisch/hydraulisch	Generatorisch-elektrisch/hydraulisch	Generatorisch-elektrisch/hydraulisch
6.1	Rijmotor, vermogen S2 = 60 min.		kW	6,5	6,5	6,5	6,5	6,5	6,5	6,5
6.2	Hefmotor, vermogen S3 = 15%		kW	14	13	14	14	14	14	14
6.3	Batterij volgens DIN 43531 /35/36 A, B, C, nee			43531 C/254-2	43531 B/254-2	43531 C/254-2	43531 B/254-2	43531 C/254-2	43531 B/254-2	43531 C/254-2
6.4	Batterijspanning/Nominale capaciteit K <sub>s</sub>		V/Ah	48/465	48/465	48/465	48/465	48/465	48/620	48/620
6.5	Batterijgewicht (afhankelijk van fabrikant ±5%)		kg	750	750	750	750	750	940	940
10.1	Werkdruk voor aanbouwapparaat		Bar	200	200	200	200	200	200	200
10.2	Olieopbrengst voor aanbouwapparaat		l/m	20	20	20	20	20	20	20
10.7	Geluidsniveau, bestuurdersplaats		dB(A)	69	69	69	69	69	69	69

Alle maten inclusief mastverschuiving of side-shift

<sup>1</sup> Wordt bij grotere batterijen telkens 72 mm minder per batterijgrootte bij de modellen FM-X, FM-X W, FM-X EW;

Wordt bij grotere batterijen telkens 90 mm minder per batterijgrootte bij het model FM-X N

<sup>2</sup> Gangpadbreedte bij pallets van 1000 x 1200 dwars:

- wordt bij grotere batterijen telkens 56 mm meer per batterijgrootte bij de modellen FM-X, FM-X W, FM-X EW;

- wordt bij grotere batterijen telkens 74 mm meer per batterijgrootte bij het model FM-X N

Gangpadbreedte bij pallets van 800 x 1200 in de lengte:

- wordt bij grotere batterijen telkens 66 mm meer per batterijgrootte bij de modellen FM-X, FM-X W, FM-X EW;

- wordt bij grotere batterijen telkens 85 mm meer per batterijgrootte bij het model FM-X N

<sup>3</sup> Afhankelijk van mast, bij sideshift/vorkneiging: 2°/4°

<sup>4</sup> Bij de optie cabine/weersbescherming bedraagt de hoogte h<sub>6</sub> 2180 mm

<sup>5</sup> Bij de optie cabine wordt de lengte verlengd met 150 mm



Kenmerken	1.1		STILL	STILL	STILL	STILL	STILL	STILL		
	1.2	1.3	FM-X 17	FM-X 17 N	FM-X 17 W	FM-X 17 EW	FM-X 20	FM-X 20 N		
Gewicht	1.4	Aandrijving		Elektrisch	Elektrisch	Elektrisch	Elektrisch	Elektrisch	Elektrisch	
	1.5	Capaciteit	Q	kg	1700	1700	1700	2000	2000	
	1.6	Lastzwaartepunt	c	mm	600	600	600	600	600	
	1.8	Lastafstand <sup>1</sup>	x	mm	410	325	338	338	410	
	1.9	Wielstand	y	mm	1453	1453	1453	1453	1525	
	2.1	Eigen gewicht (incl. batterij)		kg	3470	3500	3740	3790	3820	
	2.3	Aslast zonder last	voor/achter	kg	2290/1180	2220/1280	2390/1350	2440/1350	2470/1350	
	2.4	Aslast vorken uitgereacht met last	voor/achter	kg	730/4440	670/4520	900/4550	950/4550	820/5000	
	2.5	Aslast vorken ingereacht met last	voor/achter	kg	2030/3140	1850/3340	2050/3390	2100/3390	2180/3640	
Banden/chassis	3.1	Banden		Polyurethan	Polyurethan	Polyurethan	Polyurethan	Polyurethan		
	3.2	Bandenmaat	voor	mm	ø 360 x 130	ø 360 x 130	ø 360 x 130	ø 360 x 130	ø 360 x 130	
	3.3	Bandenmaat	achter	mm	ø 285 x 100	ø 285 x 100	ø 285 x 100	ø 285 x 100	ø 350 x 100	
	3.5	Banden, aantal (x=aangedreven)	voor/achter		1x/2	1x/2	1x/2	1x/2	1x/2	
	3.7	Spoorbreedte	achter	b <sub>11</sub>	mm	1167	1037	1367	1567	1167
	4.1	Neiging mast/slede	voorwaarts/achterwaarts <sup>3</sup>	α/β	°	1/3	2/4	1/3	1/3	
	4.2	Hoogte mast	in laagste stand	h <sub>1</sub>	mm	2450	2450	2450	2450	2450
Afmetingen	4.3	Vrije heffing		h <sub>2</sub>	mm	1880	1880	1880	1880	
	4.4	Hefhoogte		h <sub>3</sub>	mm	5750	5750	5750	5580	
	4.5	Hoogte mast	in hoogste stand	h <sub>4</sub>	mm	6320	6320	6320	6150	
	4.7	Hoogte beschermdak (cabine) <sup>4</sup>		h <sub>6</sub>	mm	2200	2200	2200	2200	
	4.8	Zithoogte		h <sub>7</sub>	mm	1140	1140	1140	1140	
	4.10	Hoogte wielarmen		h <sub>8</sub>	mm	308	308	308	373	
	4.19	Totale lengte <sup>2,5</sup>		l <sub>1</sub>	mm	2412	2499	2484	2484	
	4.20	Lengte incl. vorkrug <sup>2,5</sup>		l <sub>2</sub>	mm	1262	1349	1334	1334	
	4.21	Totale breedte		b <sub>1</sub> /b <sub>2</sub>	mm	1270	1140	1470	1670	
	4.22	Vorkafmetingen	DIN ISO 2331	s/e/l	mm	50/100/1150	50/100/1150	50/100/1150	50/100/1150	
	4.23	Slede ISO 2328, klasse/type A, B				2/A	2/A	2/A	2/A	
	4.24	Sledebreedte		b <sub>3</sub>	mm	760	760	760	760	
	4.25	Buitenmaat vorken	min./max.	b <sub>5</sub>	mm	316/620	316/620	316/620	316/620	
	4.26	Breedte tussen wielarmen		b <sub>4</sub>	mm	920	790	1120	1320	
	4.28	Reachslag		l <sub>4</sub>	mm	591	505	519	623	
	Prestaties	4.31	Bodemvrijheid met last onder de mast		m <sub>1</sub>	mm	70	70	70	70
		4.32	Bodemvrijheid midden wielstand		m <sub>2</sub>	mm	70	70	70	70
4.34.1		Gangpadbreedte bij pallets van 1000 x 1200 dwars <sup>2</sup>		A <sub>st</sub>	mm	2752	2795	2844	2879	
4.34.2		Gangpadbreedte bij pallets van 800 x 1200 in de lengte <sup>2</sup>		A <sub>st</sub>	mm	2796	2854	2901	2936	
4.35		Draaicirkel		W <sub>a</sub>	mm	1710	1691	1750	1785	
4.37		Lengte over de wielarmen		l <sub>7</sub>	mm	1817	1819	1817	1922	
4.43		Opstaphoogte			mm	345	345	345	345	
5.1		Rijsnelheid	met/zonder last		km/u	14/14	14/14	14/14	14/14	
5.1.1		Rijsnelheid achteruit	met/zonder last		km/u	14/14	14/14	14/14	14/14	
5.2		Hefsnelheid	met/zonder last		m/s	0,45/0,68	0,45/0,68	0,45/0,68	0,37/0,58	
5.3	Daalsnelheid	met/zonder last		m/s	0,55/0,52	0,55/0,52	0,56/0,52	0,53/0,50		
5.4	Reachsnelheid	met/zonder last		m/s	0,18	0,18	0,18	0,18		
5.7	Stijgvermogen	met/zonder last		%	10/15	10/15	10/15	10/15		
5.8	Max. stijgvermogen	met/zonder last		%	15/20	15/20	15/20	15/20		
5.9	Acceleratietijd (op 10 mtr.)	met/zonder last		s	4,5/4,0	4,5/4,0	4,5/4,0	4,5/4,0		
E-motor	5.10	Bedrijfsrem			Generatorisch-elektrisch/hydraulisch	Generatorisch-elektrisch/hydraulisch	Generatorisch-elektrisch/hydraulisch	Generatorisch-elektrisch/hydraulisch	Generatorisch-elektrisch/hydraulisch	
	6.1	Rijmotor, vermogen S2 = 60 min.		kW	6,5	6,5	6,5	6,5	6,5	
	6.2	Hefmotor, vermogen S3 = 15%		kW	14	14	14	14	14	
	6.3	Batterij volgens DIN 43531/35/36 A, B, C, nee				43531 C/254-2	43531 B/254-2	43531 C/254-2	43531 C/254-2	
	6.4	Batterijspanning/Nominale capaciteit K <sub>s</sub>		V/Ah	48/465	48/465	48/420	48/620	48/620	
6.5	Batterijgewicht (afhankelijk van fabrikant ±5%)		kg	750	750	940	940	940		
Overigen	10.1	Werkdruk voor aanbouwapparaat		Bar	200	200	200	200	200	
	10.2	Olieopbrengst voor aanbouwapparatuur		l/m	20	20	20	20	20	
	10.7	Geluidsniveau, bestuurdersplaats		dB(A)	69	69	69	69	69	

Alle maten inclusief mastverschuiving of side-shift

<sup>1</sup> Wordt bij grotere batterijen telkens 72 mm minder per batterijgrootte bij de modellen FM-X, FM-X W, FM-X EW;

Wordt bij grotere batterijen telkens 90 mm minder per batterijgrootte bij het model FM-X N

<sup>2</sup> Gangpadbreedte bij pallets van 1000 x 1200 dwars:

- wordt bij grotere batterijen telkens 56 mm meer per batterijgrootte bij de modellen FM-X, FM-X W, FM-X EW;

- wordt bij grotere batterijen telkens 74 mm meer per batterijgrootte bij het model FM-X N

Gangpadbreedte bij pallets van 800 x 1200 in de lengte:

- wordt bij grotere batterijen telkens 66 mm meer per batterijgrootte bij de modellen FM-X, FM-X W, FM-X EW;

- wordt bij grotere batterijen telkens 85 mm meer per batterijgrootte bij het model FM-X N

<sup>3</sup> Afhankelijk van mast, bij sideshift/vorkneiging: 2°/4°

<sup>4</sup> Bij de optie cabine/weersbescherming bedraagt de hoogte h<sub>6</sub> 2180 mm

<sup>5</sup> Bij de optie cabine wordt de lengte verlengd met 150 mm



				STILL	STILL	STILL	STILL	STILL	STILL	
				FM-X 20 W	FM-X 20 EW	FM-X 22	FM-X 25	FM-X 25 W	FM-X 25 EW	
Kenmerken	1.1	Fabrikant								
	1.2	Type aanduiding								
	1.3	Aandrijving			Elektrisch	Elektrisch	Elektrisch	Elektrisch	Elektrisch	
	1.4	Bediening			Zit	Zit	Zit	Zit	Zit	
	1.5	Capaciteit	Q	kg	2000	2000	2200	2500	2500	
	1.6	Lastzwaartepunt	c	mm	600	600	600	600	600	
	1.8	Lastafstand <sup>1</sup>	x	mm	410	410	482	482	482	
	1.9	Wielstand	y	mm	1525	1525	1669	1669	1669	
	Gewicht	2.1	Eigen gewicht (incl. batterij)		kg	3870	3920	5110	4110	4170
2.3		Aslast zonder last	voor/achter	kg	2490/1380	2510/1410	3030/2080	2640/1470	2620/1520	
2.4		Aslast vorken uitgereacht met last	voor/achter	kg	840/5030	860/5060	900/6410	810/5790	790/5840	
2.5		Aslast vorken ingereacht met last	voor/achter	kg	2200/3670	2220/3700	2810/4500	2420/4190	2400/4240	
Banden/chassis		3.1	Banden			Polyurethan	Polyurethan	Polyurethan	Polyurethan	Polyurethan
	3.2	Bandenmaat	voor	mm	ø 360 x 130	ø 360 x 130	ø 360 x 140	ø 360 x 140	ø 360 x 140	
	3.3	Bandenmaat	achter	mm	ø 350 x 100	ø 350 x 100	ø 350 x 100	ø 350 x 100	ø 350 x 100	
	3.5	Banden, aantal (x=aangedreven)	voor/achter		1x/2	1x/2	1x/2	1x/2	1x/2	
	3.7	Spoorbreedte	achter	b <sub>11</sub>	mm	1367	1567	1167	1367	1567
	4.1	Neiging mast/slede	voorwaarts/achterwaarts <sup>3</sup>	α/β	°	1/3	1/3	1/3	1/3	
	Afmetingen	4.2	Hoogte mast	in laagste stand	h <sub>1</sub>	mm	2450	2450	5200	2450
4.3		Vrije heffing		h <sub>2</sub>	mm	1880	1880	4578	1828	1828
4.4		Hefhoogte		h <sub>3</sub>	mm	5580	5580	12500	5580	5580
4.5		Hoogte mast	in hoogste stand	h <sub>4</sub>	mm	6150	6150	13122	6202	6202
4.7		Hoogte beschermdak (cabine) <sup>4</sup>		h <sub>6</sub>	mm	2200	2200	2200	2200	2200
4.8		Zithoogte		h <sub>7</sub>	mm	1140	1140	1140	1140	1140
4.10		Hoogte wielarmen		h <sub>8</sub>	mm	373	373	373	373	373
4.19		Totale lengte <sup>2,5</sup>		l <sub>1</sub>	mm	2484	2484	2556	2556	2556
4.20		Lengte incl. vorkrug <sup>2,5</sup>		l <sub>2</sub>	mm	1334	1334	1406	1406	1406
4.21		Totale breedte		b <sub>1</sub> /b <sub>2</sub>	mm	1470	1670	1270	1470	1670
4.22		Vorkafmetingen	DIN ISO 2331	s/e/l	mm	50/100/1150	50/100/1150	50/120/1150	50/120/1150	50/120/1150
4.23		Slede ISO 2328, klasse/type A, B				2/A	2/A	2/A	2/A	2/A
4.24		Sledebreedte		b <sub>3</sub>	mm	760	760	760	760	760
4.25		Buitenmaat vorken	min./max.	b <sub>5</sub>	mm	316/620	316/620	336/640	336/640	336/640
4.26		Breedte tussen wielarmen		b <sub>4</sub>	mm	1120	1320	920	920	1120
4.28		Reachslag		l <sub>4</sub>	mm	623	623	695	695	695
4.31		Bodemvrijheid met last onder de mast		m <sub>1</sub>	mm	70	70	70	70	70
4.32		Bodemvrijheid midden wielstand		m <sub>2</sub>	mm	70	70	50	50	50
4.34.1		Gangpadbreedte bij pallets van 1000 x 1200 dwars <sup>2</sup>		A <sub>st</sub>	mm	2857	2892	2908	2908	2978
4.34.2		Gangpadbreedte bij pallets van 800 x 1200 in de lengte <sup>2</sup>		A <sub>st</sub>	mm	2901	2936	2937	2937	3007
4.35		Draaicirkel		W <sub>a</sub>	mm	1815	1850	1915	1915	1950
4.37	Lengte over de wielarmen		l <sub>7</sub>	mm	1922	1922	2066	2066	2066	
4.43	Opstaphoogte			mm	345	345	345	345	345	
Prestaties	5.1	Rijsnelheid	met/zonder last	km/u	14/14	14/14	14/14	14/14	14/14	
	5.1.1	Rijsnelheid achteruit	met/zonder last	km/u	14/14	14/14	14/14	14/14	14/14	
	5.2	Hefsnelheid	met/zonder last	m/s	0,37/0,58	0,37/0,58	0,34/0,50	0,34/0,50	0,34/0,50	
	5.3	Daalsnelheid	met/zonder last	m/s	0,53/0,50	0,53/0,50	0,52/0,50	0,52/0,50	0,52/0,50	
	5.4	Reachsnelheid	met/zonder last	m/s	0,18	0,18	0,18	0,18	0,18	
	5.7	Stijgvermogen	met/zonder last	%	10/15	10/15	10/15	10/15	10/15	
	5.8	Max. stijgvermogen	met/zonder last	%	15/20	15/20	15/20	15/20	15/20	
	5.9	Acceleratietijd (op 10 mtr.)	met/zonder last	s	4,5/4,0	4,5/4,0	4,5/4,0	4,5/4,0	4,5/4,0	
	5.10	Bedrijfsrem			Generatorisch-elektrisch/hydraulisch	Generatorisch-elektrisch/hydraulisch	Generatorisch-elektrisch/hydraulisch	Generatorisch-elektrisch/hydraulisch	Generatorisch-elektrisch/hydraulisch	
E-motor	6.1	Rijmotor, vermogen S2 = 60 min.		kW	6,5	6,5	6,5	6,5	6,5	
	6.2	Hefmotor, vermogen S3 = 15%		kW	14	14	14	14	14	
	6.3	Batterij volgens DIN 43531/35/36 A, B, C, nee			43531 C/254-2	43531 C/254-2	43531 C/254-2	43531 C/254-2	43531 C/254-2	
	6.4	Batterijspanning/Nominale capaciteit K <sub>s</sub>		V/Ah	48/620	48/620	48/775	48/775	48/775	
	6.5	Batterijgewicht (afhankelijk van fabrikant ±5%)		kg	940	940	1120	1120	1120	
Overigen	10.1	Werkdruk voor aanbouwapparaat		Bar	200	200	200	200	200	
	10.2	Olieopbrengst voor aanbouwapparatuur		l/m	20	20	20	20	20	
	10.7	Geluidsniveau, bestuurdersplaats		dB(A)	69	69	69	69	69	

Alle maten inclusief mastverschuiving of side-shift

<sup>1</sup> Wordt bij grotere batterijen telkens 72 mm minder per batterijgrootte bij de modellen FM-X, FM-X W, FM-X EW;

Wordt bij grotere batterijen telkens 90 mm minder per batterijgrootte bij het model FM-X N

<sup>2</sup> Gangpadbreedte bij pallets van 1000 x 1200 dwars:

- wordt bij grotere batterijen telkens 56 mm meer per batterijgrootte bij de modellen FM-X, FM-X W, FM-X EW;

- wordt bij grotere batterijen telkens 74 mm meer per batterijgrootte bij het model FM-X N

Gangpadbreedte bij pallets van 800 x 1200 in de lengte:

- wordt bij grotere batterijen telkens 66 mm meer per batterijgrootte bij de modellen FM-X, FM-X W, FM-X EW;

- wordt bij grotere batterijen telkens 85 mm meer per batterijgrootte bij het model FM-X N

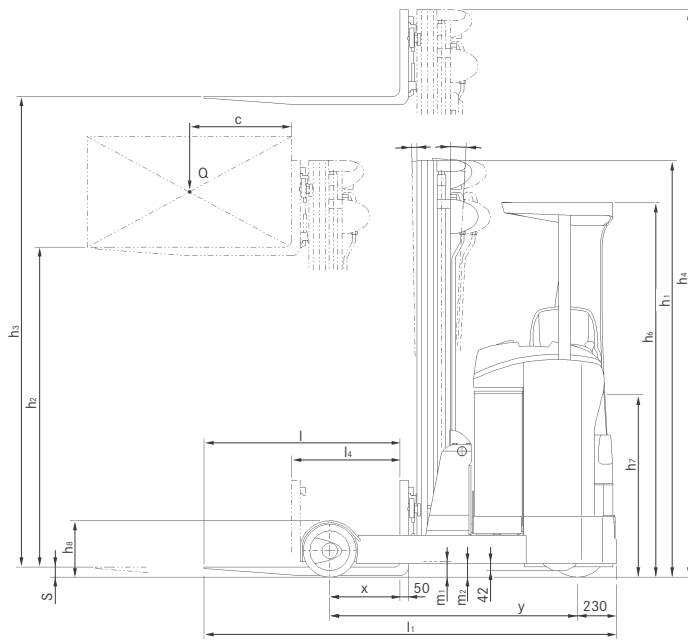
<sup>3</sup> Afhankelijk van mast, bij sideshift/vorkneiging: 2°/4°

<sup>4</sup> Bij de optie cabine/weersbescherming bedraagt de hoogte h<sub>6</sub> 2180 mm

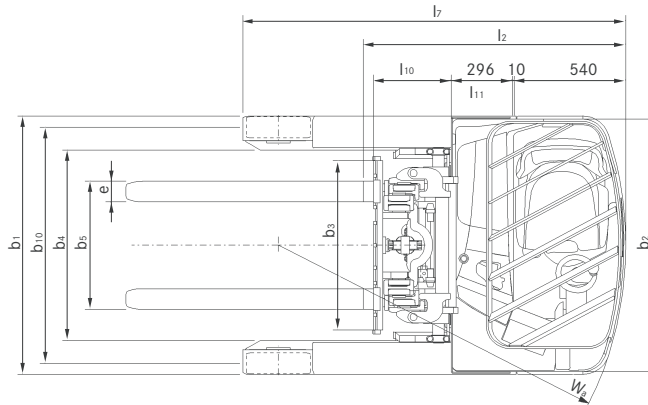
<sup>5</sup> Bij de optie cabine wordt de lengte verlengd met 150 mm



FM-X Reachtruck  
Technische gegevens



Zijaanzicht

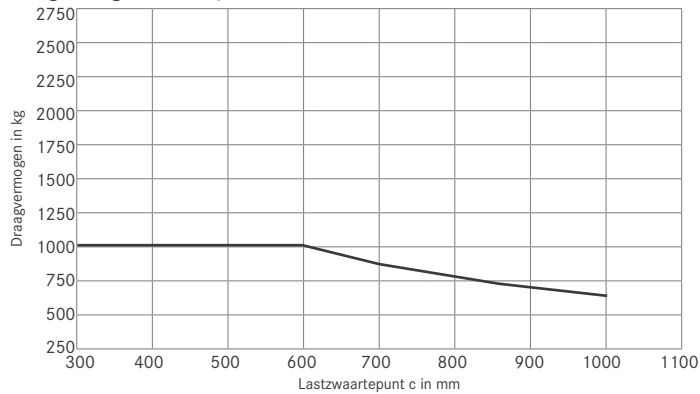


Bovenaanzicht

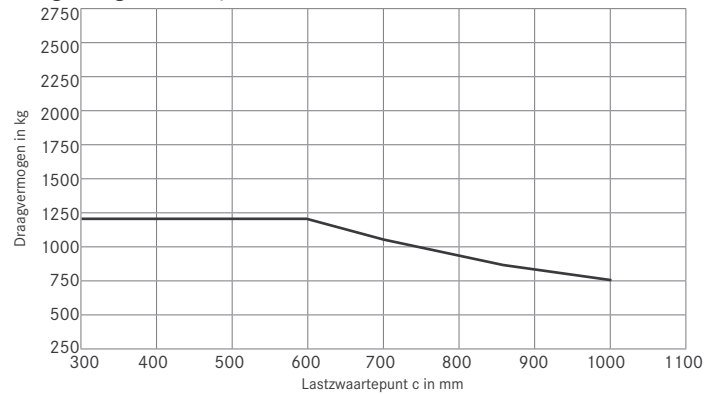


# FM-X Reachtruck Basiscapaciteiten

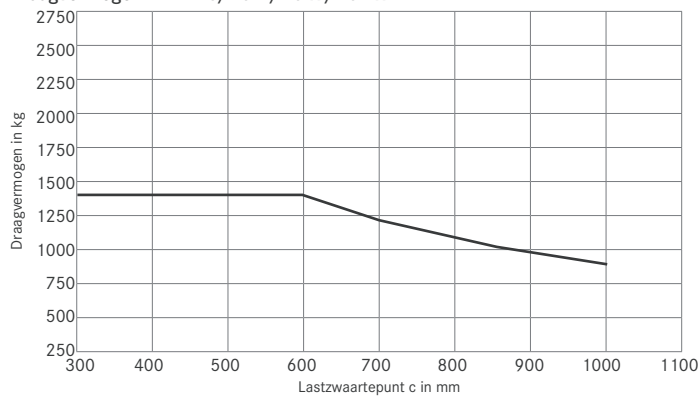
**Draagvermogen FM-X 10/10 N**



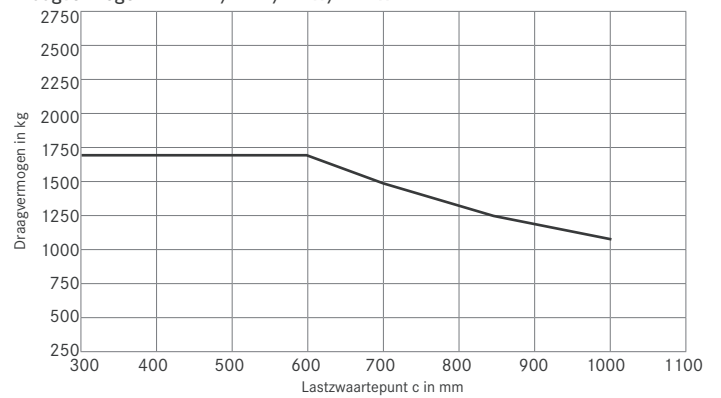
**Draagvermogen FM-X 12/12N**



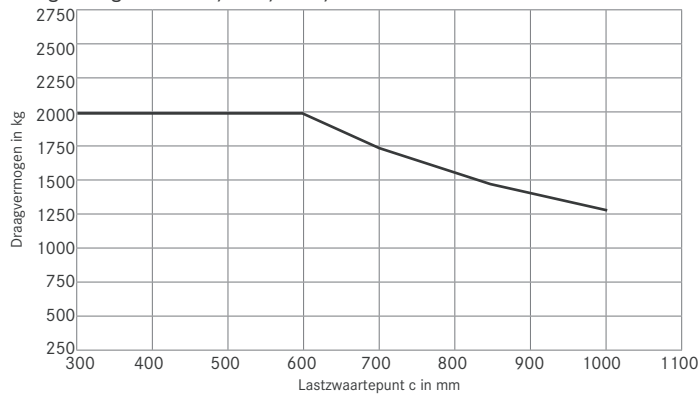
**Draagvermogen FM-X 14/14 N/14 W/14 EW**



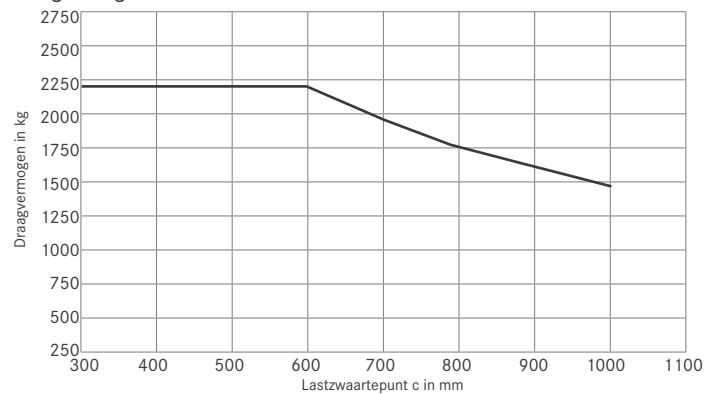
**Draagvermogen FM-X 17/17 N/17 W/17 EW**



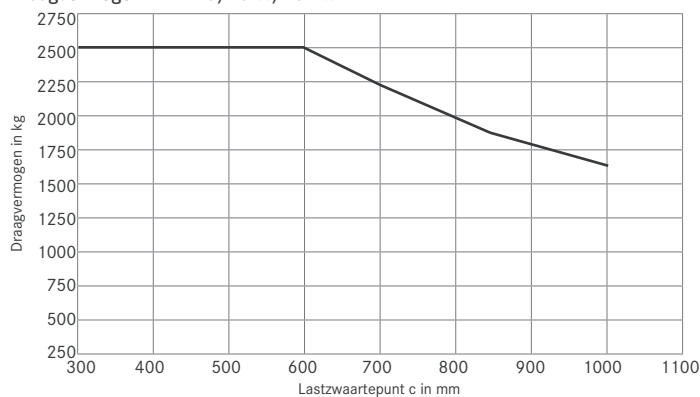
**Draagvermogen FM-X 20/20 N/20 W/20 EW**



**Draagvermogen FM-X 22**



**Draagvermogen FM-X 25/25 W/25 EW**





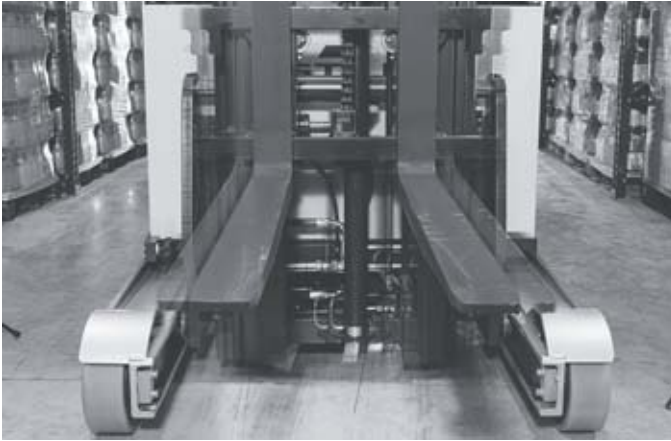
Drievoudige mast				
	Bouwhoogte h <sub>1</sub> in mm	Vrije heffing h <sub>2</sub> in mm	Hefhoogte h <sub>3</sub> in mm	Hoogte mast in hoogste stand h <sub>4</sub> in mm
FM-X 10/10 N - FM-X 12/12 N FM-X 14/14 N/14 W/14 EW	1950	1390	4250	4810
	2015	1455	4440	5000
	2050	1490	4550	5110
	2200	1640	5000	5560
	2250	1690	5150	5710
	2300	1740	5300	5860
	2400	1840	5600	6160
	2450	1890	5750	6310
	2500	1940	5900	6460
	2600	2040	6200	6760
2700	2140	6500	7060	
FM-X 10 N FM-X 10 FM-X 12 N FM-X 12	2800	2240	6700	7260
	2900	2340	7000	7560
	2800	2240	6700	7360
FM-X 14/14 N/14 W/14 EW	2900	2340	7000	7660
	2800	2240	6800	7360
	2900	2340	7100	7660
	3000	2440	7400	7960
	3100	2540	7700	8260
	3200	2640	8000	8560
	3300	2740	8300	8860
	3400	2840	8600	9160
	3500	2940	8900	9460
	3600	3040	9200	9760
FM-X 14 N - FM-X 17 N	3700	3140	9500	10060
	3800	3240	9800	10360
	1950	1380	4250	4820
	2015	1445	4440	5010
	2050	1480	4550	5120
	2200	1630	5000	5570
	2250	1680	5150	5720
	2300	1730	5300	5870
	2400	1830	5600	6170
	2450	1880	5750	6320
FM-X 17/17 N/ FM-X 17 W/17 EW	2500	1930	5900	6470
	2600	2030	6200	6770
	2700	2130	6500	7070
	2800	2230	6800	7370
	2900	2330	7100	7670
	3000	2430	7400	7970
	3100	2530	7700	8270
	3200	2630	8000	8570
	3300	2730	8300	8870
	3400	2830	8600	9170
FM-X 20/20 N/20 W/20 EW	3500	2930	8900	9470
	3600	3030	9200	9770
	3700	3130	9500	10070
	3800	3230	9800	10370
	3900	3330	10100	10670
	4000	3430	10400	10970
	4100	3530	10700	11270
FM-X 20/20 W/20 EW	4200	3630	11000	11570
	4300	3730	11300	11870
	4400	3830	11600	12170
	4500	3930	11900	12470
	4650	4080	12050	12620
	5200	4630	12500	13070
	5350	4780	13000	13570

Drievoudige mast				
	Bouwhoogte h <sub>1</sub> in mm	Vrije heffing h <sub>2</sub> in mm	Hefhoogte h <sub>3</sub> in mm	Hoogte mast in hoogste stand h <sub>4</sub> in mm
FM-X 22	1950	1380	4080	4650
	2015	1445	4270	4840
	2050	1480	4380	4950
	2200	1630	4830	5400
	2250	1680	4980	5550
	2300	1730	5130	5700
	2400	1830	5430	6000
	2450	1880	5580	6150
	2500	1930	5730	6300
	2600	2030	6030	6600
	2700	2130	6330	6900
	2800	2230	6630	7200
	2900	2330	6930	7500
	3000	2430	7200	7770
	3100	2530	7500	8070
	3200	2630	7800	8370
	3300	2730	8000	8570
	3400	2830	8300	8870
	3450	2880	8450	9020
	3500	2930	8600	9170
FM-X 25/25 W/25 EW	3600	3030	8900	9470
	3700	3130	9200	9770
	3800	3230	9500	10070
	3900	3330	9800	10370
	4000	3430	10100	10670
	4100	3530	10400	10970
	4200	3630	10700	11270
	4300	3730	11000	11570
	4400	3830	11300	11870
	4500	3930	11600	12170
FM-X 25/25 W/25 EW	4650	4080	12050	12620
	5200	4630	12500	13070
	5350	4780	13000	13570

Drievoudige mast				
	Bouwhoogte h <sub>1</sub> in mm	Vrije heffing h <sub>2</sub> in mm	Hefhoogte h <sub>3</sub> in mm	Hoogte mast in hoogste stand h <sub>4</sub> in mm
FM-X 22	5200	4578	12500	13122
	5350	4728	13000	13622
FM-X 25/25 W/25 EW	1950	1328	4080	4702
	2015	1393	4270	4892
	2050	1428	4380	5002
	2200	1578	4830	5452
	2250	1628	4980	5602
	2300	1678	5130	5752
	2400	1778	5430	6052
	2450	1828	5580	6202
	2500	1878	5730	6352
	2600	1978	6030	6652
	2700	2078	6330	6952
	2800	2178	6630	7252
	2900	2278	6930	7552
	3000	2378	7200	7822
	3100	2478	7500	8122
	3200	2578	7800	8422
	3300	2678	8000	8622
	3400	2778	8300	8922
	3450	2828	8450	9072
	3500	2878	8600	9222
3600	2978	8900	9522	
3700	3078	9200	9822	
3800	3178	9500	10122	
3900	3278	9800	10422	
4000	3378	10100	10722	
4100	3478	10400	11022	
4200	3578	10700	11322	
4300	3678	11000	11622	
4400	3778	11300	11922	
4500	3878	11600	12222	
4650	4028	12050	12672	

Bij masten met hydraulische mastverschuiving bedraagt de neighoek tot een bouwhoogte van 2450 mm 1° voorwaarts en 3° achterwaarts.  
Bij masten met hydraulische side-shift bedraagt de neighoek van de vorken 2° voorwaarts en 4° achterwaarts of optioneel 3° voorwaarts en 3° achterwaarts.

Bij masten met hydraulische mastverschuiving bedraagt de neighoek tot een bouwhoogte van 2450 mm 1° voorwaarts en 3° achterwaarts.  
Bij masten met hydraulische side-shift bedraagt de neighoek van de vorken 2° voorwaarts en 4° achterwaarts of optioneel 3° voorwaarts en 3° achterwaarts.



Optimaal zicht op de goederen door de unieke mastverschuiving



Individueel aanpasbare bestuurdersstoel



Ergonomische en nauwkeurige besturing dankzij de Joystick 4Plus



Eenvoudige bediening van alle functie's zonder misgrijpen dankzij Fingertip bediening



Optimale ergonomische positie dankzij proportionele zit- en voetenplaatverstelling



Optimaal zicht naar boven en langs de last door de unieke comfortabele en neigbare bestuurdersstoel



## FM-X Reachtruck Precisie op grote hoogte

---

13 meter hefhoogte met meer restdraagvermogen

Actieve Last Stabilisatie (ALS)

Compleet ergonomieconcept



De FM-X is steeds meer dan een vorklengte vooruit. Dankzij Actieve Last Stabilisatie kunt u al verder met de volgende handeling terwijl anderen nog moeten wachten tot de mast stil staat. Een automatische sensor stopt de op grote hoogte optredende mastschommelingen snel en effectief. Dit verkort de wachttijd tot wel 80 procent. Het gevolg is een duidelijke stijging van de productiviteit. Dankzij dit systeem wordt ook de opslagruimte efficiënter benut. De FM-X heft moeiteloos lasten tot 1.000 kg naar een maximale hefhoogte van maar liefst 13 meter.

Ontspannen, comfortabel en veilig werken door een compleet ergonomieconcept.

Voetenplaat, stuurwiel, stoel – al deze componenten zijn eenvoudig in te stellen op de arbeidsomstandigheden, het postuur en de voorkeur van iedere bestuurder.

Talrijke andere details, zoals een bestuurdersstoel met een optimale neigfunctie en de exclusieve STILL mastverschuiving maken van de FM-X een ideale reachtruck.

## Een omvangrijke uitvoering

---

### Kracht

---

- Stabiele mast met hoge restcapaciteit tot 13 meter hefhoogte (1.000 kg)
- Krachtige acceleratie in combinatie met hoge rijsnelheden van 14 km/uur en hefsnelheden tot 0,50 m/sec.
- Voldoende energie voor elke inzet dankzij batterijcapaciteiten van 360 Ah tot 930 Ah

### Precisie

---

- Hoge prestaties: gereduceerde mastbewegingen dankzij een Actieve Last Stabilisatie op grote hefhoogte
- OPTISPEED reduceert mastbewegingen bij gemiddelde hefhoogtes tot een minimum en maakt een snelle werksnelheid mogelijk
- Optimaal zicht op de goederen – zonder storende hydrauliekleidingen op de slede – door de unieke mastverschuiving

### Ergonomie

---

- Reducering van trillingen door oneffen vloeren door gedempte bestuurdersplaats
- Proportioneel verstelbare bestuurdersstoel en voetenplaat zorgen voor een optimale, ergonomische zitpositie
- Optimaal zicht naar boven en langs de last door een unieke comfortabele en neigbare stoel
- Ergonomische bediening van alle hydraulische functies met joystick of "Fingertip"
- Ook inzetbaar onder extreme omstandigheden dankzij meerdere cabinevarianten

- Eenvoudiger in- en uitslaan door middel van een hefhoogtekiezer of camerasysteem

### Compact

---

- Geschikt voor smalle gangen door het reachtruck concept
- De FM-X N is door zijn smalle chassis uitermate geschikt voor de inzet in inrijstellingen
- De FM-X W uitvoering maakt het mogelijk om industriële pallets tussen de rijpoten in de lengte op te pakken
- De FM-X EW uitvoering maakt het mogelijk om industriële- en europallets tussen de rijpoten dwars op te pakken

### Veiligheid

---

- Veilig op- en afstappen dankzij de grote opstap en handgreep
- Veelzijdige en flexibele toegangscontrole met FleetManager 4.x
- Curve Speed Control reduceert – afhankelijk van de stuuruitslag – automatisch de snelheid van de truck bij het nemen van bochten

### Duurzaamheid

---

- Energiebesparende LED schijnwerper met een lange levensduur
- Blue-Q efficiency modus bespaart door middel van een druk op de knop tot 10% met behoud van productiviteit
- Langere inzetijd en optimaal energiegebruik door het terugwinnen van energie bij het remmen



	FM-X 10	FM-X 10 N	FM-X 12	FM-X 12 N	FM-X 14/W/EW	FM-X 14 N	FM-X 17/W/EW	FM-X 17 N	FM-X 20/W/EW	FM-X 20 N	FM-X 22	FM-X 25/W/EW	
Bestuurdersstoel	Bestuurdersbeschermdak van pantserglas met hoofdsteun	○	○	○	○	○	○	○	○	○	○	○	
	Verstelbare stuurkolom en stoelverstelling	●	●	●	●	●	●	●	●	●	●	●	
	Comfortstoel met hydraulische vering en gewichtsinstelling	●	●	●	●	●	●	●	●	●	●	●	
	Comfortabele neigbare stoel	○	—	○	—	○	—	○	—	○	—	○	
	Geveerde bestuurdersplek voor optimaal comfort bij oneffen vloeren en drempels	○	—	○	—	○	—	○	—	○	—	○	
	Bestuurdersstoel met verwarming	○	○	○	○	○	○	○	○	○	○	○	○
	Kunstlederen bestuurdersstoel	○	○	○	○	○	○	○	○	○	○	○	○
	Proportionele verstelling van de stoel en voetenplaat	○	—	○	—	○	—	○	—	○	—	○	○
	Joystick (hydraulische besturing)	●	●	●	●	●	●	●	●	●	●	●	●
	Fingertip (hydraulische besturing d.m.v. 4 hendels)	○	○	○	○	○	○	○	○	○	○	○	○
	5 rijprofielen, door de chauffeur in te stellen	●	●	●	●	●	●	●	●	●	●	●	●
	Geïntegreerde opbergmogelijkheden, drinkbekerhouder	●	●	●	●	●	●	●	●	●	●	●	●
	Panoramaspiegel	●	●	●	●	●	●	●	●	●	●	●	●
Display: overzichtelijke aanduiding van de actuele instellingen	●	●	●	●	●	●	●	●	●	●	●	●	
Besturing	Elektrische besturing 360°	●	●	●	●	●	●	●	●	●	●	●	
	Elektrische besturing 180°	○	○	○	○	○	○	○	○	○	○	○	
	Elektrische besturing met omdraaifunctie	○	○	○	○	○	○	○	○	○	○	○	
	Terugslagbeveiligde besturing	●	●	●	●	●	●	●	●	●	●	●	
Mast	Drievoudige doorkijkmast met vrije heffing	○	○	○	○	○	○	○	○	○	●	○	
	Hydraulische mastzijverschuiving met mastneiging	●	—	●	—	●	—	●	—	●	—	●	
	Hydraulische side-shift met vorkneiging	○	●	○	—	○	●	○	—	○	●	○	
	Mastdemping	●	●	●	●	●	●	●	●	●	●	●	
Hydrauliek	Doorkijk vorkenbord	●	●	●	●	●	●	●	●	●	●	●	
	Extra hydraulische bedieningsorganen, 1 of 2 extra	○	○	○	○	○	○	○	○	○	○	○	
	Proportionele ventieltechniek voor bijzonder nauwkeurige bewegingen	●	●	●	●	●	●	●	●	●	●	●	
	Gescheiden instelmogelijkheden van de parameters van de hydraulische functies	●	●	●	●	●	●	●	●	●	●	●	
Aandrijving	Gelijktijdig meervoudig te bedienen hydraulische bewegingen	●	●	●	●	●	●	●	●	●	●	●	
	Schokvrije, traploze acceleratie tot maximale snelheid	●	●	●	●	●	●	●	●	●	●	●	
	Onderhoudsvrije aandrijvingen voor rijden, sturen en heffen	●	●	●	●	●	●	●	●	●	●	●	
	Stof- en vuilgevoelige componenten volledig beschermd	●	●	●	●	●	●	●	●	●	●	●	
Remmen	Geïntegreerde stroom- en temperatuursensoren voor storingscontrole	●	●	●	●	●	●	●	●	●	●	●	
	Generatorisch remsysteem	●	●	●	●	●	●	●	●	●	●	●	
	Energieterugwinning bij het afremmen	●	●	●	●	●	●	●	●	●	●	●	
	Hydraulische rem op de loopwielen	●	●	●	●	●	●	●	●	●	●	●	
Veiligheid en prestatie	Elektromagnetische schijfrem als parkeerrem en noodstop	●	●	●	●	●	●	●	●	●	●	●	
	Pincodesysteem	○	○	○	○	○	○	○	○	○	○	○	
	Flitslamp	○	○	○	○	○	○	○	○	○	○	○	
	Zwaailamp	○	○	○	○	○	○	○	○	○	○	○	
	Safety Light en Safety Light 4Plus	○	○	○	○	○	○	○	○	○	○	○	
	LED schijnwerper	○	○	○	○	○	○	○	○	○	○	○	
	Beschermdak met makrolon dak of gaas	○	○	○	○	○	○	○	○	○	○	○	
	Stuurstandafhankelijke snelheidscontrole	○	○	○	○	○	○	○	○	○	○	○	
	Hefafslag tussenhoogtebegrenzing en/of eindhoogtebegrenzing	○	○	○	○	○	○	○	○	○	○	○	
	Hefhoogte-indicatie	○	○	○	○	○	○	○	○	○	○	○	
	Hefhoogtevoorselectie Easy Target met Easy Target Plus	○	○	○	○	○	○	○	○	○	○	○	
	FleetManager: toegangsautorisatie, ongevalherkenning, gegevensoverdracht, OptiTruck	○	○	○	○	○	○	○	○	○	○	○	
OPTISPEED: hefhoogte en lastafhankelijke snelheidsregeling	○	○	○	○	○	○	○	○	○	○	○		
Actieve Last Stabilisatie van de mast	—	—	—	—	● <sup>1</sup>	○	● <sup>1</sup>	○	● <sup>1</sup>	○	● <sup>1</sup>		
Akoestisch signaal bij rijden (digisound)	○	○	○	○	○	○	○	○	○	○	○		
Batterijsysteem	Batterijwissel door middel van kraan	●	●	●	●	●	●	●	●	●	●	●	
	Batterijrollenbaan voor zijdelingse batterijwissel	○	○	○	○	○	○	○	○	○	○	○	
	Batterijruimte voor 420 Ah batterij	●	●	●	●	●	●	●	●	—	—	—	
	Batterijruimte voor 560 Ah batterij	○	○	○	○	○	○	○	○	●	—	—	
	Batterijruimte voor 700 Ah batterij	—	—	—	—	○	○	○	○	○	○	●	
	Batterijruimte voor 900 Ah batterij	—	—	—	—	—	—	—	—	○	○	○	
Opties	Batterijtransport en wisselsysteem	○	○	○	○	○	○	○	○	○	○	○	
	Verschillende vorklengtes	○	○	○	○	○	○	○	○	○	○	○	
	Vorbereiding voor dataterminal	○	○	○	○	○	○	○	○	○	○	○	
	Automatische vorkneiging en centrale side-shift stand via drukknop	○	○	○	○	○	○	○	○	○	○	○	
	Vrieshuisuitvoering	○	○	○	○	○	○	○	○	○	○	○	
	Comfort-vrieshuiscabine met ISO ramen, verwarmd	○	—	○	—	○	—	○	—	○	—	○	
	Comfort-vrieshuiscabine met VSG ramen, verwarmd	○	—	○	—	○	—	○	—	○	—	○	
	Ladingbeschermerk	○	○	○	○	○	○	○	○	○	○	○	
	Drive-in bestuurdersbeschermdak	○	○	○	○	○	○	○	○	○	○	○	
	Geleidingsrollen voor drive-in uitvoering	○	○	○	○	○	○	○	○	○	○	○	
	Loopwielafdekking	○	○	○	○	○	○	○	○	○	○	○	
Reach- en daalvergrendeling	○	○	○	○	○	○	○	○	○	○	○		
Camerasysteem in de vorken	○	○	○	○	○	○	○	○	○	○	○		
Twee pedaalbediening	○	○	○	○	○	○	○	○	○	○	○		

<sup>1</sup> bij Fixmast vanaf bouwhoogte 3.700 mm

● Standaard ○ Optie — Niet mogelijk



# STILL



STILL N.V.  
Vosveld 9  
B-2110 Wijnegem  
Tel: +32 (0)3 360 62 00  
Fax: +32 (0)3 326 21 42  
info@still.be  
**Meer informatie vindt u op**  
**www.still.be**

STILL Intern Transport B.V.  
Nijverheidsweg 5  
NL-3341 LJ Hendrik-Ido-Ambacht  
Tel: +31 (0)78 684 52 00  
Fax: +31 (0)78 684 52 99  
info@still.nl  
**Meer informatie vindt u op**  
**www.still.nl**

STILL S.A. Luxembourg Branche  
Zoning Industriel 11, Um Wöller  
L-4410 Soleuvre (Sanem)  
Tel: +352 27 84 85 91  
Fax: +352 27 84 85 92  
info@still-luxembourg.lu  
**Meer informatie vindt u op**  
**www.still-luxembourg.lu**

STILL is gecertificeerd in  
kwaliteitsmanagement,  
veiligheid, milieu en  
energiemanagement.



first in intralogistics