

## OPX Technische Gegevens Horizontale orderverzameltruck

---

[OPX 20/Li-Ion](#)

[OPX 25/Li-Ion](#)

[OPX 20 Plus/Li-Ion](#)

[OPX 25 Plus/Li-Ion](#)

[OPX-D 20/Li-Ion](#)

[OPX-L 20/Li-Ion](#)

[OPX-L 20 S/Li-Ion](#)

[OPX-L 12/Li-Ion](#)

[OPX-L 16/Li-Ion](#)





				STILL	STILL	STILL	STILL	STILL	STILL	STILL	STILL	STILL		
				OPX 20/Li-Ion	OPX 25/Li-Ion	OPX 20 Plus/Li-Ion	OPX 25 Plus/Li-Ion	OPX-D 20/Li-Ion	OPX-L 20/Li-Ion	OPX-L 20 S/Li-Ion	OPX-L 12/Li-Ion	OPX-L 16/Li-Ion		
Kenmerken	1.1	Fabrikant												
	1.2	Aanduiding van fabrikant												
	1.3	Aandrijving												
	1.4	Bediening												
	1.5	Capaciteit/belasting	Q	kg	2000	2500	2000	2500	1000/1000 (2000)	1000/1000 (2000)	2000	1200	1600	
	1.6	Lastwaartepuntafstand	c	mm	1200	1200	1200	1200	600	1248/600 bij masthefhoogte <sup>1</sup>	1200	600	1200	
Gewicht	1.8	Lastafstand	x	mm	1615 <sup>2</sup>	1615 <sup>2</sup>	1615 <sup>2</sup>	1615 <sup>2</sup>	944/816 <sup>3</sup>	1910/1782 <sup>3</sup>	1474/1308 <sup>3</sup>	670	1093	
	1.9	Wielbasis	y	mm	2717 <sup>2</sup>	2717 <sup>2</sup>	2720 <sup>2</sup>	2720 <sup>2</sup>	2260/2132 <sup>3</sup>	3225/3097 <sup>3</sup>	2661/2497 <sup>3</sup>	1823	2279	
	2.1	Eigen gewicht incl. accu		kg	1178 <sup>2</sup>	1203 <sup>2</sup>	1218 <sup>2</sup>	1243 <sup>2</sup>	1527	1567	1456	1308	1585	
	2.2	Asbelasting met last	voor/achter	kg	1120/2058	1188/2515	1236/1982	1322/2421	1247/2280	1539/2028	1140/2316	920/1588	944/2241	
	2.3	Asbelasting zonder last	voor/achter	kg	897/281	906/297	933/285	942/301	1063/464	1170/397	1020/436	875/433	1041/544	
	Wielen/chassis	3.1	Banden			Polyurethaan	Polyurethaan	Polyurethaan	Polyurethaan	Polyurethaan	Polyurethaan	Polyurethaan	Polyurethaan	
3.2		Bandenmaat	voor	mm	254 x 102	254 x 102	254 x 102	254 x 102	254 x 102	254 x 102	254 x 102	254 x 102		
3.3		Bandenmaat	achter	mm	85 x 100	85 x 80	85 x 80	85 x 80	85 x 60	85 x 80	85 x 80	85 x 80	85 x 80	
3.4		Hulpwielen (afmetingen)		mm	150 x 50	150 x 50	110 x 60	110 x 60	150 x 50	150 x 50	150 x 50	150 x 50	150 x 50	
3.5		Aantal wielen (x = aangedreven)	voor/achter			1x - 1/2	1x - 1/4	1x - 2/4	1x - 2/4	1x - 1/4	1x - 1/4	1x - 1/4	1x - 1/4	
3.6		Spoorbreedte	voor	b <sub>10</sub>	mm	483	483	547	547	483	483	483	483	
Afmetingen	3.7	Spoorbreedte	achter	b <sub>11</sub>	mm	348 (368/388/498)	348 (368/388/498)	348 (368/388/498)	348 (368/388/498)	380	370	368	(348) 388	375
	4.2	Hoogte	ingeschoven	h <sub>1</sub>	mm	-	-	-	-	Zie tabel hefmast	Zie tabel hefmast	1375 <sup>4</sup>	1375 <sup>4</sup>	1665 <sup>4</sup>
	4.3	Vrije hefhoogte		h <sub>2</sub>	mm	-	-	-	-	Zie tabel hefmast	Zie tabel hefmast	-	-	
	4.4	Hefhoogte		h <sub>3</sub>	mm	-	-	-	-	1580	800	700	700	700
	4.5	Hoogte	uitgeschoven	h <sub>4</sub>	mm	-	-	-	-	Zie tabel hefmast	Zie tabel hefmast	2075 <sup>4</sup>	2075 <sup>4</sup>	2365 <sup>4</sup>
	4.6	Eerste slag		h <sub>5</sub>	mm	130	130	130	130	130	130	-	-	-
	4.8	Staanderhoogte		h <sub>7</sub>	mm	130 <sup>5</sup>	130 <sup>5</sup>	130 <sup>5</sup>	130 <sup>5</sup>	130 <sup>5</sup>	130 <sup>5</sup>	130 <sup>5</sup>	130 <sup>5</sup>	130 <sup>5</sup>
	4.9	Hoogte STILL Easy Drive stuurwiel in rijstand	min./max.	h <sub>14</sub>	mm	1250 <sup>6</sup>	1250 <sup>6</sup>	1250 <sup>6</sup>	1250 <sup>6</sup>	1250 <sup>6</sup>	1250 <sup>6</sup>	1250 <sup>6</sup>	1250 <sup>6</sup>	1250 <sup>6</sup>
	4.10	Hoge wielarmen		h <sub>8</sub>	mm	-	-	-	-	85	85	-	-	-
	4.14	Staanderhoogte, uitgeschoven	Met verstelbare bestuurdersplaats	h <sub>12</sub>	mm	1197	1197	-	-	1197	1197	1197	1197	1197
	4.15	Vorkhoogte, neergelaten		h <sub>13</sub>	mm	85	85	85	85	91	91	85	86	90
	4.17	Uitstekende lengte		l <sub>5</sub>	mm	-	-	-	-	-	-	-	-	-
	4.19	Totale lengte		l <sub>1</sub>	mm	3680	3680	3680	3680	2653	4005	3764	2532	3763
	4.20	Lengte inclusief vorkrug		l <sub>2</sub>	mm	1290	1290	1290	1290	1503	1503	1374	1342	1373
	4.21	Totale breedte		b <sub>1</sub>	mm	800	800	800	800	800	800	800	800	800
	4.22	Vorkafmetingen		s/e/l	mm	61/172/2390	61/172/2390	61/172/2390	61/172/2390	55/180/1150	60/200/1295	75/172/2390	55/172/1190	70/190/2390
	4.24	Breedte vorkenbord		b <sub>3</sub>	mm	-	-	-	-	711	711	792 <sup>4</sup>	796 <sup>4</sup>	796 <sup>4</sup>
	4.25	Buitenafstand vork		b <sub>5</sub>	mm	520 (540/560/670)	520 (540/560/670)	520 (540/560/670)	520 (540/560/670)	560	570	540	(520) 560	570
4.31	Bodemvrijheid, geladen, onder de hefmast		m <sub>1</sub>	mm	-	-	-	-	19/143 <sup>3</sup>	13/100 <sup>3</sup>	-	-	-	
4.32	Bodemvrijheid midden wielbasis		m <sub>2</sub>	mm	24/154 <sup>3</sup>	24/154 <sup>3</sup>	24/154 <sup>3</sup>	24/154 <sup>3</sup>	25/155 <sup>3</sup>	25/155 <sup>3</sup>	50	30	30	
4.34.1	Werkbreedte bij pallet 1000 x 1200 horizontaal	opgehesen	A <sub>st</sub>	mm	zie aanvullende afmetingen	zie aanvullende afmetingen	zie aanvullende afmetingen	zie aanvullende afmetingen	-	-	-	-	-	
4.34.2	Werkbreedte bij pallet 800 x 1200 horizontaal	opgehesen	A <sub>st</sub>	mm	zie aanvullende afmetingen	zie aanvullende afmetingen	zie aanvullende afmetingen	zie aanvullende afmetingen	-	-	-	-	-	
4.34.3	Werkbreedte voor pallet 800 x l <sub>6</sub> in de lengte	opgehesen	A <sub>st</sub>	mm	zie aanvullende afmetingen	zie aanvullende afmetingen	zie aanvullende afmetingen	zie aanvullende afmetingen	3067 <sup>3</sup>	Zie tabel hefmast	4036	2871	4026	
4.35	Draaicirkel		W <sub>a</sub>	mm	2893 <sup>2</sup> /2786 <sup>2,3</sup>	2893 <sup>2</sup> /2786 <sup>2,3</sup>	2893 <sup>2</sup> /2786 <sup>2,3</sup>	2893 <sup>2</sup> /2786 <sup>2,3</sup>	2440/2313 <sup>3</sup>	3399/3271 <sup>3</sup>	2838/2675 <sup>3</sup>	2007	2459	
Prestatiegegevens	5.1	Rijsnelheid	met/zonder last	km/u	9/12	9/12	11/14	11/14	9/12	9/12	9/12	9/12	9/12	
	5.1.1	Rijsnelheid, achteruit	met/zonder last	km/u	8/11	8/11	8/11	8/11	8/11	8/11	8/11	8/11	8/11	
	5.2	Hefnelheid	met/zonder last	m/s	0,070/0,111	0,064/0,089	0,070/0,111	0,064/0,089	0,15/0,25	0,159/0,253	0,095/0,176	0,135/0,218	0,102/0,178	
	5.3	Daalsnelheid	met/zonder last	m/s	0,084/0,067	0,068/0,066	0,084/0,067	0,068/0,066	0,19/0,25	0,218/0,240	0,13/0,13	0,130/0,122	0,123/0,123	
	5.8	Maximale hellingshoek	met/zonder last	%										
	5.9	Versnellingsstijd tot 10 m	met/zonder last	s	6,1/4,8	6,4/4,8	6,1/4,8	6,2/4,8	6,6/5,3	6,5/5,3	6,8/5,4	5,8/4,9	6,4/5,3	
Elektrische motor	5.10	Bedrijfsrem			Elektromagnetisch	Elektromagnetisch	Elektromagnetisch	Elektromagnetisch	Elektromagnetisch	Elektromagnetisch	Elektromagnetisch	Elektromagnetisch	Elektromagnetisch	
	6.1	Rijmotor, vermogen S2 = 60 min		kW	3	3	3	3	3	3	3	3	3	
	6.2	Hefmotor, vermogen bij S3		kW	2,2/5%	2,2/5%	2,2/5%	2,2/5%	2,2/5%	2,2/5%	2,2/5%	2,2/5%	2,2/5%	
	6.4	Accuspanning/nominaal vermogen K <sub>s</sub>		V/Ah	24/345 - 465	24/345 - 465	24/345 - 465	24/345 - 465	24/345 - 465	24/345 - 465	24/345 - 465	24/345 - 465	24/345 - 465	
	6.5	Accugewicht ±5%		kg	402	402	402	402	402	402	402	402	402	
	6.6	Energieverbruik conform VDI-cyclus		kWh/u	0,46	0,52	0,46	0,52	0,53	0,52	0,83	0,54	0,72	
Overige	8.1	Type besturing			AC-besturing	AC-besturing	AC-besturing	AC-besturing	AC-besturing	AC-besturing	AC-besturing	AC-besturing	AC-besturing	
	10.7	Geluidsdrukkniveau (in oor van bestuurder)		dB(A)	<70	<70	<70	<70	<70	<70	<70	<70	<70	

<sup>1</sup> Met pallethouder 1365/765 mm

<sup>2</sup> Met vorklengte 2390 mm/x = 1615 mm/trekstangen; zie de tabel voor verdere waarden

<sup>3</sup> Met initiaalheffing of geheven vorken

<sup>4</sup> Met ladingbeveiligingsrooster (1290 mm hoogte boven de vorken voor OPX-L 20 S en OPX-L 12, 1575 mm voor OPX-L 16)

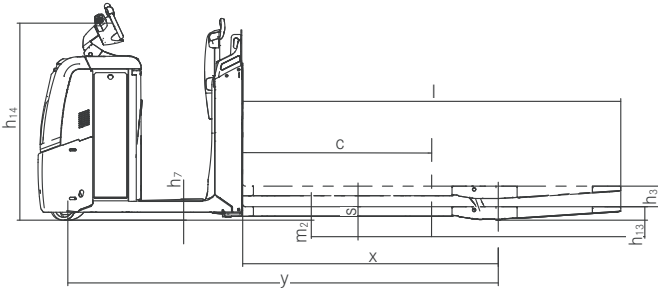
<sup>5</sup> Met verstelbare bestuurdersplaats h<sub>7</sub> +30 mm; h<sub>14</sub> +87 mm

<sup>6</sup> Met verstelbare bestuurdersplaats +87 mm; met verstelbaar stuurwiel, h<sub>14</sub> instelbereik = +89 mm -19 mm

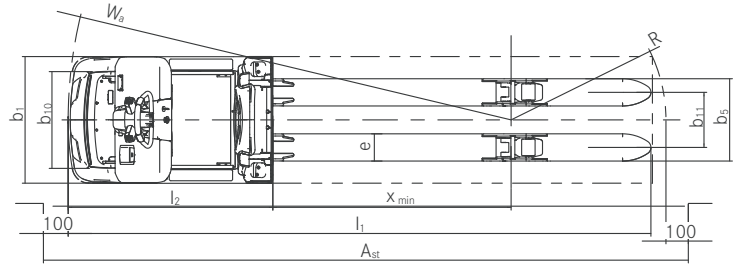
# OPX Horizontale orderverzameltruck

## Technische Gegevens

### OPX 20/25/OPX 20 Plus/OPX 25 Plus



Zijaanzicht



Bovenaanzicht

OPX 20/25/20 Plus/25 Plus Overzicht vorken								
	l	c	x <sup>a</sup>	y <sup>a, b, c</sup>	l <sub>1</sub> <sup>b</sup>	Wa <sup>b, d</sup>	A <sub>st</sub> <sup>b, d</sup>	Voorwaarde voor werkbreedte A <sub>st</sub>
	mm	mm	mm	mm	mm	mm	mm	
Drukstangen	990	500	805	1907	2870	2034	2885	1 pallet 1000x1200 in de breedte
	1190	600	1005	2107	3070	2231	2904	1 pallet 800x1200 in de lengte
	1450	750	1265	2367	3330	2489	3184	Pallet 800x l <sub>6</sub> in de lengte (l <sub>6</sub> = 2 x c)
	1650	850	1465	2567	3530	2688	3383	Pallet 800x l <sub>6</sub> in de lengte (l <sub>6</sub> = 2 x c)
	1650	850	1105	2207	3170	2330	3295	Pallet 800x l <sub>6</sub> in de lengte (l <sub>6</sub> = 2 x c)
	1800	900	1615	2717	3680	2837	3505	Pallet 800x l <sub>6</sub> in de lengte (l <sub>6</sub> = 2 x c)
	2150	1100	1605	2707	3670	2827	3792	Pallet 800x l <sub>6</sub> in de lengte (l <sub>6</sub> = 2 x c)
	2150	1100	1375	2477	3440	2598	3766	Pallet 800x l <sub>6</sub> in de lengte (l <sub>6</sub> = 2 x c)
	2390 <sup>e</sup>	1200	1845	2947	3910	3065	4122	3 pallets 800x1200 in de breedte
	2390 <sup>f</sup>	1200	1615	2717	3680	2837	3969	2 pallets 800x1200 in de lengte
Trekstangen	2390	1200	1845	2947	3910	3015	4109	3 pallets 800x1200 in de breedte
	2390	1200	1615	2717	3680	2786	3964	2 pallets 800x1200 in de lengte
	2900	1500	2125	3227	4190	3293	4554	Pallet 800x l <sub>6</sub> in de lengte (l <sub>6</sub> = 2 x c)
	3100	1600	2125	3227	4190	3293	4819	4 pallets 800x1200 in de breedte

<sup>a</sup> Met vorken laagste stand; met vorken hoogste stand bij drukstangen -57 mm; voor trekstangen -108 mm

<sup>b</sup> Met accubak 54 of Li-Ion -114 mm

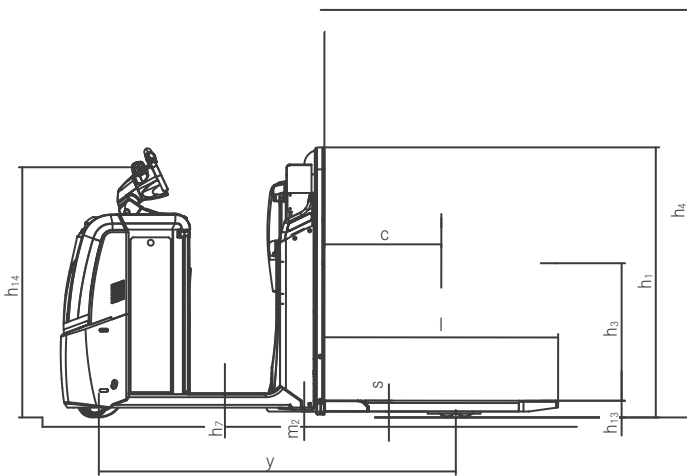
<sup>c</sup> Voor OPX 20 Plus en OPX 25 Plus +3 mm

<sup>d</sup> Met vorken hoogste stand; met vorken laagste stand W<sub>a</sub> voor drukstangen +57 mm, W<sub>a</sub> voor trekstangen +108 mm

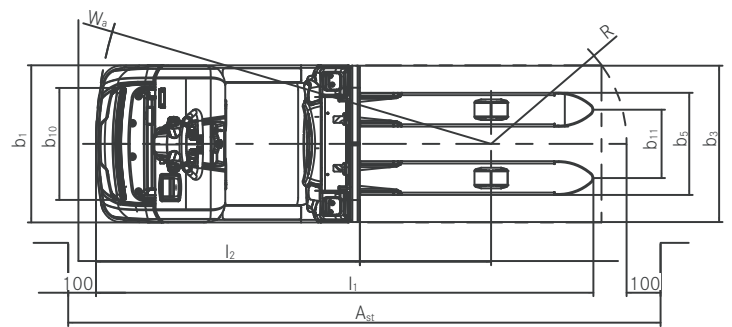
<sup>e</sup> Lange wielbasis geschikt voor het vasthouden van maximaal 3 europallets in de breedte

<sup>f</sup> Korte wielbasis geschikt voor het vasthouden van maximaal 2 europallets in de lengte

### OPX-L 12



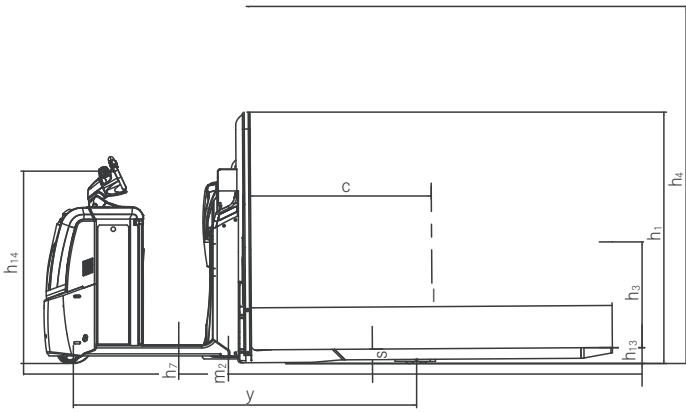
Zijaanzicht



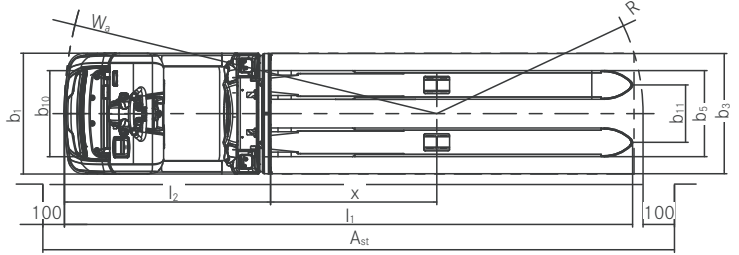
Bovenaanzicht

OPX Horizontale orderverzameltruck  
 Technische Gegevens

OPX-L 16

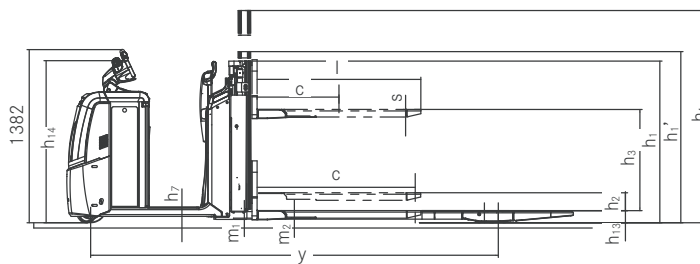


Zijaanzicht

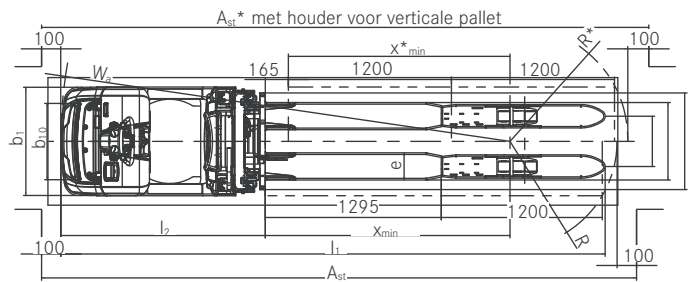


Bovenaanzicht

OPX-L 20



Zijaanzicht



Bovenaanzicht

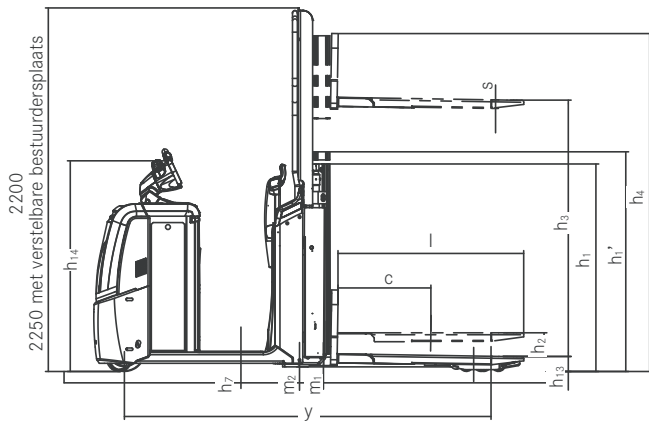
**OPX-L 20 Werkbreedte (met geheven wielarmen)**

Vorklengte	Waarde met omhooggeklapte pallet	Lengte wielarmen	x	W <sub>b</sub>	A <sub>St</sub>	Voorwaarde voor werkbreedte A <sub>St</sub>
mm	mm	mm	mm	mm	mm	
1295	-	1207	1782	3271	4289	Geschikt voor vasthouden van 2 europallets in de lengte
1295	165	1137	1617	3271	4350	Geschikt voor vasthouden van 2 europallets in de lengte

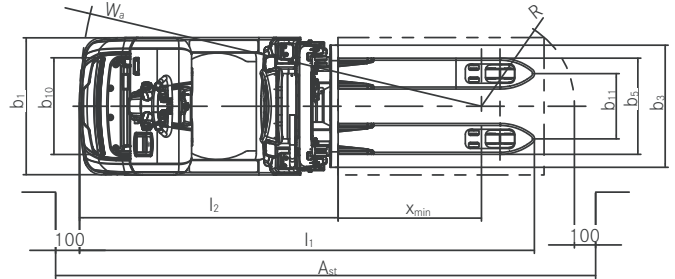
# OPX Horizontale orderverzameltruck

## Technische Gegevens

### OPX-D 20



Zijaanzicht



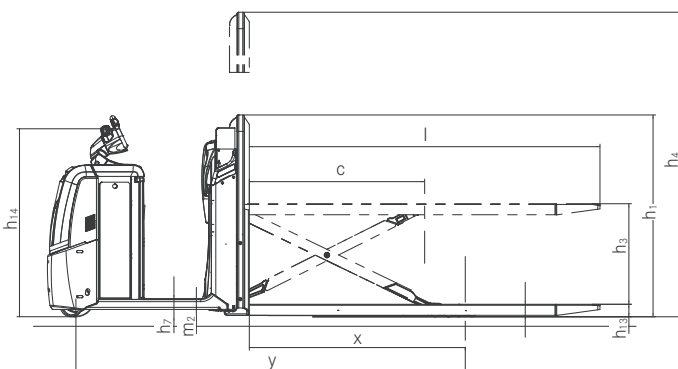
Bovenaanzicht

OPX-D 20/OPX-L 20 Hefmasttabel			OPX-D 20	OPX-L 20
Hefmast			Telescoop	Telescoop
Hoogte hefmast, ingeschoven		$h_1$	mm 1276	1276
Constructiehoogte bij gebruikte eerste hefslag		$h_1'$	mm 1351	1351
Eerste hefslag <sup>a</sup>		$h_2$	mm 150	150
Hefhoogte		$h_3$	mm 1580 <sup>b</sup>	800
Hoge hefmast, uitgeschoven		$h_4$	mm 2066	1676
Constructiehoogte, hefmast ingeschoven	Standaard		mm 2200	1382
	Met verstelbare bestuurdersplaats, neergelaten <sup>b</sup>		mm 2250	2250
	Met pallethouder <sup>b</sup>		mm -	2200
Constructiehoogte, hefmast uitgeschoven	Standaard		mm 2200	1676
	Met verstelbare bestuurdersplaats, neergelaten <sup>b</sup>		mm 2250	2250
	Met pallethouder <sup>b</sup>		mm -	2334

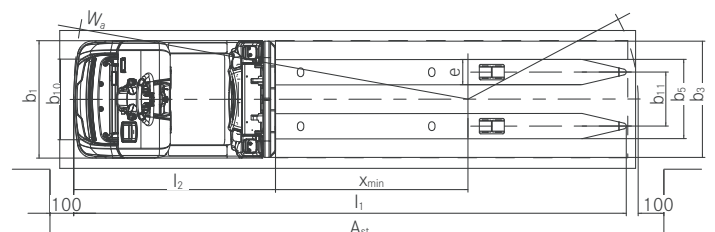
<sup>a</sup> Met verhoogde constructiehoogte  $h_1'$

<sup>b</sup> Met grijpbescherming op de accessoirebeugel aan de laadzijde, hoog

### OPX-L 20 S



Zijaanzicht



Bovenaanzicht

## OPX Horizontale orderverzameltruck Inspirerend dynamisch

---

### OPX 20/25

Hoge omslagcapaciteit dankzij het laadvermogen tot 2.500 kg

Gelijktijdig sturen, heffen en rijden zonder de handen te hoeven verplaatsen met het STILL EASY Drive-stuur

Hoge beschikbaarheid dankzij de optionele beschikbare zijdelings batterijwisselen en de Li-Ion-technologie



Of het nu de detailhandel of de auto- of voedingsindustrie is: De horizontale orderverzameltruck STILL OPX met een hefvermogen van maximaal 2,5 ton is een innovatieve allrounder. De veelheid aan varianten biedt u het optimale voertuig voor elk toepassingsprofiel. Altijd efficiënt, altijd betrouwbaar, altijd inspirerend dynamisch. Het bedieningsconcept is de grootste evolutie sinds de uitvinding van het wiel: Probeer het in hoogte verstelbare STILL EASY Drive-stuur met geïntegreerde display zelf. Nog nooit hebt u een voertuig intuïtiever bediend of een 12 km/u snelle horizontale orderverzamelaar makkelijker en nauwkeuriger gemanipuleerd – en dit alles zonder de handen te hoeven verplaatsen.

Desgewenst geeft de OPX u ook letterlijk vleugels, omdat hij verkrijgbaar is met een in hoogte verstelbare bestuurdersplaats. Deze brengt u niet alleen tot een pakhoogte van 2,80 m, maar ook het EASY Drive-stuur neemt hij mee. Zo kunt u het voertuig ook op deze hoogte manoeuvreren en naar het volgende orderpickstation rijden, wat waardevolle tijd bespaart. Een accucapaciteit tot maximaal 620 Ah maken de OPX tot een echte lange-afstandsloper. Alle modellen zijn bovendien verkrijgbaar met en Li-Ion-aandrijving: In dit geval zijn korte tussenladingen voldoende om voortdurend inzetbaar te blijven.

### OPX 20/25 Plus

Hoge omslagcapaciteit dankzij de uitstekende rijdynamiek

Ongekeerde robuustheid dankzij solide constructie en metalen afdekkingen

Beste ergonomie dankzij de optionele pneumatische geveerde bestuurdersplaats en het verstelbare EASY Drive-stuur



Bent u op zoek naar een bijzonder snelle horizontale orderverzamelaar met de beste rijdynamiek die er op de markt verkrijgbaar is? Met de STILL OPX 20/25 Plus hebt u hem gevonden. Verplaats lasten tot 2,5 ton met een maximumsnelheid van 14 km/u nauwkeurig door uw magazijn gangen. Vijf sterren verdient het chassis, dat met zijn vijf wielen een ongeëvenaarde rijervaring biedt. Een soepel en veilig bochtenwerk garandeert het Curve Speed Control-hulpsysteem:

Afhankelijk van de stuurhoek wordt de snelheid automatisch verlaagd – maximale veiligheid gegarandeerd! Juist bij langer gebruik is de optionele cabine van de luchtgeveerde bestuurdersplaats een sterke troef. De demping die individueel kan worden aangepast aan het gewicht van de bestuurder, biedt de laagste menselijke trillingswaarden in deze apparatenklasse. Natuurlijk heeft ook de OPX 20/25 Plus het innovatieve STILL EASY Drive-stuur aan boord, u zult enthousiast zijn over de intuïtieve en eenvoudige bediening ervan.

## OPX Horizontale orderverzameltruck Inspirerend dynamisch

---

### OPX-L 12

Hoog draagvermogen van 1.200 kg voor zware lasten

Geschikt voor de kleinste werkgangen dankzij de compacte voertuigafmetingen

Maximale bedienersveiligheid en een de goederen ontziend transport dankzij het verhoogde ladingbeschermingsrooster bij hefmastgebruik



Kracht, ergonomie en wendbaarheid zijn de kenmerken van de OPX-L 12: Dankzij de mast kunt u de te picken goederen met een totaal gewicht van maximaal 1.200 kg opheffen tot een optimale werkhogte tot 786 mm – standaard ergonomie die de rug ontlast. Nog meer comfort belooft de optionele Autolift-functie: Het voertuig verhoogt en verlaagt, afhankelijk van de laadtoestand, de pallet

automatisch tot een vaste hoogte, u profiteert op elk gewenst moment van een optimale pickhoogte. Bovendien biedt de hefffunctie u de mogelijkheid pallets in de lengterichting te stapelen. In combinatie met de hoge wendbaarheid van het voertuig, kunt u tot op de laatste centimeter gebruik maken van de beschikbare opslagruimte.

### OPX-L 16

Hoge wendbaarheid bij het transport van twee pallets

Orderpicken tot 1.600 kg met een onbelaste rug

De pallets kunnen in de lengte en in de breedte worden vastgehouden dankzij de korte wielarmen en lange vorken



De OPX-L 16 combineert het vermogen om tegelijkertijd twee pallets te transporteren met een minimale draaicirkel. Ideale voorwaarden om de beschikbare opslagruimte volledig te benutten en de opgeslagen goederen bijzonder efficiënt te picken. In combinatie met het innovatieve STILL EASY Drive-stuur kunt u de kracht van de nauwkeurige wendbaarheid volledig uitbuiten en ook twee volledig

geladen pallets snel en veilig naar hun bestemming manoeuvreren. De korte wielarmen met de vrij zwaaiende vorken bieden nog een voordeel: U kunt pallets ook stapelen! En dat zowel in lengte als in de breedte tot een hoogte van maar liefst 790 mm. De OPX-L 16 is gewoon een echte allrounder.

## OPX Horizontale orderverzameltruck Inspirerend dynamisch

---

### OPX-L 20

Verkorte orderpickroute naar de pallet voor een hoge picksnelheid waarbij dankzij de speciale voertuigconstructie de rug wordt ontzien

Hoge rijndynamiek in bochten met geoptimaliseerd zwaartepunt

Optioneel verstelbare bestuurdersplaats voor orderpicken op het eerste niveau



Wat te doen als de eerste pallet volledig is volgeladen? Met de OPX-L 20 klapt u een tweede meegenomen pallet op en pickt gewoon verder – altijd met de kortst mogelijke route naar de pallet. En zo werkt het: U laadt de orderverzamelaar met twee lege pallets. Een pallet wordt verticaal naar boven op de vorkachterzijde geklapt en de tweede wordt er naar toe verplaatst. Nu kan het laden van de horizontale pallet beginnen. Nadat het werk is afgerond, laat u de volledig geladen pallet

zakken en verplaats u het voertuig naar voren totdat deze de vorkpunt heeft bereikt. Dan de pallet op de achterzijde van de vork meegevoerde pallet omklappen en u kunt weer verder. De variabele werkhogte van maximaal 891 mm belooft gemakkelijk en gezond picken tot 2.000 kg. En dankzij de hoge rijstabiliteit door het lage zwaartepunt brengt u de goederen ook op bochtige stukken snel en veilig naar hun doel.

### OPX-L 20 S

Picken van twee pallets waarbij de rug wordt ontzien

Transport van lange goederen

Hoogst mogelijke veiligheid van de bediener dankzij een standaard lastbeschermerk



De OPX-L 20 S verhoogt de arbeidsmoraal – dankzij het scharend hefmechanisme stelt u aan de hand van de lichaamsgrootte en de beladingstoestand gemakkelijk de ergonomisch optimale werkhogte tot maar liefst 785 mm in. Werken zonder de rug te belasten is slechts één facet van het slimme orderverzamelvoertuig: Met een vorklengte van 2.390 mm kan de OPX-L 20 S twee europallets tegelijk tillen. Daarbij is hij sterk genoeg voor een totaalgewicht van

maximaal 2.000 kg. Door de lange vorken is de innovatieve horizontale orderverzamelaar met STILL EASY Drive-stuur ook ideaal voor het transporteren van lange goederen, bijvoorbeeld in de meubelindustrie. Over lang gesproken: dankzij de grote accucapaciteit en de optionele Li-Ion-technologie geldt dat ook voor de gebruiksduur. De OPX-L 20 S kan langer en meer.



## OPX Horizontale orderverzameltruck Inspirerend dynamisch

### OPX-D 20

Hoge omslagcapaciteit bij transport van niet-stapelbare pallets tot 2.000 kg

Compacte afmetingen zorgen voor een maximale wendbaarheid

Maximale veiligheid dankzij de optionele intelligente LED-dagrijverlichting



Dubbele efficiëntie: De OPX-D 20 combineert alle voordelen van de OPX-serie – en doet daar nog een pallet bovenop. Met het compacte dubbele-voorraadvoertuig vervoert u twee aparte pallets tegelijkertijd. Ideaal voor drukgevoelige goederen zoals yoghurt of fruit. U geniet niet alleen van een open zicht naar voren, maar profiteert ook van een

minimale draaicirkel, omdat de OPX-D 20 twee tot 1.000 kg zware pallets boven elkaar en niet achter elkaar vervoert. Accu-capaciteiten tot maar liefst 620 Ah en een topsnelheid van 12 km/u beloven snel werken en lange gebruikstijden. De optionele STILL Li-Ion-technologie zorgt voor een betere beschikbaarheid de klok rond.



Meerdere toegangscontrolemogelijkheden: optionele toegang via FleetManager of pincode, evenals standaard toegang via sleutelschakelaar



Optionele zijdelingse accu-omwisseling zorgt voor een maximale beschikbaarheid en de beste ergonomie voor de gebruiker



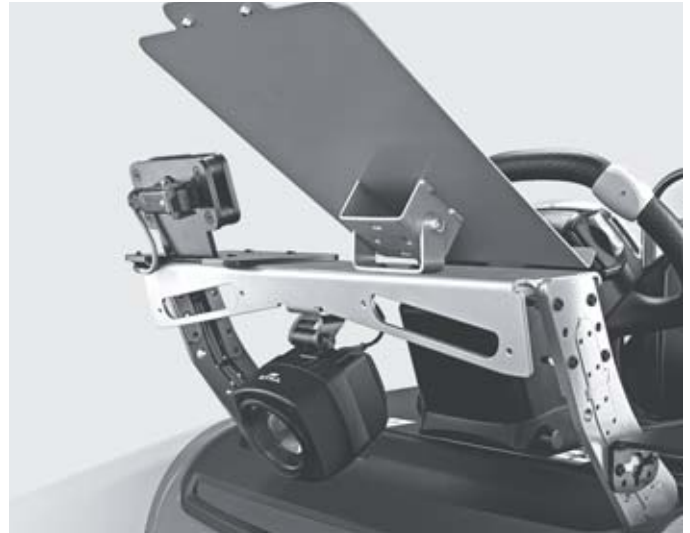
Ruim vormgegeven werkplek - de rugleuning zorgt voor optimale zijdelingse stabiliteit in bochten



Optionele opklapbaar opstapje voor sporadisch picken op het eerste niveau



Uniek STILL EASY Drive-stuur voor het beste rijgevoel en bediening van alle functies zonder de handen te hoeven verplaatsen



Optioneel STILL Safety Light voor een betere zichtbaarheid van het voertuig en een hogere veiligheid



Dubbelzijdige meerrijdbediening voor verhoogde omslagcapaciteit bij hoge orderpick-dichtheid



Maximale ergonomie door het in de hoogte verstelbare stuur en met een lichte hoek naar de persoonlijke voorkeur van de bediener



Intelligente LED-dagrijverlichting verhoogt de zichtbaarheid van het voertuig en geeft een lage accustatus aan



Optionele klapstoel voor meer rijcomfort op langere afstanden



OPX Horizontale orderverzammeltruck  
Inspirierend dynamisch



OPX Horizontale orderverzammeltruck  
Inspirierend dynamisch





## Een omvangrijke uitvoering

---

### Kracht

---

- Krachtig, betrouwbaar en onderhoudsarm: moderne driefasenrijmotor
- Grote omslagcapaciteit: hoog laadvermogen van maximaal 2.500 kg
- Snelle goederenverwerking: krachtige versnelling en rij snelheden tot 14 km/u
- Altijd beschikbaar: De optionele zijdelingse accu vervanging en de Li-Ion-accu maken snel en gemakkelijk op- en tussenladen mogelijk
- Hoge orderpickcapaciteit: De meerrijderoptie bespaart veelvuldig in- en uitstappen

### Precisie

---

- Intuïtieve bediening van alle functies, zonder de handen te hoeven verplaatsen: innovatief STILL EASY Drive-stuur
- Gevoelig en veilig rijgedrag: Stuur met automatische nulpositie
- Nauwkeurig rijden en orderpicken op het eerste niveau: verstelbare bestuurdersplaats tot een pakhoogte van 2,8 m
- Verschillende rijprogramma's: voor elke toepassing het juiste rijgedrag

### Ergonomie

---

- Gezond werken: Optionele, pneumatisch geveerde bestuurdersplaats zorgt voor de beste menselijke trillingswaarden
- Verlichting op lange afstanden: Klapstoel voor meer rijcomfort
- Onvermoeibaar werken: Lage voertuiginstap vergemakkelijkt het in- en uitstappen
- Verschillende voertuigversies met heffunctie om de bediener te ontlasten dankzij een werkwijze op ergonomische hoogte welke de rug spaart
- Ruime bestuurderswerkplek met opslagfaciliteiten

### Compact

---

- Hoge palletomslag: Compacte afmetingen zorgen voor hoge wendbaarheid
- Optimaal gebruik van de opslagruimte: Optioneel verstelbare bestuurdersplaats voor flexibel orderpicken, ook op het eerste niveau

### Veiligheid

---

- Hoge veiligheid en vermindering van ongevallen: goede zichtbaarheid van het voertuig dankzij de optionele LED-dagrijverlichting, Safety Light en Safety Light 4Plus
- Veelzijdige en flexibele toegangscontrole met FleetManager 4.x
- Hoge veiligheid in bochten: stuurhoekafhankelijke Curve Speed Control-snelheidsregeling
- Voorkomen van letsel en schade: veelvuldige botsingsbeschermingsvarianten

### Duurzaamheid

---

- Lage totale eigendomskosten door het lage energieverbruik van de OPX en de hoge omslagcapaciteit
- Duurzame en energiebesparende LED-koplampen
- Tot 9% lagere energiekosten per druk op de knop met de Blue-Q energiebesparingsknop
- Minimale geluidsemissies: zeer rustige rij- en hefmotor

# OPX Horizontale orderverzameltruck

## Uitvoeringen



	OPX 20/25	OPX 20/25 Plus	OPX-L 20	OPX-L 20 S	OPX-L 12	OPX-L 16	OPX-D 20
Bestuurderswerkplek	Bestuurdersplaats met smalle rugleuning	○	○	—	—	—	—
	Hoogteverstelling van het stuur	○	○	○	○	○	○
	Luchtgeveerd sta-platform	○	○	○	○	○	○
	Klapstoel	○	○	○	○	○	○
	Orderpicktrede en handgreep	○	○	○	○	○	○
	Accessoirebeugel aan aandrijfzijde - laag	○	○	○	○	○	○
	Accessoirebeugel aan aandrijfzijde - hoog	○	○	○	○	○	○
	Accessoirebeugel aan aandrijfzijde - hoog, met dwarsstuk	○	○	○	○	○	○
	Accessoirebeugel aan laadzijde - laag	○	○	○	○	○	○
	Accessoirebeugel aan laadzijde - hoog	○	○	○	○	○	○
	Accessoirebeugel aan laadzijde - hoog, met dwarsstuk	○	○	○	○	○	○
	Verstelbaar DIN A4-schrijfpoppervlak	○	○	○	○	○	○
12V-voertuigstopcontact	○	○	○	○	○	○	
Stuurvoorziening	Meerrijderbediening via vleugelschakelaar op het stuur	○	○	○	○	○	○
	Meerrijderbediening via vleugelschakelaar op het stuur en drukknoppen aan de zijkant	○	○	○	○	○	○
	Meerrijderbediening via drukknoppen aan de zijkant van de rugleuning	○	○	○	○	○	○
Vorkafmetingen	Buitenbreedte b <sub>5</sub> = 520 mm	●	●	—	—	—	—
	Buitenbreedte b <sub>5</sub> = 540 mm	○	○	—	●	—	—
	Buitenbreedte b <sub>5</sub> = 560 mm	○	○	—	—	—	●
	Buitenbreedte b <sub>5</sub> = 570 mm	—	—	●	—	●	●
	Buitenbreedte b <sub>5</sub> = 670 mm	○	○	—	—	○	—
Accuysteem	Accucompartiment voor 345 - 465 Ah, met een kraan transporteerbaar	●	●	●	●	●	●
	Accucompartiment voor 345 - 465 Ah, zijdelingse vervanging	○	○	○	○	○	○
	Accucompartiment voor 560 - 620 Ah, met een kraan transporteerbaar	○	○	○	○	○	○
	Accucompartiment voor 560 - 620 Ah, zijdelingse vervanging	○	○	○	○	○	○
	Accucompartiment Li-Ion-accu 205 - 410 Ah, met een kraan transporteerbaar/zijdelingse vervanging	○	○	○	○	○	○
	Bakadapter voor alternatieve accu's	○	○	○	○	○	○
Extra uitrusting	Inbouwlaadapparaat 345 Ah/620 Ah	○	○	○	○	○	○
	Vorkwielen aan de binnenzijde voor gemakkelijke in-/uitrijden	○	○	—	—	—	—
	Automatische lift	—	—	○	—	○	—
	Rubberbescherming onder	○	○	○	○	○	○
	Stalen bescherming rond de aandrijfmotor	○	○	○	○	○	○
	Stalen bescherming hoog	○	○	○	○	○	○
	Stalen bescherming rond de aandrijfmotor en rubberbescherming onder	○	○	○	○	○	○
	Verstelbaar bestuurdersplaats (pakhoogte van 2800 mm)	○	—	○	○	○	○
	Trede en greep	○	○	○	○	○	○
	Koelhuisuitvoering met tot -30 °C bij wisselende inzet	○	○	○	○	○	○
	Folierolhouder, aandrijfzijde	○	○	○	○	○	○
	Folierolhouder, laadzijde	○	○	—	—	—	—
	Vorbereiding MMS	○	○	○	○	○	○
	Gegevensoverdracht via Bluetooth	○	○	○	○	○	○
	Gegevensoverdracht via GPRS	○	○	○	○	○	○
	Veiligheid en prestaties	Hefvoorziening met neerlaatblokkering bij het rijden (115 mm)	○	○	○	○	○
Ladingbeveiligingsrooster met een hoogte van 1875 mm		○	○	—	—	—	—
Ladingbeveiligingsrooster met een hoogte van 1290 mm		—	—	—	●	●	—
Ladingbeveiligingsrooster met een hoogte van 1570 mm		—	—	—	—	—	●
Ladingbeveiligingsrooster met een hoogte van 1450 mm		—	—	—	○	—	—
Ladingbeveiligingsrooster met een hoogte van 1700 mm		—	—	—	—	—	○
Ladingbeveiligingsrooster met een hoogte van 1450 mm - met palthehouder voor verticale positionering		—	—	○	—	—	—
Vorkpunten voor het stoppen van trolleys		○	○	—	—	—	—
Proportioneel opheffen/neerlaten via STILL EASY Move-tuimelschakelaars		—	—	●	○	○	○
Snelheidsbeperking bij verlaagde vorken		○	○	○	○	○	○
Safety Light voorzijde		○	○	○	○	○	○
Veiligheidslicht 4PLUS voorzijde	○	○	○	○	○	○	

● Standaard ○ Optie — Niet mogelijk



STILL N.V.  
Vosveld 9  
B-2110 Wijnegem  
Tel: +32 (0)3 360 62 00  
Fax: +32 (0)3 326 21 42  
info@still.be  
**Meer informatie vindt u op**  
**www.still.be**

STILL Intern Transport B.V.  
Nijverheidsweg 5  
NL-3341 LJ Hendrik-Ido-Ambacht  
Tel: +31 (0)78 684 52 00  
Fax: +31 (0)78 684 52 99  
info@still.nl  
**Meer informatie vindt u op**  
**www.still.nl**

STILL S.A. Luxembourg Branche  
Zoning Industriel 11, Um Wöller  
L-4410 Soleuvre (Sanem)  
Tel: +352 27 84 85 91  
Fax: +352 27 84 85 92  
info@still-luxembourg.lu  
**Meer informatie vindt u op**  
**www.still-luxembourg.lu**

STILL is gecertificeerd in  
kwaliteitsmanagement,  
veiligheid, milieu en  
energiemanagement.



first in intralogistics